



[it.vdo.com](http://it.vdo.com)

# Catalogo generale 2010

# VDO

## Continental Automotive Trading Italia Srl

Continental Automotive Trading Italia Srl, con sede a Novate Milanese (MI), fa parte del Gruppo **Continental**, che con il marchio **VDO** e **ATE** è tra i principali fornitori mondiali di elettronica e mecatronica per il settore automotive, con applicazioni anche in ambito industriale e marittimo.

Presso la sede di Novate Milanese è presente anche un **servizio di assistenza e formazione** altamente qualificato e professionale, che organizza corsi di formazione specifici su numerosi prodotti e si occupa della riparazione, calibrazione e messa a punto di strumenti e applicazioni, della progettazione CAD; è presente anche un reparto appositamente dedicato alla realizzazione di prototipi e produzione su richiesta specifica del Cliente.

Continental Automotive Trading Srl si avvale di una rete capillare di vendita estesa su tutto il territorio nazionale.



## Continental Corporation

Con un fatturato di oltre 24 miliardi di euro in 2008, il **Gruppo Continental** rappresenta uno dei principali fornitori mondiali del settore automotive. Come fornitore di sistemi frenanti, sistemi e componenti powertrain e chassis, strumentazione, soluzioni infotainment, elettronica del veicolo, pneumatici ed elastomeri tecnici, il Gruppo dà il proprio attivo contributo per la sicurezza di guida e la protezione del clima. Continental è inoltre un socio competente nella comunicazione integrata dell'automobile. La società attualmente impiega circa 133.000 in 190 sedi

Il **Gruppo Automotive** di Continental AG è tra i più importanti fornitori mondiali dell'industria automobilistica. Con le sue tre Divisioni, **Chassis & Safety** (euro 5,1 miliardi di fatturato e 27.000 dipendenti), **Powertrain** (euro 4 miliardi di fatturato e 25.000 dipendenti) e **Interior** (euro 5,9 miliardi di fatturato e oltre 30.000 dipendenti), ha totalizzato nel 2008 un fatturato pari a circa 15 miliardi di euro. Il Gruppo Automotive è presente in oltre 130 sedi in tutto il mondo. Come partner dell'industria automobilistica sviluppa e realizza prodotti e sistemi innovativi per un moderno futuro del trasporto, dove l'auto coniuga tutte le esigenze di mobilità individuale e di guida piacevole e sicura alla responsabilità ambientale e all'efficienza in termini di costi.

All'interno della Divisione Interior di Continental la **Business Unit CV & AM** (Commercial Vehicles & Aftermarket) soddisfa i requisiti specifici di veicoli commerciali e speciali e del settore dei ricambi e accessori. Una rete globale di vendita e di servizi assicura la vicinanza a tutti i Clienti, ovunque essi siano. Attraverso i marchi **VDO**, **ATE** e **Barum**, la Business Unit offre prodotti elettronici, sistemi e servizi per veicoli commerciali e speciali, una vasta selezione di prodotti per officine specializzate e pezzi di ricambio per il mercato indipendente degli Accessori e per il Primo Equipaggiamento su modelli non più in produzione.



<b>STRUMENTI</b>	<b>7</b>
<b>Strumenti di navigazione</b>	<b>8</b>
Viewline	
SUMLOG®	8
Accessori	8
Indicatori di Trim	8
Indicatori angolo di barra	9
Sensori angolo di barra	9
Sincronizzatori	9
Orologi	9
<b>Tachimetri</b>	<b>10</b>
Viewline	10
International	11
<b>Contagiri nautici</b>	<b>12</b>
Viewline	12
<b>Contagiri industriali</b>	<b>13</b>
Viewline	13
International	14
<b>Contaore nautici</b>	<b>15</b>
Viewline	15
<b>Contaore industriali</b>	<b>15</b>
Viewline	15
International	15
<b>Manometri nautici</b>	<b>16</b>
Viewline	16
<b>Manometri industriali</b>	<b>17</b>
Viewline	17
International	19
<b>Termometri nautici</b>	<b>20</b>
Viewline	20
<b>Termometri industriali</b>	<b>21</b>
Viewline	21
International	23
<b>Indicatori di livello nautici</b>	<b>24</b>
Viewline	24
<b>Indicatori livello industriali</b>	<b>25</b>
Viewline	25
International	25
<b>Strumenti nautici per la gestione della batteria</b>	<b>26</b>
Viewline	26
<b>Strumenti per la gestione della batteria industriali</b>	<b>27</b>
Viewline	27
International	27

<b>Strumenti CAN SAE J1939</b>	<b>28</b>
Nautici Ocean Link	28
Industriali CANCockpit	30
<b>SENSORI</b>	<b>32</b>
Pressione	33
Sensori di pressione	33
Sensori di pressione con contatto d'allarme	34
Sensori di pressione a poli isolati	35
Sensori di pressione con contatto d'allarme a poli isolati	36
Pressostati	37
Interruttori di vuoto	38
<b>Temperatura</b>	<b>40</b>
Sensori di temperatura senza contatto d'allarme	40
Sensori di temperatura con contatto d'allarme	42
Sensore di temperatura per kit temperatura aria	43
Pirometro	43
Sensori di temperatura con contatto d'allarme	44
Termostati a poli isolati	44
Termostati singolo polo	44
<b>Sensori di livello</b>	<b>47</b>
A leva standard	47
A leva ALAS II	47
A leva regolabili	48
A leva regolabili ALAS I	48
A leva	48
Tubolari Ø flangia 54mm	49
Tubolari Ø flangia 80mm	50
Sensori di livello ES tubolari Ø 54mm in acciaio	51
Sensori di livello ES in acciaio con tubi carburante	51
Sensori di livello capacitivi per acque chiare	52
Sensori di livello capacitivi per acque scure	52
<b>Interruttori di livello</b>	<b>53</b>
A galleggiante per gasolio	53
Per acqua	53
<b>Sensori di giri motore e velocità</b>	<b>54</b>
Sensori ad effetto Hall	54
Sensori ad oscillatore bloccato	54
Sensori induttivi	55
Generatori tachimetrici	55
Generatori di frequenza	55

<b>MULTIMEDIA</b>	<b>57</b>
<b>Antenne</b>	<b>58</b>
Antenne satellitari VDO Ocean Line	58
Antenne satellitari VDO Free Way	60
Antenne per DVB-T	60
Antenne per VHF e AM / FM	60
Autoradio VDO	62
<b>SISTEMI DI RETROVISIONE</b>	<b>65</b>
<b>LUCI SUBACQUEE OCEAN VISION</b>	<b>68</b>
<b>WEMPE</b>	<b>69</b>
<b>ACCESSORI E RICAMBI</b>	<b>70</b>







## STRUMENTI

Un vasto assortimento di strumenti di grande precisione per il controllo del motore e la navigazione pone sullo stesso piano il senso della precisione e l'esigenza di un design versatile.

Tutti gli strumenti sono certificati dai Lloyd tedeschi, che ne garantiscono l'assoluta eccellenza per sicurezza e qualità. Grazie alle cornici in rilievo dai colori e profili diversi, i nostri strumenti sottolineano ancora di più la personalità degli allestimenti degli interni di ogni veicolo o imbarcazione.



# Strumenti di navigazione

## Viewline



### SUMLOG®

Il classico contanodi elettronico con nuovi dettagli tecnologici ideale per tutte le imbarcazioni da diporto. Grazie al display è possibile visualizzare diversi parametri: profondità, temperatura dell'acqua, distanza percorsa, orologio e tensione di batteria.

Tensione d'alimentazione da 12V a 24V, illuminazione per trasparenza a LED con spia programmabile integrata, doppia lente antiappannamento, grado di protezione IP67 frontale e la possibilità di leggere sensori induttivi, Hall, Oscillatore bloccato o NMEA0183.

Confezione da 10 pezzi	Confezione singola	Colore quadrante	Fondoscala	Diametro
A2C59510100	A2C59510499	nero	12 kn	85 mm
A2C59510101	A2C59510500	nero	50 kn	85 mm
A2C59510102	A2C59510501	nero	60 mph	85 mm
A2C59510103	A2C59510502	bianco	12 kn	85 mm
A2C59510104	A2C59510503	bianco	50 kn	85 mm
A2C59510105	A2C59510504	bianco	60 mph	85 mm



### Accessori

Codice d'ordine	Descrizione
N01-140-302	Sensore analogico per la sola velocità con kit fissaggio passascafo
X11-719-000-058	Sensore Triducer passascafo per la misura della velocità, profondità e temperatura acqua
X11-719-000-053	Sensore Triducer specchio di poppa per la misura della velocità, profondità e temperatura acqua.
A2C59513503	Kit cablaggio connettore 8 e 14 poli con connettore per sensore Triducer



### Indicatore trim

Segnala sempre in modo immediato al pilota dell'imbarcazione se il motore fuoribordo si trova in posizione sollevata o abbassata rispetto alla poppa per meglio controllare il natante e ottimizzare costantemente il trim.

Tensione d'alimentazione di 12V, illuminazione per trasparenza a LED, con spia d'allarme. Grado di protezione IP67 frontale e doppia lente antiappannamento.

Confezione da 10 pezzi	Confezione singola	Colore quadrante	Tensione	Segnale d'ingresso	Ø
A2C60100329	A2C59510372	nero	12V *	84Ω - 5Ω	52 mm
A2C60002889	A2C59513282	bianco	12V*	84Ω - 5Ω	52 mm



\* strumenti utilizzabili a 24V con cablaggio IT-0060CA.

Nella confezione da 10 pezzi gli strumenti sono venduti senza cornici, visibili a pag 52 con i relativi codici.

Nelle confezioni singole gli strumenti sono forniti con cornice tonda bianca o nera in accordo con il colore del quadrante.

## Indicatore angolo di barra

L'indicatore dell'angolo di barra, che mostra costantemente la posizione del timone, è stato concepito specificatamente per gli yacht con timone a ruota. Uno strumento indispensabile per agevolare le manovre in spazi ristretti. Tensione d'alimentazione da 12V a 24V, illuminazione per trasparenza a LED con grado di protezione IP67 frontale e disponibili con diametro d'installazione 52 mm, 85 mm tutti con doppia lente antiapp. Segnale d'ingresso 3-180Ω.

Confezione da 10 pezzi	Confezione singola	Colore quadrante	Tensione	Fondo scala	Ø
A2C60100327	A2C59510370	nero	12V *	-40° +40°	52 mm
A2C59510106	A2C59510505	nero	12V / 24V	-45° +45°	85 mm
A2C60100328	A2C59510371	bianco	12V *	-40° +40°	52 mm
A2C59510107	A2C59510506	bianco	12V / 24V	-45° +45°	85 mm



## Sensore angolo di barra

Sensore per singola stazione	Sensore per doppia stazione
440-102-001-001D	440-102-002-001D

## Sincronizzatore

Il sincronizzatore Viewline è uno strumento indispensabile per la gestione delle imbarcazioni da diporto con doppio motore, in quanto assicura la perfetta sincronizzazione dei due gruppi motori.

Tensione d'alimentazione da 12V a 24V, illuminazione per trasparenza a LED con grado di protezione IP67 frontale, disponibili con diametro d'installazione di 85mm e doppia lente antiappannamento.

Confezione da 10 pezzi	Confezione singola	Colore quadrante	Tensione	Segnale d'ingresso	Ø
A2C59510098	A2C59510497	nero	12V / 24V	W, 1, Ind	85 mm
A2C59510099	A2C59510498	bianco	12V / 24V	W, 1, Ind	85 mm



## Orologi

Confezione da 10 pezzi	Confezione singola	Colore quadrante	Tensione	Ø
A2C60001017	A2C59513437	nero	12V	52 mm
A2C60001018	A2C59513438	nero	24V	52 mm
A2C60001015	A2C59513435	bianco	12V	52 mm
A2C60001016	A2C59513436	bianco	24V	52mm



\* strumenti utilizzabili a 24V con cablaggio IT-0060CA.

Nelle confezioni industriali gli strumenti sono venduti senza cornici, visibili a pag 52 con i relativi codici.

Nelle confezioni singole gli strumenti sono forniti con cornice tonda bianca o nera in accordo con il colore del quadrante.

# Tachimetri

## Viewline



I nuovi strumenti Viewline di misurazione della velocità, in aggiunta all'indicatore analogico, sono equipaggiati con un display digitale in grado di visualizzare altri parametri quali l'odometro totale e parziale, la tensione di batteria, l'orologio o eventualmente il numero di giri del motore. Tutti con grado di protezione IP67 frontale, illuminazione a LED per trasparenza, alimentazione sia a 12V che 24V e la possibilità di leggere sensori induttivi, Hall, Oscillatore bloccato o NMEA0183.

Confezione da 10 pezzi	Confezione singola	Colore quadrante	Fondoscala	Diametro
A2C59510062	A2C59510461	nero	25 km/h	85 mm
A2C59510063	A2C59510462	nero	60 km/h	85 mm
A2C59510064	A2C59510463	nero	80 km/h	85 mm
A2C59510065	A2C59510464	nero	120 km/h	85 mm
A2C59510066	A2C59510465	nero	200 km/h	85 mm
A2C59510067	A2C59510466	nero	300 km/h	85 mm
A2C59510068	A2C59510467	nero	30 mph 50 km/h	85 mm
A2C59510069	A2C59510468	nero	60 mph 95 km/h	85 mm
A2C59510070	A2C59510469	nero	85 mph 140 km/h	85 mm
A2C59510071	A2C59510470	nero	120 mph 200 km/h	85 mm
A2C59510072	A2C59510471	nero	140 mph 220 km/h	85 mm
A2C59510073	A2C59510472	nero	120 mph	85 mm
A2C59510074	A2C59510473	nero	160 mph	85 mm
A2C59510115	A2C59510514	nero	25 km/h	110 mm
A2C59510116	A2C59510515	nero	60 km/h	110 mm
A2C59510117	A2C59510516	nero	80 km/h	110 mm
A2C59510118	A2C59510517	nero	120 km/h	110 mm
A2C59510119	A2C59510518	nero	200 km/h	110 mm
A2C59510120	A2C59510519	nero	300 km/h	110 mm
A2C59510121	A2C59510520	nero	120 mph	110 mm
A2C59510122	A2C59510521	nero	60 mph 95 km/h	110 mm
A2C59510123	A2C59510522	nero	85 mph 140 km/h	110mm
A2C59510124	A2C59510523	nero	140 mph 220 km/h	110 mm
A2C59510125	A2C59510524	nero	220 mph 360 km/h	110 mm



Nelle confezioni industriali gli strumenti sono venduti senza cornici, visibili a pag 52 con i relativi codici.

Nelle confezioni singole gli strumenti neri sono forniti con cornici triangolare nera.

Confezione da 10 pezzi	Confezione singola	Colore quadrante	Fondoscala	Diametro
A2C59510075	A2C59510474	bianco	60 km/h	85 mm
A2C59510076	A2C59510475	bianco	80 km/h	85 mm
A2C59510077	A2C59510476	bianco	120 km/h	85 mm
A2C59510078	A2C59510477	bianco	200 km/h	85 mm
A2C59510079	A2C59510478	bianco	120 mph	85 mm
A2C59510080	A2C59510479	bianco	160 mph	85 mm
A2C59510081	A2C59510480	bianco	30 mph 50 km/h	85 mm
A2C59510082	A2C59510481	bianco	60 mph 95 km/h	85 mm
A2C59510083	A2C59510482	bianco	85 mph 140 km/h	85 mm
A2C59510084	A2C59510483	bianco	120 mph 200 km/h	85 mm
A2C59510085	A2C59510484	bianco	140 mph 220 km/h	85 mm

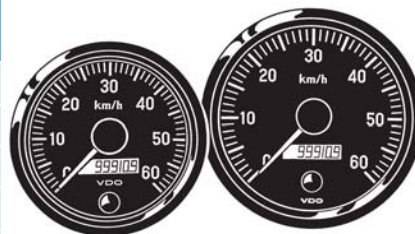


Nelle confezioni industriali gli strumenti sono venduti senza cornici, visibili a pag 52 con i relativi codici.  
Nelle confezioni singole gli strumenti bianchi sono forniti con cornice triangolare cromata.

## International

Indicatori analogici di velocità e distanza con display

Codice d'ordine		Colore	Tensione	Diametro
437-035-001	60 km/h	nero	12V e 24V	80 mm
437-035-012	80 km/h	nero	12V e 24V	80 mm
437-035-002	120 km/h	nero	12V e 24V	80 mm
437-035-003	200 km/h	nero	12V e 24V	80 mm
437-035-014	85 mph 135 km/h	nero	12V e 24V	80 mm
437-035-015	120 mph 190 km/h	nero	12V e 24V	80 mm
437-035-017	50km/h 30 rpm	nero	12V e 24V	80 mm
437-055-001	60 km/h	nero	12V e 24V	100 mm
437-055-009	80 km/h	nero	12V e 24V	100 mm
437-055-002	120 km/h	nero	12V e 24V	100 mm
437-055-004	50 mph 80 km/h	nero	12V e 24V	100 mm
437-055-005	85 mph 135 km/h	nero	12V e 24V	100 mm
437-055-006	120 mph 190 km/h	nero	12V e 24V	100 mm



# Contagiri nautici

## Viewline



Il contagiri Viewline con o senza contatore motore può essere collegato ai motori tradizionali. Nei modelli con display è possibile visualizzare anche le ore totali e parziali del motore, la tensione di batteria e l'orologio.

Tensione d'alimentazione da 12V a 24V, illuminazione per trasparenza a LED con spia programmabile integrata, doppia lente antiappannamento, grado di protezione IP67 frontale e disponibili con diametro d'installazione 52 mm, 85 mm e 110 mm.

Con display. Segnali d'ingresso: W, 1, Ind, Generatore tachimetrico, Hall.

Confezione da 10 pezzi	Confezione singola	Colore quadrante	Fondoscala RPM	Doppia lente	Ø
A2C59510086	A2C59510485	nero	3000	sì	85 mm
A2C59510087	A2C59510486	nero	4000	sì	85 mm
A2C59510088	A2C59510487	nero	5000	sì	85 mm
A2C59510089	A2C59510488	nero	6000	sì	85 mm
A2C59510090	A2C59510489	nero	7000	sì	85 mm
A2C59510091	A2C59510490	nero	8000	sì	85 mm
A2C59510092	A2C59510491	bianco	3000	sì	85 mm
A2C59510093	A2C59510492	bianco	4000	sì	85 mm
A2C59510094	A2C59510493	bianco	5000	sì	85 mm
A2C59510095	A2C59510494	bianco	6000	sì	85 mm
A2C59510096	A2C59510495	bianco	7000	sì	85 mm
A2C59510097	A2C59510496	bianco	8000	sì	85 mm



Senza display. Segnali d'ingresso: W, 1.

Confezione da 10 pezzi	Confezione singola	Colore quadrante	Fondoscala RPM	Doppia lente	Ø
A2C59510203	A2C59510525	nero	3000	sì	85 mm
A2C59510204	A2C59510526	nero	4000	sì	85 mm
A2C59510205	A2C59510527	nero	6000	sì	85 mm
A2C59510038	A2C59510437	nero	4000	sì	52 mm
A2C59510039	A2C59510438	nero	6000	sì	52 mm
A2C59510040	A2C59510439	nero	8000	sì	52 mm
A2C59510206	A2C59510528	bianco	3000	sì	85 mm
A2C59510207	A2C59510529	bianco	4000	sì	85 mm
A2C59510208	A2C59510530	bianco	6000	sì	85 mm
A2C59510041	A2C59510440	bianco	4000	sì	52 mm
A2C59510042	A2C59510441	bianco	6000	sì	52 mm
A2C59510043	A2C59510442	bianco	8000	sì	52 mm



Nelle confezioni industriali gli strumenti sono venduti senza cornici, visibili a pag 52 con i relativi codici. Nelle confezioni singole gli strumenti sono forniti con cornice tonda bianca o nera in accordo con il colore del quadrante.

# Contagiri industriali

## Viewline

Il contagiri Viewline con o senza contaore motore può essere collegato ai motori tradizionali. Nei modelli con display è possibile visualizzare anche le ore totali e parziali del motore, la tensione di batteria e l'orologio.

Tensione d'alimentazione da 12V a 24V, illuminazione per trasparenza a LED con spia programmabile integrata, grado di protezione IP67 frontale e disponibili con diametro d'installazione 52 mm, 85 mm e 110 mm.

Con display. Segnali d'ingresso: W, 1, Ind, Generatore tachimetrico, Hall.



Confezione da 10 pezzi	Confezione singola	Colore quadrante	Fondoscala RPM	Doppia lente	Ø
A2C59510108	A2C59510507	nero	1800	no	110 mm
A2C59510109	A2C59510508	nero	3000	no	110 mm
A2C59510110	A2C59510509	nero	4000	no	110 mm
A2C59510111	A2C59510510	nero	5000	no	110 mm
A2C59510112	A2C59510511	nero	6000	no	110 mm
A2C59510113	A2C59510512	nero	7000	no	110 mm
A2C59510114	A2C59510513	nero	8000	no	110 mm
A2C59510044	A2C59510443	nero	1800	no	85 mm
A2C59510045	A2C59510444	nero	2500	no	85 mm
A2C59510046	A2C59510445	nero	3000	no	85 mm
A2C59510047	A2C59510446	nero	4000	no	85 mm
A2C59510048	A2C59510447	nero	5000	no	85 mm
A2C59510049	A2C59510448	nero	6000	no	85 mm
A2C59510050	A2C59510449	nero	7000	no	85 mm
A2C59510051	A2C59510450	nero	8000	no	85 mm
A2C59510052	A2C59510451	nero	10000	no	85 mm
A2C59510053	A2C59510452	bianco	3000	no	85 mm
A2C59510054	A2C59510453	bianco	4000	no	85 mm
A2C59510055	A2C59510452	bianco	5000	no	85 mm
A2C59510056	A2C59510455	bianco	6000	no	85 mm
A2C59510057	A2C59510456	bianco	7000	no	85 mm
A2C59510058	A2C59510457	bianco	8000	no	85 mm
A2C59510059	A2C59510458	bianco	10000	no	85 mm



Nelle confezioni industriali gli strumenti sono venduti senza cornici, visibili a pag 52 con i relativi codici.

Nelle confezioni singole gli strumenti neri sono forniti con cornice triangolare nera per gli strumenti con quadrante nero e triangolare cromata per gli strumenti con quadrante bianco.



Senza display. Segnali d'ingresso: W, 1.

Confezione da 10 pezzi	Confezione singola	Colore quadrante	Fondoscala RPM	Doppia lente	Ø
A2C59510217	A2C59510539	nero	3000	no	110 mm
A2C59510218	A2C59510540	nero	4000	no	110 mm
A2C59510219	A2C59510541	nero	7000	no	110 mm
A2C59510220	A2C59510542	nero	10000	no	110 mm
A2C59510209	A2C59510531	nero	3000	no	85 mm
A2C59510210	A2C59510532	nero	4000	no	85 mm
A2C59510211	A2C59510533	nero	7000	no	85 mm
A2C59510212	A2C59510534	nero	10000	no	85 mm
A2C59510016	A2C59510415	nero	4000	no	52 mm
A2C59510017	A2C59510416	nero	6000	no	52 mm
A2C59510018	A2C59510417	nero	8000	no	52 mm
A2C59510213	A2C59510535	bianco	3000	no	85 mm
A2C59510214	A2C59510536	bianco	4000	no	85 mm
A2C59510215	A2C59510537	bianco	7000	no	85 mm
A2C59510216	A2C59510538	bianco	10000	no	85 mm
A2C59510019	A2C59510418	bianco	4000	no	52 mm
A2C59510020	A2C59510419	bianco	6000	no	52 mm
A2C59510021	A2C59510420	bianco	8000	no	52 mm



Nelle confezioni industriali gli strumenti sono venduti senza cornici, visibili a pag 52 con i relativi codici.

Nelle confezioni singole gli strumenti sono forniti con cornice triangolare nera per i quadranti neri e triangolare cromata per i quadranti bianchi.

## International

Strumenti del l'indicazione analogica dei giri motore e l'indicazione su display digitale delle ore operative del motore, con quadrante nero e segnali d'ingresso: W, 1, Ind, Generatore tachimetrico, Hall.

Confezione da 10 pezzi	Confezione singola	Tensione	Fondoscala RPM	Display	Ø
333-035-010C	333-035-010G	12-24 V	3000	si	80 mm
333-035-011C	333-035-011G	12-24 V	4000	si	80 mm
333-035-014C		12-24 V	6000	si	80 mm
333-055-002C	333-055-002G	12-24 V	3000	si	100 mm
333-055-004C	· Con banda rossa tra 2300-3000	12-24 V	3000	si	100 mm
333-035-029C	333-035-029G	12 V	4000	no	52 mm
333-035-017C	333-035-017G	12 V	6000	no	52 mm
	333-035-018G	12 V	8000	no	52 mm
333-035-001C	333-035-001G	12 V	3000	no	80 mm
333-045-001C	333-045-001G	24 V	3000	no	80 mm
	333-035-002G	12 V	4000	no	80 mm
333-045-002C	333-045-002G	24 V	4000	no	80 mm
	333-035-003G	12 V	7000	no	80 mm
333-035-022C		12 V	10000	no	80 mm
	333-055-001G	12 V	3000	no	100 mm
	333-065-001G	24 V	3000	no	100 mm



# Contaore nautici

## Viewline

Confezione da 10 pezzi	Confezione singola	Colore quadrante	Illuminazio.	Tens.	Ø
A2C59510876	A2C59510880	nero	sì	12/24V	52 mm
A2C59510877	A2C59510883	bianco	sì	12/24V	52 mm

Nelle confezioni industriali gli strumenti sono venduti senza cornici, visibili a pag 52 con i relativi codici. Nelle confezioni singole gli strumenti sono forniti con cornice tonda bianca o nera in accordo con il colore del quadrante.



# Contaore industriali

## Viewline

Confezione da 10 pezzi	Confezione singola	Colore quadrante	Illuminazio.	Tens.	Ø
A2C59510872	A2C59510888	nero	no	12/24V	52 mm
A2C59510874	A2C59513080	nero	sì	12/24V	52 mm
A2C59510873	A2C59510885	bianco	no	12/24V	52 mm
A2C59510875	A2C59510884	bianco	sì	12/24V	52 mm

Nelle confezioni industriali gli strumenti sono venduti senza cornici, visibili a pag 52 con i relativi codici. Nelle confezioni singole gli strumenti sono forniti con cornice triangolare nera per i quadranti neri e triangolare cromata per i quadranti bianchi.



## International

Codici d'ordine	Versione	Ø
331-810-012-001B 331-810-012-001G	12V - 24V, senza illuminazione	52 mm
331-810-012-002B 331-810-012-002G	12V - 24V, senza illuminazione, con indicazione dei minuti	52 mm
331-810-012-003B	12V - 24V, senza illuminazione, ghiera cromata	52 mm
331-810-012-004B	12V, con illuminazione bianca	52 mm
331-810-012-007B	24V, con illuminazione bianca	52 mm



# Manometri nautici

## Viewline



Indica la pressione del sistema di lubrificazione del motore, della trasmissione e l'eventuale alterazione della sovralimentazione del turbocompressore.

Illuminazione per trasparenza a LED con spia integrata, doppia lente antiappannamento, grado di protezione IP67 frontale e diametro di installazione 52mm.

### Pressione olio motore

Confezione da 10 pezzi	Confezione singola	Colore	Fondoscala	Tens.	Input Ω
<b>A2C60100565</b>	<b>A2C59510334</b>	nero	100psi - 7bar	12V*	240 - 33
<b>A2C60100561</b>	<b>A2C59510330</b>	nero	10bar - 150psi	12V*	10 - 184
<b>A2C60100566</b>	<b>A2C59510335</b>	nero	150psi - 10bar	12V*	240 - 33
<b>A2C60100567</b>	<b>A2C59510336</b>	nero	150psi - 10bar	12V*	10 - 184
<b>A2C60100560</b>	<b>A2C59510329</b>	nero	5bar - 80psi	12V*	10 - 184
<b>A2C60100564</b>	<b>A2C59510333</b>	nero	80psi - 5bar	12V*	10 - 184
<b>A2C60100752</b>	<b>A2C59510346</b>	bianco	100psi - 7bar	12V*	240 - 33
<b>A2C60100572</b>	<b>A2C59510341</b>	bianco	10bar - 150psi	12V*	10 - 184
<b>A2C60100753</b>	<b>A2C59510347</b>	bianco	150psi - 10bar	12V*	240 - 33
<b>A2C60100754</b>	<b>A2C59510348</b>	bianco	150psi - 10bar	12V*	10 - 184
<b>A2C60100573</b>	<b>A2C59510342</b>	bianco	25bar - 350psi	12V*	10 - 184
<b>A2C60100574</b>	<b>A2C59510343</b>	bianco	30bar - 435psi	12V*	10 - 184
<b>A2C60100571</b>	<b>A2C59510340</b>	bianco	5bar - 80psi	12V*	10 - 184
<b>A2C60100575</b>	<b>A2C59510344</b>	bianco	80psi - 5bar	12V*	240 - 33



### Pressione olio cambio

Confezione da 10 pezzi	Confezione singola	Colore	Fondoscala	Tens.	Input Ω
<b>A2C60100562</b>	<b>A2C59510331</b>	nero	25bar - 350psi	12V*	10 - 184
<b>A2C60100563</b>	<b>A2C59510332</b>	nero	30bar - 435psi	12V*	10 - 184
<b>A2C60100568</b>	<b>A2C59510337</b>	nero	400psi - 25bar	12V*	10 - 184
<b>A2C60100755</b>	<b>A2C59510349</b>	bianchi	350psi - 25bar	12V*	10 - 184
<b>A2C60100756</b>	<b>A2C59510350</b>	bianchi	400psi - 25bar	12V*	10 - 184



### Pressione turbo

Confezione da 10 pezzi	Confezione singola	Colore	Fondoscala	Tens.	Input Ω
<b>A2C60100559</b>	<b>A2C59510328</b>	nero	2bar - 28psi	12V*	10 - 184
<b>A2C60100570</b>	<b>A2C59510339</b>	bianco	2bar - 28psi	12V*	10 - 184
<b>A2C60100569</b>	<b>A2C59510338</b>	bianco	2bar	12V*	10 - 184



\* Strumenti utilizzabili a 24V con cablaggio IT-0060CA

Nelle confezioni industriali gli strumenti sono venduti senza cornici, visibili a pag 52 con i relativi codici.

Nelle confezioni singole gli strumenti sono forniti con cornice tonda bianca o nera in accordo con il colore del quadrante.

# Manometri industriali

## Viewline

Indica la pressione del sistema di lubrificazione del motore, della trasmissione e l'eventuale alterazione della sovralimentazione del turbocompressore.

Illuminazione per trasparenza a LED con spia integrata, grado di protezione IP67 frontale e diametro d'installazione 52mm.

Pressione olio motore

Confezione da 10 pezzi	Confezione singola	Colore	Fondoscala	Tens.	Input Ω
A2C60100175	A2C59510271	nero	100psi - 7bar	12V*	240 - 33
A2C60100555	A2C59510301	nero	100psi - 7kPa	12V*	10 - 184
A2C60100159	A2C59510255	nero	100psi	12V*	240 - 33
A2C60100170	A2C59510266	nero	10bar - 150psi	12V*	10 - 184
A2C60100153	A2C59510249	nero	10bar	12V*	10 - 184
A2C60100166	A2C59510262	nero	10kPa	12V*	10 - 184
A2C60100351	A2C59510272	nero	150psi - 10bar	12V*	240 - 33
A2C60100352	A2C59510273	nero	150psi - 10bar	12V*	10 - 184
A2C60100552	A2C59510298	nero	150psi - 10bar	12V*	10 - 184
A2C60100161	A2C59510257	nero	150psi	12V*	240 - 33
A2C60100162	A2C59510258	nero	150psi	12V*	10 - 184
A2C60100169	A2C59510265	nero	5bar - 80psi	12V*	10 - 184
A2C60100152	A2C59510248	nero	5bar	12V*	10 - 184
A2C60100165	A2C59510261	nero	5kPa	12V*	10 - 184
A2C60100553	A2C59510299	nero	80psi - 5kPa	12V*	10 - 184
A2C60100554	A2C59510300	nero	80psi - 5kPa	12V*	240 - 33
A2C60100173	A2C59510269	nero	80psi - 5bar	12V*	240 - 33
A2C60100174	A2C59510270	nero	80psi - 5bar	12V*	10 - 184
A2C60100157	A2C59510253	nero	80psi	12V*	10 - 184
A2C60100158	A2C59510254	nero	80psi	12V*	240 - 33
A2C60100372	A2C59510293	bianco	100psi - 7bar	12V*	240 - 33
A2C60100362	A2C59510283	bianco	100psi	12V*	10 - 184
A2C60100367	A2C59510288	bianco	10bar - 150psi	12V*	10 - 184
A2C60100356	A2C59510277	bianco	10bar	12V*	10 - 184
A2C60100373	A2C59510294	bianco	150psi - 10bar	12V*	240 - 33
A2C60100374	A2C59510295	bianco	150psi - 10bar	12V*	10 - 184
A2C60100368	A2C59510289	bianco	25bar - 350psi	12V*	10 - 184
A2C60100369	A2C59510290	bianco	30bar - 435psi	12V*	10 - 184
A2C60100359	A2C59510280	bianco	30psi	12V*	10 - 184
A2C60100366	A2C59510287	bianco	5bar - 80psi	12V*	10 - 184
A2C60100355	A2C59510276	bianco	5bar	12V*	10 - 184
A2C60100370	A2C59510291	bianco	80psi - 5bar	12V*	240 - 33
A2C60100371	A2C59510292	bianco	80psi - 5bar	12V*	10 - 184
A2C60100361	A2C59510282	bianco	80psi	12V*	10 - 184



Pressione olio cambio

Confezione da 10 pezzi	Confezione singola	Colore	Fondoscala	Tens.	Input Ω
<b>A2C60100171</b>	<b>A2C59510267</b>	nero	25bar - 350psi	12V*	10 - 184
<b>A2C60100155</b>	<b>A2C59510251</b>	nero	25bar	12V*	10 - 184
<b>A2C60100167</b>	<b>A2C59510263</b>	nero	25kPa	12V*	10 - 184
<b>A2C60100172</b>	<b>A2C59510268</b>	nero	30bar - 435psi	12V*	10 - 184
<b>A2C60100558</b>	<b>A2C59510304</b>	nero	350psi - 25kPa	12V*	10 - 184
<b>A2C60100353</b>	<b>A2C59510274</b>	nero	400psi - 25bar	12V*	10 - 184
<b>A2C60100164</b>	<b>A2C59510260</b>	nero	400psi	12V*	10 - 184
<b>A2C60100358</b>	<b>A2C59510279</b>	bianchi	25bar	12V*	10 - 184
<b>A2C60100375</b>	<b>A2C59510296</b>	bianchi	350psi - 25bar	12V*	10 - 184
<b>A2C60100364</b>	<b>A2C59510285</b>	bianchi	350psi	12V*	10 - 184
<b>A2C60100551</b>	<b>A2C59510297</b>	bianchi	400psi - 25bar	12V*	10 - 184



Pressione turbo

Confezione da 10 pezzi	Confezione singola	Colore	Fondoscala	Tens.	Input Ω
<b>A2C60100168</b>	<b>A2C59510264</b>	nero	2bar - 28psi	12V*	10 - 184
<b>A2C60100151</b>	<b>A2C59510247</b>	nero	2bar	12V*	10 - 184
<b>A2C60100156</b>	<b>A2C59510252</b>	nero	30psi	12V*	10 - 184
<b>A2C60100365</b>	<b>A2C59510286</b>	bianco	2bar - 28psi	12V*	10 - 184
<b>A2C60100354</b>	<b>A2C59510275</b>	bianco	2bar	12V*	10 - 184
<b>A2C60100360</b>	<b>A2C59510281</b>	bianco	80psi	12V*	10 - 184



Pressione aria freni

Confezione da 10 pezzi	Confezione singola	Colore	Fondoscala	Tens.	Input Ω
<b>A2C60100154</b>	<b>A2C59510250</b>	nero	10bar	12V*	10 - 184
<b>A2C60100557</b>	<b>A2C59510303</b>	nero	150psi - 10kPa	12V*	10 - 184
<b>A2C60100357</b>	<b>A2C59510278</b>	bianco	10bar	12V*	10 - 184



Pressione olio trasmissione

Confezione da 10 pezzi	Confezione singola	Colore	Fondoscala	Tens.	Input Ω
<b>A2C60100163</b>	<b>A2C59510259</b>	nero	400psi	12V*	10 - 184

TRANS

Pressione aria

Confezione da 10 pezzi	Confezione singola	Colore	Fondoscala	Tens.	Input Ω
<b>A2C60100556</b>	<b>A2C59510302</b>	nero	150psi - 10kPa	12V*	10 - 184

Air

\* Strumenti utilizzabili a 24V con cablaggio IT-0060CA.

Nelle confezioni industriali gli strumenti sono venduti senza cornici, visibili a pag 52 con i relativi codici.

Nelle confezioni singole gli strumenti sono forniti con cornice triangolare nera per gli strumenti con quadrante nero e triangolare cromata per gli strumenti con quadrante bianco.

# International

Strumenti di misura analogici della pressione.

Pressione olio motore

Confezione da 10 pezzi	Confezione singola	Colore	Fondoscala	Tensione	Input Ω
<b>350-030-003C</b>	<b>350-030-003G</b>	nero	5bar	12V	10 - 184
<b>350-030-004C</b>	<b>350-030-004G</b>	nero	10bar	12V	10 - 184
<b>350-030-016C</b>		nero	500kPa	12V	10 - 184
<b>350-030-017C</b>		nero	1000kPa	12V	10 - 184
<b>350-030-020C</b>		nero	80psi - 5bar	12V	10 - 184
<b>350-040-003C</b>	<b>350-040-003G</b>	nero	5bar	24V	10 - 184
<b>350-040-004C</b>	<b>350-040-004G</b>	nero	10bar	24V	10 - 184
<b>350-040-016C</b>		nero	500kPa	24V	10 - 184
<b>350-040-017C</b>		nero	1000kPa	24V	10 - 184
<b>350-040-020C</b>		nero	80psi - 5bar	24V	10 - 184
<b>350-040-015C</b>		nero	10bar - 150psi	24V	10 - 184
<b>350-030-020C</b>		nero	80psi - 5bar	12V	10 - 184



Pressione olio cambio

Confezione da 10 pezzi	Confezione singola	Colore	Fondoscala	Tensione	Input Ω
<b>350-030-005C</b>	<b>350-030-005G</b>	nero	25bar	12V	10 - 184
<b>350-040-005C</b>	<b>350-040-005G</b>	nero	25bar	24V	10 - 184
<b>350-040-021C</b>		nero	400psi - 25bar	24V	10 - 184



Pressione turbo

Confezione da 10 pezzi	Confezione singola	Colore	Fondoscala	Tensione	Input Ω
<b>350-040-001C</b>		nero	2bar	24V	10 - 184



Pressione aria freni

Confezione da 10 pezzi	Confezione singola	Colore	Fondoscala	Tensione	Input Ω
<b>350-030-011C</b>	<b>350-030-011G</b>	nero	10bar	12V	10 - 184
<b>350-040-011C</b>	<b>350-040-011G</b>	nero	10bar	24V	10 - 184





# Termometri nautici

## Viewline

Gli strumenti segnalano eventuali aumenti repentini della temperatura nel circuito di raffreddamento, dell'olio motore o del cambio e dei gas di scarico; evitando gravi danni e costose spese di riparazione.  
Illuminazione per trasparenza a LED con spia integrata, doppia lente antiappannamento, grado di protezione IP67 frontale e diametro d'installazione 52mm.



Temperatura liquido di raffreddamento

Confezione da 10 pezzi	Confezione singola	Colore	Fondoscala	Tens.	Input curva
<b>A2C60100301</b>	<b>A2C59510320</b>	nero	40°-120°C / 105° - 250°F	12V*	1
<b>A2C60100303</b>	<b>A2C59510322</b>	nero	100°-250°F / 40° - 120°C	12V*	1
<b>A2C60100305</b>	<b>A2C59510324</b>	bianco	40°-120°C / 105° - 250°F	12V*	1
<b>A2C60100307</b>	<b>A2C59510326</b>	bianco	100°-250°F / 40° - 120°C	12V*	1



Temperatura olio motore

Confezione da 10 pezzi	Confezione singola	Colore	Fondoscala	Tens.	Input curva
<b>A2C60100302</b>	<b>A2C59510321</b>	nero	50°-150°C / 120° - 300°F	12V*	2
<b>A2C60100304</b>	<b>A2C59510323</b>	nero	120°-300°F / 50° - 150°C	12V*	2
<b>A2C60100306</b>	<b>A2C59510325</b>	bianco	50°-150°C / 120° - 300°F	12V*	2
<b>A2C60100308</b>	<b>A2C59510327</b>	bianco	120°-300°F / 50° - 150°C	12V*	2



Temperatura esterna

Confezione da 10 pezzi	Confezione singola	Colore	Fondoscala	Tens.	Input
<b>A2C59510030</b>	<b>A2C59510429</b>	nero	-25° +50°C	12/24V	2 kOhm
<b>A2C59510031</b>	<b>A2C59510430</b>	nero	-10° +120°F	12/24V	2 kOhm
<b>A2C59510032</b>	<b>A2C59510431</b>	bianco	-25° +50°C	12/24V	2 kOhm
<b>A2C59510033</b>	<b>A2C59510432</b>	bianco	-10° +120°F	12/24V	2 kOhm



Pirometri

Confezione da 10 pezzi	Confezione singola	Colore	Fondoscala	Tens.	Input
<b>A2C59510026</b>	<b>A2C59510425</b>	nero	100° 900°C	12/24V	37mV
<b>A2C59510028</b>	<b>A2C59510427</b>	nero	250° 1650°F	12/24V	37mV
<b>A2C59510027</b>	<b>A2C59510426</b>	bianco	100° 900°C	12/24V	37mV
<b>A2C59510029</b>	<b>A2C59510428</b>	bianco	250° 1650°F	12/24V	37mV



\* Strumenti utilizzabili a 24V con cablabbio IT-0060CA

Nelle confezioni industriali gli strumenti sono venduti senza cornici, visibili a pag 52 con i relativi codici.  
Nelle confezioni singole gli strumenti sono forniti con cornice tonda bianca o nera in accordo con il colore del quadrante.

# Termometri industriali

## Viewline

Gli strumenti segnalano eventuali aumenti repentini della temperatura nel circuito di raffreddamento, dell'olio motore o del cambio e dei gas di scarico; evitando gravi danni e costose spese di riparazione.

Illuminazione per trasparenza a LED con spia integrata, grado di protezione IP67 frontale e diametro d'installazione 52mm.



### Temperatura liquido di raffreddamento

Confezione da 10 pezzi	Confezione singola	Colore	Fondoscala	Tens.	Input curva
A2C60100102	A2C59510223	nero	40°-120°C	12V*	1
A2C60100104	A2C59510225	nero	40°-120°C	12V*	1
A2C60100109	A2C59510230	nero	100°-240°F	12V*	384-29
A2C60100110	A2C59510231	nero	105°-250°F	12V*	1
A2C60100113	A2C59510234	nero	40°-120°C / 105° - 250°F	12V*	1
A2C60100115	A2C59510236	nero	100°-250°F / 40° - 120°C	12V*	1
A2C60100117	A2C59510238	bianco	40°-120°C	12V*	1
A2C60100119	A2C59510240	bianco	100°-240°F	12V*	384-29
A2C60100120	A2C59510241	bianco	100°-250°F	12V*	1
A2C60100122	A2C59510243	bianco	40°-120°C / 105° - 250°F	12V*	1
A2C60100124	A2C59510245	bianco	105°-250°F / 40° - 120°C	12V*	1



WATER

### Temperatura olio motore

Confezione da 10 pezzi	Confezione singola	Colore	Fondoscala	Tens.	Input curva
A2C60100105	A2C59510226	nero	50°-150°C	12V*	2
A2C60100106	A2C59510227	nero	50°-150°C	12V*	2
A2C60100111	A2C59510232	nero	120°-300°F	12V*	2
A2C60100114	A2C59510235	nero	50°-150°C / 120° - 300°F	12V*	2
A2C60100116	A2C59510237	nero	120°-300°F / 50° - 150°C	12V*	2
A2C60100118	A2C59510239	bianco	50°-150°C	12V*	2
A2C60100121	A2C59510242	bianco	120°-300°F	12V*	2
A2C60100123	A2C59510244	bianco	50°-150°C / 120° - 300°F	12V*	2
A2C60100125	A2C59510246	bianco	120°-300°C / 50° - 150°C	12V*	2



\* Strumenti utilizzabili a 24V con cablabbio IT-0060CA

Nelle confezioni industriali gli strumenti sono venduti senza cornici, visibili a pag 52 con i relativi codici.

Nelle confezioni singole gli strumenti sono forniti con cornice triangolare nera per gli strumenti con quadrante nero e triangolare cromata per gli strumenti con quadrante bianco

#### Temperatura olio cambio

Confezione da 10 pezzi	Confezione singola	Colore	Fondoscala	Tens.	Input curva
<b>A2C60100107</b>	<b>A2C59510228</b>	nero	50°-150°C	12V*	2



#### Temperatura olio idraulico

Confezione da 10 pezzi	Confezione singola	Colore	Fondoscala	Tens.	Input curva
<b>A2C60100101</b>	<b>A2C59510222</b>	nero	20°-100°C	12V*	1
<b>A2C60100103</b>	<b>A2C59510224</b>	nero	40°-120°C	12V*	1



#### Temperatura cilindri

Confezione da 10 pezzi	Confezione singola	Colore	Fondoscala	Tens.	Input curva
<b>A2C60100108</b>	<b>A2C59510229</b>	nero	60°-200°C	12V*	482-14
<b>A2C60100112</b>	<b>A2C59510233</b>	nero	150°-400°F	12V*	482-14

#### Temperatura aria esterna

Confezione da 10 pezzi	Confezione singola	Colore	Fondoscala	Tens.	Input
<b>A2C59510012</b>	<b>A2C59510411</b>	nero	-25° +50°C	12/24V	2 kOhm
<b>A2C59510013</b>	<b>A2C59510412</b>	nero	-10° +120°F	12/24V	2 kOhm
<b>A2C59510014</b>	<b>A2C59510413</b>	bianco	-25° +50°C	12/24V	2 kOhm
<b>A2C59510015</b>	<b>A2C59510414</b>	bianco	-10° +120°F	12/24V	2 kOhm



#### Pirometro

Confezione da 10 pezzi	Confezione singola	Colore	Fondoscala	Tens.	Input
<b>A2C59510008</b>	<b>A2C59510407</b>	nero	100° 900°C	12/24V	37mV
<b>A2C59510010</b>	<b>A2C59510409</b>	nero	250° 1650°F	12/24V	37mV
<b>A2C59510009</b>	<b>A2C59510408</b>	bianco	100° 900°C	12/24V	37mV
<b>A2C59510011</b>	<b>A2C59510410</b>	bianco	250° 1650°F	12/24V	37mV













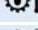



\* Strumenti utilizzabili a 24V con cablaggio IT-0060CA

Nelle confezioni industriali gli strumenti sono venduti senza cornici, visibili a pag 52 con i relativi codici.

Nelle confezioni singole gli strumenti sono forniti con cornice triangolare nera per gli strumenti con quadrante nero e triangolare cromata per gli strumenti con quadrante bianco.

# International

Strumenti di misura analogica della temperatura.

Confezione da 10 pezzi	Confezione singola	Tipo	Fondoscala	Tens.	Input curva
310-030-002C	310-030-002G		40°-120°C	12V	1
310-030-020C	310-030-020G		105°-250°F / 40° - 120°C	12V	1
310-040-002C	310-040-002G		40°-120°C	24V	1
310-040-020C			105°-250°F / 40° - 120°C	24V	1
310-040-025C			40°-120°C	24V	1
310-030-013C	310-030-013G		40°-120°C	12V	1
310-040-013C	310-040-013G		40°-120°C	24V	1
310-030-003C	310-030-003G		50°-150°C	12V	2
310-040-003C	310-040-003G		50°-150°C	24V	2
310-030-015C	310-030-015G		50°-150°C	12V	2
310-040-015C	310-040-015G		50°-150°C	24V	2
310-040-021C			100°-300°F / 50° - 150°C	24V	2
310-030-004C	310-030-004G		60°-200°C	12V	482-14
310-040-004C	310-040-004G		60°-200°C	24V	
310-030-022C			20°-100°C	12V	700-38
310-040-022C			20°-100°C	24V	

# Indicatori di livello nautici

## Viewline



Fornisce informazioni sul livello di carburante o acque nei relativi serbatoi. Compatibili con tutti i sensori di livello.

Illuminazione per trasparenza a LED con spia integrata, doppia lente antiappannamento, grado di protezione IP67 frontale e diametro d'installazione 52mm.

### Livello carburante

Confezione da 10 pezzi	Confezione singola	Colore	Scala	Doppia lente	Tens.	Input $\Omega$
A2C60100137	A2C59510351	nero	0 - 1/1	sì	12V *	3 - 180
A2C60100138	A2C59510352	nero	0 - 1/1	sì	12V *	60/90-0,5
A2C60100139	A2C59510353	nero	E - F	sì	12V *	3 - 180
A2C60100140	A2C59510354	nero	E - F	sì	12V *	240 - 30
A2C60100141	A2C59510355	nero	E - F	sì	12V *	0 - 90
A2C60100142	A2C59510356	nero	E - F	sì	12V *	60/90-0,5
A2C60100143	A2C59510357	bianco	0 - 1/1	sì	12V *	3 - 180
A2C60100144	A2C59510358	bianco	0 - 1/1	sì	12V *	60/90-0,5
A2C60100145	A2C59510359	bianco	E - F	sì	12V *	240 - 33
A2C60100146	A2C59510360	bianco	E - F	sì	12V *	0 - 90
A2C60100147	A2C59510361	bianco	E - F	sì	12V *	60/90-0,5



### Livello acque chiare

Confezione da 10 pezzi	Confezione singola	Colore	Scala	Doppia lente	Tens.	Input $\Omega$
A2C60100148	A2C59510366	nero	0 - 1/1	sì	12V *	3 - 180 $\Omega$
A2C60100149	A2C59510367	nero	E - F	sì	12V *	3 - 180 $\Omega$
A2C59510034	A2C59510433	nero	0 - 1/1	sì	12/24V	4 - 20mA
A2C59510035	A2C59510434	bianco	0 - 1/1	sì	12/24V	4 - 20mA
A2C60100150	A2C59510368	bianco	0 - 1/1	sì	12V *	3 - 180 $\Omega$
A2C60100326	A2C59510369	bianco	E - F	sì	12V *	3 - 180 $\Omega$



### Livello acque scure

Confezione da 10 pezzi	Confezione singola	Colore	Scala	Doppia lente	Tens.	Input
A2C59510036	A2C59510435	nero	0 - 1/1	sì	12/24V	4 - 20mA
A2C59510037	A2C59510436	bianco	0 - 1/1	sì	12/24V	4 - 20mA



\* Strumenti utilizzabili a 24V con cablaggio IT-0060CA.

Nelle confezioni industriali gli strumenti sono venduti senza cornici, visibili a pag 52 con i relativi codici.

Nelle confezioni singole gli strumenti sono forniti con cornice tonda bianca o nera in accordo con il colore del quadrante.

# Indicatori di livello industriali

## Viewline

Fornisce informazioni sul livello del carburante. Compatibili con tutti i sensori di livello.

Illuminazione per trasparenza a LED con spia integrata, grado di protezione IP67 frontale e diametro d'installazione 52mm.

Confezione da 10 pezzi	Confezione singola	Colore	Scala	Doppia lente	Tens.	Input Ω
A2C60100126	A2C59510305	nero	0 - 1/1	no	12V *	3 - 180
A2C60100127	A2C59510306	nero	0 - 1/1	no	12V *	60/90-0,5
A2C60100128	A2C59510307	nero	E - F	no	12V *	3 - 180
A2C60100129	A2C59510308	nero	E - F	no	12V *	240 - 30
A2C60100130	A2C59510309	nero	E - F	no	12V *	0 - 90
A2C60100131	A2C59510310	nero	E - F	no	12V *	60/90-0,5
A2C60100132	A2C59510311	bianco	0 - 1/1	no	12V *	3 - 180
A2C60100133	A2C59510312	bianco	0 - 1/1	no	12V *	60/90-0,5
A2C60100134	A2C59510313	bianco	E - F	no	12V *	240 - 33
A2C60100135	A2C59510314	bianco	E - F	no	12V *	0 - 90
A2C60100136	A2C59510315	bianco	E - F	no	12V *	60/90-0,5

\* Strumenti utilizzabili a 24V con cablaggio IT-0060CA

Nelle confezioni industriali gli strumenti sono venduti senza cornici, visibili a pag 52 con i relativi codici.

Nelle confezioni singole gli strumenti sono forniti con cornice triangolare nera per gli strumenti neri e triangolare cromata per gli strumenti bianchi.



## International

Strumenti per l'indicazione analogica dei livelli carburante.

Tensione d'alimentazione 12V o 24V e diametro d'installazione 52mm

Confezione da 10 pezzi	Confezione singola	Fondoscala	Tensione	Input Ω
301-030-001C	301-030-001G	0 - 1/2 - 1/1	12V	3 - 180
301-040-001C	301-040-001G	0 - 1/2 - 1/1	24V	3 - 180
301-030-002C	301-030-002G	0 - 1/2 - 1/1	12V	60/90 - 0,5
301-040-002C	301-040-002G	0 - 1/2 - 1/1	24V	60/90 - 0,5
65565DB	26656DB	0 - 1/2 - 1/1	12V	340 - 0
65513DB	25513DB	0 - 1/2 - 1/1	24V	340 - 0



# Strumenti nautici gestione della batteria

## Viewline



Strumenti che assicurano il controllo generale dell'impianto elettrico visualizzando in modo chiaro il livello di assorbimento, la corrente di alimentazione e lo stato della batteria. Illuminazione per trasparenza a LED con spia integrata, doppia lente antiappannamento, grado di protezione IP67 frontale e diametro di installazione 52mm.

### Amperometri

Confezione da 10 pezzi	Confezione singola	Colore	Scala A	Doppia lente	Tens. V	Input mV
A2C59510022	A2C59510421	nero	-60 +60	sì	12/24	60
A2C59510023	A2C59510422	nero	-150 +150	sì	12/24	60
A2C59510024	A2C59510423	bianco	-60 +60	sì	12/24	60
A2C59510025	A2C59510424	bianco	-150 +150	sì	12/24	60



### Voltmetri

Confezione da 10 pezzi	Confezione singola	Colore	Scala	Doppia lente	Tens. V
A2C60100178	A2C59510362	nero	8V - 16V	sì	12
A2C60100078	A2C59510363	nero	18V - 32V	sì	24
A2C60100179	A2C59510364	bianco	8V - 16V	sì	12
A2C60100079	A2C59510365	bianco	18V - 32V	no	24

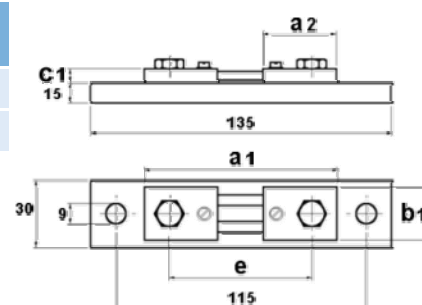


Nelle confezioni industriali gli strumenti sono venduti senza cornici, visibili a pag 52 con i relativi codici.

Nelle confezioni singole gli strumenti sono forniti con cornice tonda bianca o nera in accordo con il colore del quadrante.

## Shunt per amperometri

Confezione singola	Range	@ mV	a1	a2	b1	c1	e	Bulloni
A2C59517753	-60A ... +60A	60	100	33	20	8	80	M8 x 16
A2C59517754	-150A ... +150A	60	100	33	20	8	80	M8 x 16



# Strumenti industriali gestione della batteria

## Viewline

Strumenti che assicurano il controllo generale dell'impianto elettrico visualizzando in modo chiaro il livello di assorbimento, la corrente di alimentazione e lo stato della batteria. Illuminazione per trasparenza a LED con spia integrata, grado di protezione IP67 frontale e diametro d'installazione 52mm.

Amperometri

Confezione da 10 pezzi	Confezione singola	Colore	Scala A	Doppia lente	Tens. V	Input mV
A2C59510000	A2C59510399	nero	-30 +30	no	12/24	60
A2C59510001	A2C59510400	nero	-60 +60	no	12/24	60
A2C59510002	A2C59510401	nero	-100 +100	no	12/24	60
A2C59510003	A2C59510402	nero	-150 +150	no	12/24	60
A2C59510004	A2C59510403	bianco	-30 +30	no	12/24	60
A2C59510005	A2C59510404	bianco	-60 +60	no	12/24	60
A2C59510006	A2C59510405	bianco	-100 +100	no	12/24	60
A2C59510007	A2C59510406	bianco	-150 +150	no	12/24	60

Voltmetri

Confezione da 10 pezzi	Confezione singola	Colore	Scala	Doppia lente	Tens. V
A2C60100176	A2C59510316	nero	8V - 16V	no	12
A2C60100076	A2C59510317	nero	18V - 32V	no	24
A2C60100177	A2C59510318	bianco	8V - 16V	no	12
A2C60100077	A2C59510319	bianco	18V - 32V	no	24

Nelle confezioni industriali gli strumenti sono venduti senza cornici, visibili a pag 52 con i relativi codici.

Nelle confezioni singole gli strumenti sono forniti con cornice tonda nera per gli strumenti neri e triangolare cromata per gli strumenti bianchi.

## International

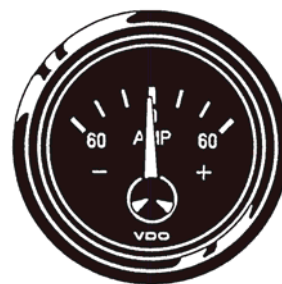
Strumenti di misura della corrente elettrica e dello stato della batteria, con diametro di installazione di 52mm

Amperometri

Confezione da 10 pezzi	Confezione singola	Scala A	Tens.	Codice d'ordine Shunt
190-037-001C	190-037-001G	-30 +30	12 / 24V	senza shunt
190-037-002C	190-037-002G	-60 +60	12 / 24V	senza shunt
190-037-003C	190-037-003G	-100 +100	12 / 24V	senza shunt
190-035-005C		-150 +150	12V	X10-191-000-001

Voltmetri

Confezione da 10 pezzi	Confezione singola	Scala	Tens.
332-030-001C	332-030-001G	8V - 16V	12V
332-040-001C	332-040-001G	16V - 32V	12V



# Strumentazione CAN SAE J1939

## Ocean Link



Strumentazione per la visualizzazione di tutte le informazioni provenienti dal motore tramite la linea CAN, è inoltre possibile collegare un sensore di livello acque e un sensore di livello carburante.

Il sistema si compone di un master Ø 85mm che raccoglie tutte le informazioni a cui è possibile collegare gli indicatori slave Ø 52mm desiderati.

Tensione d'alimentazione da 12V a 24V, doppia lente antiappannamento illuminato per trasparenza a LED e grado di protezione IP65.



### Strumenti contagiri Ocean Link master Ø 85mm

Codice d'ordine	Colore quadrante	Fondoscala
<b>N02-012-920</b>	nero	3000 min <sup>-1</sup>
<b>N02-012-922</b>	nero	4000 min <sup>-1</sup>
<b>N02-012-928</b>	bianco	3000 min <sup>-1</sup>
<b>N02-012-930</b>	bianco	4000 min <sup>-1</sup>

Cablaggio per strumento master:

**A2C53092432**

### Indicatori Ocean Link slave Ø 52mm

Codice	Descrizione	Colore	Scala
<b>N02-140-508</b>	Manometro turbo	nero	0-3bar
<b>N02-140-156</b>	Manometro olio motore	nero	0-10bar
<b>N02-140-512</b>	Manometro olio motore	nero	0-150psi
<b>N02-140-154</b>	Manometro olio trasmissione	nero	0-25bar
<b>N02-140-516</b>	Manometro olio trasmissione	nero	0-360psi
<b>N02-311-056</b>	Temp. liquido di raffreddamento	nero	40-120°C
<b>N02-311-552</b>	Temp. liquido di raffreddamento	nero	100-250°F
<b>N02-311-054</b>	Temperatura olio motore	nero	50-150°C
<b>N02-311-542</b>	Temperatura olio motore	nero	100-300°F
<b>N02-311-536</b>	Temperatura olio trasmissione	nero	50-150°C
<b>N02-311-544</b>	Temperatura olio trasmissione	nero	120-300°F
<b>N02-311-540</b>	Temperatura gas di scarico	nero	100-900°C
<b>N02-311-546</b>	Temperatura gas di scarico	nero	200-1700°F
<b>N02-311-554</b>	Temp. aria ingresso turbina A	nero	100-900°C
<b>N02-311-548</b>	Temp. aria ingresso turbina A	nero	200-1700°C
<b>N02-311-556</b>	Temp. aria ingresso turbina B	nero	100-900°C
<b>N02-311-550</b>	Temp. aria ingresso turbina B	nero	200-1700°C
<b>N02-224-080</b>	Indicatore di livello	nero	0 - 4/4
<b>N02-270-040</b>	Consumo di carburante	nero	0-100l/h
<b>N02-413-066</b>	Voltmetro	nero	8-16V
<b>N02-413-058</b>	Voltmetro	nero	18-32V
<b>N02-226-002</b>	Carico motore	nero	0-100%



### Indicatori Ocean Link slave Ø 52mm

Codice	Descrizione	Colore	Scala
<b>N02-140-160</b>	Manometro olio motore	bianco	0-10bar / 0-150psi
<b>N02-140-158</b>	Manometro olio trasmissione	bianco	0-25bar / 0-360psi
<b>N02-311-060</b>	Temp. liquido di raffreddamento	bianco	40-120°C / 100-250°F
<b>N02-311-058</b>	Temperatura olio motore	bianco	50-150°C / 100-300°F
<b>N02-224-082</b>	Indicatore di livello	bianco	0-4/4
<b>N02-413-074</b>	Voltmetro	bianco	8-16V
<b>N02-413-060</b>	Voltmetro	bianco	18-32V



Gli strumenti con quadrante bianco sono forniti con cornice cromata.

# CAN Cockpit



Strumentazione per la visualizzazione e l'elaborazione di tutte le informazioni provenienti dal motore tramite la linea CAN, oltre alla possibilità di gestire tre ingressi resistivi, due in frequenza, uno in tensione e uno in corrente.

Il sistema si compone di un master Ø 85mm che raccoglie tutte le informazioni a cui è possibile collegare gli indicatori slave Ø 52mm desiderati.

Tensione d'alimentazione 12/24V, illuminato a LED con display a matrice di punti completamente programmabile e grado di protezione IP65

## Strumenti CAN Cockpit master

Codice d'ordine	Descrizione	Scala	Ø
A2C60000020	Contagiri	3000 min <sup>-1</sup>	80mm
A2C60000021	Contagiri	4000 min <sup>-1</sup>	80mm
A2C60000027	Contagiri	8000 RPM	80mm
A2C60000070	Contagiri	3000 RPM	85mm
A2C60000071	Contagiri	4000 RPM	85mm
A2C60000076	Contagiri	5000 min <sup>-1</sup>	85mm
A2C60000126	Contagiri	3000 min <sup>-1</sup>	100mm
A2C60000127	Contagiri	4000 min <sup>-1</sup>	100mm
A2C60000026	Tachimetro	30 km/h	80mm
A2C60000022	Tachimetro	60 km/h	80mm
A2C60000023	Tachimetro	120 km/h	80mm
A2C60000024	Tachimetro	200 km/h	80mm
A2C60000025	Tachimetro	80 mph / 120 km/h	80mm
A2C60000072	Tachimetro	120 km/h	85mm
A2C60000073	Tachimetro	80 mph	85mm
A2C60000074	Tachimetro	100 mph	85mm
A2C60000075	Tachimetro	120 mph	85mm
A2C60000128	Tachimetro	60 km/h	100mm
A2C60000129	Tachimetro	120 km/h	100mm
A2C60000130	Tachimetro	200 km/h	100mm
A2C60000133	Tachimetro	200km/h / 120 mph	100mm
A2C60000134	Tachimetro	120mph / 200 km/h	100mm
A2C60000131	Tachimetro	50 mph / 80 km/h	100mm
A2C60000132	Tachimetro	140 mph / 220 km/h	100mm
A2C60500641	BlackBox	Elektronica senza indicatore	



## Accessori:

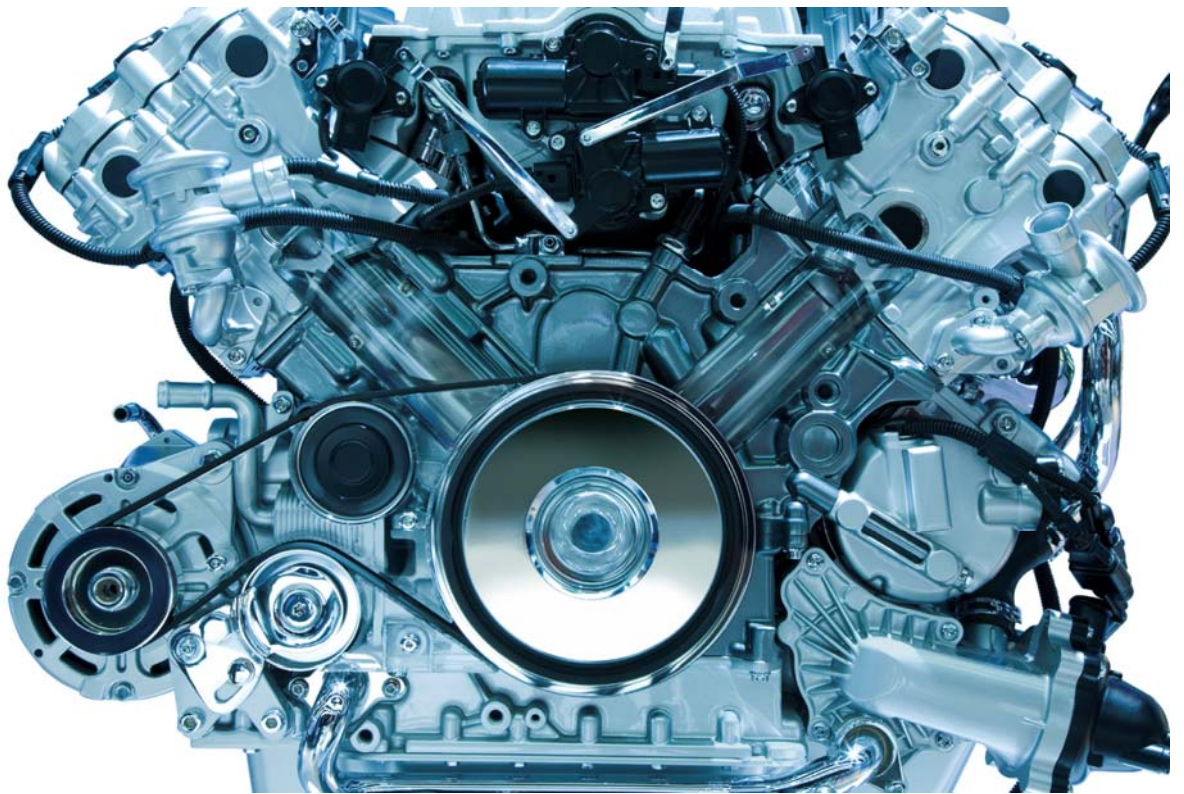
Codice d'ordine	Descrizione
A2C53041729	Cablaggio master
A2C53344035	Cablaggio master - slave
A2C53344036	Cablaggio slave - slave
X11-602-000-010	Software Wingauge
X11-602-000-001	Connettore AMP Modu 26 posizioni
X11-602-000-002	Porta terminali per connettore 26 posizioni
X11-602-000-003	Terminali per connettori 26 posizioni
X11-602-000-004	Blocca contatti per connettore 26 posizioni
X11-602-000-005	Staffa di fissaggio
X11-602-000-006	Connettore 4 vie Mate-n-lock
X11-602-000-008	Connettore 6 vie Mate-n-lock
A2C59512862	Terminali per connettori 4 e 6 posizioni



Strumenti CANCockpit slave Ø 52mm

Codice	Descrizione	Scala	Ø
A2C60000251	Manometro olio motore	0 - 5 bar	52mm
A2C60000252	Manometro olio motore	0 - 10 bar	52mm
A2C60000253	Manometro olio motore	0 - 5 x 100kPa	52mm
A2C60000254	Manometro olio motore	0 - 10 x 100kPa	52mm
A2C60000255	Manometro olio motore	0 - 80psi / 0 - 5bar	52mm
A2C60000256	Manometro olio motore	0-100psi / 0-7bar	52mm
A2C60000257	Manometro olio motore	0-150psi / 0-10bar	52mm
A2C60000258	Manometro freni	0 - 10 bar	52mm
A2C60000259	Manometro freni 1	0 - 10 bar	52mm
A2C60000260	Manometro freni 2	0 - 10 bar	52mm
A2C60000261	Manometro freni w/o. 1	0 - 250 bar	52mm
A2C60000262	Manometro freni w/o. 2	0 - 250 bar	52mm
A2C60000263	Manometro freni	0-150psi / 0-10bar	52mm
A2C60000297	Manometro freni 1	0-150psi / 0-10bar	52mm
A2C60000298	Manometro freni 2	0-150psi / 0-10bar	52mm
A2C60000264	Manometro freni	0 - 16bar	52mm
A2C60000265	Manometro olio trasmissione	0 - 28bar	52mm
A2C60000266	Manometro olio trasmissione	0-400psi / 0-28bar	52mm
A2C60000267	Manometro turbo	0 - 2bar	52mm
A2C60000268	Temperatura olio motore	50 - 150°C	52mm
A2C60000288	Temperatura olio motore	120-300°F / 50-150°C	52mm
A2C60000269	Temperatura olio trasmissione	50 - 150°C	52mm
A2C60000270	Temperatura olio trasmissione	50-150°C / 120-300°F	52mm
A2C60000271	Temperatura olio trasmissione	120-300°F / 50-150°C	52mm
A2C60000272	Temperatura	60 - 200°C	52mm
A2C60000273	Temp. liquido raffreddamento	40 - 120°C	52mm
A2C60000274	Temp. liquido raffreddamento	40-120°C / 100-250°F	52mm
A2C60000275	Temp. liquido raffreddamento	100-250°F / 40-120°C	52mm
A2C60000275	Temp. olio idraulico	20 - 120°C	52mm
A2C60000277	Pirometro	100 - 900°C	52mm
A2C60000278	Livello carburante	0 - 1/1	52mm
A2C60000279	Livello carburante	E - F	52mm
A2C60000280	Livello acque chiare	0 - 1/1	52mm
A2C60000281	Livello acque scure	0 - 1/1	52mm
A2C60000299	Livello AdBlue	0 - 1/1	52mm
A2C60000282	Tensione batteria	8 - 16V	52mm
A2C60000284	Tensione batteria	18 - 32V	52mm
A2C60000283	Tensione batteria	10 - 18V	52mm
A2C60000289	Tensione batteria	20 - 34V	52mm
A2C60000285	Amperometro	-125 / +125A	52mm
A2C60000296	Indicatore dir. ruote posteriori	L - R	52mm
A2C60000286	Contagiri	0 - 3000min <sup>-1</sup>	52mm
A2C60000356	Contagiri	0 - 3000min <sup>-1</sup>	80mm
A2C60000360	Contagiri	0 - 3000min <sup>-1</sup>	100mm
A2C60000287	Tachimetro	0 - 60km/h	52mm
A2C60000357	Tachimetro	0 - 60km/h	80mm
A2C60000358	Tachimetro	80 mph / 120 km/h	80mm
A2C60000359	Tachimetro	60km/h / 40mph	80mm
A2C60000361	Tachimetro	120km/h	100mm





## SENSORI



Monitorare i parametri di funzionamento di un motore è un fattore importante per garantire al veicolo un'operatività affidabile ed un lungo servizio. Le informazioni su pressioni, temperature, RPM, come quelle relative alla velocità ed al livello del carburante sono valori cruciali.

Le soglie di intervento per un allarme, se vengono oltrepassate, possono influire seriamente sulla sicurezza del veicolo e sulla vita del motore.

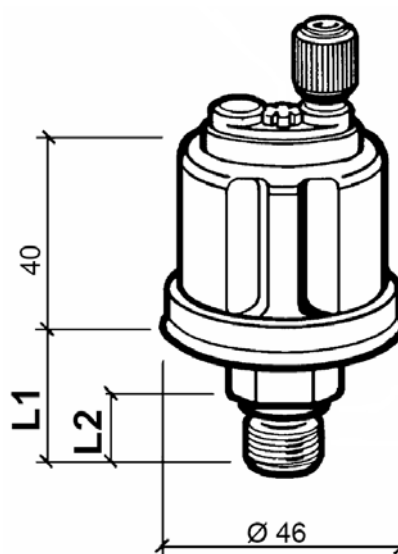
VDO offre una vasta gamma di sensori affidabili e ad alte performance per la vostra sicurezza.

# Sensori di Pressione

## 1 polo, negativo sul contenitore

Tensione Nominale: da 6 a 24V  
 Temperatura di funzionamento: da -25°C a +100°C  
 Valori resistivi: da 10ohm (0 bar) a 184 ohm  
 Collegamento terminali con viti M4

Codice d'ordine	Range BAR	Filettatura	L1	L2	BAR Max
360-081-029-087C	3	M12 x 1.5	20.5	12	30
360-081-052-003C	3	M12 x 1.5	20.5	12	30
360-081-029-001C	5	M10 x 1 conica corta	19.5	11	30
360-081-029-085C	5	M12 x 1.5	20.5	12	30
360-081-029-026C	5	M14 x 1.5	20.5	12	30
360-081-029-065C	5	M14 x 1.5	25.5	12	30
360-081-048-003C	5	M14 x 1.5	20.5	12	30
360-081-029-025C	5	M18 x 1.5	20.5	12	30
360-081-029-059C	5	M18 x 1.5	20.5	12	30
360-081-029-008C	5	1/4 - 18 NPTF	23.8	15.3	30
360-081-029-004C	5	1/8 - 27 NPTF	19.5	11	30
360-081-029-041C	5	1/8 - 27 NPTF	19,5	11	30
360-081-029-010C	10	M10 x 1 Conica corta	19,5	11	30
360-081-029-013C	10	M12 x 1,5	20,5	12	30
360-081-029-033C	10	M14 x 1,5	20,5	12	30
360-081-029-038C	10	M14 x 1,5	20,5	12	30
360-081-029-020C	10	1/4 - 18 NPTF	23,8	15,3	30
360-081-029-012C	10	1/8 - 27 NPTF	19,5	11	30
360-081-029-042C	10	1/8 - 27 NPTF	19,5	11	30
360-081-029-062C	10	R 1/8 DIN 2999	19,5	11	30
360-081-037-019C	16	M12 x 1,5	20,5	12	40
360-081-037-006C	16	M14 x 1,5	20,5	12	40
360-081-037-007C	16	1/8 -27 NPTF	20,5	12	40
360-081-037-008C	25	M10 x 1 Conica corta	19,5	11	50
360-081-037-011C	25	M10 x 1 Conica corta	19,5	11	50
360-081-037-013C	25	M14 x 1,5	20,5	12	50
360-081-037-018C	25	M18 x 1,5	20,5	12	50
360-081-037-003C	25	M18 x 1,5	20,8	12	50
360-081-037-010C	25	1/8 - 27 NPTF	19,5	11	50



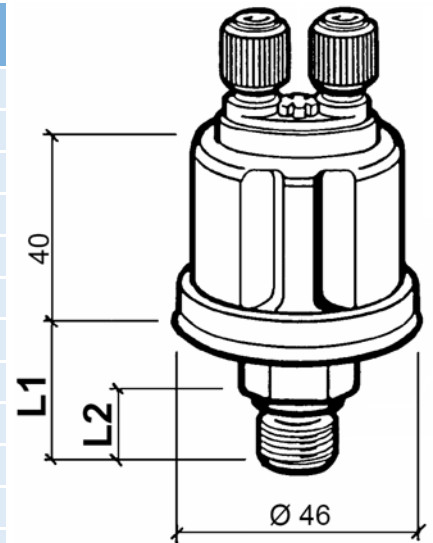
Per strumenti a doppia stazione di lettura (marchiati "D")

362-081-003-002K	10	1/8 - 27 NPTF	19,5	11	30
362-081-004-001C	25	1/8 - 27 NPTF	19,5	11	50

# 1 polo, negativo sul contenitore, con contatto di allarme

Tensione Nominale: da 6 a 24V  
 Temperatura di funzionamento: da -25°C a +100°C  
 Valori resistivi: da 10ohm (0 bar) a 184 ohm  
 Contatto di allarme: CHIUDE se la pressione scende  
 Carico MAX 5W non induttivo  
 Valori resistivi: da 10ohm (0 bar) a 184 ohm

Codice d'ordine	Range BAR	Filettatura	L1	L2	Contatto (BAR)
360-081-030-001C	5	M10 x 1 Con. corta	19,5	11	0,25 ± 0,15
360-081-030-002C	5	M10 x 1 Con. corta	19,5	11	0,5 ± 0,15
360-081-030-014C	5	M10 x 1 Con. corta	19,5	11	0,6 ± 0,15
360-081-030-004C	5	M10 x 1 Con. corta	19,5	11	0,7 ± 0,15
360-081-030-018C	5	M10 x 1 Con. corta	19,5	11	1,2 ± 0,15
360-081-030-008C	5	M12 x 1,5	20,5	12	0,5 ± 0,15
360-081-034-002C	5	M14 x 1,5	20,5	12	0,25 ± 0,15
360-081-030-033C	5	M14 x 1,5	20,5	12	0,4 ± 0,1
360-081-030-071C	5	M14 x 1,5	20,5	12	0,4 ± 0,15
360-081-062-002A	5	M14 x 1,5	20,5	12	0,4 ± 0,2
360-081-030-028C	5	M14 x 1,5	20,5	12	0,5 ± 0,15
360-081-030-097C	5	M14 x 1,5	20,5	12	0,5 ± 0,15
360-081-062-004C	5	M14 x 1,5	20,5	12	1,0 ± 0,2
360-081-030-053C	5	M18 x 1,5	20,5	12	0,25 ± 0,15
360-081-034-004C	5	M18 x 1,5	20,5	12	0,25 ± 0,15
360-081-030-025C	5	M18 x 1,5	20,5	12	0,4 ± 0,2
360-081-030-085C	5	M18 x 1,5	20,5	12	0,4 ± 0,2
360-081-030-036C	5	M18 x 1,5	20,5	12	0,5 ± 0,15
360-081-030-157C	5	M18 x 1,5	20,5	12	0,5 ± 0,15
360-081-030-049C	5	1/8 - 27 NPTF	19,5	11	0,4 ± 0,1
360-081-030-086C	5	1/8 - 27 NPTF	19,5	11	0,5 ± 0,1
360-081-030-010C	5	1/8 - 27 NPTF	19,5	11	1,4 ± 0,3
360-081-030-119C	5	1/8 - 27 NPTF	19,5	11	14 ± 0,3
360-081-030-065K	5	R 1/8 DIN 2999	19,5	11	0,4 ± 0,15
360-081-030-020C	80 PSI	1/4 -18 NPTF	23,8	15,3	8 ± 2 PSI
360-081-030-023C	80 PSI	1/8 -27 NPTF	19,5	11	6 ± 2 PSI
360-081-030-009C	10	M10 x 1 Con. corta	19,5	11	0,5 ± 0,15
360-081-030-031C	10	M10 x 1 Con. corta	19,5	11	0,5 ± 0,15
360-081-030-039C	10	M10 x 1 Coni. corta	19,5	11	0,75 ± 0,15
360-081-030-017C	10	M10 x 1 Con. corta	19,5	11	0,9 ± 0,15
360-081-030-041C	10	M10 x 1 Con. corta	19,5	11	2,0 ± 0,3
360-081-030-152C	10	M10 x 1 Con. corta	19,5	11	5,2 ± 0,5
360-081-030-106C	10	M10 x 1	18,5	10	0,5 ± 0,2
360-081-030-112C	10	M10 x 1	18,5	10	1,35 ± 0,15
360-081-030-022C	10	M12 x 1,5	20,5	12	0,5 ± 0,15



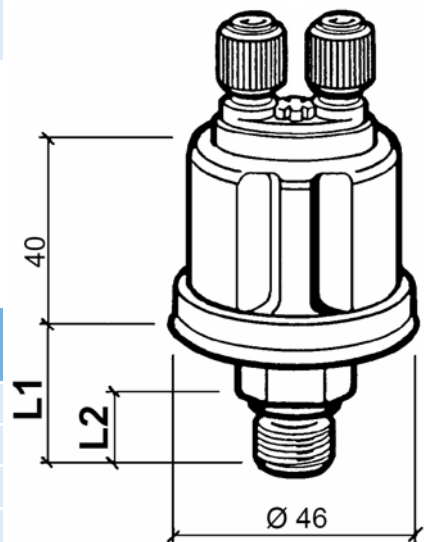
# 1 polo, negativo sul contenitore, con contatto di allarme (segue da pag 26)

Codice d'ordine	Range BAR	Filettatura	L1	L2	Contatto (BAR)
360-081-030-041C	10	M10 x 1 Con. corta	19,5	11	2,0 ± 0,3
360-081-030-152C	10	M10 x 1 Con. corta	19,5	11	5,2 ± 0,5
360-081-030-106C	10	M10 x 1	18,5	10	0,5 ± 0,2
360-081-030-112C	10	M10 x 1	18,5	10	1,35 ± 0,15
360-081-030-022C	10	M12 x 1,5	20,5	12	0,5 ± 0,15
360-081-030-019C	10	M12 x 1,5	20,5	12	1,5 ± 0,15
360-081-061-006C	10	M12 x 1,5 Con.corta	21,5	13	5,0 ± 0,3
360-081-030-032C	10	M14 x 1,5	20,5	12	0,5 ± 0,15
360-081-030-030C	10	M14 x 1,5	20,5	12	0,7 ± 0,15
360-081-061-002C	10	M14 x 1,5	20,5	12	0,7 ± 0,15
360-081-030-063C	10	M14 x 1,5	20,5	12	1,0 ± 0,15
360-081-030-078C	10	M14 x 1,5	20,5	12	1,0 ± 0,15
360-081-061-003C	10	M14 x 1,5	20,5	12	1,0 ± 0,15
360-081-062-005A	10	M14 x 1,5	20,5	12	3,0 ± 0,3
360-081-030-075C	10	M14 x 1,5	20,5	12	5,0 ± 0,3
360-081-062-003C	10	M14 x 1,5	20,5	12	5,5 ± 0,3
360-081-030-074C	10	M18 x 1,5	20,5	12	0,5 ± 0,15
360-081-030-070C	10	M18 x 1,5	20,5	12	0,5 ± 0,15
360-081-030-037C	10	M18 x 1,5	20,5	12	0,75 ± 0,15
360-081-030-122C	10	M18 x 1,5	20,5	12	0,75 ± 0,15
360-081-030-052C	10	1/8 - 27 NPTF	19,5	11	0,5 +1,5/-0,5
360-081-030-015C	10	1/8 - 27 NPTF	19,5	12	0,8 ± 0,3
360-081-030-138C	10	1/8 - 27 NPTF	19,5	11	1,25 ± 0,3
360-081-030-100C	10	1/8 - 27 NPTF	19,5	11	4,0 ± 0,5
360-081-053-004C	25	1/8 - 27 NPTF	19,5	11	14,5 +1,5/-0,5
360-081-053-001C	25	1/8 - 27 NPTF	19,5	11	15,5 +1,5/-0,5

## poli isolati

Tensione Nominale: da 6 a 24V  
 Temperatura di funzionamento: da -25°C a +100°C  
 Resistenza alle sovrappressioni: Max 30 o 50 bar per max. 2 secondi  
 Valori resistivi: da 10ohm (0 bar) a 184 ohm

Codice d'ordine	Range BAR	Filettatura	L1	L2	BAR Max
360-081-032-011C	2	M12 x1,5	20,5	12	30
360-081-032-025C	2	1/8 -27 NPTF	19,5	11	30
360-081-032-002C	5	M10 x 1 conica corta	19,5	11	30
360-081-032-060C	5	M14 x 1,5	20,5	12	30



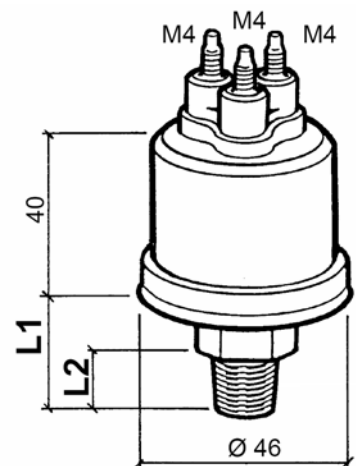
## poli isolati (segue da pag. 27)

Codice d'ordine	Range BAR	Filettatura	L1	L2	BAR Max
360-081-032-013C	5	M18 x 1,5	20,8	12	30
360-081-032-059C	5	M18 x 1,5	20,5	12	30
360-081-032-016C	5	1/4 - 18 NPTF	23,8	15,3	30
360-081-032-001C	5	1/8 - 27 NPTF	19,5	11	30
360-081-032-007C	5	1/8 - 27 NPTF	19,5	11	30
360-081-032-038C	5	1/8 - 27 Dryseal NPTF	19,5	11	30
360-081-032-052C	7	1/8 - NPTF	19,5	11	30
360-081-032-003C	10	M10 x 1 conica corta	19,5	11	30
360-081-032-053C	10	M12 x1,5	20,5	12	30
360-081-032-006C	10	M14 x 1,5	20,5	12	30
360-081-032-008C	10	M18 x 1,5	20,5	12	30
360-081-032-014C	10	1/8 - 27 NPTF	19,5	11	30
360-081-038-014C	16	M14 x 1,5	20,5	12	30
360-081-038-001C	25	M14 x 1,5	20,5	12	50
360-081-038-013C	25	M14 x 1,5	20,5	12	40
360-081-038-005C	25	M18 x 1,5	20,5	12	50
360-081-038-003C	25	1/8 - 27 NPTF	19,5	11	50
360-081-038-002C	25	3/8 - 18 Dryseal NPTF	23,8	15,3	50
<b>Per strumenti a doppia stazione di lettura (marchiati "D")</b>					
362-081-001-001K	5	1/8 - 27 NPTF	19,5	11	30
362-081-001-002C	10	1/8 - 27 NPTF	19,5	11	30
362-081-002-001K	25	1/8 - 27 NPTF	19,5	11	50

## poli isolati, con contatto di allarme

Tensione Nominale: da 6 a 24V  
 Temperatura di funzionamento: da -25°C a +100°C  
 Valori resistivi: da 10ohm (0 bar) a 184 ohm  
 Contatto di allarme: CHIUDE se la pressione scende  
 Carico MAX 5W non induttivo  
 Valori resistivi: da 10ohm (0 bar) a 184 ohm

Codice d'ordine	Range BAR	Filettatura	L1	L2	Contatto (BAR)
360-081-064-001C	5	M18 x 1,5	20,5	12	0,25 ± 0,15
360-081-039-015C	5	1/8 -27 Dryseal NPTF	19,5	11	0,25 ± 0,15
360-081-039-002C	5	1/8 -27 Dryseal NPTF	19,5	11	0,8 ± 0,15
360-081-039-004C	80 PSI	1/8 -27 Dryseal NPTF	19,5	11	10 ± 2 PSI
360-081-039-003C	10	1/8 -27 Dryseal NPTF	19,5	11	0,8 ± 0,15
360-081-063-001C	10	M12 x 1,5	20,5	12	5,2 ± 0,3



## poli isolati, con contatto di allarme

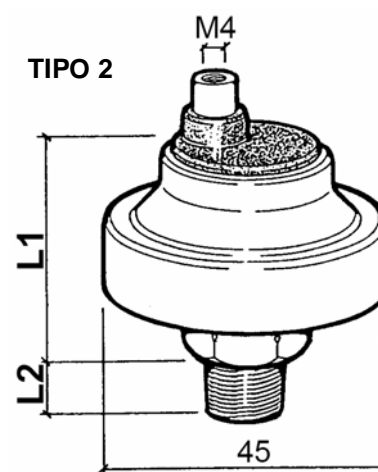
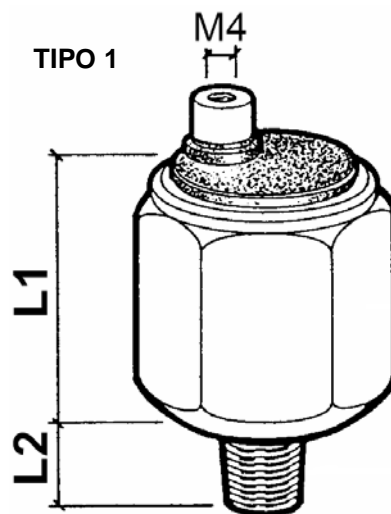
Codice d'ordine	Range BAR	Filettatura	L1	L2	Contatto (BAR)
360-081-039-007C	10	M14 x 1,5	20,5	12	1,0 ± 0,15
360-081-064-004C	10	M18 x 1,5	20,5	12	0,6 ± 0,3
360-081-063-003C	16	M18 x 1,5	20,5	12	5,5 ± 0,3

## Pressostati

Tensione Nominale: da 6 a 24V  
 Temperatura di funzionamento: da -25°C a +120°C  
 Portata del contatto: Max. 5W non induttivo

### Commutazione SF: il contatto CHIUDE se la pressione SCENDE

Codice d'ordine	Tipo	Filettatura	L1	L2	Contatto (BAR)
230-113-001-004C	2	M10 x 1 conica corta	39	11	0,4 ± 0,2
230-112-003-012C	1	1/8 - 27 NPTF	26	11	6 +1,5 / -2 psi
230-112-003-015C	1	M10 x 1 conica corta	26	11	0,5 ± 0,1
230-112-005-010C	1	1/8 inc. - BSP.F	26	10	7 ± 2 psi
230-112-003-013C	1	1/8 - 27 NPTF	26	11	10 +1.5 /-2 psi
230-112-005-005C	1	M10 x 1 conica corta	26	11	0,8 ± 0,2
230-112-003-022C	1	M10 x 1 conica corta	26	11	0,9 ± 0,15
230-112-005-001C	1	M10 x 1 conica corta	26	11	1,0 ± 0,2
230-112-005-012C	1	M10 x 1	26	9	1,2 ± 0,2
230-112-003-006C	1	M10 x 1	26	11	1,5 +0,2 / -0,1
230-112-005-011C	1	M10 x 1	26	11	1,5 +0,2
230-112-005-003C	1	M10 x 1 conica corta	26	11	1,8 ± 0,2
230-112-005-004C	1	M10 x 1 conica corta	26	11	3,0 ± 0,4
230-213-002-004C	2	M10 x 1 conica corta	39	11	4,5 ± 0,3
X10-203-000-001	2	M10 x 1 conica corta	39	11	5,0 ± 0,6
230-113-001-008C	2	M12 x1,5	39	12	5,4 ± 0,2
230-213-002-001C	2	1/8 - 27 NPTF	39	11	7,0 ± 0,3
230-213-001-021C	2	M10 x 1 conica corta	39	11	8,0 ± 0,5
230-213-002-003C	2	1/8 - 27 NPTF	39	11	10,5 ± 0,3
230-213-001-011C	2	1/8 - 27 NPTF	39	11	12,0 ± 0,4



### Commutazione SS: il contatto CHIUDE se la pressione SALE

Codice d'ordine	Tipo	Filettatura	L1	L2	Contatto (BAR)
230-112-001-004C	1	M10 x 1 conica corta	26	11	0,4 +0,3
230-112-002-001C	1	1/8 - 27 NPTF	26	11	0,5 ± 0,2
230-112-001-002C	1	1/8 - 27 NPTF	26	11	10 +1.5 / -2 psi
230-112-001-001C	1	M10 x 1 conica corta	26	11	1,0 ± 0,2
230-112-001-005C	1	M10 x 1 conica corta	26	11	2,5 ± 0,3

### Commutazione OF: il contatto APRE se la pressione SCENDE

Codice d'ordine	Tipo	Filettatura	L1	L2	Contatto (BAR)
230-112-001-015C	1	M10 x 1 conica corta	26	11	0,9 ± 0,15

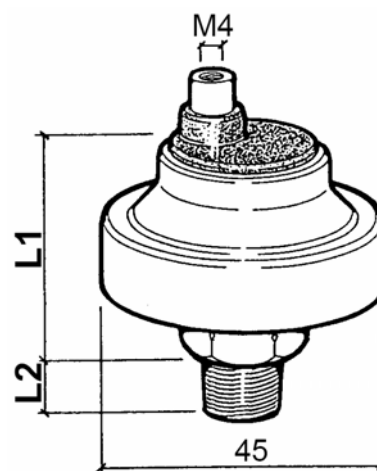
### Commutazione OS: il contatto APRE se la pressione SALE

Codice d'ordine	Tipo	Filettatura	L1	L2	Contatto (BAR)
230-112-007-005C	1	M14 x 1,5	24,5	12	0,3 ± 0,15

## Interruttori di Vuoto

Tensione Nominale: da 6 a 24V  
 Temperatura di funzionamento: da -25°C a +120°C  
 Portata del contatto: Max. 5W non induttivo

Codice d'ordine	Tipo di contatto	Filettatura	L1	L2	Contatto (mBAR)
230-112-007-005C	SS (chiude se il vuoto aumenta)	M14 x 1,5	39	12	-50 ± 5

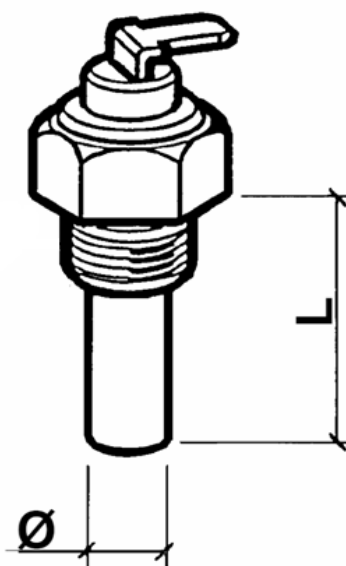




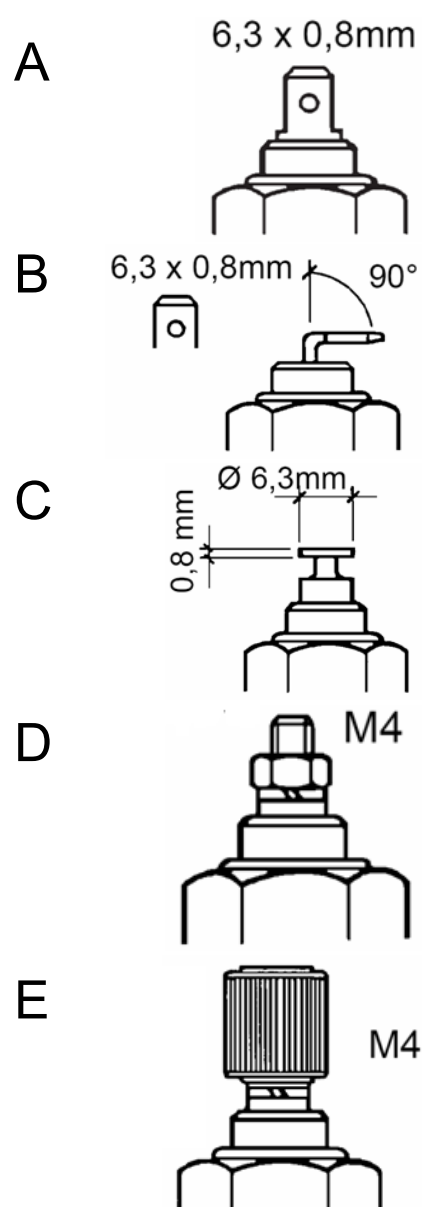
# Sensori di Temperatura senza contatto di allarme

Tensione Nominale: da 6 a 24V

Codice d'ordine	Range	K	Filettatura	Tipo	L	Ø
323-801-017-001N	120	1	M10 x 1 con. corta	C	10,5	Senza
323-801-005-005D	120	1	M10 x 1	C	22	8,5
323-801-001-006N	120	1	M14 x 1,5	A	29	9
323-801-001-054D	120	1	M14 x 1,5	D	29	9
323-801-001-026N	120	1	M14 x 1,5	E	29	9
323-801-020-002D	120	1	M14 x 1,5	F	24	9
323-805-001-001N	120	1	M14 x 1,5	G	29	11
323-805-033-002B	120	1	M14 x 1,5	K	27	10,8
323-801-001-040N	120	1	M16 x 1,5	A	29	9
323-801-001-029N	120	1	M16 x 1,5	E	29	9
323-801-001-022N	120	1	M18 x 1,5	A	29	9
323-805-001-015N	120	1	M18 x 1,5	G	29	11
323-801-001-010N	120	1	1/2 - 14 NPTF	A	29	9
323-805-001-004N	120	1	1/2 - 14 NPTF	G	29	11
323-801-001-009N	120	1	1/4 - 18 NPTF	A	29	9
323-805-001-007N	120	1	1/4 - 18 NPTF	G	29	11
323-801-005-001D	120	1	1/8 - 27 NPTF	C	22	8,5
323-804-015-005D	120	6	1/8-27 DrySeal NPTF	C	22	8,2
323-801-001-007N	120	1	3/8 - 18 NPTF	A	29	9
323-805-001-005N	120	1	3/8-18 DrySeal NPTF	G	29	11
323-801-001-033N	120	1	5/8 - 18 UNF -2A	A	29	9
323-805-001-002C	120	1	5/8 - 18 UNF -2A	G	29	11
323-801-001-008N	120	1	5/8 - 18 UNF -3A	A	29	9
323-801-001-053C	120	1	9/16 -18 UNF -2A	A	29	9
323-805-039-001C	130	11	M14 x 1,5	H	29	8,5
323-805-017-002C	130	9	M14 x 1,5	H	29	8,5
323-805-034-002B	130	18	M14 x 1,5	H	29	7,5
323-805-042-001C	140	15	M14 x 1,5	H	29	8,5
323-801-009-003D	150	2	M10 x 1 con. corta	C	22	8,2
323-801-010-001D	150	2	M10 x 1,5	C	22	6,9
323-801-010-003K	150	2	M12 x 1,5	C	22	6,9
323-801-004-002N	150	2	M14 x 1,5	A	29	9
323-801-004-039D	150	2	M14x1,5 lunghezze filettatura 14	B	29	9



Tipi di connessione



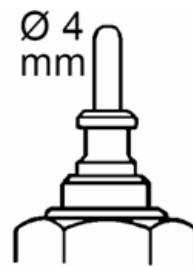
## senza contatto di allarme

Codice d'ordine	Range	K	Filettatura	Tipo	L	Ø
323-801-012-002D	150	2	M14 x 1	B	15	9
323-805-003-001N	150	2	M14 x 1,5	G	29	11
323-801-004-017D	150	2	1/4 - 18 NPTF	D	29	9
323-805-003-002N	150	2	1/4 - 18 NPTF	G	29	11
323-801-009-001D	150	2	1/8 - 27 NPTF	C	22	8,2
323-805-003-003N	150	2	5/8 - 18 UNF-2A con taber seat	G	29	11
323-801-004-003D	150	2	R 1/2	A	29	9
323-801-003-001D	200	12	M10 x 1,5	C	22	6,9
323-801-007-002D	200	12	M14 x 1,5	A	29	9
323-801-018-001D	200	12	1/8 - 27 NPTF	C	10,5	senza
Sensori per doppia stazione di lettura, marcati con lettera "D"						
325-801-002-002D	120	19	M18 x 1,5	A	29	9
325-805-003-001C	120	19	1/4 - 18 NPTF	G	29	10,9
325-805-003-003C	120	19	3/8 - 18 NPTF	G	29	10,9
325-801-002-004C	120	19	3/8 - 18 Dryseal NPTF	A	29	9
325-805-003-002C	120	19	5/8 - 18 UNF-2A con taber seat	G	29	11
325-801-002-001C	120	19	1/4 - 18 NPTF			

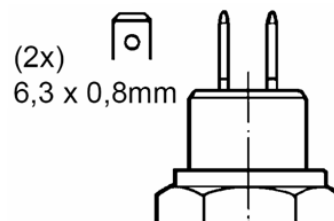
K=curva caratteristica

## Tipi di connessione

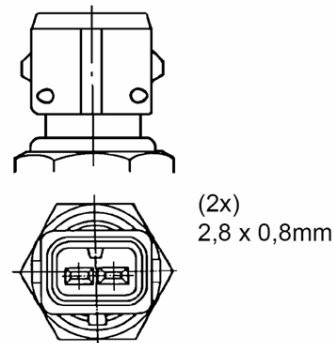
F



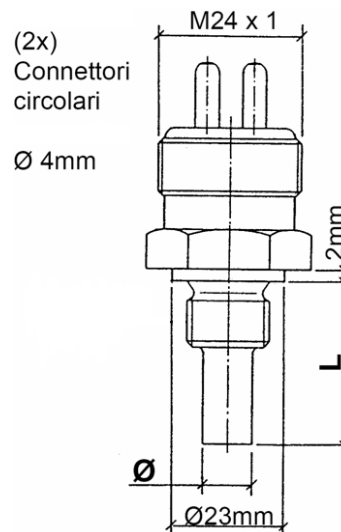
G



H



J



# CON contatto di allarme

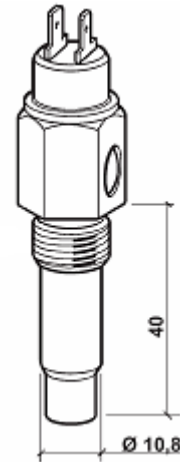
Portata del contatto:

Da 1.2W a 3W (non induttivo)

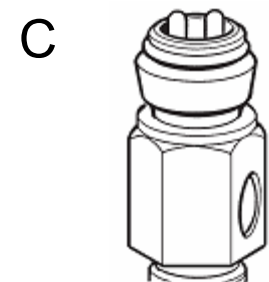
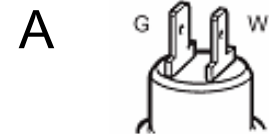
Tipo di contatto:

CHIUDE se la temperatura aumenta

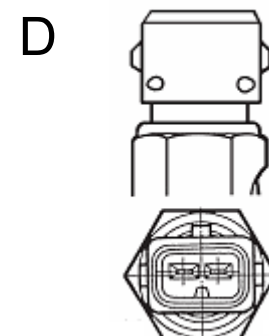
Codice d'ordine	K	Filettatura	Tipo	Contatto (°C)	°C Max
323-803-001-022D	1	M14 x 1,5	A	118 ± 3	120
323-803-001-020D	1	M14 x 1,5	A	115 ± 3	120
323-803-001-008D	1	M14 x 1,5	A	110 ± 3	120
323-803-001-013D	1	M14 x 1,5	A	106 ± 3	120
323-803-004-002D	1	M14 x 1,5	B	105 ± 3	120
323-803-001-009D	1	M14 x 1,5	A	102 ± 3	120
323-803-004-007D	1	M14 x 1,5	B	100 + 6	120
323-803-001-001D	1	M14 x 1,5	A	100 ± 3	120
323-803-004-001D	1	M14 x 1,5	B	100 ± 2,5	120
323-803-001-028D	1	M14 x 1,5	A	98 ± 3	120
323-803-001-006D	1	M14 x 1,5	A	96 ± 3	120
323-803-004-003D	1	M14 x 1,5	B	95 ± 2,5	120
323-803-001-016D	1	M14 x 1,5	A	94 ± 3	120
323-803-001-004D	1	M14 x 1,5	A	90 ± 3	120
323-803-001-023D	1	M14 x 1,5	A	80 ± 3	120
323-803-001-007D	1	M16 x 1,5	A	110 ± 3	120
323-803-001-032D	1	1/2 - 14 NPTF	A	108 ± 3	120
323-803-001-060D	1	1/2 - 14 NPTF	A	105 ± 3	120
323-803-001-025D	1	1/2 - 14 NPTF	A	103 ± 3	120
323-803-001-030D	1	1/2 - 14 NPTF	A	100 ± 3	120
323-803-001-019D	1	1/2 - 14 NPTF	A	95 ± 3	120
323-803-001-059D	1	5/8 - 18 NF-3	A	105 ± 3	120
323-803-004-009D	1	5/8 - 18 NF-3	B	105 ± 3	120
323-803-001-036D	1	5/8 - 18 NF-3	A	103 ± 3	120
323-803-001-012D	1	5/8 - 18 NF-3	A	100 ± 3	120
323-803-001-002D	1	5/8 - 18 NF-3	A	98 ± 3	120
323-803-001-011D	1	5/8 - 18 NF-3	A	95 ± 3	120
323-803-004-004D	1	5/8 - 18 NF-3	B	95 ± 3	120
323-803-001-026E	1	5/8 - 18 UNF-3A	A	97 ± 3	120
323-803-002-010C	2	M14 x 1,5	A	135 ± 3	150
323-803-002-019C	2	M14 x 1,5	A	135 ± 3	150
323-803-006-002C	2	M14 x 1,5	B	130 ± 4	150
323-803-014-002D	4	M14 x 1,5	A	130 ± 3	150
323-803-002-007D	2	M14 x 1,5	A	130 ± 3	150
323-803-002-016D	2	M14 x 1,5	A	130 ± 3	150
323-803-014-003D	4	M14 x 1,5	D	130 ± 3	150
323-803-002-002D	2	M14 x 1,5	A	120 ± 3	150
323-803-002-017D	2	M14 x 1,5	A	120 ± 3	150
323-803-002-020D	2	M14 x 1,5	A	110 ± 3	150
323-803-014-007D	4	M14 x 1,5	D	108 ± 3	150



## Tipi di connessione



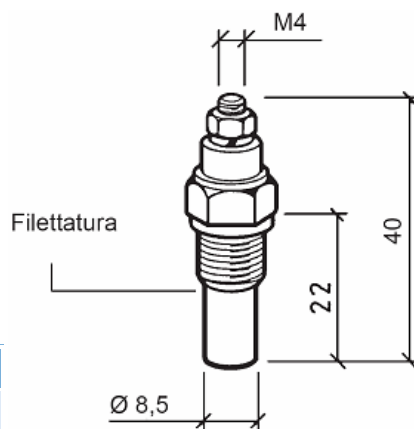
Connettore  
KOSTAL



Connettore  
BOSCH

# Sensori di Temperatura per KIT temperatura Aria

Versione: Termistore, 1 polo massa comune  
 Tensione Nominale: Da 6V a 24V  
 Temperatura di funzionamento: Da -25°C a 120°C  
 Tempo di risposta: Min. 3 minuti



Codice d'ordine	Filettatura	Valore ohmico operativo
<b>323-803-001-022D</b>	M10 x 1	1893 ohm ± 102 @ 0°C

Versione: Termistore, negativo isolato  
 Temperatura di funzionamento: Da -40°C a +85°C  
 Tempo di risposta: Min. 3 minuti  
 Valore ohmico operativo: 4082 ohm ± 26 @ 0°C

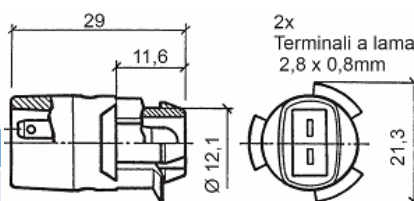
Codice d'ordine	Colore del cavo	Lunghezza del cavo (L)
<b>323-809-010-007C</b>	Giallo (+) Marrone (-)	1500 mm
<b>323-809-010-005C</b>	Verde (+) Marrone (-)	3000 mm
<b>323-809-010-006C</b>	Verde (+) Marrone (-)	4500 mm



## Versione a clip

Versione: Termistore, negativo isolato  
 Temperatura di funzionamento: Da -30°C a +85°C  
 Tempo di risposta: Min. 3 minuti  
 Valore ohmico operativo: 4082 ohm ± 26 @ 0°C

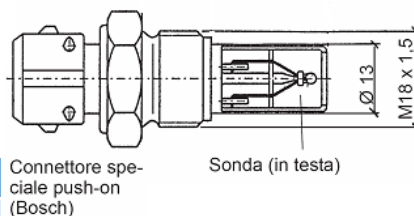
Codice d'ordine
<b>323-809-010-001A</b>



## Con sonda in testa

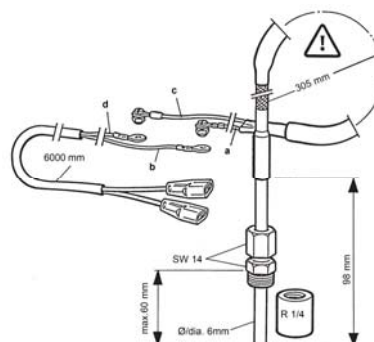
Versione: Termistore, negativo isolato  
 Temperatura di funzionamento: Da -40°C a +150°C sulla sonda  
 Tempo di risposta: Min. 3 minuti  
 Valore ohmico operativo: 16233 ohm ± 894,7 @ 0°C

Codice d'ordine
<b>323-809-019-003A</b>



# Sensori di Temperatura gas di scarico, pirometro.

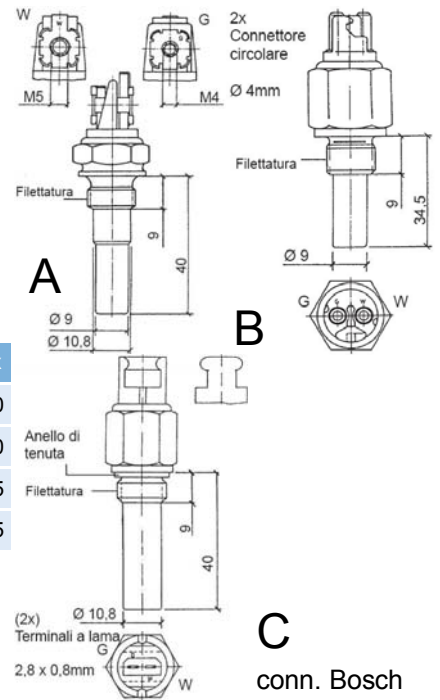
Codice sensore pirometro	Codice boccia da saldare per sensore pirometro	Codice cavo pirometro
<b>N03-320-264</b>	<b>N02-320-266</b>	<b>N03-320-268</b>



# Sensori di Temperatura con Contatto di Allarme

Versione: Negativo Comune, azione ritardata  
 Tensione Nominale: Da 8V a 15V  
 Portata del Contatto: 40W  
 Punto di rilascio senza ritardi: Il contatto apre senza ritardi se la temperatura sale  
 Temperatura di funzionamento: -30 +150 (tipo C); -30 +120 (tipo A); -30+125 (tipo B)

Codice d'ordine	Filettatura	Tipo	Contatto (°C)	Ritardo	°C Max
232-036-005-019C	M14 x 1,5	C	35	7,5 sec	150
232-036-002-009D	M14 x 1,5	A	35	9,5 sec	120
232-036-002-014F	M14 x 1,5	B	35	9,5 sec	125
232-036-002-020D	M14 x 1,5	B	15	9,5 sec	125

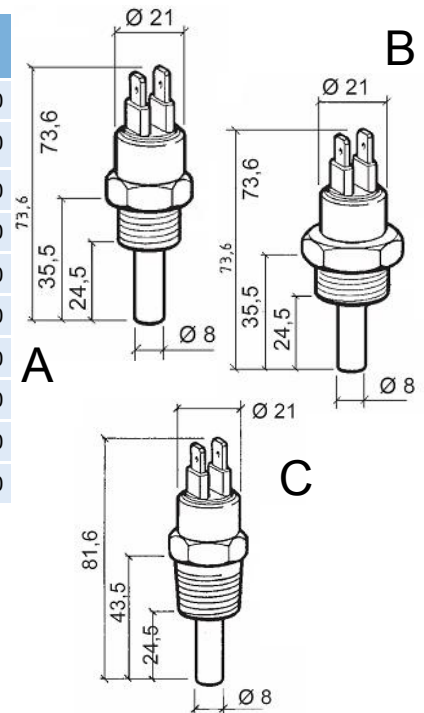


C  
conn. Bosch

# Termostati poli isolati

Versione: Poli isolati  
 Tensione Nominale: Da 6V a 24V  
 Portata del Contatto: 100W  
 Tipo di contatto: Chiude se la temperatura aumenta

Codice d'ordine	Punto di contatto (°C)	Punto di rilascio (°C)	Tipo	filettatura	°C Max
X10-232-001-001	64 ± 3	60 ± 3	A	M14 x 1,5	110
X10-232-001-002	82 ± 3	74 ± 3	A	M18 x 1,5	110
X10-232-001-003	86 ± 3	81 ± 3	A	M18 x 1,5	110
X10-232-001-004	92 ± 3	85 ± 3	A	M18 x 1,5	110
X10-232-001-005	96 ± 3	92 ± 3	A	M18 x 1,5	110
X10-232-001-006	96 ± 3	91 ± 3	C	1/2-14 NPTF	110
X10-232-001-007	96 ± 3	92 ± 3	A	M14 x 1,5	110
X10-232-001-008	96 ± 3	92 ± 3	B	M22 x 1,5	110
X10-232-001-009	100 ± 3	95 ± 3	A	M18 x 1,5	110
X10-232-001-010	105 ± 3	100 ± 3	A	M18 x 1,5	110



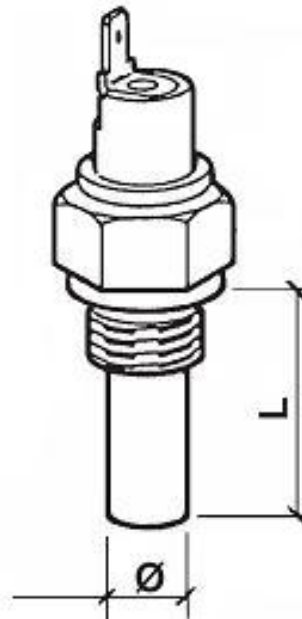
# Termostati singolo polo

Versione: negativo sul connettore  
 Tensione Nominale: Da 6V a 24V  
 Portata del Contatto: 1,2W  
 Tipo di contatto: SS - chiude se la temperatura aumenta  
 OS - apre se la temperatura aumenta

Codice d'ordine	Temp. cont.	Tipo	Filettatura	Tipo	L mm	Ø mm	°C Max
232-011-005-012D	210±10	SS	M10 x 1,5	E	38,5	6,9	240
232-011-019-003D	195±10	SS	M10 x 1,5	E	38,5	6,9	250
232-011-005-030D	185±5	SS	M10 x 1,5	F	38,5	6,9	230
232-011-005-004D	170±5	SS	M10 x 1,5	E	38,5	6,9	220
232-011-005-028D	170±5	SS	M10 x 1,5	F	38,5	6,9	220
232-011-005-017D	150±5	SS	M10 x 1,5	E	38,5	6,9	220

Termostati singolo polo:  
 Immagine e tipi di connessione nella pagina successiva

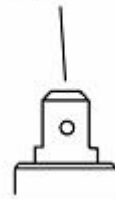
Codice d'ordine	Temp. cont.	Tipo	Filettatura	Tipo	L mm	Ø mm	°C Max
232-011-005-027D	150±5	SS	M10 x 1,5	F	38,5	6,9	200
232-011-017-004D	140±10	SS	M14 x 1,5	A	29	10	160
232-011-005-015D	130±10	SS	M10 x 1,5	E	38,5	6,9	180
232-011-017-103D	130±3	SS	M14 x 1,5	A	29	10	150
232-011-005-011D	125±5	SS	M10 x 1,5	E	38,5	6,9	155
232-011-017-032D	120±3	SS	M14 x 1,5	A	29	10	130
232-011-017-005D	120±3	SS	1/2-14 NPTF	B	29	10	130
232-011-017-118D	120±3	SS	3/8-BSP.F	A	29	10	130
232-011-017-076D	115±3	SS	M14 x 1,5	A	29	10	130
232-011-005-024D	110±3	SS	M10 x 1 Conica	E	33	6,9	150
232-011-017-010D	110±3	SS	M14 x 1,5	A	29	10	160
232-011-017-037D	105±3	SS	M14 x 1,5	A	29	10	120
232-011-017-136D	105±3	SS	M14 x 1,5	E	29	10	150
232-011-017-041D	105±3	SS	1/2-14 NPTF	A	29	10	120
232-011-005-020D	105±3	SS	1/8-27 NPTF	E	33	6,9	120
232-011-017-145D	105±3	SS	3/8-18 NPTF	H	29	10	120
232-011-017-131D	103±3	SS	1/2-14 NPTF	A	29	10	120
232-011-017-139D	103±3	SS	3/8-18 NPTF	A	29	10	120
232-011-017-058D	102±6	SS	M14 x 1,5	C	29	10	120
232-011-017-110D	102±3	SS	M14 x 1,5	A	29	10	150
232-011-020-026D	100±6	OS	M14 x 1,5	A	29	10	120
232-011-017-034D	100±3	SS	M14 x 1,5	A	29	10	160
232-011-017-099D	98±3	SS	5/8-18UNF-2A	A	29	10	120
232-011-017-080D	97±3	SS	M14 x 1,5	A	29	10	120
232-011-005-019D	96±3	SS	1/8-27 NPTF	E	33	6,9	120
232-011-017-016D	95±3	SS	M14 x 1,5	A	29	10	150
232-011-017-039D	95±3	SS	1/2-14 NPTF	A	29	10	120
232-011-017-011D	95±3	SS	M14 x 1,5	A	29	10	120
232-011-017-147D	94±3	SS	M14 x 1,5	D	29	9,7	150
232-011-017-033D	92±3	SS	M14 x 1,5	A	29	10	120
232-011-005-003D	90±3	SS	M10 x 1,5	E	38,5	6,9	120
232-011-017-013D	90±3	SS	M14x1,5Conica	A	29	10	120
232-011-017-009D	90±3	SS	M14 x 1,5	A	29	10	120
232-011-017-017D	85±3	SS	M14 x 1,5	A	29	10	120
232-011-017-078D	80±3	SS	M14x1,5Conica	A	29	10	120
232-011-017-093D	75±3	SS	M18 x1,5	A	29	10	120
232-011-017-040D	70±3	SS	M14 x 1,5	A	29	10	120
232-011-017-015D	60±3	SS	M14x1,5Conica	A	29	10	120
232-011-017-038D	55±3	SS	M14 x 1,5	A	29	10	120
232-011-017-087D	40±3	SS	M14 x 1,5	D	29	10	120
232-011-017-141D	28±3	SS	M14 x 1,5	A	29	9,7	120
232-011-020-006E	25±3	OS	M14 x 1,5	D	29	10	120
232-011-020-022E	16±3	OS	M14 x 1,5	D	29	10	120



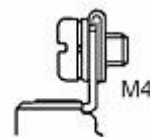
Tipi di connessione:

6,3 x 0,8mm

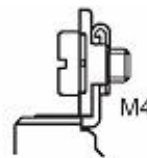
A



B



C



D



E

Dado esagonale



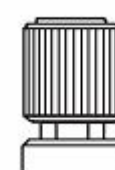
F

Ø6,3 x 0,8mm



G

Dado zigrinato



H

4,8 x 0,8mm





# Sensori di livello

## A leva standard

Con tubi di mandata e ritorno del carburante, utilizzabili da 6V a 24V e segnale resistivo 3Ω vuoto, 180Ω pieno.

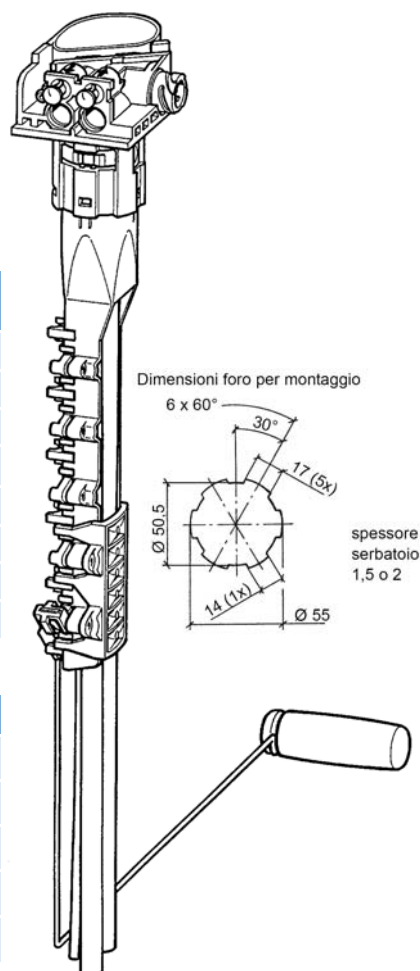
Disponibile nelle misure:

Codice d'ordine	Profondità d'installazione	Escursione vuoto pieno	Spessore serbatoio
221-824-054-049C	405mm	310mm	1,5mm
221-824-054-050C	450mm	363mm	1,5mm
221-824-054-051C	492mm	430mm	1,5mm
221-824-054-056C	535mm	506mm	1,5mm
221-824-054-053C	568mm	423mm	2mm
221-824-054-052C	611mm	523mm	2mm
221-824-054-054C	670mm	570mm	1,5mm
221-824-054-055C	670mm	630mm	1,5mm

Accessori:

Codice d'ordine	Descrizione
89-356-017	O-Ring di tenuta (x 100)
X11-221-001-002	Adattatori tubo di mandata e ritorno (x 20)
X11-221-001-003	Serraggio per mandata, ritorno o riscaldamento (x 20)
X11-221-001-004	Adattatore riscaldamento esterno (x 20)

Conessioni elettriche reperibili in commercio: DIN 72585 A1-2.1 SN/K1



## A leva ALAS II

Sensore a leva regolabile da 140mm a 395mm con contatto d'allarme, tubi di mandata e ritorno carburante. Flangia 6 fori Ø 80mm.

Tensione di alimentazione: da 6V a 24V

Range di temperatura: da -40°C a +70°C

Codice d'ordine confezione da 10	Valore resistivo vuoto - pieno Ω	Descrizione
A2C59510946	3 - 180	Corpo sensore
A2C59510973	240 - 33	Corpo sensore
A2C59510975	2 - 90	Corpo sensore
A2C59511479		Leva con galleggiante
A2C59510949		Tubo mandata preassemblato Ø 12mm
A2C59510950		Tubo ritorno preassemblato Ø 12mm
A2C59510951		Tubo mandata preassemblato Ø 10mm
A2C59510952		Tubo ritorno preassemblato Ø 10mm
A2C59510953		Tubo mandata preassemblato Ø 8mm
A2C59510954		Tubo ritorno preassemblato Ø 8mm
A2C59510955		Tubo mandata preassemblato Ø 6,5mm
A2C59510956		Tubo ritorno preassemblato Ø 6,5mm
A2C59510965		Tappo con guarnizione
A2C53326385		Kit d'installazione formato da: flangia e guarnizione (conf. singola)

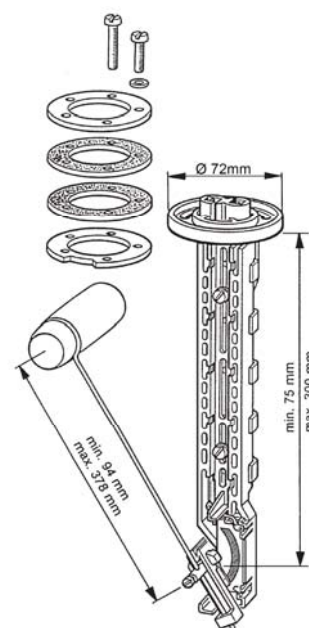


## A leva regolabili

Sensori di livello carburante con resistenza a film, contatto d'allarme e flangia cinque fori Ø 54mm.

Tensione di alimentazione: da 6V a 24V  
 Range di temperatura: da -20°C a +65°C  
 Valori resistivi: 3Ω vuoto 180Ω pieno

Codice d'ordine	Profondità min. serbatoio	Profondità max serbatoio
<b>226-801-015-001G</b>	150mm	605mm



## A leva regolabili ALAS I

Sensori di livello carburante regolabili da 145mm a 400mm e flangia cinque fori Ø 54mm.

Tensione di alimentazione: da 6V a 24V  
 Range di temperatura: da -40°C a +70°C

Codice d'ordine confezione 10 pezzi	Codice d'ordine confezione singola	Valore resistivo vuoto - pieno Ω	Contatto d'allarme
<b>A2C59510165</b>	<b>A2C59510162</b>	3 - 180	no
<b>A2C59510171</b>	<b>A2C59510168</b>	3 - 180	sì
<b>A2C59510166</b>	<b>A2C59510163</b>	240 - 33	no
<b>A2C59510172</b>	<b>A2C59510169</b>	240 - 33	sì
<b>A2C59510167</b>	<b>A2C59510164</b>	0 - 90	no
<b>A2C59510173</b>	<b>A2C59510170</b>	0 - 90	sì
	<b>N05-801-432</b>	Kit di montaggio composto da flangia, viti e guarnizione	

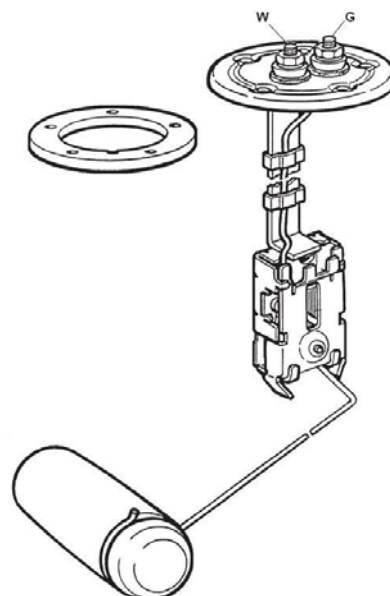


## A leva

Sensori di livello carburante con resistenza a film, contatto d'allarme e flangia cinque fori Ø 54mm.

Tensione di alimentazione: da 6V a 24V  
 Range di temperatura: da -25°C a +65°C  
 Valori resistivi: 3Ω vuoto 180Ω pieno

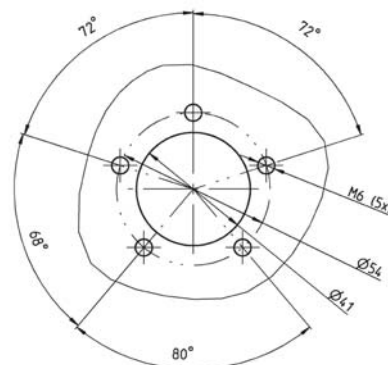
Codice d'ordine	Profondità di installazione	Escursione vuoto-pieno	Raggio d'azione leva
<b>221-826-002-013C</b>	380mm	346mm	254mm
<b>221-824-002-024C</b>	607mm	516mm	380mm
<b>221-826-002-029C</b>	650mm	600mm	440mm
<b>221-824-002-030C</b>	845mm	717mm	530mm



## Tubolari Ø 54mm

Sensori di livello carburante in alluminio con flangia Ø 54mm utilizzabili da 6V a 24V e con temperature da -25°C a +65°C

Codice d'ordine conf. industriale	Codice d'ordine confezione singola	Lunghezza galleggiante mm	Escursione vuoto pieno Ω	Descrizione codice: 224-011-XYZ-MMM MMM = misura in mm		
				X = molla	Y = connessione	Z = massa
224-011-000-150X	224-011-000-150G	150	69 - 4,5	0	Senza molla	con dado o lama
224-011-000-160X	224-011-000-160G	160	74 - 4,5			
224-011-000-170X	224-011-000-170G	170	79,5 - 4,5			
224-011-000-180X	224-011-000-180G	180	64 - 3	1	Con molla	con dado
224-011-000-190X	224-011-000-190G	190	68 - 3			
224-011-000-200X	224-011-000-200G	200	68 - 2,5	2		lama
224-011-000-210X	224-011-000-210G	210	76 - 3			
224-011-000-220X	224-011-000-220G	220	80 - 3	fisso a lama		
224-011-020-221X		221	78,8 - 1,6			
224-011-000-230X	224-011-000-230G	230	84 - 3			
224-011-000-240X	224-011-000-240G	240	65,5 - 2,5			
224-011-000-250X	224-011-000-250G	250	72 - 2,5			
224-011-010-251X		251	62,5 - 2,8			
224-011-000-260X	224-011-000-260G	260	72 - 2,5			
224-011-000-270X	224-011-000-270G	270	74,5 - 2,5			
224-011-020-279X		279	70,3 - 1,1			
224-011-000-280X	224-011-000-280G	280	75,5 - 2,5			
224-011-000-290X	224-011-000-290G	290	78 - 2,5			
224-011-020-292X		292	73,8 - 1,1			
224-011-000-300X	224-011-000-300G	300	82,5 - 2,5			
224-011-000-310X	224-011-000-310G	310	84 - 2,5			
224-011-010-311X		311	81,2 - 2,2			
224-011-000-320X	224-011-000-320G	320	69,5 - 2,5			
224-011-000-330X	224-011-000-330G	330	72 - 2,5			
224-011-000-340X	224-011-000-340G	340	74 - 2,5			
224-011-010-341X		341	89,8 - 2,2			
224-011-010-345X		345	88,7 - 1,1			
224-011-000-350X	224-011-000-350G	350	79,6 - 2,5			
224-011-000-360X	224-011-000-360G	360	69 - 2,5			
224-011-000-370X	224-011-000-370G	370	71 - 2,5			
224-011-010-372X		372	65,7 - 0,8			
224-011-020-372X		372	65,7 - 0,8			
224-011-000-380X	224-011-000-380G	380	73 - 2,5			
224-011-000-390X	224-011-000-390G	390	75 - 2,5			
224-011-000-400X	224-011-000-400G	400	74,9 - 2,5			
224-011-010-404X		404	73,3 - 1,5			
224-011-010-433X		433	77,3 - 0,8			
224-011-110-442X		442	80,6 - 1,5			
224-011-000-450X	224-011-000-450G	450	84,5 - 2,5			
224-011-010-463X		463	83 - 0,8			
224-011-010-478X		478	85,9 - 0,8			
224-011-110-498X		498	61,4 - 0,5			
224-011-000-500X	224-011-000-500G	500	75,4 - 2,5			



Codice d'ordine conf. industriale	Codice d'ordine confezione singola	Lunghezza galleggiante mm	Escursione vuoto pieno Ω
224-011-022-521X		521	94,1 - 0,8
224-011-000-550X	224-011-000-550G	550	77,6 - 2,5
224-011-010-590X		590	73,3 - 0,5
224-011-022-590X		590	73,3 - 0,5
224-011-120-596X		596	74,1 - 0,5
224-011-000-600X	224-011-000-600G	600	85,3 - 2,5
224-011-010-613X		613	76,3 - 0,5
224-011-110-634X		634	79 - 0,5
224-011-000-650X	224-011-000-650G	650	82,5 - 2,5
224-011-110-650X		650	82,2 - 1
224-011-110-664X		664	84 - 1
224-011-010-691X		691	66,5 - 0,4
224-011-000-700X	224-011-000-700G	700	81,6 - 2
224-011-000-750X	224-011-000-750G	750	82 - 2
224-011-010-786X		786	76 - 0,4
224-011-000-800X	224-011-000-800G	800	68,5 - 2
224-011-110-810X		810	70,6 - 0,4

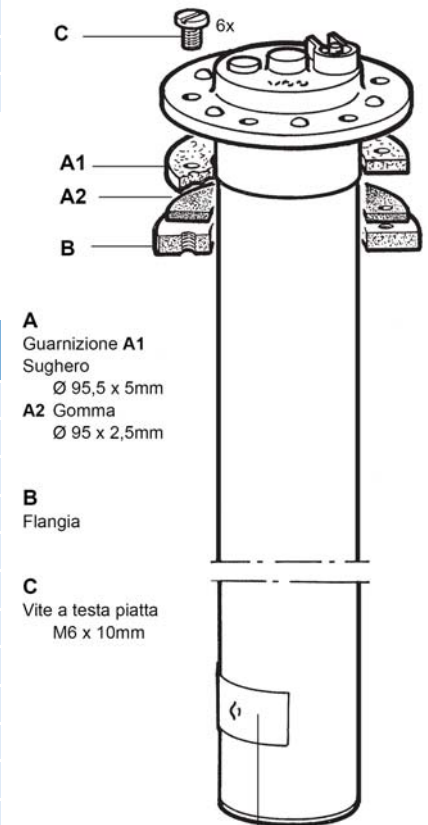
## Tubolari Ø 80mm

Sensori di livello carburante in acciaio con flangia Ø 80mm utilizzabili da 6V a 24V e con temperature da -25°C a +70°C

Codice d'ordine confezione singola	Lunghezza galleggiante mm	Accessori	Escursione vuoto pieno Ω
X10-224-014-031	326	A2	59,4 - 1,5
X10-224-014-021	426	A2	78,4 - 1,5
X10-224-009-037	536	—	67,2 - 0,8
X10-224-009-053	551	A1	69,3 - 0,8
X10-224-009-039	596	A2	75 - 1,3
X10-224-021-002	596	A1, poli isolati	75,7 - 1
X10-224-014-022	616	A2	78,3 - 1
X10-224-009-048	641	A1	81 - 0,8
X10-224-014-002	686	—	86,7 - 0,8
X10-224-009-029	741	A2, B, C	65 - 0,5
X10-224-009-019	781	A2	68,7 - 0,5
X10-224-021-004	803	A1, poli isolati	71,1 - 0,7
X10-224-009-026	831	A2, B, C	82,8 - 0,6
X10-224-021-006	846	A1, poli isolati	75 - 0,7
X10-224-014-003	881	—	78 - 1,6
X10-224-014-011	916	A2	81,2 - 1,8
X10-224-009-057	946	A1	83,9 - 1,8
X10-224-014-015	996	A2	59 - 1,2
X10-224-009-022	1001	A2, B, C	88,4 - 0,5
X10-224-021-005	1045	A1, poli isolati	92,9 - 2
X10-224-009-040	1086	A2, B	64 - 1,4
X10-224-014-044	1250	A2	74,2 - 0,5
X10-224-009-072	1387	A2, B, C	82,4 - 0,5

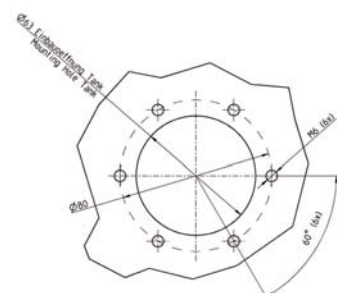


Caratteristiche:



- A**  
Guarnizione A1  
Sughero  
Ø 95,5 x 5mm  
A2 Gomma  
Ø 95 x 2,5mm
- B**  
Flangia
- C**  
Vite a testa piatta  
M6 x 10mm

Prima dell'installazione rimuovere l'etichetta adesiva ed il fermo metallico



## Sensori di livello ES tubolari Ø 54mm in acciaio



Sensori di livello per acqua e carburante in acciaio e flangia Ø 54mm utilizzabili da 6V a 24V e con temperature da -25°C a +65°C

Disponibili nelle misure:

Codice d'ordine valori 3 - 180 Ω	Codice d'ordine valori 240 - 33 Ω	Lunghezza galleggiante mm
ES-224-011-0150	ES-224-012-0150	150
ES-224-011-0160	ES-224-012-0160	160
ES-224-011-0170	ES-224-012-0170	170
ES-224-011-0175	ES-224-012-0175	175
ES-224-011-0180	ES-224-012-0180	180
ES-224-011-0190	ES-224-012-0190	190
ES-224-011-0200	ES-224-012-0200	200
ES-224-011-0210	ES-224-012-0210	210
ES-224-011-0220	ES-224-012-0220	220
ES-224-011-0225	ES-224-012-0225	225
ES-224-011-0230	ES-224-012-0230	230
ES-224-011-0250	ES-224-012-0250	250
ES-224-011-0275	ES-224-012-0275	275
ES-224-011-0280	ES-224-012-0280	280
ES-224-011-0300	ES-224-012-0300	300
ES-224-011-0310	ES-224-012-0310	310
ES-224-011-0330	ES-224-012-0330	330
ES-224-011-0350	ES-224-012-0350	350
ES-224-011-0400	ES-224-012-0400	400
ES-224-011-0450	ES-224-012-0450	450
ES-224-011-0500	ES-224-012-0500	500
ES-224-011-0550	ES-224-012-0550	550
ES-224-011-0600	ES-224-012-0600	600
ES-224-011-0700	ES-224-012-0700	700
ES-224-011-0750	ES-224-012-0750	750
ES-224-011-0800	ES-224-012-0800	800
ES-224-011-0900	ES-224-012-0900	900
ES-224-011-0950	ES-224-012-0950	950
ES-224-011-1000	ES-224-012-1000	1000



## In acciaio con tubi carburante

Sensori di livello carburante tubolari ES in acciaio con flangia Ø 60mm, tubo di mandata Ø 15mm e ritorno Ø 10mm. Utilizzabili da 6V a 24V e con temperature da -25°C a +70°C

Disponibili nelle misure:

Codice d'ordine	Lunghezza galleggiante mm	Escursione vuoto pieno Ω
ES-224-613-0650	650	20 - 310
ES-224-613-0740	740	20 - 310
ES-224-613-0850	850	20 - 310
ES-224-613-0980	980	20 - 310
ES-224-613-1160	1160	20 - 310



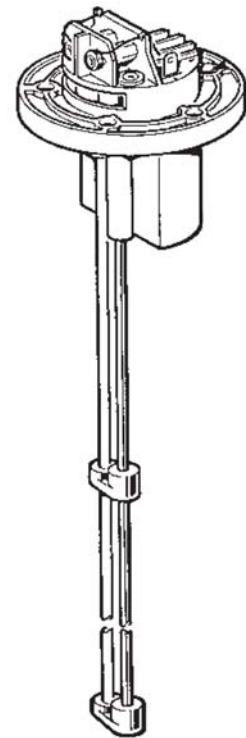
## Sensori di Livello capacitivi per acque chiare

Sensori di livello capacitivi regolabili per acque chiare con flangia Ø 54mm. Utilizzabili da 6V a 24V e con temperature da -25°C a +70°C

Codice d'ordine	Segnale d'uscita	Lunghezza galleggiante
<b>N02-240-402</b>	4 - 20 mA	da 80mm a 600mm
<b>N02-240-404</b>	4 - 20 mA	da 600mm a 1200mm
<b>N02-240-406</b>	4 - 20 mA	da 1200mm a 1500mm

Codice d'ordine	Descrizione
<b>N05-801-432</b>	Flangia da avvitare
<b>2-250-264-1241</b>	Flangia da saldare

Disponibili nelle misure:  
Accessori:



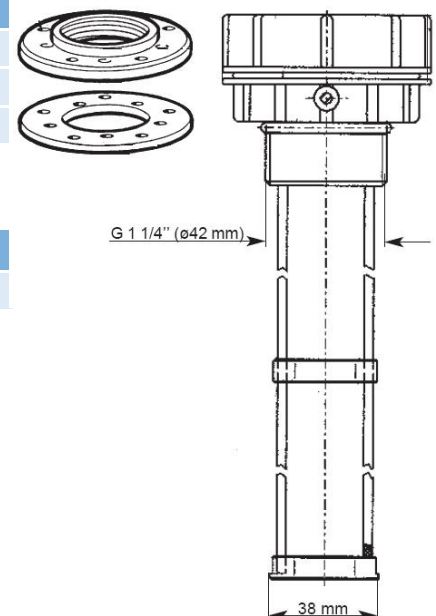
## Sensori di Livello capacitivi per acque scure

Codice d'ordine	Segnale d'uscita	Lunghezza galleggiante
<b>N02-240-902</b>	4 - 20 mA	da 80mm a 600mm
<b>N02-240-904</b>	4 - 20 mA	da 600mm a 1200mm
<b>N02-240-906</b>	4 - 20 mA	da 1200mm a 1500mm

Codice d'ordine	Descrizione
<b>X10-224-000-007</b>	Flangia

Sensori di livello capacitivi regolabili per acque scure. Utilizzabili da 6V a 24V e con temperature da -25°C a +70°C

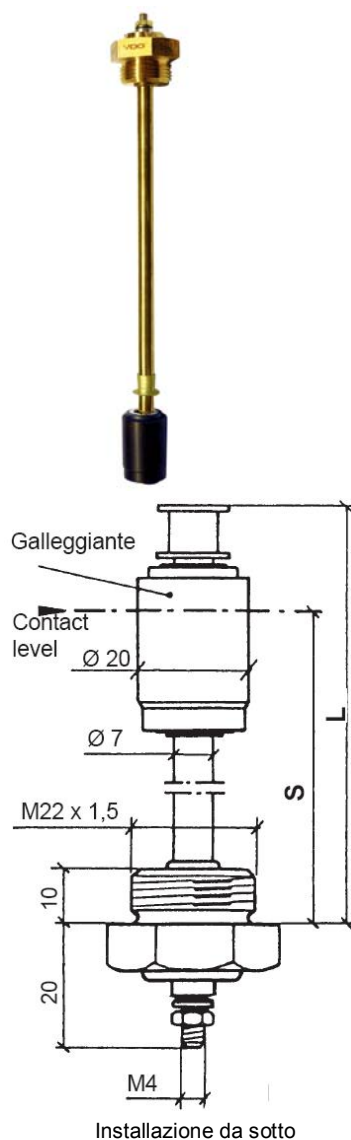
Disponibili nelle misure:  
Accessori:



# Interruttori di livello

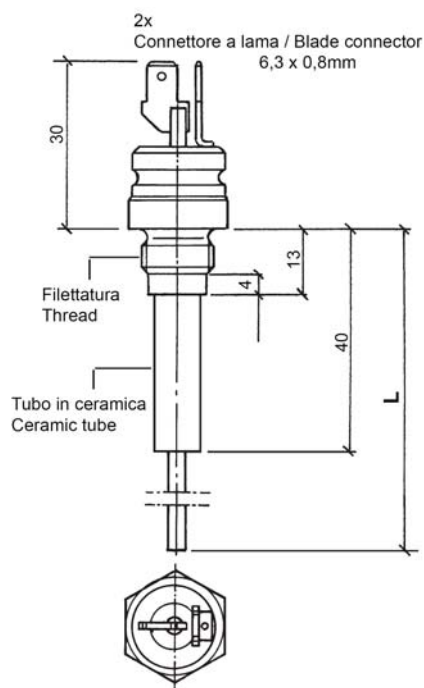
## A galleggiante per gasolio

Codice d'ordine	L (mm)	S (mm)	Tensione	Carico	Tipo installazione
395-462-001-001G	184	158	24V	3W	da sopra
395-262-001-007C	196	170	12V	2W	da sopra
395-262-001-023C	275	249	12V	2W	da sopra
395-462-001-006G	311	285	24V	3W	da sopra
395-262-001-013G	346	320	12V	2W	da sopra
395-462-001-002G	60,6	35,6	24V	3W	da sotto
395-262-001-003C	65	40	12V	2W	da sotto
395-262-001-005G	75	50	12V	2W	da sotto
395-262-001-016G	77,5	52,5	12V	2W	da sotto
395-262-001-015G	98	73	12V	2W	da sotto
395-462-001-004G	145	120	24V	3W	da sotto
395-462-001-005C	175	150	24V	3W	da sotto



## Per acqua

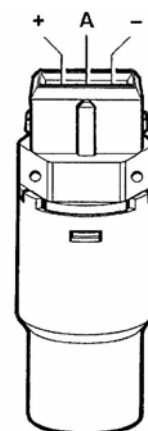
Codice d'ordine	L (mm)	Filettatura	Tensione
395-863-001-001C	115	M14 x 1,5	Da 6V a 24V



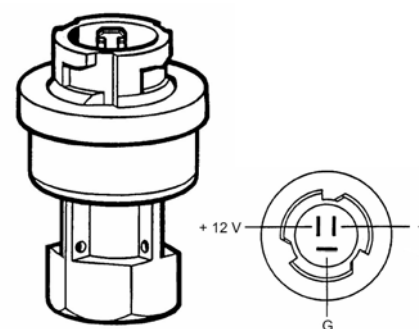
# Sensori giri motore e velocità

## Sensori ad effetto Hall

Codice d'ordine	Tensione	N° imp. giro	Range temperatura	Velocità di rotazione
340-214-001-004C	10,8V - 16V	4	Da -30°C a +130°C	3500 max



Codice d'ordine	Tensione	N° imp. giro	Range temperatura	Velocità di rotazione
340-214-002-001B	8V - 16V	8	Da -40°C a +100°C	3500 max



Filettatura: M22 x 1.5

## Sensori ad oscillatore bloccato

Tensione di alimentazione: da 8V a 15V (tipo C 30V)

Range di temperatura: da -40°C a +130°C

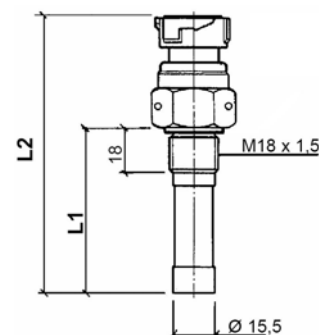
Frequenza max 400Hz

Distanza dalla ruota dentata 0,3mm - 1,4mm

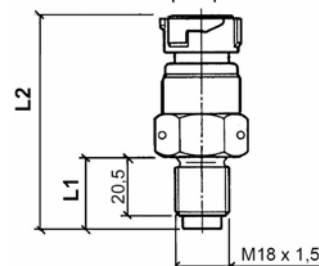
Filettatura: M18 x 1.5

Codice d'ordine	L1	L2	Tempo di risposta	Tipo
340-216-005-001C	90,2 mm	133 mm	20 µSec	A
340-216-005-002C	63,2 mm	106 mm	20 µSec	A
340-216-005-003C	25 mm	74 mm	20 µSec	B
340-216-010-004C	90,2 mm	133 mm	10 µSec	C

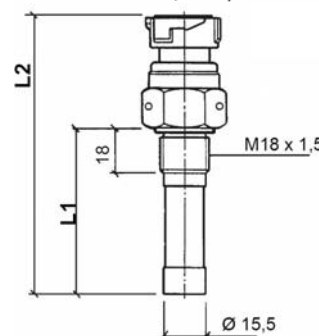
A



B



C



## Sensori induttivi

Connessione elettrica:	poli isolati
Temperatura max:	+140°C
Resistenza interna:	1050Ω ± 100Ω
Resistenza d'isolamento:	min. 500kΩ
Filettatura:	M18 x 1,5

(\*3/4-16 UNF-2A)

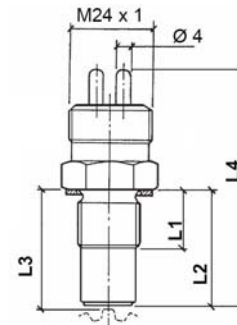
Misure in mm

Codice d'ordine	L1	L2	L3	L4	T. min. °C	Tipo
340-804-005-007C	15	35	36,1 ± 0,1	71,5	- 25	A
340-804-005-001C	18	35	36,15 - 35,80	71,5	- 30	A
340-804-005-018C	18	45,7	46,95 - 46,45	82,2	- 30	A
340-804-005-015C	18	99,1	101,15 - 100,55	135,6	- 30	A
340-804-007-019C	18,2	70,7	71,8 ± 0,1	79,7	- 25	C2
340-804-030-006B	18,2	70,7	71,8 ± 0,1	93,4	- 25	D
340-804-007-020C	20	39	40,1 ± 0,1	62	- 25	C2
340-804-005-033C	24,9	26,5	27,5 - 0,2	63	- 30	A
340-804-005-002C	24,9	26,5	27,65 - 27,30	63	- 30	A
340-804-005-028C	24,9	63,4	64,55 - 64,20	99,9	- 30	A
340-804-007-002A	27,5	28,5	29,6 ± 0,1	70	- 25	C1
340-804-006-007C	33	34	35,1 ± 0,1	62	- 30	B
340-804-007-001C	33	34	35,1 ± 0,1	70	- 25	C1
340-804-007-003C	33	34	35,1 ± 0,1	64,5	- 25	B
340-804-007-011G	33	34	35,1 ± 0,1	70	- 25	C1
340-804-007-004C	27,5	28,5	29,6 ± 0,1	70	- 25	C1*
340-804-006-006C	17	25	26,1 ± 0,1	56,2	- 30	B
340-804-006-003C	17	25	26,1 ± 0,1	56,2	- 30	B
340-804-030-005B	23,3	25	26,1 ± 0,1	67	- 25	D

Tipi di connessione

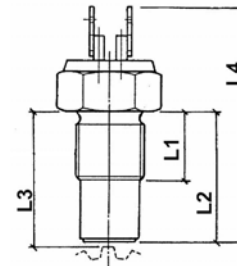
**A**

Conn. speciale "push-on" Kostal



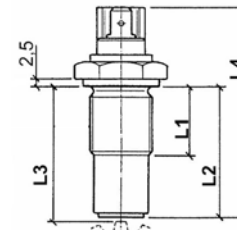
**B**

Terminali a lama 6.3 x 0.8mm



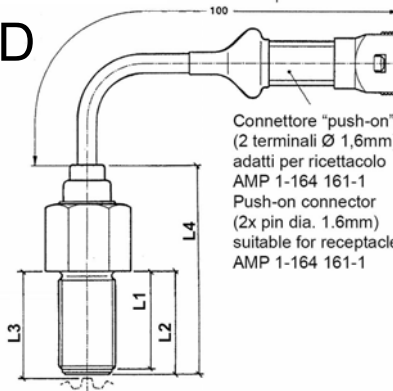
**C1-C2**

Terminali a lama  
C1: G/W=6.3 x 0.8  
C2: G= 4.8 x 0.8  
W=6.3 x 0.8



**D**

Connettore "push-on"  
(2 terminali Ø 1,6mm)  
adatti per ricettacolo  
AMP 1-164 161-1  
Push-on connector  
(2x pin dia. 1,6mm)  
suitable for receptacle  
AMP 1-164 161-1



## Generatori tachimetrici

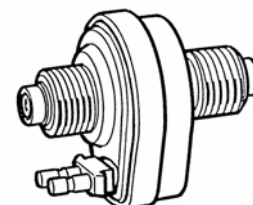
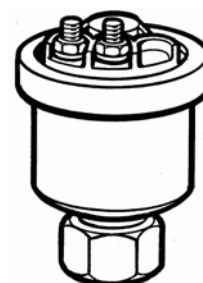
Tensione d'uscita a vuoto 19,3V a 2000/min

Codice d'ordine	Filettatura	Range temperatura	Velocità di rotazione
340-808-001-002C/G	M22 x 1,5	da -25°C a +90°C	3000 max
340-807-001-001C	M22 x 1,5	da -25°C a +90°C	3000 max
340-808-001-004G	7/8-18NS-2A	da -25°C a +90°C	3000 max

## Generatori di frequenza

Frequenza di 100Hz a 1000/min

Codice d'ordine	Resistenza	N° imp. giro	Range temperatura	Velocità di rotazione
340-811-001-003C	75Ω ± 5Ω	6	Da -25°C a +100°C	3000 max



Filettatura: M18 x 1.5





## MULTIMEDIA

La gamma di prodotti offerta da VDO comprende antenne satellitari, radio, avanzati sistemi multimediali e molto altro ancora!

Tutti i nostri prodotti sono appositamente realizzati per mezzi in movimento e sono ideali per essere utilizzati in tutti quegli ambienti in cui è richiesta un'alta resistenza alle vibrazioni, alle temperature elevate e condizioni di lavoro estreme: la scelta giusta per ogni esigenza su imbarcazioni, camper, camion, bus e auto.

Ciò che distingue radicalmente i prodotti VDO sono i minimi consumi di corrente grazie all'alimentazione diretta a 12V. questo vi consentirà ad esempio di tenere il gruppo elettrogeno spento sulla vostra barca, e quindi di evitare fastidiosi rumori, mentre vi potrete gustare in tutto relax e comfort tutto il meglio della TV satellitare, vedere un DVD o ascoltare la radio.

E allora non vi resta che partire con a bordo tutta la multimedialità VDO: buon viaggio!



# Antenne

## Antenne satellitari VDO Ocean Line



VDO presenta la nuova gamma di antenne satellitari tecnologicamente innovativa e dal design all'avanguardia.

Le antenne satellitari VDO offrono semplicità di installazione grazie ad un unico cavo di collegamento per l'alimentazione e il segnale, massima qualità di ricezione ed estrema silenziosità durante il funzionamento. Basta premere un tasto per godersi in totale relax il proprio programma televisivo preferito o ascoltare le stazioni radio. Ovunque.

La gamma di antenne satellitari motorizzate VDO Ocean Line comprende quattro misure: Ø cm 32, 37, 45 e 60. Tutti i modelli hanno tre uscite, tranne quello da 32 cm che ne ha una. Le versioni da 45 e 60 cm sono disponibili anche con quattro uscite e sono dotate di GPS e della funzione automatic skew per migliorare la ricezione anche nelle zone marginali di copertura satellitare.

Tutti i modelli sono dotati di control box e possono essere collegati a qualsiasi decoder digitale.



	Codice d'ordine	Ø Parabola	Uscite	EIRP min.	GPS + AutoSkew
Ocean Line 132	<b>ITA-082-000-132</b>	32 cm	1	51 dBW	no
Ocean Line 337	<b>ITA-082-000-337</b>	37 cm	3	50 dBW	no
Ocean Line 345	<b>ITA-082-000-345</b>	45 cm	3	49 dBW	sì
Ocean Line 445	<b>ITA-082-000-445</b>	45 cm	4	49 dBW	sì
Ocean Line 360	<b>ITA-082-000-360</b>	60 cm	3	47 dBW	sì
Ocean Line 460	<b>ITA-082-000-460</b>	60 cm	4	47 dBW	sì

Le antenne Ocean Line da 32,37,45 e 60 sono disponibili anche in kit con i seguenti componenti:

Kit	SME 132	SME 337	SME 345
Ocean Line 132	✓		
Ocean Line 337		✓	
Ocean Line 345			✓
Decoder TivùSat FUBA	<b>1</b>	<b>3</b>	<b>3</b>
Cavi di collegamento	✓	✓	✓

Sono disponibili gli accessori:

Codice	Descrizione
<b>ITA-082-001-132</b>	Guscio antenna satellitare Ø 32cm
<b>ITA-082-001-337</b>	Guscio antenna satellitare Ø 37cm
<b>ITA-082-001-345</b>	Guscio antenna satellitare Ø 45cm
<b>ITA-082-001-445</b>	Guscio antenna satellitare Ø 45cm
<b>ITA-082-001-360</b>	Guscio antenna satellitare Ø 60cm
<b>ITA-082-001-460</b>	Guscio antenna satellitare Ø 60cm
<b>58010044</b>	Ricevitore DVB-S FUBA con scheda TivùSat
<b>58040006</b>	Cavo coassiale 20m
<b>ITA-039-SWT-001</b>	Multi switch per antenna 4 uscite
<b>ITA-039-AMP-001</b>	Amplificatore di linea 16dB
<b>ITA-039-SDC-001</b>	SD Card da 1Gb per aggiornamento control box
	Gamma completa di staffe per antenne VDO



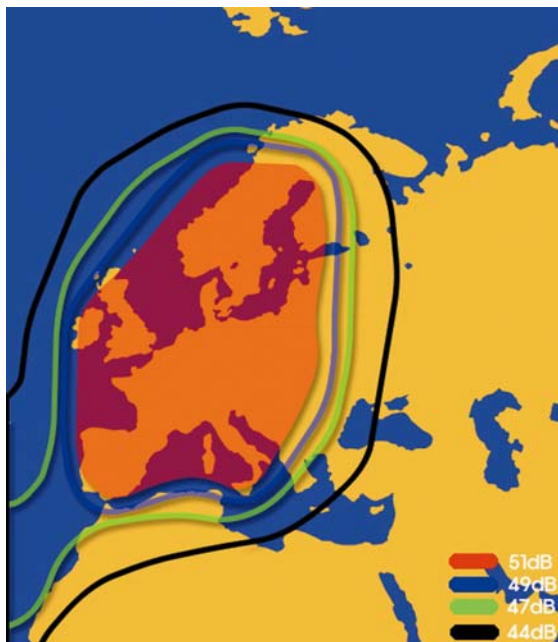
## Caratteristiche tecniche antenne satellitari Ocean Line

	Ocean Line 132	Ocean Line 337	Ocean Line 345 (445)	Ocean Line 360 (460)
Tipo antenna	Parabola	Parabola	Parabola	Parabola
Gamma frequenza	Ku band	Ku band	Ku band	Ku band
Frequenza di lavoro	10.7 GHz / 12.75 GHz	10.7 GHz / 12.75 GHz	10.7 GHz / 12.75 GHz	10.7 GHz / 12.75 GHz
Diametro disco	32 cm	37 cm	45 cm	60 cm
Dimensioni (Ø x h)	35 cm x 36.4 cm	43 cm x 44 cm	55 cm x 58 cm	71 cm x 74 cm
Peso	6.5 kg	9 kg	15 kg	20 kg
Guadagno antenna	29 dBi (elevata efficienza)	32 dBi (elevata efficienza)	33 dBi	35 dBi
Uscite	1	3	3 (4)	3 (4)
EIRP minimo	51 dBW	50 dBW	49 dBW	47 dBW
GPS	No	No	Sì	Sì
Automatic skew	No	No	Sì	Sì
Polarizzazione	V/H o RHCP/LHCP	V/H o RHCP/LHCP	V/H o RHCP/LHCP	V/H o RHCP/LHCP
Stabilizzazione	2-axis stepper motor	2-axis stepper motor	2-axis stepper motor	2-axis stepper motor
Angolo di elevazione	0° - 90°	0° - 90°	0° - 90°	0° - 90°
Azimuth range	Unlimited	Unlimited / 450°	Unlimited / 450°	Unlimited / 450°
Tracking rate	50°/sec	50°/sec	50°/sec	50°/sec
Temp. funzionamento	-25° C / + 70° C	-25° C / + 70° C	-25° C / + 70° C	-25° C / + 70° C
Alimentazione	DC 12-24 V max 40 W	DC 12-24 V max 40 W	DC 12-24 V max 40 W	DC 12-24 V max 40 W

Copertura del satellite  
HOTBIRD



Copertura del satellite  
ASTRA





## Antenne satellitari VDO Free Way

Le antenne motorizzate VDO Free Way possono essere montate su camper, roulotte, camion, autobus e permettono la ricezione dei programmi satellitari sia a veicolo fermo (Free Way 1S) che in marcia (Free Way 1M). Tutti i modelli sono dotati di control box e possono essere collegati a qualunque decoder digitale.

	Codice d'ordine	Descrizione	EIRP min.
Free Way 1S	<b>ITA-082-000-003</b>	Per la ricezione a veicolo fermo	49 dBW
Free Way 1M	<b>ITA-082-000-004</b>	Per la ricezione a veicolo in movimento	49 dBW

Le antenne Free Way sono disponibili anche in kit con i seguenti componenti:

Kit	SME 200	SME 300
Free Way 1S	✓	
Free Way 1M		✓
Decoder TivùSat FUBA	✓	✓
Cavi di collegamento	✓	✓



## Antenne per DVB-T

Antenne amplificate per la ricezione del segnale terrestre analogico e digitale DVB-T, disponibili in tre modelli per barche, camper, caravan e camion, Cavo e staffa per il fissaggio sono inclusi.



Codice d'ordine	Descrizione
<b>ITA-039-000-002</b>	Antenna DVB-T Free Way, staffa e 5m di cavo inclusi Radome A
<b>ITA-039-000-005</b>	Antenna DVB-T Ocean Sport per barche a motore, staffa a filo e 5m di cavo incluso. Radome B
<b>ITA-039-000-015</b>	Antenna DVB-T Ocean Sealing per barche a vela, staffa filettata 1"-14 e 15m di cavo incluso. Radome B

Le antenne Free Way sono disponibili anche in kit con i seguenti componenti:

Kit	SME 80	SME 100
Ocean Sport	✓	
Ocean Sealing		✓
Decoder DVB-T HD Fuba	✓	✓
Cavi di collegamento	✓	✓

Sono disponibili gli accessori:

Codice	Descrizione
21005155	Decoder DVB-T HD FUBA dgTV con lettore Dual Smart Card
22501052	Cavo antenna 1,5m
22502005	Cavo SCART 1,5m

## Antenne per VHF e AM/FM

Codice d'ordine	Descrizione
<b>ITA-039-002-005</b>	Antenna VHF, staffa a filo e 5m di cavo. Radome B
<b>ITA-039-001-015</b>	Antenna AM/FM, staffa a filo, 5m di cavo. Radome B



Radom B



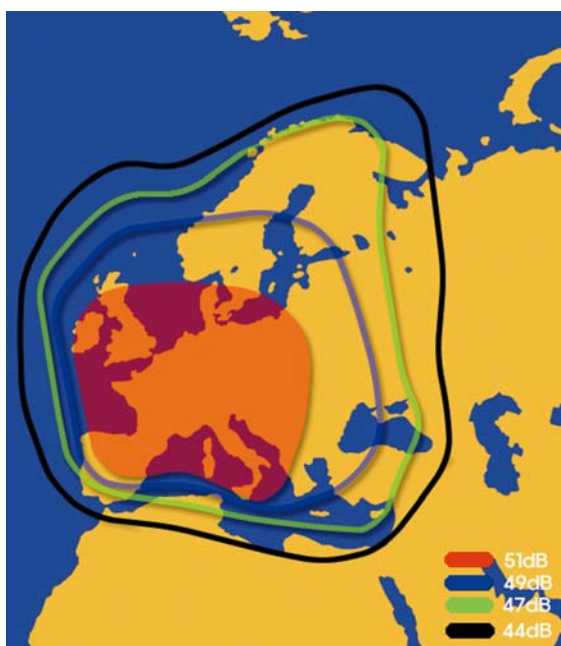
Radom A



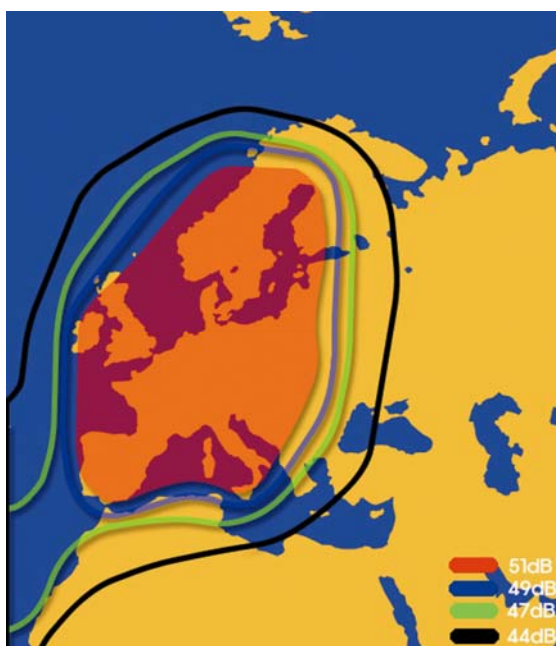
## Caratteristiche tecniche antenne satellitari VDO Free Way

	Free Way 1S	Free Way 1M
Ricezione segnale	Veicolo fermo	Veicolo in movimento
Tipo antenna	Offset	Offset
Gamma frequenza	Ku band	Ku band
Dimensioni (Ø x h)	69.5 cm x 39 cm	69.5 cm x 39 cm
Peso	9,7 kg	9,4 kg
Guadagno antenna	33 dBi	33 dBi
Uscite	1	1
EIRP minimo	49 dBW	49 dBW
Polarizzazione	V/H o RHCP/LHCP	V/H o RHCP/LHCP
Stabilizzazione	2-axis stepper motor	2-axis stepper motor
Angolo di elevazione	17° - 60°	17° - 60°
Azimuth range	Unlimited	Unlimited
Temp. funzionamento	-25° C / + 70° C	-25° C / + 70° C
Alimentazione	DC 12-24 V max 27 W	DC 12-24 V max 27 W

Copertura del satellite  
HOTBIRD



Copertura del satellite  
ASTRA



# Autoradio VDO



**TR7311U** | Autoradio 12V con tuner RDS e USB



### Specifiche

- Autoradio con Tuner RDS e UBS
- Dimensioni 1-DIN
- 4 channel output (4x25W max)
- Front standard USB 2.0 with cover
- Aux-in (rear)
- Treble, Bass, Ballance, Fader Control
- EQ-Classic, Pop, Rock, Jazz and Flat
- Clock
- Tel. mute
- Positive LCD Display
- Orange illumination
- Tensione d'alimentazione: 12 V DC

**CD7316U** | Autoradio 12V Con Tuner RDS, CD/MP3 e USB



### Specifiche

- Autoradio con Tuner RDS + CD/MP3 e UBS
- Dimensioni 1-DIN
- 4 channel output (4x25W max)
- CD/MP3/WMA with electronic anti-shock
- Front standard USB 2.0 with cover
- Aux-in (rear)
- Treble, Bass, Ballance, Fader Control
- EQ-Classic, Pop, Rock, Jazz and Flat
- Clock
- Tel. mute
- Positive LCD Display
- Orange illumination
- Tensione d'alimentazione: 12 V DC

TR7322U

Autoradio 24V con tuner RDS e USB



**Specifiche**

- Autoradio con Tuner RDS e UBS
- Dimensioni 1-DIN
- 4 channel output (4x25W max)
- Front standard USB 2.0 with cover
- Aux-in (rear)
- Treble, Bass, Ballance, Fader Control
- EQ-Classic, Pop, Rock, Jazz and Flat
- Clock
- Tel. mute
- Positive LCD Display
- Orange illumination
- Tensione d'alimentazione: 24V DC

CD7326U

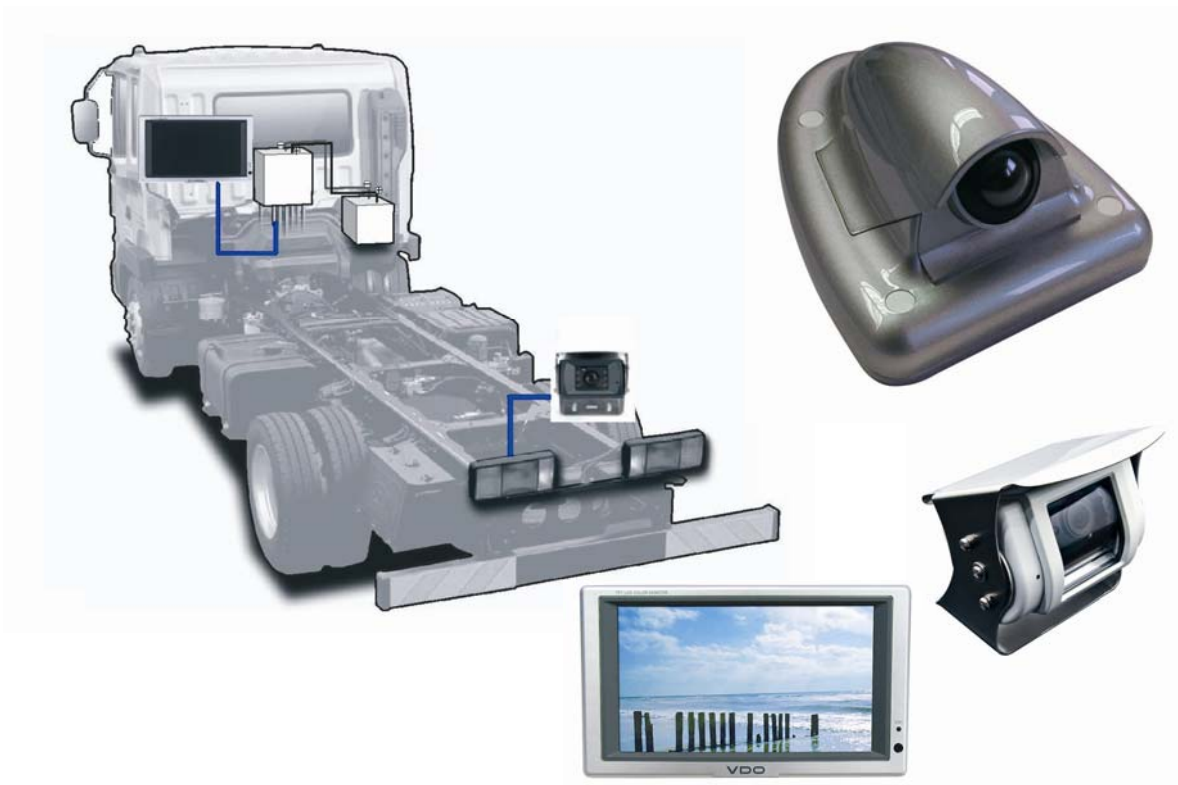
Autoradio 24V Con Tuner RDS, CD/MP3 e USB



**Specifiche**

- Autoradio con Tuner RDS + CD/MP3 e UBS
- Dimensioni 1-DIN
- 4 channel output (4x25W max)
- CD/MP3/WMA with electronic anti-shock
- Front standard USB 2.0 with cover
- Aux-in (rear)
- Treble, Bass, Ballance, Fader Control
- EQ-Classic, Pop, Rock, Jazz and Flat
- Clock
- Tel. mute
- Positive LCD Display
- Orange illumination
- Tensione d'alimentazione: 24V DC





## SISTEMI DI RETROVISIONE

I sistemi di retrovisione VDO, rappresentano una scelta per garantire la sicurezza sul posto di lavoro e per ovviare ai rischi dovuti alla mobilità delle macchine e dei veicoli in genere.



# Sistemi di retrovisione



L'offerta dei sistemi di retrovisione di VDO è molto ampia e in grado di rispondere a tutte le esigenze.

I monitor presentano diversi ingressi video per il collegamento di più telecamere e dispongono di doppia vista, frontale o a specchio, e altoparlante incorporato. Tensione di alimentazione 12/24V.

Codice d'ordine	Tipo	Colori	Input	Range temp.	Dimensioni (LxHxD) mm	Sist. TV
<b>ITA-B82-MON-000</b>	CRT	no	2 TLC 1 RCA	-15°C +60°C	Monitor 5" 144x139x200	PAL
<b>ITA-C82-MON-000</b>	TFT LCD	sì	2 TLC 1 RCA	0°C +50°C	Monitor 5" 150x115x30	PAL NTSC
<b>ITA-C82-MON-001</b>	TFT LCD	sì	2 TLC 1 RCA	-10°C +60°C	Monitor 5.6" 164x112x30	PAL NTSC
<b>ITA-C82-MON-002</b>	TFT LCD	sì	2 TLC 1 RCA	-10°C +60°C	Monitor 7" 201x117x30	PAL NTSC
<b>ITA-C82-MON-003</b>	TFT LCD	sì	3 TLC 1 RCA	-10°C +60°C	Monitor 7" 201x121x30	PAL NTSC

Le telecamere sono disponibili in varie versioni per soddisfare tutte le esigenze di installazione:

Codice d'ordine	Angolo visivo	Color	Lux min.	Range temp.	Dimensioni (LxHxD) mm	Sist. TV	IP
<b>ITA-B82-CAM-000</b>	120°	no	0.01	-15°C +65°C	70x44x57 mm	PAL NTSC	66

Telecamera in bianco e nero leggera e compatta in alluminio, con 6 LED IR, regolazione automatica della luminosità, sistema antiappannamento, microfono incorporato e fornita con cavo prolunga di 18m.

<b>ITA-C82-CAM-000</b>	120°	sì	0.01	-15°C +65°C	70x44x57 mm	PAL NTSC	66
------------------------	------	----	------	----------------	-------------	-------------	----

Telecamera a colori leggera e compatta in alluminio, con 6 LED IR, regolazione automatica della luminosità, sistema antiappannamento, microfono incorporato e fornita con cavo prolunga di 18m.

<b>ITA-C82-CAM-001</b>	150°	sì	1	-20°C +50°C	38x30x26 mm	PAL NTSC	66
------------------------	------	----	---	----------------	-------------	-------------	----

Telecamera leggera e miniaturizzata in alluminio fornita con cavo prolunga di 18m.

<b>ITA-C82-CAM-002</b>	120°	sì	1	-20°C +20°C	Ø26x71 mm	PAL NTSC	66
------------------------	------	----	---	----------------	-----------	-------------	----

Telecamera da incasso in alluminio fornita con cavo prolunga di 18m.

<b>ITA-C82-CAM-003</b>	120°	sì	0.2	-10°C +60°C	38x30x26 mm	PAL NTSC	66
------------------------	------	----	-----	----------------	-------------	-------------	----

Telecamera leggera e compatta in alluminio, con 6 LED IR, regolazione automatica della luminosità, sistema antiappannamento, microfono incorporato e fornita con cavo prolunga di 18m.

<b>ITA-C82-CAM-004</b>	120°	sì	0.1	-10°C +60°C	78x40x50 mm	PAL NTSC	67
------------------------	------	----	-----	----------------	-------------	-------------	----

Telecamera leggera e compatta in alluminio, con 6 LED IR, regolazione automatica della luminosità, sistema antiappannamento, microfono incorporato e inclinazione automatica di 35° ad inserimento della retromarcia. Fornita con cavo prolunga di 18m.

<b>ITA-C82-CAM-005</b>	120°	sì	1	-10°C +50°C	30x40x62 mm	PAL NTSC	67
------------------------	------	----	---	----------------	-------------	-------------	----

Telecamera leggera e compatta in alluminio, con 6 LED IR, regolazione automatica della luminosità, sistema antiappannamento, microfono incorporato e palpebra protettiva motorizzata. Fornita con cavo prolunga di 18m.



plastiche bianche e nere incluse nella confezione

I kit sono composti da telecamera, monitor e relativi cavi di collegamento (18m) sia nella versione in bianco e nero con monitor da 5 pollici, sia con video a colori da 5 a 7 pollici alimentabili con tensioni da 12 a 24V.

	ITA-B82-KIT-000	ITA-B82-KIT-001	ITA-C82-KIT-000	ITA-C82-KIT-001
ITA-B82-MON-000	✓			
ITA-C82-MON-000		✓	✓	
ITA-C82-MON-002				✓
ITA-B82-CAM-000	✓	✓		
ITA-C82-CAM-000			✓	✓

Sono disponibili i seguenti accessori:

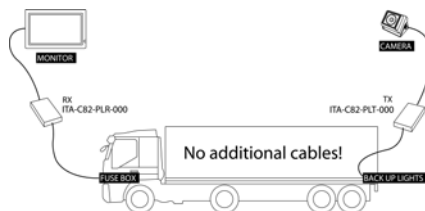
Codice d'ordine	Descrizione
ITA-C82-ACC-000	Cablaggio prolunga per la connessione al monitor da 18m
ITA-C82-ACC-001	Cablaggio prolunga per la connessione al monitor da 5m
IT-0036CA	Cavo adattatore A/V con presa mini DIN e connettori RCA
ITA-C82-ACC-002	Contenitore per ITA-C82-CAM-002



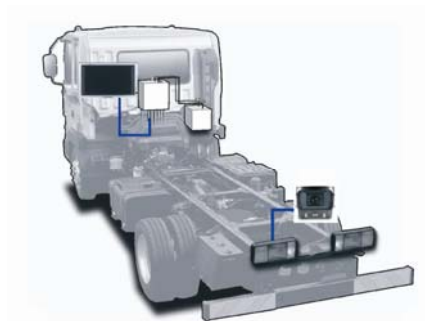
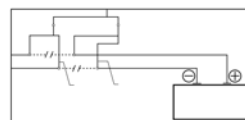
ITA-C82-ACC-002

### Power Line Connection

Con l'innovativo sistema PLC (Power Line Connection), ad onde convogliate, il collegamento tra la retrocamera e il monitor non necessita ulteriori cavi. La trasmissione del segnale infatti avviene utilizzando il cablaggio dell'impianto elettrico già presente sul veicolo. Grazie alla tecnologia ad onde convogliate questi sistemi di retrovisione possono essere facilmente installati su qualsiasi veicolo o rimorchio.



Codice d'ordine	Descrizione
ITA-C82-PLC-000	Kit completo di trasmettitore e ricevitore 12/24V
ITA-C82-PLT-000	Centralina di trasmissione 12/24V
ITA-C82-PLR-000	Centralina di ricezione 12/24V



# Luci subacquee

## Ocean Vision



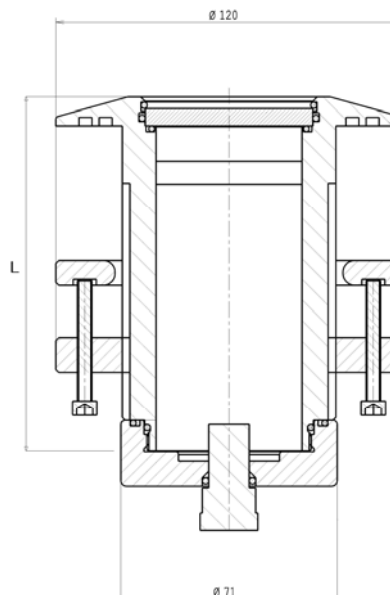
Le luci VDO Ocean Vision si basano sulle migliori tecnologie disponibili sul mercato impiegate nel settore marino, permettendo l'utilizzo su ogni tipo di imbarcazione e sono certificate dall'American Bureau of Shipping (ABS).

Caratteristiche principali:

- Accesso alla parte interna facile e sicuro, il connettore circolare dorato rende semplici le operazioni di avvitamento e svitamento, permettendo il cambio dell'illuminatore a LED senza rimuovere la lampada dallo scafo.
- Corpo in acciaio INOX AISI316.
- Illuminatore a LED high lux alimentato da un circuito interno che garantisce un perfetto funzionamento in ambiente marino.
- Basso consumo energetico a pari rendimento luminoso che comporta un aumento di autonomia della batteria.
- Senza manutenzione, 55 000 ore di vita.
- Di facile installazione
- Alimentazione compresa tra 12 e 28Vcc
- Temperatura minima di funzionamento -10°C
- Vetro tamprato extrachiaro dello spessore di 6 mm montato su 3 O-ring
- Grado di protezione IP68

**Ocean Vision** è disponibile in 3 lunghezze, due tipi di illuminatori e diversi colori:

Codice	LED	∠	L mm	Colore	Potenza	Max. spess. scafo
ITA-039-UWL-619	6	60°	80	Bianco	6 LED da 3W 660lm 72W	30mm
ITA-039-UWL-616	6	60°	80	Blu	6 LED da 3W 660lm 72W	30mm
ITA-039-UWL-519	5	90°	80	Bianco	5 LED da 6W 1500lm 120W	30mm
ITA-039-UWL-629	6	60°	100	Bianco	6 LED da 3W 660lm 72W	50mm
ITA-039-UWL-626	6	60°	100	Blu	6 LED da 3W 660lm 72W	50mm
ITA-039-UWL-529	5	90°	100	Bianco	5 LED da 6W 1500lm 120W	50mm
ITA-039-UWL-639	6	60°	120	Bianco	6 LED da 3W 660lm 72W	70mm
ITA-039-UWL-636	6	60°	120	Blu	6 LED da 3W 660lm 72W	70mm
ITA-039-UWL-539	5	90°	120	Bianco	5 LED da 6W 1500lm 120W	70mm
ITA-039-UWL-649	6	60°	150	Bianco	6 LED da 3W 660lm 72W	100mm
ITA-039-UWL-646	6	60°	150	Blu	6 LED da 3W 660lm 72W	100mm
ITA-039-UWL-549	5	90°	150	Bianco	5 LED da 6W 1500lm 120W	100mm



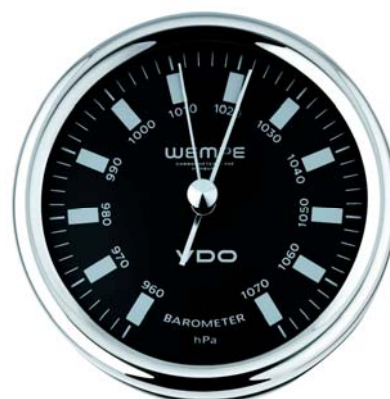
**Continental Automotive Trading Italia Srl**  
 è distributore esclusivo per l'Italia di:



*Con oltre 100 anni di esperienza nella fornitura di prodotti dedicati al settore nautico, VDO sinonimo di qualità ed affidabilità, firma la nuovissime serie VDO Black Ocean e VDO White Ocean, connubio di eleganza e raffinatezza, realizzata da Wempe, produttrice di orologeria di alta precisione e qualità.*



Quadrante	Codice	Descrizione
Nero	<b>CW700011</b>	Orologio VDO Black Ocean da tavolo o parete Ø 100mm, cassa in acciaio lucido, lancette grigie.
	<b>CW700012</b>	Barometro di precisione VDO Black Ocean da tavolo o parete Ø 100mm, cassa in acciaio lucido, lancette grigie.
	<b>CW700013</b>	Igrometro con termometro VDO Black Ocean da tavolo o parete Ø 100mm, cassa in acciaio lucido, lancette grigie.
Bianco	<b>CW700014</b>	Orologio VDO White Ocean da tavolo o parete Ø 100mm, cassa in acciaio lucido, lancette grigie.
	<b>CW700015</b>	Barometro di precisione VDO White Ocean da tavolo o parete Ø 100mm, cassa in acciaio lucido, lancette grigie.
	<b>CW700016</b>	Igrometro con termometro VDO White Ocean da tavolo o parete Ø 100mm, cassa in acciaio lucido, lancette grigie.

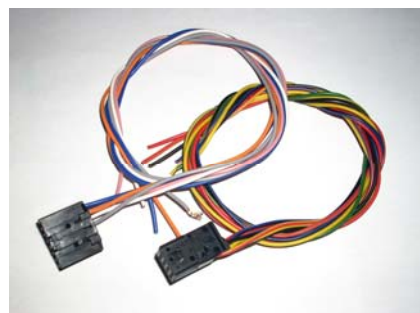


Maggiori informazioni sui prodotti Wempe sono disponibili nel catalogo dedicato.



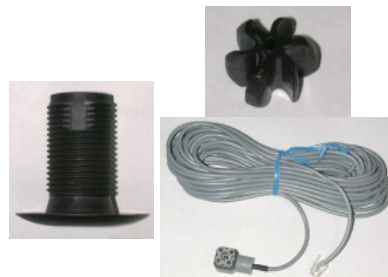
## Accessori Viewline

Codice d'ordine	Descrizione
A2C53192911	Cornice piatta nera Ø 85
A2C53192912	Cornice piatta bianca Ø 85
A2C53192910	Cornice piatta cromata Ø 85
A2C53192917	Cornice triangolare nera Ø 85
A2C53192920	Cornice triangolare bianca Ø 85
A2C53192918	Cornice triangolare cromata Ø 85
A2C53192913	Cornice tonda nera Ø 85
A2C53192916	Cornice tonda bianca Ø 85
A2C53192914	Cornice tonda cromata Ø 85
A2C53210745	Cornice piatta nera Ø 110
A2C53210746	Cornice piatta bianca Ø 110
A2C53210747	Cornice piatta cromata Ø 110
A2C53210763	Cornice triangolare nera Ø 110
A2C53210764	Cornice triangolare bianca Ø 110
A2C53210765	Cornice triangolare cromata Ø 110
A2C53210749	Cornice tonda nera Ø 110
A2C53210760	Cornice tonda bianca Ø 110
A2C53210761	Cornice tonda cromata Ø 110
A2C53186040	Cornice piatta nera Ø 52
A2C53186022	Cornice piatta bianca Ø 52
A2C53186023	Cornice piatta cromata Ø 52
A2C53186024	Cornice triangolare nera Ø 52
A2C53186025	Cornice triangolare bianca Ø 52
A2C53186026	Cornice triangolare cromata Ø 52
A2C53186027	Cornice tonda nera Ø 52
A2C53186028	Cornice tonda bianca Ø 52
A2C53186029	Cornice tonda cromata Ø 52
A2C59510845	CD con file dati e istruzioni di montaggio
A2C59510889	CD con informazioni OE
A2C59510221	Resistenza di caduta per uso a 24V senza connettore
A2C59510853	Resistenza di caduta per uso a 24V con connettore
A2C59510846	Terminali connettore 0,25 - 0,5mm <sup>2</sup>
A2C59510847	Ricettacolo connettore 8 pin
A2C59510848	Ricettacolo connettore 14 pin
A2C59510850	Kit connettore 8 pin
A2C59510851	Kit connettore 14 pin
IT-0054CA	Cablaggio per connettore 8 poli (conf. da 20pz)
IT-0057CA	Cablaggio per connettore 14 poli (conf. da 20pz)
IT-0034CA00	Kit cablaggio connettori 8 e 14 poli più pulsante (conf. da 20pz)
IT-0060CA	Cablaggio 8 poli con resistenza per 24V (conf. da 20pz)
IT-0061CA	Cavo adattatore Viewline Ocean Line 8 poli per 12V (conf. da 20pz)
A2C59513503	Kit cablaggio connettore 8 e 14 poli con connettore per Triducer (conf. da 20pz)
A2C59512684	Pulsante
A2C53212238	Ghiera di fissaggio Ø 85 (conf. da 216pz)
A2C53238881	Ghiera di fissaggio Ø 110 (conf. da 120pz)
A2C53194838	Guarnizione Ø 52 per montaggio a pannello (conf da 500pz)
A2C53194839	Guarnizione Ø 85 per montaggio a pannello (conf da 400pz)
A2C53194860	Guarnizione Ø 110 per montaggio a pannello (conf da 500pz)
A2C53215640	Guarnizione Ø 52 flush mount (conf. da 500pz)
A2C53215641	Guarnizione Ø 85 flush mount (conf. da 200pz)
A2C53215642	Guarnizione Ø 110 flush mount (conf. da 200pz)
A2C59510864	Mounting bracked flush mount
A2C59510886	Make point switch



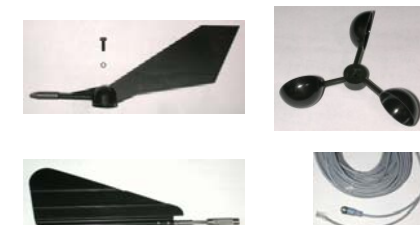
## Accessori e ricambi SUMLOG

Codice d'ordine	Descrizione
270-023-005-010X	Passascafo in plastica per trasmettitore SUMLOG 30, 50 nodi
270-023-005-003D	Elichetta con asse, 18mm, per trasmettitori SUMLOG 8, 12, 18 nodi
270-023-005-004D	Elichetta con asse, 8mm, per trasmettitori SUMLOG 30 nodi
270-023-005-005D	Elichetta con asse, 8mm, per trasmettitori SUMLOG 50 nodi
N05-801-842	Cavo per sensore LOG Ocean Line, 10m
N05-801-848	Cavo per sensore LOG Ocean Line, 20m



## Ricambi per stazione del vento

Codice d'ordine	Descrizione
N05-800-356	Banderuola per trasmettitore stazione del vento dal 08/93 in avanti
N05-800-308	Banderuola per trasmettitore stazione del vento precedente al 08/93
N05-801-448	Elichetta per anemometro VDO dal 1998 in avanti
N05-800-306	Elichetta per anemometro VDO precedente al 1998
N05-801-542	Cavo per stazione del vento Ocean Line 30m

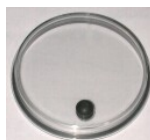
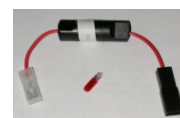


## Cavi ecoscandaglio

Codice d'ordine	Descrizione
N05-801-846	Cavo per sensore ecoscandaglio, Ocean Line 10m
N05-801-852	Cavo per sensore ecoscandaglio, Ocean Line 20m

## Ricambi Ocean Link e Ocean Line

Codice d'ordine	Descrizione
N05-801-564	Portalamпада per strumenti Ocean Line Ø85
N05-800-218	Portalamпада per strumenti Ocean Line Ø52
N05-801-532	Lampadina 12V, 1.2W bianca
N05-800-552	Lampadina 12V, 1.2W rossa
N05-800-588	Lampadina 24V, 1.2W bianca
N05-800-550	Lampadina 24V, 1.2W rossa
N05-800-762	Lampada spia 12V W5/ 1.2W rossa per Ocean Line
N05-800-764	Lampada spia 24V W5/ 1.2W rossa per Ocean Line
N05-800-786	Pre-resistenza 160R per 24V Ocean Line lamp. rossa
N05-800-596	Pre-resistenza 160R per 24V Ocean Line lamp. bianca
X11-719-000-023	Cornice cromata per strumenti Ocean Line e Ocean Link Ø85
X11-719-000-022	Cornice cromata per strumenti Ocean Line Ø52
N05-801-832	Lenti con tasto per strumenti Ocean Line e Ocean Link Ø85
N05-801-834	Lenti senza tasto per strumenti Ocean Line Ø85
N05-801-336	Lenti per strumenti Ocean Line Ø52
270-001-002-001X	Sensore 44kn, Ocean Line per spidometro Ø85
270-023-001-001K	Presina dinamica, trasduttore, passascafo e tappo per LOG 18kn
270-023-001-002K	Trasduttore per SUMLOG 18kn
270-023-004-001K	Presina dinamica, trasduttore, passascafo e tappo per LOG 30kn
270-023-004-002K	Trasduttore per SUMLOG 30kn
270-023-005-001K	Presina dinamica, trasduttore, passascafo e tappo per LOG 50kn
270-023-005-002K	Trasduttore per SUMLOG 50kn
A2C53092432	Cablaggio per strumento master Ocean Link



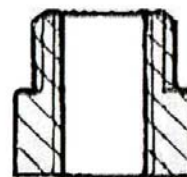
## Flange e guarnizioni

Codice d'ordine	Descrizione
2-250-234	Guarnizione in sughero per flangia 54mm
2-251-243	Guarnizione in gomma per flangia 54mm
2-251-016	Guarnizione in gomma per flangia 80mm
N05-801-434	Flangia da avvitare per gallegg. con flangia di 54mm, completa di viti e guarnizioni



## Raccordi e riduzioni

Codice d'ordine	Filettatura interna	Filettatura esterna
1462	10 x 1mm conica	12 x 1,5 mm
1485	10 x 1 mm	12 x 1,5 mm
1512	10 x 1 mm	14 x 1,5 mm
1459	10 x 1 mm	1 / 8"
1463	10 x 1 mm	1 / 4"
1453	12 x 1,5 mm	8 x 0.75 mm
1454	12 x 1,5 mm	10 x 1 mm
1456	12 x 1,5 mm	1 / 8"
1461	12 x 1,5 mm	1 / 4"
1458	14 x 1,5 mm	1 / 8"
1513	14 x 1,5 mm	16 x 1,5 mm
1514	14 x 1,5 mm	18 x 1,5 mm
1522	14 x 1,5 mm	3 / 8"
1460	14 x 1,5 mm	3 / 8" NPTF
1524	14 x 1,5 mm	5 / 8"



Codice d'ordine	Filettatura interna	Filettatura esterna
1523	14 x 1,5 mm	22 x 1,5 mm
1521	14 x 1,5 mm	1 / 2" - 14 NPTF
1519	18 x 1,5 mm	22 x 1,5 mm
1528	1 / 4" - 18 NPTF	3 / 8" - 18 NPTF



**Continental Automotive Trading Italia Srl**  
Via Vialba, 50 - 20026 Novate Milanese (MI)  
Tel. 02.35680.1 - Fax 02.35680325  
special-vehicles-it@vdo.com  
it.vdo.com

VDO è un marchio del Gruppo Continental

Le informazioni fornite in questo dépliant consistono in descrizioni o caratteristiche di carattere generale che non sono sempre valide in caso di utilizzo effettivo e che possono cambiare in seguito a ulteriori sviluppi dei prodotti. Queste informazioni costituiscono puramente una descrizione tecnica dei prodotti e non intendono essere una garanzia di una determinata qualità o durata degli stessi. L'obbligo di fornire determinate caratteristiche sussiste solo se espressamente concordato in un contratto. Ci riserviamo il diritto di apportare modifiche in termini sia tecnici che di disponibilità dei prodotti senza preavviso.