

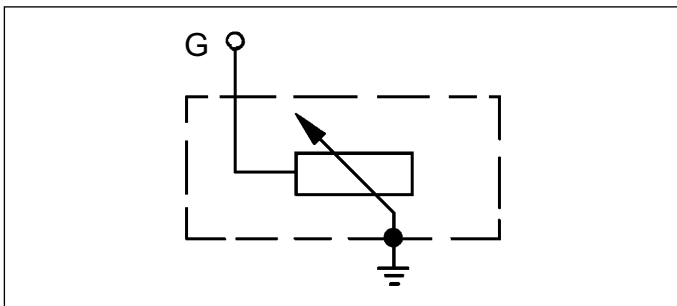
## Sensori di Pressione

(1 polo negativo comune)

### Dati Tecnici:

Tensione nominale: da 6V a 24V  
 Resistenza alle sovrappressioni: max. 30 bar, 40 bar o 50 bar (per periodi di 2 sec)  
 Temperatura di funzionamento: da - 25°C a + 100°C (fino a + 120°C max. 1 ora sulla parte filettata)  
 Valori resistivi: da 10 Ω a 184 Ω

### Schema elettrico / Circuit diagram:



## Pressure Sensors

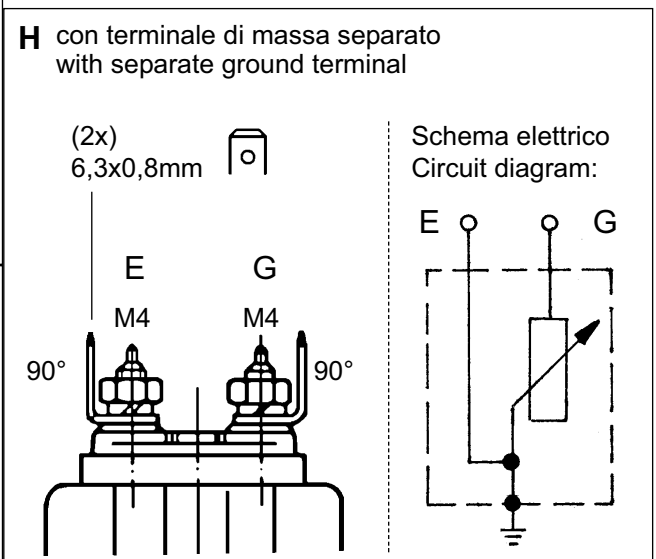
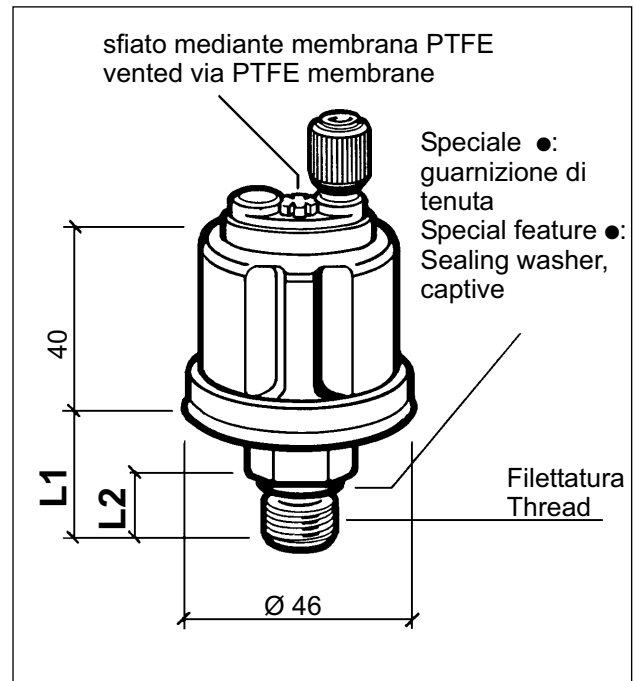
(1-pole common ground)

### Technical Data:

Rated voltage: 6V to 24V  
 Overpressure safety: 30 bar or 40 bar or 50 bar max. (short periods only for 2 seconds)  
 Operating temperature: - 25°C to + 100°C (up to + 120°C for 1 hour max. at threaded connector)  
 Resistance range: 10 Ω to 184 Ω

### Tipi di Connessione / Type of connection:

<p><b>A</b> Dado zigrinato Knurled nut M4</p>	<p><b>B</b> Dado esagonale Hex nut M4</p>	<p><b>C</b> 6,3x0,8mm Tappo di protezione Protective cap M4 50°</p>
<p><b>D</b> 6,3x0,8mm M4 50°</p>	<p><b>E</b> 6,3x0,8mm M4 90°</p>	<p><b>F</b> Terminale Connector pin Ø 4mm M4</p>
<p><b>G</b> 35,5 Terminale Connector pin Ø 4mm</p>		



# Sensori di Pressione

(1 polo negativo comune)

# Pressure Sensors

(1-pole common ground)

Campo di misurazione Range bar	Filettatura Thread	KT CT ▼	Dimensioni Dimension		Tipo / Type		Codici d' Ordine Order No.  C/K = C o / or K
			L1 mm	L2 mm		bar max.	
3	M12 x 1,5	II	20,5	12	F	30	<b>360-081-029-087C</b>
3	M12 x 1,5	II	20,5	12	G	30	<b>360-081-052-003C</b>
5	M10 x 1 / con.short	II	19,5	11	A	30	<b>360-081-029-001C/K/B</b>
5	M12 x 1,5	III	20,5	12	A	30	<b>360-081-029-085C</b>
5	M14 x 1,5	III	20,5	12	A	30	<b>360-081-029-026C/K</b>
5	M14 x 1,5	III	25,5	12	B	30	<b>360-081-029-065C</b>
5	M14 x 1,5	III	20,5	12	H	30	<b>360-081-048-003C</b>
5	M18 x 1,5 ●	III	20,5	12	A	30	<b>360-081-029-025C/K</b>
5	M18 x 1,5 ●	III	20,5	12	B	30	<b>360-081-029-059C</b>
5	1/4 - 18 NPTF	III	23,8	15,3	A	30	<b>360-081-029-008C</b>
5	1/8 - 27 NPTF	III	19,5	11	A	30	<b>360-081-029-004C</b>
5	1/8 - 27 NPTF	III	19,5	11	E	30	<b>360-081-029-041C</b>
10	M10 x 1 / con.short	IV	19,5	11	A	30	<b>360-081-029-010C/K</b>
10	M12 x 1,5	IV	20,5	12	A	30	<b>360-081-029-013C/K</b>
10	M14 x 1,5	IV	20,5	12	A	30	<b>360-081-029-033C/K</b>
10	M14 x 1,5	IV	20,5	12	D	30	<b>360-081-029-038C</b>
10	1/4 - 18 NPTF	IV	23,8	15,3	A	30	<b>360-081-029-020C</b>
10	1/8 - 27 NPTF	IV	19,5	11	A	30	<b>360-081-029-012C/K</b>
10	1/8 - 27 NPTF	IV	19,5	11	D	30	<b>360-081-029-042C</b>
10	R 1/8 DIN 2999	IV	19,5	11	D	30	<b>360-081-029-062C</b>
16	M12 x 1,5	V	20,5	12	B	40	<b>360-081-037-019C</b>
16	M14 x 1,5	V	20,5	12	B ■	40	<b>360-081-037-006C</b>
16	1/8-27 NPTF ▲	V	20,5	12	E	40	<b>360-081-037-007C</b>
25	M10 x 1 / con.short	VI	19,5	11	D	50	<b>360-081-037-008C</b>
25	M10 x 1 / con.short ▲ ▲	VI	19,5	11	D	50	<b>360-081-037-011C</b>
25	M14 x 1,5	VI	20,5	12	E	50	<b>360-081-037-013C</b>
25	M18 x 1,5	VI	20,5	12	E	50	<b>360-081-037-018C</b>
25	M18 x 1,5	VI	20,8	12	E	50	<b>360-081-037-003C</b>
25	1/8 - 27 NPTF	VI	19,5	11	E	50	<b>360-081-037-010C</b>
per strumenti a doppia stazione di lettura (marcati "D") / for dual-station readings (marking 'D'):							
10	1/8 - 27 NPTF	IV	19,5	11	D	30	<b>362-081-003-002K</b>
25	1/8 - 27 NPTF	VI	19,5	11	D	50	<b>362-081-004-001C</b>
▼ vedere le tabelle delle curve caratteristiche / see file: pressure sensors characteristic curve tables							

● con guarnizione  
with sealing washer, captive

■ senza dado esagonale  
without hex nut

▲ con restrizioni  
with restriction

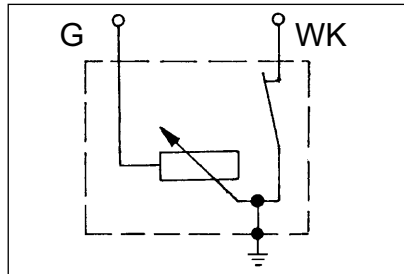
## Sensori di Pressione con Contatto di allarme (negativo comune)

### Dati Tecnici:

Tensione nominale: da 6V a 24V  
 Resistenza alle sovrappressioni: max. 30 bar o 50 bar (brevi periodi di 2 secondi)  
 Contatto di allarme: **chiude** se la pressione scende  
 Portata del contatto di allarme: max. 5 W non induttivo  
 Temperatura di Funzionamento: da - 25°C a + 100°C (fino a 120°C per 1 ora max sulla parte filettata)

Valori Resistivi: da 10 Ω a 184 Ω

### Schema Elettrico / Circuit diagram:



## Pressure Sensors with Warning Contact (common ground)

### Technical Data:

Rated voltage: 6V to 24 V  
 Overpressure safety: 30 bar or 50 bar max. (short periods only for 2 seconds)  
 Warning contact: close as pressure falls  
 Switching capacity of warning contact: 5 W max. noninductive  
 Operating temperature: - 25°C to + 100°C (up to + 120°C for 1 hour max. at threaded connector)  
 Resistance range: 10 Ω to 184 Ω

### Tipi di Connessione / Type of connection:

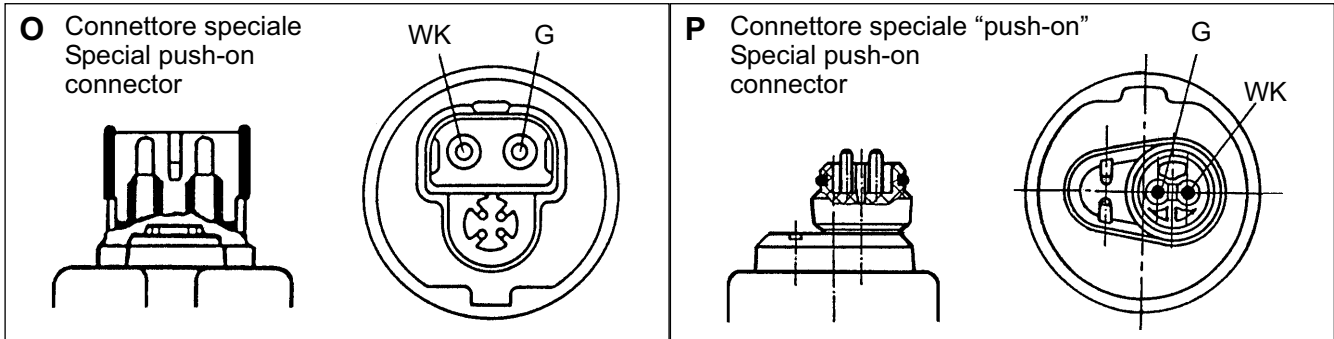
<b>A</b> (2x) Dadi zigrinati M4 	<b>B</b> (2x) 6,3x0,8mm (50°) 	
<b>C</b> WK 6,3x0,8mm (50°) G 4,8x0,8mm (50°) 	<b>D</b> WK 4,8x0,8mm (50°) G 6,3x0,8mm (50°) 	
<b>E</b> (2x) Dadi esagonali, M4 (2x) Hex nut M4 	<b>F</b> WK 6,3x0,8mm (90°) G M4 	
<b>G</b> G dado zigrinato M4 Knurled nut M4 	<b>H</b> G 6,3x0,8mm (50°) 	
<b>L</b> WK 6,3x0,8mm (90°) G 4,8x0,8mm (90°) 	<b>M</b> WK Dado zigrinato M4 Knurled nut M4 	
<b>J</b> (2x) 6,3x0,8mm 	<b>K</b> WK 4,8x0,8mm (90°) G 6,3x0,8mm (90°) 	
<b>N</b> Dado esagonale Hex nut 		

# Sensori di Pressione con Contatto di allarme (negativo comune)

# Pressure Sensors with Warning Contact (common ground)

## Tipi di Connessione:

## Type of connection:



Campo di misurazione Range bar	Filettatura Thread	KT CT	Contatto di Allarme Warning Contact bar	Dimensioni Dimension		Tipo / Type		Codici d'Ordine Order No.. C/K = C o / or K
				L1 mm	L2 mm		bar max.	
5	M10 x 1 / con.short	III	0,25 + 0,15	19,5	11	A	30	360-081-030-001C/K
5	M10 x 1 / con.short	III	0,5 ± 0,15	19,5	11	A	30	360-081-030-002C/K
5	M10 x 1 / con.short	III	0,6 ± 0,15	19,5	11	A	30	360-081-030-014C
5	M10 x 1 / con.short	III	0,7 ± 0,15	19,5	11	A	30	360-081-030-004C
5	M10 x 1 / con.short	III	1,2 ± 0,15	19,5	11	A	30	360-081-030-018C
5	M12 x 1,5	III	0,5 ± 0,15	20,5	12	A	30	360-081-030-008C
5	M14 x 1,5	III	0,25 ± 0,15	20,5	12	N	30	360-081-034-002C
5	M14 x 1,5	●	0,4 ± 0,1	20,5	12	F	30	360-081-030-033C
5	M14 x 1,5	●	0,4 ± 0,15	20,5	12	F	30	360-081-030-071C/K
5	M14 x 1,5	●	0,4 + 0,2	20,5	12	P	30	360-081-062-002A
5	M14 x 1,5		0,5 ± 0,15	20,5	12	A	30	360-081-030-028C/K
5	M14 x 1,5		0,5 ± 0,15	20,5	12	B	30	360-081-030-097C
5	M14 x 1,5	●	1,0 + 0,2	20,5	12	P	30	360-081-062-004A
5	M18 x 1,5	■	0,25 ± 0,15	20,5	12	B	30	360-081-030-053C
5	M18 x 1,5		0,25 ± 0,15	20,5	12	N	30	360-081-034-004C
5	M18 x 1,5	●	0,4 ± 0,2	20,5	12	B	30	360-081-030-025C
5	M18 x 1,5	●	0,4 + 0,2	20,5	12	C	30	360-081-030-085C
5	M18 x 1,5	●	0,4 + 0,2	20,5	12	P	30	360-081-062-001C
5	M18 x 1,5	●	0,5 ± 0,15	20,5	12	A	30	360-081-030-036C/K
5	M18 x 1,5	●	0,5 + 0,15	20,5	12	F	30	360-081-030-157C
5	1/8 - 27 NPTF	III	0,4 ± 0,1	19,5	11	A	30	360-081-030-049C/K
5	1/8 - 27 NPTF	III	0,5 ± 0,1	19,5	11	C	30	360-081-030-086C
5	1/8 - 27 NPTF	III	1,4 ± 0,3	19,5	11	A	30	360-081-030-010C
5	1/8 - 27 NPTF	III	1,4 ± 0,3	19,5	11	J	30	360-081-030-119C
5	R 1/8 DIN 2999	III	0,4 ± 0,15	19,5	11	B	30	360-081-030-065K
80 PSI	1/4 - 18 NPTF	III	8 ± 2 PSI	23,8	15,3	A	30	360-081-030-020C/K
80 PSI	1/8 - 27 NPTF	III	6 ± 2 PSI	19,5	11	A	30	360-081-030-023C

▼ vedere file con le tabelle delle curve caratteristiche / see file: pressure sensors characteristic curve tables

● con guarnizione di tenuta  
with sealing washer, captive

■ con piastra di montaggio  
with mounting plate

# Sensori di Pressione con Contatto Pressure Sensors with Warning di allarme (negativo comune) Contact (common ground)

Campo di misurazione Range bar	Filettatura Thread	KT CT ▼	Contatto di Allarme Warning Contact bar	Dimensioni Dimension		Tipo / Type		Codici d'Ordine Order No.  C/K = C o / or K
				L1 mm	L2 mm		bar max.	
10	M10 x 1 / con.short	IV	0,5 ± 0,15	19,5	11	A	30	<b>360-081-030-009C/K</b>
10	M10 x 1 / con.short	IV	0,5 ± 0,15	19,5	11	B	30	<b>360-081-030-031C</b>
10	M10 x 1 / con.short	IV	0,75 ± 0,15	19,5	11	B	30	<b>360-081-030-039C</b>
10	M10 x 1 / con.short	IV	0,9 ± 0,15	19,5	11	A	30	<b>360-081-030-017C</b>
10	M10 x 1 / con.short	IV	2,0 ± 0,3	19,5	11	A	30	<b>360-081-030-041C</b>
10	M10 x 1 / con.short	IV	5,2 ± 0,5	19,5	11	J	30	<b>360-081-030-152C</b>
10	M10 x 1 ●	IV	0,5 ± 0,2	18,5	10	J	30	<b>360-081-030-106C</b>
10	M10 x 1 ●	IV	1,35 ± 0,15	18,5	10	L	30	<b>360-081-030-112C</b>
10	M12 x 1,5	IV	0,5 ± 0,15	20,5	12	A	30	<b>360-081-030-022C</b>
10	M12 x 1,5	IV	1,5 ± 0,15	20,5	12	A	30	<b>360-081-030-019C</b>
10	M12 x 1,5 / con.short	IV	5,0 ± 0,3	21,5	13	O	30	<b>360-081-061-006C</b>
10	M14 x 1,5	IV	0,5 ± 0,15	20,5	12	A	30	<b>360-081-030-032C/K</b>
10	M14 x 1,5 ◆	IV	0,5 ± 0,15	20,5	12	A	30	<b>360-081-030-126C</b>
10	M14 x 1,5	IV	0,7 ± 0,15	20,5	12	A	30	<b>360-081-030-030C</b>
10	M14 x 1,5	IV	0,7 ± 0,15	20,5	12	O	30	<b>360-081-061-002C</b>
10	M14 x 1,5	IV	1,0 ± 0,15	20,5	12	B	30	<b>360-081-030-063C</b>
10	M14 x 1,5	IV	1,0 ± 0,15	20,5	12	E ■	30	<b>360-081-030-078C</b>
10	M14 x 1,5	IV	1,0 ± 0,15	20,5	12	O	30	<b>360-081-061-003C</b>
10	M14 x 1,5 ●	IV	3,0 ± 0,3	20,5	12	P	30	<b>360-081-062-005A</b>
10	M14 x 1,5	IV	5,0 ± 0,3	20,5	12	H	30	<b>360-081-030-075C</b>
10	M14 x 1,5 ●	IV	5,5 ± 0,3	20,5	12	P	30	<b>360-081-062-003C</b>
10	M18 x 1,5 ●	IV	0,5 ± 0,15	20,5	12	A	30	<b>360-081-030-074C</b>
10	M18 x 1,5 ●	IV	0,5 ± 0,15	20,5	12	B	30	<b>360-081-030-070C</b>
10	M18 x 1,5 ●	IV	0,75 ± 0,15	20,5	12	A	30	<b>360-081-030-037C</b>
10	M18 x 1,5 ●	IV	0,75 ± 0,15	20,5	12	D	30	<b>360-081-030-122C</b>
10	1/8 - 27 NPTF	IV	0,5 $\begin{smallmatrix} +0,2 \\ -0,1 \end{smallmatrix}$	19,5	11	A	30	<b>360-081-030-052C</b>
10	1/8 - 27 NPTF	IV	0,8 ± 0,3	19,5	12	A	30	<b>360-081-030-015C</b>
10	1/8 - 27 NPTF	IV	1,25 + 0,3	19,5	11	K	30	<b>360-081-030-138C</b>
10	1/8 - 27 NPTF	IV	4,0 + 0,5	19,5	11	B	30	<b>360-081-030-100C</b>
25	1/8 - 27 NPTF ▲	VI	14,5 $\begin{smallmatrix} +1,5 \\ -0,5 \end{smallmatrix}$	19,5	11	B	50	<b>360-081-053-004C</b>
25	1/8 - 27 NPTF ▲	VI	15,5 $\begin{smallmatrix} +1,5 \\ -0,5 \end{smallmatrix}$	19,5	11	J	50	<b>360-081-053-001C</b>

▼ vedere file con le tabelle delle curve caratteristiche / see file: pressure sensors characteristic curve tables

● con guarnizione di tenuta  
with sealing washer, captive

◆ con tenuta speciale  
with special sealing

■ senza dadi esagonali  
without hex nuts

▲ con restrizione  
with restriction

## Sensori di Pressione (poli isolati)

### Dati Tecnici:

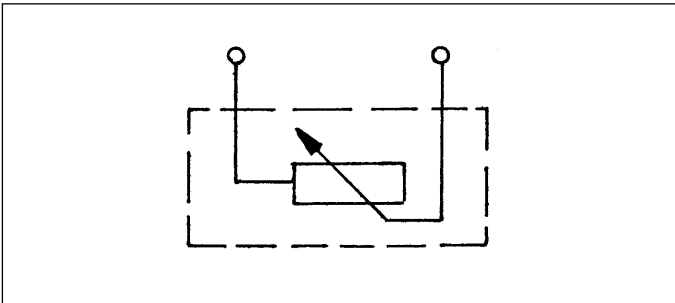
Tensione Nominale: da 6V a 24V  
 Resistenza alle sovrapressioni: max. 30 bar o 50 bar  
 (per periodi di 2 secondi)  
 Temperatura di funzionamento: da - 25°C a + 100°C  
 (fino a + 120°C per max. 1 ora sulla parte filettata)  
 Range valori resistivi : da 10 Ω a 184 Ω

## Pressure Sensors (insulated return)

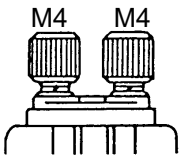
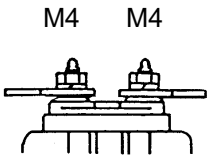
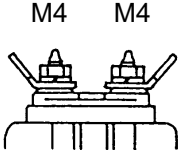
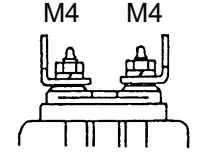
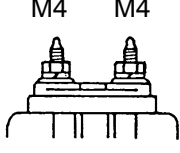
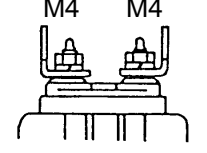
### Technical Data:

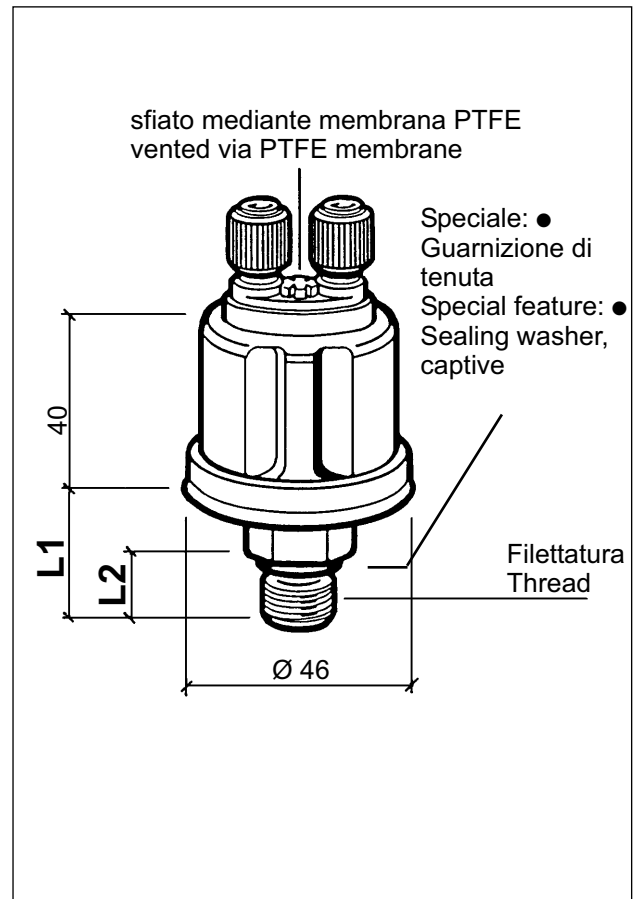
Rated voltage: 6V to 24 V  
 Overpressure safety: 30 bar or 50 bar max.  
 (short periods only for 2 seconds)  
 Operating temperature: - 25°C to + 100°C (up to + 120°C  
 for 1 hour max. at threaded connector)  
 Resistance range: 10 Ω to 184 Ω

### Schema Elettrico / Circuit diagram:



### Tipi di Connessione / Type of connection:

<p><b>A</b> (2x) Dadi zigrinati Knurled nut</p> 	<p><b>B</b> (2x) 6,3x0,8mm</p> 
<p><b>C</b> (2x) 6,3x0,8mm</p> 	<p><b>D</b> (2x) 6,3x0,8mm</p> 
<p><b>E</b> (2x) Dadi esagonali Hex nut</p> 	<p><b>F</b> (1x) 6,3x0,8mm (1x) 4,8x0,8mm</p> 



# Sensori di Pressione (poli isolati)

# Pressure Sensors (insulated return)

Campo di misurazione Range bar	Filettatura Thread	KT CT ▼	Dimensioni Dimension		Art / Type		Codici d'Ordine Order No.  C/K = C o / or K
			L1 mm	L2 mm		bar max.	
2	M12 x 1,5	I	20,5	12	C	30	<b>360-081-032-011C</b>
2	1/8 - 27 NPTF	I	19,5	11	C	30	<b>360-081-032-025C</b>
3	M18 x 1,5	II	20,5	12	E	30	<b>360-081-032-017C</b>
5	M10 x 1 / conical short	III	19,5	11	A	30	<b>360-081-032-002C</b>
5	M14 x 1,5	III	20,5	12	E ◆	30	<b>360-081-032-060C</b>
5	M18 x 1,5	III	20,8	12	A	30	<b>360-081-032-013C</b>
5	M18 x 1,5	III	20,5	12	E ◆	30	<b>360-081-032-059C</b>
5	1/4 - 18 NPTF	III	23,8	15,3	A	30	<b>360-081-032-016C</b>
5	1/8 in. - BSP.F	III	18,5	10	A	30	<b>360-081-032-026C</b>
5	1/8 - 27 NPTF	III	19,5	11	A	30	<b>360-081-032-001C</b>
5	1/8 - 27 NPTF	III	19,5	11	B	30	<b>360-081-032-007C</b>
5	1/8 - 27 Dryseal NPTF	III	19,5	11	D	30	<b>360-081-032-038C</b>
7	1/8 - 27 NPTF	—	19,5	11	C	30	<b>360-081-032-052C</b>
10	M10 x 1 / conical short	IV	19,5	11	A	30	<b>360-081-032-003C</b>
10	M12 x 1,5	IV	20,5	12	A	30	<b>360-081-032-053C</b>
10	M14 x 1,5	IV	20,5	12	A	30	<b>360-081-032-006C</b>
10	M18 x 1,5	IV	20,5	12	A	30	<b>360-081-032-008C</b>
10	1/8 - 27 NPTF	IV	19,5	11	A	30	<b>360-081-032-014C</b>
16	M14 x 1,5	V	20,5	12	E ◆	30	<b>360-081-038-014C</b>
25	M14 x 1,5	VI	20,5	12	E	50	<b>360-081-038-001C</b>
25	M14 x 1,5	VI	20,5	12	E ◆	40	<b>360-081-038-013C</b>
25	M18 x 1,5	VI	20,5	12	A	50	<b>360-081-038-005C</b>
25	1/8 - 27 NPTF	VI	19,5	11	E	50	<b>360-081-038-003C</b>
25	3/8 - 18 Dryseal NPTF	VI	23,8	15,3	B	50	<b>360-081-038-002C</b>
per doppia stazione di lettura (marcati "D") / for dual-station readings (marking 'D'):							
5	1/8 - 27 NPTF	III	19,5	11	B	30	<b>362-081-001-001K</b>
10	1/8 - 27 NPTF	IV	19,5	11	B	30	<b>362-081-001-002C/K</b>
25	1/8 - 27 NPTF	VI	19,5	11	B	50	<b>362-081-002-001K</b>
25	3/8 - 18 Dryseal NPTF	VI	23,8	15,3	B	50	<b>362-081-002-002K</b>
▼ vedere file con le tabelle delle curve caratteristiche / see file: pressure sensors characteristic curve tables							

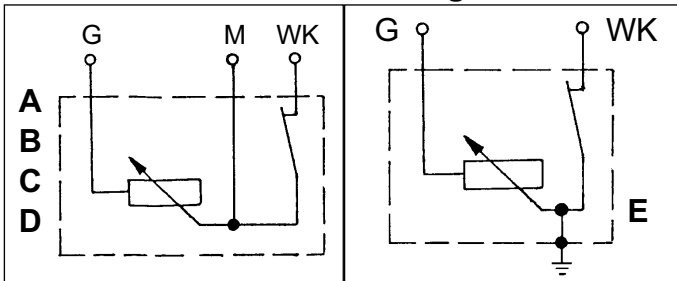
◆ senza dado esagonale  
without hex nut

## Sensori di Pressione con Contatto di Allarme (3 Terminali)

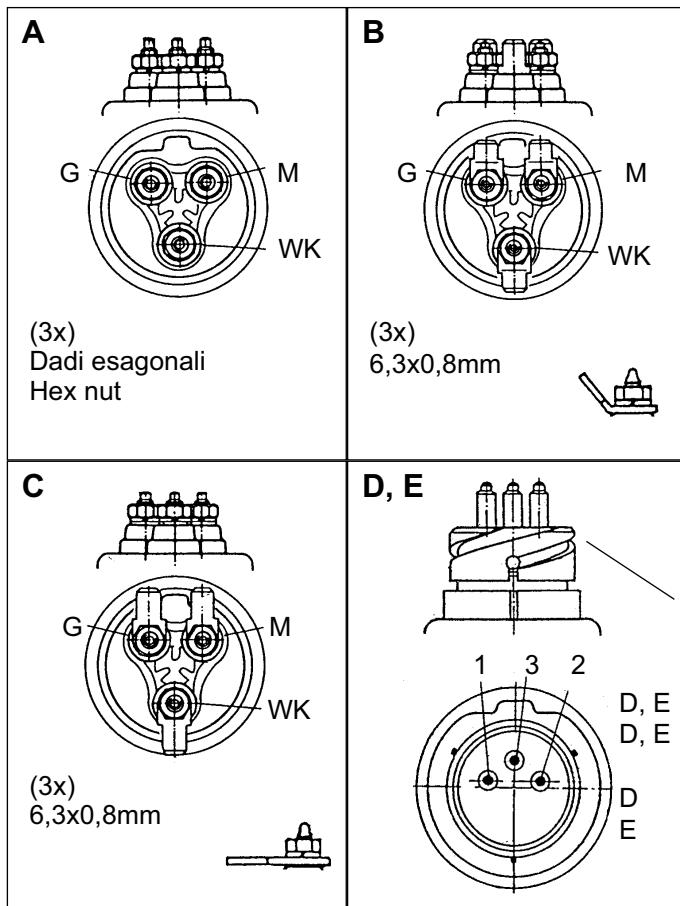
### Dati tecnici:

Tensione nominale: da 6V a 24V  
 Resistenza alle sovrapressioni: max. 30 bar o 50 bar (per periodi di 2 secondi)  
 Contatto di allarme: **chiude** se la pressione scende  
 Portata del contatto di allarme: max. 5 W non induttivo  
 Temperatura di funzionamento: da -25°C a +100°C (fino a +120°C max. 1 ora sulla parte filettata)  
 Range valori resistivi: da 10 Ω a 184 Ω

### Schema Elettrico / Circuit diagram:



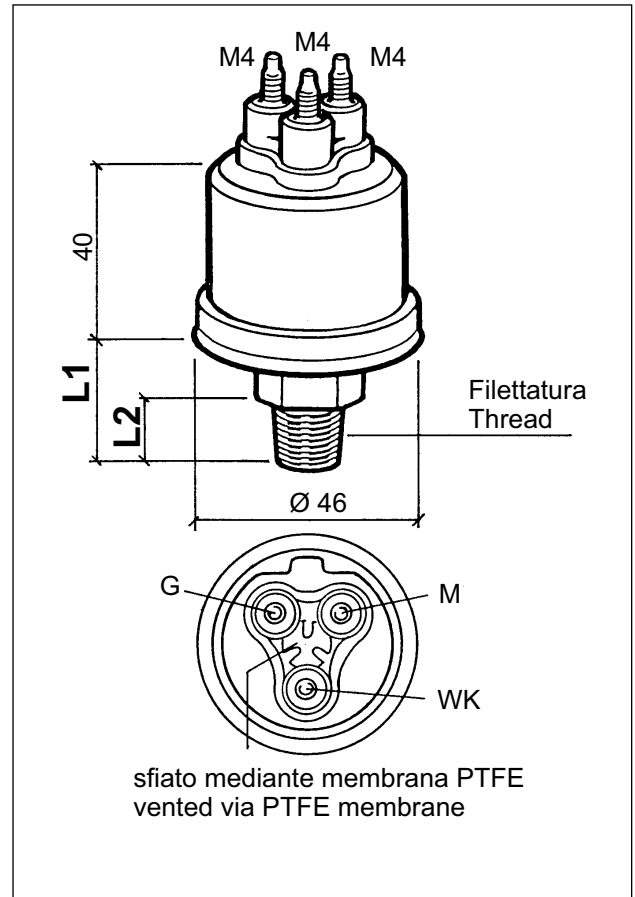
### Tipi di Connessione / Type of connection:



## Pressure Sensors with Warning Contact (3 Connections)

### Technical Data:

Rated voltage: 6V to 24V  
 Overpressure safety: 30 bar or 50 bar max. (short periods only for 2 seconds)  
 Warning contact: close as pressure falls  
 Switching capacity of warning contact: 5 W max. noninductive  
 Operating temperature: -25°C to +100°C (up to +120°C for 1 hour max. at threaded connection)  
 Resistance range: 10 Ω to 184 Ω



Connettore a baionetta  
 Special bajonet connector

G = Sensore  
 Sensor  
 WK = Contatto di allarme  
 Warning contact  
 M = Massa  
 Ground



