

Interruttori di Livello

Versione : a galleggiante (per acqua)

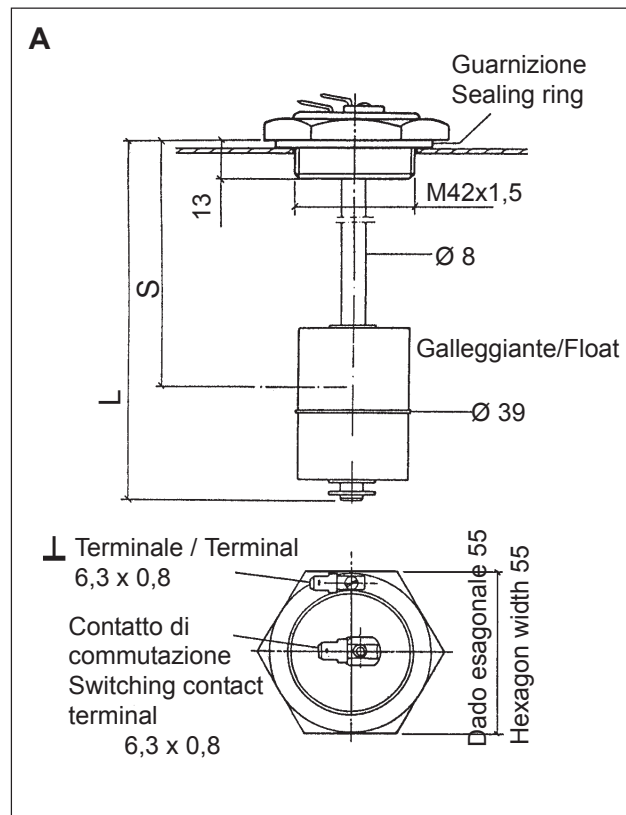
Dati Tecnici:

1 polo negativo comune
 Tensione nominale: da 6V a 48V
 Corrente massima: 1A
 Portata del contatto: 10W, non induttivo
 Tipo di contatto: Il contatto **chiude** se il livello scende

Temperatura di funzionamento: da - 30°C a + 100°C
 Temperatura di stoccaggio: da - 40°C a + 110°C
 (fino a + 120°C max. 1 ora.)

Adatto per: acqua
 Isteresi: 4mm
 Installazione da sopra
 Sigillato per sopportare sovrapressioni fino ad 1 bar

Dimensioni (mm):



Liquid-Level Switches

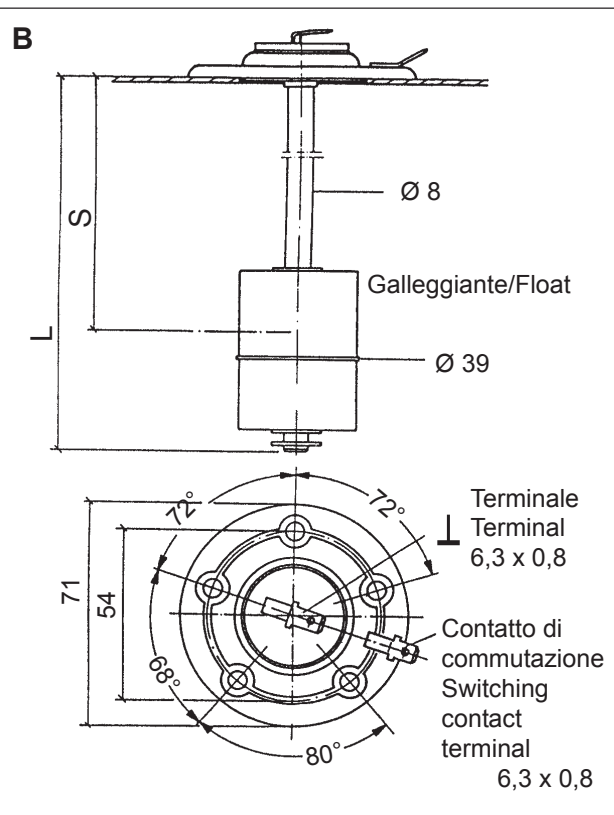
Version: Float (Water)

Technical Data:

1-pole common ground
 Rated voltage: 6V bis 48V
 Limiting current value: 1A
 Switching capacity: 10W, noninductive
 Switch point: Contact close as level falls
 Operating temperature: - 30°C to + 100°C
 Storage temperature: - 40°C to + 110°C
 (up to + 120°C for 1h max.)

Medium: Water
 Hysteresis: 4mm
 Installation from above
 pressure sealed to 1bar max.

Dimensions (mm):



| Escursione del contatto Contact height S | Altezza del sensore Installation height L | Tipo / Form | Codici d'Ordine. Order No. |
|--|---|-------------|-------------------------------|
| 148 ±3 | 184,5 | A | 395.060/002/001 G |
| 172 ±3 | 209 ±1,5 | B | 395.060/003/007 G |