

Schmutzwasser Sensor, black water sensor, D'eau sale capteur,
Livello di acqua sporca sensor, Sensore de aguas residuales

TU00-0752-8807150

01/11

1-10

1

D

Sicherheitshinweise



- Das Produkt wurde unter Beachtung der grundlegenden Sicherheitsanforderungen der EG-Richtlinien und dem anerkannten Stand der Technik entwickelt, gefertigt und geprüft.
- Das Gerät ist für den Einsatz in erdgebundenen Fahrzeugen und Maschinen sowie den Einsatz in der Sportschifffahrt, inklusive der nicht klassifizierten Berufsschifffahrt bestimmt.
- Setzen Sie unser Produkt nur bestimmungsgemäß ein. Die Folgen einer nicht bestimmungsgemäßen Verwendung des Produktes können Personenschäden sowie Sachschäden oder Umweltschäden sein. Informieren Sie sich vor dem Einbau anhand der Fahrzeug-Papiere über den Fahrzeugtyp und über eventuelle Besonderheiten!
- Informieren Sie sich anhand von Bauplänen über die Lage von Kraftstoff-/Hydraulik-/Druckluft- und elektrischen Leitungen!
- Beachten Sie eventuelle Veränderungen am Fahrzeug, die beim Einbau zu berücksichtigen sind!
- Für den Einbau sind Grundkenntnisse der Kfz/Schiffbau-Elektrik und -Mechanik erforderlich, um Personenschäden, Sachschäden oder Umweltschäden zu vermeiden.
- Stellen Sie sicher, dass kein unbeabsichtigter Motorstart während des Einbaus ausgeführt werden kann!
- Veränderungen oder Manipulationen am VDO Produkt können die Sicherheit beeinflussen. Es darf deshalb nicht verändert oder manipuliert werden!
- Beim Aus-/Einbau von Sitzen, Abdeckungen o. ä. darauf achten, dass Sie keine Leitungen beschädigen oder Steckverbindungen lösen!
- Alle Daten von anderen installierten Geräten mit flüchtigen elektronischen Speichern notieren.

Während des Einbaues beachten:

- Achten Sie beim Einbau darauf, dass die Komponenten des Produkts die Fahrzeugfunktionen nicht beeinflussen oder behindern und selbst nicht beschädigt werden!
- Bauen Sie nur unbeschädigte Teile in ein Fahrzeug ein!
- Achten Sie beim Einbau darauf, dass durch das Produkt der Sichtbereich nicht beeinträchtigt wird und das Produkt nicht im Kopfaufschlagbereich des Fahrers und Beifahrers positioniert wird!
- Den Einbau des Produktes sollten Sie von einem darauf spezialisierten Fachmann ausführen lassen. Wenn Sie den Einbau selbst vornehmen, tragen Sie geeignete Arbeitskleidung. Tragen Sie keine weite Kleidung. Sie kann von beweglichen Teilen erfasst werden. Tragen Sie bei langen Haaren ein Haarnetz.
- Bei Arbeiten an der Bordelektrik keinen metallischen oder leitfähigen Schmuck wie Ketten, Armbänder, Ringe etc. tragen.
- Falls notwendige Arbeiten am laufenden Motor erforderlich sind, besondere Vorsicht walten lassen. Tragen Sie nur entsprechende Arbeitskleidung, da Verletzungsgefahr durch Quetschungen und Verbrennungen besteht.
- Vor Beginn der Arbeiten ist der Minuspol der Batterie abzuklemmen, da sonst Kurzschlussgefahr besteht. Wenn das Fahrzeug über Zusatzbatterien verfügt, müssen ggf. auch die Minuspole dieser Batterien abgeklemmt werden! Kurzschlüsse können Kabelbrände, Batterieexplosionen und Beschädigungen von anderen elektronischen Systemen verursachen. Bitte beachten Sie, dass beim Abklemmen der Batterie alle flüchtigen elektronischen Speicher ihre eingegebenen Werte verlieren und neu programmiert werden müssen.
- Lassen Sie bei Bootsmotoren vor Beginn der Arbeiten im Motorraum bei Benzinmotoren den Motorraumlüfter laufen.
- Achten Sie auf den Verlauf von Leitungen oder Kabelsträngen, um diese bei Bohr- und Sägearbeiten nicht zu beschädigen!
- Den Einbauort nicht im mechanischen und elektrischen Airbag-Bereich wählen!
- Bohrungen und Einbauöffnungen nicht in tragende oder stabilisierende Streben oder Holme anbringen!
- Bei Arbeiten unter dem Fahrzeug, dieses nach Vorschrift des Fahrzeugherstellers sichern.
- Beim Einbauort auf den nötigen Freiraum hinter den Bohrungen oder der Einbauöffnung achten. Notwendige Einbautiefe 65 mm.
- Einbauöffnungen klein vorbohren, mit Konusfräser, Loch-, Stichsäge oder Feile gegebenenfalls vergrößern und fertig stellen. Kanten entgraten. Unbedingt die Sicherheitshinweise der Handwerkzeugher-

Nicht rauchen! Kein offenes Feuer oder Licht!

- steller beachten.
- Bei notwendigen Arbeiten ohne Spannungsunterbrechung darf nur mit isoliertem Werkzeug gearbeitet werden.
- Benutzen Sie zum Messen von Spannungen und Strömen im Fahrzeug/ Maschine bzw. Schiff nur dafür vorgesehene Multimeter oder Diodenprüflampen. Die Benutzung herkömmlicher Prüflampen kann die Beschädigung von Steuergeräten oder anderer elektronischer Systeme zur Folge haben.
- Die elektrischen Ausgänge des Anzeigerätes und daran angeschlossene Kabel müssen vor direkter Berührung und Beschädigung geschützt werden. Dazu müssen die verwendeten Kabel eine ausreichende Isolation bzw. Spannungsfestigkeit besitzen und die Kontaktstellen berührungssicher sein.
- Auch die elektrisch leitenden Teile der angeschlossenen Verbraucher sind durch entsprechende Maßnahmen vor direkter Berührung zu schützen. Das Verlegen metallisch blanker Kabel und Kontakte ist nicht zulässig.

Nach dem Einbau beachten:

- Massekabel an den Minuspol der Batterie fest anklammern.
- Werte der flüchtigen elektronischen Speicher neu eingeben/programmieren.
- Prüfen Sie alle Funktionen.
- Zur Reinigung der Komponenten nur klares Wasser verwenden. IP-Schutzarten (IEC 60529) beachten.

Elektrischer Anschluss:

- Kabelquerschnitt beachten!
- Eine Verringerung des Kabelquerschnitts führt zu einer höheren Stromdichte. Dies kann zu einer Erhitzung des betreffenden Kabelabschnitts führen!
- Bei der elektrischen Kabelverlegung benutzen Sie vorhandene Kabelkanäle und Kabelstränge, führen Sie die Kabel jedoch nicht parallel zu Zündkabeln oder parallel zu Kabeln, die zu großen Stromverbrauchern führen.
- Fixieren Sie die Kabel mit Kabelbindern oder Klebeband. Führen Sie die Kabel nicht über bewegliche Teile. Kabel nicht an der Lenksäule befestigen!
- Achten Sie darauf, dass die Kabel keinen Zug-, Druck- oder Scherkräften ausgesetzt sind.
- Wenn die Kabel durch Bohrungen geführt werden, schützen Sie die Kabel mittels Gummitüllen oder ähnlichem.
- Benutzen Sie zum Abisolieren der Kabel nur eine Abisolierzange. Stellen Sie die Zange so ein, dass keine Litzen beschädigt oder abgetrennt werden.
- Verlöten Sie neu zu schaffende Kabelverbindungen nur im Weichlötvorgang oder verwenden Sie handelsübliche Quetschverbinder!
- Nehmen Sie Quetschverbindungen nur mit einer Kabelquetschzange vor. Achten Sie auf die Sicherheitshinweise der Handwerkzeughersteller.
- Isolieren Sie freigelegte Litzen so, dass keine Kurzschlüsse entstehen können.
- Achtung: Kurzschlussgefahr durch fehlerhafte Verbindungsstellen oder beschädigte Kabel.
- Kurzschlüsse im Bordnetz können Kabelbrände, Batterieexplosionen und Beschädigungen anderer elektronischer Systeme verursachen. Deshalb müssen alle Verbindungen der Spannungsversorgung mit verschweißbaren Stoßverbindern versehen und ausreichend isoliert sein.
- Achten Sie besonders auf einwandfreie Masseverbindungen.
- Falschanschlüsse können zu Kurzschlüssen führen. Schließen Sie die Kabel nur entsprechend dem elektrischen Anschlussplan an.
- Bei Betrieb des Gerätes an Netzteilen beachten Sie, dass das Netzteil stabilisiert sein muss und den folgenden Normen entsprechen muss: DIN EN 61000- Teil 6-1 bis 6-4.

Schmutzwasser Sensor, black water sensor, D'eau sale capteur, Livello di acqua sporca sensor, Sensore de aguas residuales	TU00-0752-8807150	01/11	1-10	2

GB Safety information



- The product was developed, manufactured and inspected according to the basic safety requirements of EC Guidelines and state-of-the-art technology.
- The instrument is designed for use in grounded vehicles and machines as well as in pleasure boats, including non-classified commercial shipping.
- Use our product only as intended. Use of the product for reasons other than its intended use may lead to personal injury, property damage or environmental damage. Before installation, check the vehicle documentation for vehicle type and any possible special features!
- Use the assembly plan to learn the location of the fuel/hydraulic/ compressed air and electrical lines!
- Note possible modifications to the vehicle, which must be considered during installation!
- To prevent personal injury, property damage or environmental damage, basic knowledge of motor vehicle/shipbuilding electronics and mechanics is required.
- Make sure that the engine cannot start unintentionally during installation!
- Modifications or manipulations to VDO products can affect safety. Consequently, you may not modify or manipulate the product!
- When removing/installing seats, covers, etc., ensure that lines are not damaged and plug-in connections are not loosened!
- Note all data from other installed instruments with volatile electronic memories.

Safety during installation:

- During installation, ensure that the product's components do not affect or limit vehicle functions. Avoid damaging these components!
- Only install undamaged parts in a vehicle!
- During installation, ensure that the product does not impair the field of vision and that it cannot impact the driver's or passenger's head!
- A specialized technician should install the product. If you install the product yourself, wear appropriate work clothing. Do not wear loose clothing, as it may get caught in moving parts. Protect long hair with a hair net.
- When working on the on-board electronics, do not wear metallic or conductive jewelry such as necklaces, bracelets, rings, etc.
- If work on a running engine is required, exercise extreme caution. Wear only appropriate work clothing as you are at risk of personal injury, resulting from being crushed or burned.
- Before beginning, disconnect the negative terminal on the battery, otherwise you risk a short circuit. If the vehicle is supplied by auxiliary batteries, you must also disconnect the negative terminals on these batteries! Short circuits can cause fires, battery explosions and damages to other electronic systems. Please note that when you disconnect the battery, all volatile electronic memories lose their input values and must be reprogrammed.
- If working on gasoline boat motors, let the motor compartment fan run before beginning work.
- Pay attention to how lines and cable harnesses are laid so that you do not drill or saw through them!
- Do not install the product in the mechanical and electrical airbag area!
- Do not drill holes or ports in load-bearing or stabilizing stays or tie bars!
- When working underneath the vehicle, secure it according to the specifications from the vehicle manufacturer.
- Note the necessary clearance behind the drill hole or port at the installation location. Required mounting depth: 65 mm.
- Drill small ports; enlarge and complete them, if necessary, using taper milling tools, saber saws, keyhole saws or files. Debur edges. Follow the safety instructions of the tool manufacturer.
- Use only insulated tools, if work is necessary on live parts.
- Use only the multimeter or diode test lamps provided, to measure voltages and currents in the vehicle/machine or boat. Use of conventional test lamps can cause damage to control units or other electronic systems.

No smoking! No open fire or lights!

- The electrical indicator outputs and cables connected to them must be protected from direct contact and damage. The cables in use must have sufficient insulation and electric strength and the contact points must be safe from touch.
- Use appropriate measures to also protect the electrically conductive parts on the connected consumer from direct contact. Laying metallic, uninsulated cables and contacts is prohibited.

Safety after installation:

- Connect the ground cable tightly to the negative terminal of the battery.
- Reenter/reprogram the volatile electronic memory values.
- Check all functions.
- Use only clean water to clean the components. Note the Ingress Protection (IP) ratings (IEC 60529).

Electrical connection:

- Note cable cross-sectional area!
- Reducing the cable cross-sectional area leads to higher current density, which can cause the cable cross-sectional area in question to heat up!
- When installing electrical cables, use the provided cable ducts and harnesses; however, do not run cables parallel to ignition cables or to cables that lead to large electricity consumers.
- Fasten cables with cable ties or adhesive tape. Do not run cables over moving parts. Do not attach cables to the steering column!
- Ensure that cables are not subject to tensile, compressive or shearing forces.
- If cables are run through drill holes, protect them using rubber sleeves or the like.
- Use only one cable stripper to strip the cable. Adjust the stripper so that stranded wires are not damaged or separated.
- Use only a soft soldering process or commercially available crimp connector to solder new cable connections!
- Make crimp connections with cable crimping pliers only. Follow the safety instructions of the tool manufacturer.
- Insulate exposed stranded wires to prevent short circuits.
- Caution: Risk of short circuit if junctions are faulty or cables are damaged.
- Short circuits in the vehicle network can cause fires, battery explosions and damages to other electronic systems. Consequently, all power supply cable connections must be provided with weldable connectors and be sufficiently insulated.
- Ensure ground connections are sound.
- Faulty connections can cause short circuits. Only connect cables according to the electrical wiring diagram.
- If operating the instrument on power supply units, note that the power supply unit must be stabilized and it must comply with the following standard: DIN EN 61000, Parts 6-1 to 6-4.

TU00-0752-8807150

Schmutzwasser Sensor, black water sensor, D'eau sale capteur,
Livello di acqua sporca sensor, Sensore de aguas residuales

TU00-0752-8807150

01/11

1-10

3

F

Consignes de sécurité



- Le produit a été développé, fabriqué et contrôlé conformément aux exigences fondamentales requises en matière de sécurité par les directives UE et conformément aussi à l'état reconnu de la technique.
- L'appareil est destiné à être utilisé dans des véhicules reliés à la masse ainsi que dans des bateaux de sport et dans la navigation professionnelle non classée.
- Ne mettre en oeuvre le produit que conformément à sa destination. Une utilisation du produit qui ne serait pas conforme à sa destination peut entraîner des dommages corporels ainsi que des dommages matériels ou des dommages à l'environnement. Avant tout montage, s'informer sur le modèle du véhicule et sur ses particularités éventuelles (se reporter aux papiers du véhicule).
- S'informer sur l'emplacement des circuits hydrauliques, électriques, d'air comprimé et d'alimentation en carburant.
- Prendre garde aux modifications éventuellement apportées au véhicule et dont il faut tenir compte lors du montage !
- Pour le montage, des connaissances de base du système électrique et mécanique des véhicules et de la construction navale sont nécessaires, afin d'éviter tout dommage corporel, matériel ou à l'environnement.
- S'assurer que le moteur du véhicule ne puisse être en aucun cas involontairement démarré pendant le montage !
- Toute modification ou manipulation effectuée sur le produit VDO peut avoir une conséquence sur la sécurité. Par conséquent ne procéder à aucune modification ni manipulation !
- Lors du démontage et du remontage des sièges, caches ou revêtements, prendre garde à ne pas endommager de câbles ou de circuits électriques ni à débrancher des connecteurs !
- Noter toutes les données des autres appareils installés en les stockant de façon transitoire sur un support électronique.

Pendant le montage, veiller aux faits suivants

- Prendre garde à ce que les composants du produit n'aient pas d'influence sur les fonctions du véhicule, ni ne les entravent, ni n'endommagent pas non plus les composants eux-mêmes !
- Ne monter que des éléments intacts dans le véhicule !
- Veiller à ce que, lors du montage, le champ de vision ne soit pas entravé par le produit et à ce que le produit ne soit pas positionné dans la zone de vue du conducteur et du passager avant ;
- Veiller à ce que le produit soit monté par un spécialiste. Si le montage est exécuté par vos soins, porter un vêtement de travail approprié. Ne pas porter de vêtement ample qui serait susceptible d'être happé par les pièces mobiles. En cas de cheveux longs, porter un filet sur les cheveux.
- Pour tout travail sur l'électricité de bord, ne porter aucun bijou métallique ou conducteur tel que chaîne, bracelet, bague, etc.
- Si des travaux sont nécessaires sur le moteur en marche, se montrer particulièrement vigilant. Ne porter que les vêtements de travail voulus, étant donné le risque de blessure par pincement ou brûlure.
- Avant de commencer à travailler, débrancher le pôle négatif de la batterie pour éviter tout risque de court-circuit. Si le véhicule est équipé de batteries supplémentaires, il y a lieu, le cas échéant, de débrancher également le pôle négatif de ces batteries. Les courts-circuits peuvent mettre le feu aux câbles ou provoquer l'explosion des batteries et peuvent endommager les systèmes électroniques. Il faut savoir également, qu'en débranchant la batterie, toutes les données électroniques entrées transitoirement en mémoire seront perdues et devront être programmées à nouveau.
- S'agissant des moteurs à essence dans les bateaux, faire fonctionner le ventilateur avant de commencer les opérations de montage dans l'espace moteur.
- Prendre garde au parcours des fils électriques ou des faisceaux de câbles afin de ne pas les endommager lors des travaux de perçage et de découpe.
- Ne pas choisir l'emplacement de montage au niveau des éléments mécaniques et électriques de l'airbag.
- Ne pas effectuer de perçage ni d'ouverture dans les montants ou longerons porteurs ou stabilisateurs.
- Pour tout travail à effectuer sous le véhicule, le sécuriser selon les consignes prescrites par le constructeur automobile.
- A l'emplacement du montage, réserver l'espace libre voulu derrière les perçages ou l'ouverture prévue pour l'encastrement. Profondeur d'encastrement requise : 65 mm.

Ne pas fumer ! Pas de flamme ni de lumière vive !

- Emplacement de montage à réaliser comme suit : faire un avant-trou avec une petite mèche, agrandir le cas échéant avec une fraise conique, une scie d'entrée, une scie sauteuse ou une lime et préparer le trou. Ebarber les bords. Respecter impérativement les consignes de sécurité du fabricant de l'outillage.
- S'il est nécessaire de travailler sans interrompre le courant électrique, ne travailler qu'avec des outils isolés.
- Pour mesurer la tension et les flux dans le véhicule / la machine ou respectivement le bateau, utiliser uniquement des multimètres ou lampes témoin à diodes prévus à cet effet. L'utilisation de lampes témoins traditionnelles peut endommager les appareils de commande ou bien d'autres systèmes électroniques;
- Les sorties électriques de l'appareil indicateur et les câbles qui y sont reliés doivent être protégés de tout contact direct et de tout dommage direct. A cet effet, les câbles utilisés doivent être bien isolés et avoir respectivement une bonne résistance; les points de contact doivent être protégés.
- De même, les éléments électriques conducteurs des périphériques connectés doivent être protégés de tout contact direct par des mesures appropriées. La pose de câbles et contacts métalliques nus n'est pas autorisée.

Après le montage,

- bien rebrancher le câble de masse au pôle négatif de la batterie
- entrer de nouveau / programmer de nouveau les données stockées électroniquement de façon transitoire
- vérifier toutes les fonctions
- utiliser uniquement de l'eau claire pour nettoyer les composants. Type de protection IP (IEC 60529).

Raccordement électrique

- Respecter la section du câble.
- Toute diminution de la section du câble se traduit par une plus grande densité de courant pouvant conduire à un échauffement de la portion de câble concernée.
- Utiliser les passages et faisceaux de câbles existants pour poser les câbles électriques. Ne pas passer les câbles parallèlement aux câbles d'allumage ni parallèlement aux câbles conduisant à des périphériques gros consommateurs de courant.
- Fixer les câbles avec les attaches pour câbles ou la bande adhésive. Ne pas passer les câbles au dessus des pièces mobiles. Ne pas fixer les câbles à la colonne de direction.
- Veiller à ce que les câbles ne soient soumis à aucun effort de traction, de pression ou de cisaillement.
- Protéger au moyen de passe-câbles en caoutchouc ou de passe-câbles similaires le passage des câbles à travers les trous.
- Pour isoler les câbles, utiliser uniquement une pince à dénuder. Placer la pince de manière à ne pas abîmer ni arracher les torons.
- Souder les raccords de câbles uniquement par soudure à l'étain ou utiliser les connexions serties habituellement vendues dans le commerce.
- N'effectuer les connexions serties qu'avec la pince à sertir les câbles. Respecter les consignes de sécurité du fabricant de l'outil.
- Isoler les torons libres de manière à ce qu'il ne puisse pas y avoir de court-circuit.
- Attention : risque de court-circuit dû à des raccords défectueux ou à des câbles endommagés.
- Les courts-circuits peuvent provoquer un incendie sur les câbles ou l'explosion de la batterie et peuvent endommager les systèmes électroniques. C'est pourquoi tous les raccords d'alimentation électrique doivent être pourvus de joints plats soudables et être suffisamment isolés.
- Prendre particulièrement garde à ce que les raccords du fil de masse soient impeccables.
- Des raccords qui ne seraient pas effectués correctement peuvent entraîner des courts-circuits. Raccorder les câbles conformément au schéma de raccordement électrique.
- Durant le fonctionnement de l'appareil avec une unité d'alimentation, veiller à ce que l'unité d'alimentation soit impérativement stabilisée et que les normes suivantes correspondent bien : DIN EN 61000 – Partie 6-1 à 6-4.

TU00-0752-8807150

Schmutzwasser Sensor, black water sensor, D'eau sale capteur,
Livello di acqua sporca sensor, Sensore de aguas residuales

TU00-0752-8807150

01/11

1-10

4

I Indicazioni per la sicurezza



- Il prodotto è stato messo a punto, fabbricato e controllato secondo i requisiti fondamentali di sicurezza della direttiva CE e in base agli standard tecnici comunemente accettati.
- L'apparecchio è destinato all'uso in veicoli e macchine messe a terra e per l'uso nella navigazione sportiva, compresa quella professionale non classificata.
- Utilizzare il prodotto esclusivamente per l'uso per cui è previsto. Le conseguenze di un utilizzo improprio del prodotto possono causare lesioni a persone e danni a cose o all'ambiente. Prima del montaggio accertarsi del tipo di veicolo e della presenza di eventuali particolarità deducendo i dati necessari dai documenti del veicolo!
- Accertarsi in base ai disegni costruttivi della posizione dei condotti del carburante/della parte idraulica/ dei condotti elettrici e dell'aria compressa!
- Tenere conto nel montaggio di eventuali modifiche apportate al veicolo.
- Per effettuare il montaggio è necessario avere nozioni di base in campo automobilistico/nella parte elettrica e meccanica delle costruzioni navali allo scopo di evitare lesioni a persone, danni a cose e all'ambiente.
- Accertarsi che sia impossibile avviare inavvertitamente il motore durante le operazioni di montaggio.
- Modifiche o manipolazioni del prodotto VDO possono compromettere la sicurezza. Non sono pertanto ammesse modifiche o manipolazioni.
- Per il montaggio/lo smontaggio dei sedili, ricoperture ecc. accertarsi di non danneggiare cavi né staccare collegamenti a spina.
- Annotare tutti i dati relativi ad altri apparecchi installati con memoria elettronica transitoria.

Durante il montaggio rispettare le seguenti norme:

- Nell'esecuzione del montaggio accertarsi che i componenti del prodotto non condizionino né compromettano le funzioni del veicolo e che non si danneggino!
- Montare esclusivamente pezzi integri sul veicolo!
- Durante il montaggio accertarsi che il campo visivo non venga compromesso dal prodotto e che il prodotto non venga posizionato in un punto in cui possa entrare in collisione con la testa del conducente e del passeggero!
- Far eseguire il montaggio del prodotto da un addetto specializzato. Se si desidera effettuare personalmente il montaggio indossare abbigliamento da lavoro adeguato non largo perché potrebbe impigliarsi nelle parti mobili. Se necessario indossare una retina per i capelli lunghi.
- Per lavorare alla parte elettrica di bordo non portare gioielli metallici o in materiale conduttore come collane, bracciali, anelli ecc.
- Prestare particolare cautela allo svolgimento di eventuali lavori con il motore acceso. Portare solo abbigliamento da lavoro adeguato per evitare possibili rischi di lesioni da schiacciamento o scottatura.
- Prima di iniziare a lavorare staccare il morsetto del polo negativo della batteria per evitare il rischio di corto circuito. Se il veicolo è dotato di batterie supplementari occorre staccare eventualmente anche il polo negativo di tutte le batterie. I corti circuiti possono bruciare i cavi, far esplodere le batterie e causare danni ad altri sistemi elettronici. Ricordarsi che staccando la batteria tutti i dati inseriti nella memoria elettronica transitoria andranno persi e dovranno essere riprogrammati.
- Nelle barche con motore a benzina accendere il ventilatore del motore prima di iniziare a lavorare al motore.
- Prestare attenzione al percorso di cavi o fasci di fili per evitare di danneggiarli durante operazioni di perforazione e taglio con la sega.
- Non effettuare il montaggio nella parte meccanica ed elettrica dell'airbag!
- Non praticare fori né aperture in sostegni o longheroni portanti o stabilizzanti.
- Prima di lavorare sotto il veicolo metterlo in sicurezza come indicato dal produttore.
- Il punto in cui effettuare il montaggio deve avere uno spazio libero sufficiente dietro i fori o le aperture di montaggio. La profondità di lavoro necessaria è di 65 mm.

Non fumare! Evitare fiamme libere o luci!

- Praticare dei fori piccoli con il trapano, se necessario allargarli con una fresatura conica, con una sega da traforo, una sega a coda o una lima e rifinirli. Sbavare i bordi. Attenersi assolutamente alle indicazioni di sicurezza del produttore dell'utensile.
- Per i lavori per cui è necessario interrompere la tensione utilizzare esclusivamente un utensile isolato.
- Per la misurazione della tensione e della corrente nel veicolo/macchina o barca utilizzare solo l'apposito multimetro o lampade di controllo a diodi. L'impiego delle tradizionali lampade di controllo può causare danni agli apparecchi di controllo o ad altri sistemi elettronici.
- Le uscite elettriche degli indicatori e i cavi collegati non devono essere a contatto diretto e devono essere protette da possibili danneggiamenti. A questo scopo i cavi utilizzati devono essere sufficientemente isolati e avere una sufficiente resistenza alla tensione. I punti di contatto devono essere sicuri se toccati.
- Anche le parti conduttrici elettriche del dispositivo assorbitore di corrente collegato vanno protette dal contatto diretto mediante adeguate misure. È vietata la posa di cavi metallici e contatti non rivestiti.

Dopo il montaggio accertarsi che siano eseguite le seguenti operazioni:

- Il cavo di massa è ben fisso al polo negativo della batteria.
- Riprogrammare/programmare i valori della memoria elettronica transitoria.
- Verificare tutte le funzioni.
- Per la pulizia dei componenti utilizzare solo acqua pulita. Rispettare i tipi di protezione IP (IEC 60529).

Collegamento elettrico:

- Utilizzare solo il cavo con la sezione richiesta!
- Riducendo la sezione del diametro del cavo si ottiene una maggiore densità della corrente con conseguente riscaldamento della parte di cavo interessata!
- Nella posa dei cavi elettrici utilizzare le canaline e le fascette di cavi presenti non mettendo però i cavi parallelamente a quelli dell'accensione o parallelamente a quelli di dispositivi che assorbono molta corrente.
- Fissare i cavi con gli appositi legacci o nastri. Non farli passare su parti mobili e non fissarli al piantone dello sterzo!
- Assicurarsi che i cavi non siano esposti a trazioni, pressioni o a condizioni in cui possano essere recisi.
- Se i cavi passano attraverso i fori proteggerli con passanti isolanti in gomma o altro.
- Per isolare i cavi utilizzare una pinza isolante maneggiandola in modo da evitare danni o tagli di cavetti.
- Unire i nuovi collegamenti praticati tra i cavi solo con saldature dolci o utilizzare il collegamento a pressione comunemente in commercio.
- Effettuare i collegamenti a pressione solo con una pinza pressacavi attenendosi alle indicazioni di sicurezza del produttore dell'utensile.
- Isolare i cavetti liberi per evitare corti circuiti.
- Attenzione: pericolo di corto circuito causato da collegamenti difettosi o cavi danneggiati.
- I corti circuiti alla rete di bordo possono bruciare cavi, causare esplosioni delle batterie e danni ad altri sistemi elettronici, perciò tutti i collegamenti dell'alimentazione di tensione devono essere dotati di giunti di testa saldabili ed essere sufficientemente isolati.
- Verificare in particolare l'efficienza dei collegamenti a massa.
- I collegamenti sbagliati possono causare corti circuiti. Collegare i cavi solo seguendo lo schema elettrico degli attacchi.
- Per il funzionamento dell'apparecchio con adattatori rete assicurarsi che l'adattatore sia stabile e che sia stato prodotto in conformità alle seguenti norme: DIN EN 61000 – parte 6-1 fino al punto 6-4.

Schmutzwasser Sensor, black water sensor, D'eau sale capteur,
Livello di acqua sporca sensor, Sensore de aguas residuales

TU00-0752-8807150

01/11

1-10

5

E

Indicaciones de seguridad



- El producto ha sido desarrollado, construido y controlado observando los requerimientos fundamentales de seguridad de las normas de la CE y el estado reconocido de la técnica.
- El dispositivo está destinado para su empleo en vehículos y máquinas terrestres, así como para el empleo en la navegación deportiva, inclusive en la navegación profesional no clasificada.
- Utilice nuestro producto sólo para el fin previsto. Las consecuencias de un uso del producto fuera del uso previsto pueden ser daños corporales, así como daños materiales o ambientales. Antes del montaje, infórmese por medio de la documentación del vehículo sobre el modelo de vehículo y sobre eventuales particularidades.
- Infórmese por medio de los esquemas de montaje sobre el emplazamiento de las tuberías de combustible, hidráulicas y de aire comprimido, así como de los cables eléctricos.
- ¡Tenga en cuenta posibles modificaciones en el vehículo, las que deben considerarse durante el montaje!
- Para el montaje son necesarios conocimientos básicos sobre sistemas eléctricos y mecánicos de automóviles y buques, para evitar daños corporales, materiales o ambientales.
- ¡Asegúrese que durante el montaje no pueda producirse un arranque involuntario del motor!
- Modificaciones o manipulaciones en el producto VDO pueden influir negativamente en la seguridad. ¡Por tanto, no se puede modificar ni manipular nada!
- Al desmontar y montar asientos, cubiertas o similares, tener cuidado de no dañar cables o desconectar conexiones por enchufe.
- Anotar todos los datos de los otros dispositivos instalados con memorias electrónicas volátiles.

Observar durante el montaje:

- ¡Tener cuidado durante el montaje que los componentes del producto no influyan en las funciones del vehículo o las dificulten y que éstos no resulten dañados!
- ¡Montar en el vehículo únicamente piezas en buen estado!
- Cuidar durante el montaje que el producto no perjudique el campo visual y que no sea posicionado en una zona donde puedan golpearse la cabeza el conductor o acompañante.
- El montaje del producto debe ser llevado a cabo por personal especializado. Si realiza el montaje usted mismo, use ropa de trabajo adecuada. No use ropa holgada. Ésta puede ser enganchada por piezas móviles. Si tiene cabellos largos, sujételos con una redecilla.
- En casos de trabajos en el sistema eléctrico de a bordo, no usar joyas metálicas o conductoras, tales como cadenas, pulseras, sortijas, etc.
- En caso de que sean necesarios trabajos con el motor en marcha, hacerlo con especial cuidado. Usar sólo ropa de trabajo adecuada, ya que existe peligro de heridas por magullones y quemaduras.
- Antes de comenzar con los trabajos, debe desembornarse el polo negativo de la batería, de lo contrario existe peligro de cortocircuitos. ¡Si el vehículo dispone de baterías adicionales, también deberán desembornarse, dado el caso, los polos negativos de esas baterías! Los cortocircuitos pueden ocasionar incendios de cables, explosiones de baterías y daños en otros sistemas electrónicos del vehículo. Tenga en cuenta que, al desconectar la batería, se pierden los valores ingresados en todas las memorias electrónicas volátiles y deben ser programadas nuevamente.
- En caso de motores marinos de gasolina, poner en marcha el ventilador del compartimiento del motor antes de comenzar con los trabajos.
- Observar el recorrido de los conductos y ramales de cables para no dañarlos durante los trabajos de taladrado y calado.
- No elegir como lugar de montaje la zona del sistema mecánico y eléctrico del airbag.
- No practicar perforaciones ni aberturas para el montaje en travesaños o largueros portantes o estabilizadores.
- En caso de trabajar debajo del vehículo, asegurarlo de acuerdo a las prescripciones del fabricante del vehículo.
- Cuidar que en el lugar de montaje exista suficiente espacio libre detrás de las perforaciones o de la abertura para el montaje. Profundidad de montaje necesaria: 65 mm.
- Taladrar las aberturas para el montaje con un diámetro inferior al definitivo, de ser necesario, ampliar los orificios y terminarlos con

¡No fumar! ¡No encender fuego ni luces!

- una fresa cónica, sierra de punta, sierra de calar o lima. Desbarbar los bordes. Observar sin falta las indicaciones de seguridad del fabricante de la herramienta.
- En caso de ser necesario realizar trabajos sin interrupción de la tensión, utilizar sólo herramientas aisladas.
- Para la medición de tensiones y corrientes en el vehículo / máquina o barco, utilizar sólo multímetros o lámparas de comprobación de diodos previstas para ese fin. La utilización de lámparas de comprobación tradicionales puede tener como consecuencia el daño de unidades de control u otros sistemas electrónicos.
- Las salidas eléctricas del instrumento de indicación y los cables allí conectados deben ser protegidos contra contacto directo y daños. Para ello, los cables utilizados deben disponer de un aislamiento o rigidez dieléctrica suficiente y los puntos de contacto deben estar protegidos contra contacto.
- También las piezas eléctricamente conductoras de los consumidores conectados deben ser protegidas por medidas apropiadas contra contacto directo. No está permitido el tendido de cables y contactos metálicos desnudos.

Observar después del montaje:

- Conectar firmemente el cable de masa al polo negativo de la batería.
- Ingresar/programar nuevamente los valores de las memorias electrónicas volátiles.
- Verificar todas las funciones.
- Utilizar sólo agua dulce para la limpieza de los componentes. Observar los tipos de protección IP (IEC 60529).

Conexión eléctrica:

- ¡Observar la sección del cable!
- Una reducción de la sección del cable produce una mayor densidad de corriente. Esto puede ocasionar un calentamiento de la correspondiente sección de cable.
- Para el tendido de cables eléctricos, utilizar los canales para cables y ramales de cables existentes. Sin embargo, no tender los cables paralelos a los cables de encendido o paralelos a los cables que conducen a grandes consumidores de corriente.
- Fijar los cables con cintas sujetacables o cinta adhesiva. No tender los cables sobre piezas móviles. ¡No fijar cables en la columna de dirección!
- Cerciorarse de que los cables no estén expuestos a fuerzas de tracción, de compresión o transversales.
- Si los cables son tendidos a través de orificios, proteger los cables mediante manguitos de goma o similares.
- Utilizar sólo un alicate pelacables para el desaislamiento de los cables. Ajustar el alicate para que no se dañe o rompa ningún hilo.
- ¡Soldar los empalmes de cables nuevos sólo con el procedimiento de soldadura con estaño o utilizar las conexiones crimp usuales en el comercio!
- Realizar las conexiones crimp sólo con un alicate para unir cables por presión. Observar las indicaciones de seguridad del fabricante de la herramienta.
- Aislar los hilos conductores de tal modo que no puedan producirse cortocircuitos.
- Atención: peligro de cortocircuitos debido a puntos de conexión defectuosos o cables dañados.
- Los cortocircuitos en la red de a bordo pueden ocasionar incendios de cables, explosiones de baterías y daños en otros sistemas electrónicos del vehículo. Por tanto, todas las conexiones para la alimentación de tensión deben estar provistas de conectores soldables y suficientemente aislados.
- Prestar especial atención a correctas conexiones a masa.
- Las conexiones incorrectas pueden ocasionar cortocircuitos. Conectar los cables sólo de acuerdo al esquema de conexiones eléctricas.
- En caso de funcionamiento del instrumento en fuentes de alimentación, cerciorarse de que la fuente de alimentación debe ser estabilizada y corresponder a las siguientes normas: DIN EN 61000- parte 6-1 hasta 6-4.

TU00-0752-8807150

Schmutzwasser Sensor, black water sensor, D'eau sale capteur,
Livello di acqua sporca sensor, Sensore de aguas residuales

TU00-0752-8807150

01/11

1-10

6

D Gebereinbauort:

Installieren Sie den Geber an der vom Tankhersteller schon vorgesehene Montageöffnung (Montageflansch) oder an einer noch herzustellenen Montageöffnung im Wassertank an einer günstigen Stelle für die Vorratsmessung. Die günstigste Stelle für die Montageöffnung liegt bei einem rechteckigen Wassertank in der Mitte des Tanks, bei Wassertanks mit anderer Geometrie auf ca. einem Drittel zur tiefen Seite. Wenn ein großer Inspektionsdeckel im Wassertank vorhanden ist, und er günstig positioniert ist, bringen Sie die Montageöffnung hier an.

Um einen zuverlässigen Betrieb des Gebers im Schmutzwassertank zu gewährleisten ist dieser von Zeit zu Zeit zu reinigen. Die Zeitintervalle hängen unter anderem von der Nutzungshäufigkeit des Tanks und von den Medien im Tank ab. Zur Reinigung demontieren Sie den Tankgeber und spülen Sie die beiden Messstäbe unter fließendem Wasser. Hartnäckige Verschmutzungen sind mit einer weichen Bürste vorsichtig zu entfernen. Beschädigen Sie dabei nicht die weiße Beschichtung der Stäbe. Der Tank sollte nach dem abpumpen mit Wasser gespült werden.

Sicherheitshinweise:

- Muß eine Montageöffnung hergestellt werden, entleeren Sie den Wassertank vorher vollständig. Bauen Sie wenn möglich den Tank aus.
- Bohren Sie die Montageöffnung klein vor. Verwenden Sie Konusfräser, Loch-, Stichsäge oder Feile um die Bohrung zu vergrößern und fertigzustellen. Entgraten Sie die Kanten. Beachten Sie unbedingt die Sicherheitshinweise der Handwerkzeughersteller.
- Wassertank von Bohr-, Feil- und Sägerückständen reinigen. Füllen Sie nach erfolgtem Einbau den Wassertank wieder mit Frischwasser auf.



GB Sensor installation location:

Install the sensor in the installation aperture provided for by the tank manufacturer (installation flange), or in another installation aperture still to be created in the tank, at a point suitable for measuring the contents. The most favourable point for the installation aperture is in the centre of the tank cover in the case of rectangular tank, and at about one third towards the deep side in the case of other tanks. If there is a large inspection cover on the tank, and if it is suitably placed, make the installation aperture there.

The transducer must be cleaned from time to time in order to ensure its reliable operation in the waste-water tank.

The cleaning intervals will depend entirely on the tank's frequency of use and on the fluids in the tank. For the purpose of cleaning, please remove the tank's transducer and rinse the two measuring probes under running water. Carefully remove any stubborn fouling using a soft brush. Be careful not to damage the white coating of the probes while performing this work.

Tank should be cleaned with water after pumping it empty.

Safety Instructions:

- If an installation aperture has to be made, the water tank must first be emptied completely. If possible, remove the tank.
- First drill small holes at the installation apertures. Use tapered drills, compass saws, fretsaws or files to enlarge and complete the hole. Deburr the edges. The safety instructions of the hand tool manufacturer must be observed.
- Clean the tank of residue from drilling, filing and sawing. When installation is finished, refill the water tank with fresh water.



F Emplacement de montage du capteur:

Installer le capteur sur l'ouverture de montage déjà prévue par le constructeur du réservoir (brida de montage) ou sur une ouverture de montage encore à confectionner dans le réservoir à eau, en un endroit avantageux pour la mesure du contenu du réservoir.

L'emplacement le plus avantageux pour l'ouverture de montage se trouve au milieu du couvercle du réservoir, dans le cas d'un réservoir à eau rectangulaire. Dans le cas d'autres réservoirs à eau, il se trouve à environ un tiers par rapport à l'endroit le plus profond.

Lorsque le réservoir à eau possède un grand couvercle d'inspection et que celui-ci est positionné avantageusement, il y a lieu de mettre l'ouverture de montage à cet endroit.

Nettoyez de temps en temps le transmetteur pour garantir qu'il fonctionne de manière irréprochable dans la citerne d'eaux sales. Les intervalles de temps dépendent entre autres de la fréquence d'utilisation de la citerne et des matières que contient la citerne. Pour le nettoyage, démontez le transmetteur de la citerne et rincez les deux jauges à l'eau courante. Éliminez avec précaution les saletés persistantes avec une brosse douce. Veillez alors à ne pas endommager le revêtement blanc des jauges.

Après la vidange, le réservoir doit être rincé avec de l'eau

Consignes relatives à la sécurité:

- Lorsque l'obligation se présente de confectionner une ouverture de montage, le réservoir à eau devra être vidé intégralement au préalable. Démontez si possible le réservoir.
- Percer au préalable les ouvertures de montage de petit diamètre. Utilisez une fraise conique, une scie sauteuse pour trous ou une lime pour agrandir le trou et pour le finir. Ebavurer les bords. Observer à tout prix les consignes de sécurité du fabricant des outillages portatifs.
- Nettoyer le réservoir à eau pour le débarrasser des résidus de perçage, de limage et de sciage. Une fois que le réservoir à eau a été monté, le remplir à nouveau d'eau fraîche.



I Luogo di montaggio del sensore:

Installare il sensore nel vano di montaggio già previsto dal produttore del serbatoio (flangia di montaggio) o in un vano di montaggio da predisporre nel serbatoio dell'acqua, collocato in un punto favorevole per la misurazione della scorta. La posizione più favorevole per il vano di montaggio si trova, nei serbatoi quadrati, al centro del serbatoio, mentre, nei serbatoi con forme diverse, si trova a circa un terzo del lato profondo. Qualora il serbatoio disponga di un grande coperchio di ispezione, posizionato in maniera favorevole, il vano di montaggio va collocato in questo punto.

Per assicurare un funzionamento affidabile del sensore nei serbatoi dell'acqua di scarico, il sensore stesso va pulito periodicamente. Gli intervalli dipendono, tra l'altro, dalla frequenza di utilizzo del serbatoio e dalle sostanze presenti nel serbatoio. Per il lavaggio, smontare il sensore del serbatoio e risciacquare entrambi gli steli di misurazione con acqua corrente. Le incrostazioni di sporco vanno rimosse con cautela con una spazzola soffice. Nel farlo, assicurarsi di non danneggiare il rivestimento bianco degli steli. Il serbatoio dovrebbe essere risciacquato con acqua dopo essere stato svuotato.

Avvertenze di sicurezza:

- Qualora debba essere realizzato un vano di montaggio, svuotare precedentemente il serbatoio dell'acqua completamente. Se possibile, smontare il serbatoio
- Praticare inizialmente un piccolo foro per il vano di montaggio. Utilizzare una fresa conica, una sega a tazza, un seghetto alternativo o una lima per allargare e completare il foro. Smussare i bordi. Rispettare assolutamente le avvertenze di sicurezza del produttore dell'utensile.
- Rimuovere dal serbatoio i residui di lavorazione derivanti dalla realizzazione del foro con trapano, sega o lima. A montaggio eseguito, riempire nuovamente il serbatoio con acqua dolce.



E Lugar de montaje del transmisor:

Instalar el transmisor en la abertura de montaje (brida de montaje) ya prevista por el fabricante del tanque, o en una abertura de montaje en el tanque de agua a realizar en un lugar favorable para la medición de la reserva. El lugar más favorable para la abertura de montaje en un tanque de agua rectangular, está en el centro de la tapa del tanque, en otros tanques de agua a un tercio de la cara del fondo. Cuando exista una tapa de inspección grande en el tanque de agua y esta tapa esté favorablemente posicionada, colocar la abertura de montaje en ese punto.

Para garantizar un funcionamiento fiable del transmisor situado en el depósito de aguas residuales, éste deberá limpiarse periódicamente. Los intervalos de limpieza dependen, entre otros, de la frecuencia de uso del depósito y de los medios contenidos en el mismo. Para efectuar la limpieza, desmonte el transmisor del depósito y enjuague con agua corriente las dos varillas de medición. La suciedad persistente deberá eliminarse cuidadosamente con un cepillo suave. Preste atención a no dañar el revestimiento

Schmutzwasser Sensor, black water sensor, D'eau sale capteur,
 Livello di acqua sporca sensor, Sensore de aguas residuales

TU00-0752-8807150

01/11

1-10

7

blanco de las varillas. El tanque debe limpiarse con agua despues de vaciar la bomba.

Indicaciones de Seguridad:

- Si se debe hacer una abertura de montaje, previamente vaciar el tanque de agua por completo. Cuando sea posible, desmontar el tanque.
- Taladrar las aberturas de montaje a un diámetro inferior al definitivo.



Emplear una fresa cónica, una sierra de perforar, un serrucho de calar o una lima, para ampliar los agujeros y terminarlos. Desbarbar las aristas. Observar obligatoriamente las Indicaciones de Seguridad del fabricante de la herramienta manual.

- Limpiar el tanque de agua de las virutas de taladrar, serrar y limar. Después de realizado el montaje del tanque, llenarlo de nuevo con agua dulce.

1 H = L+A

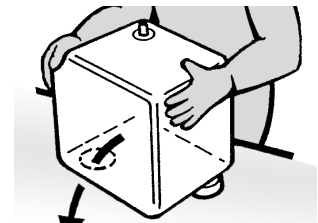
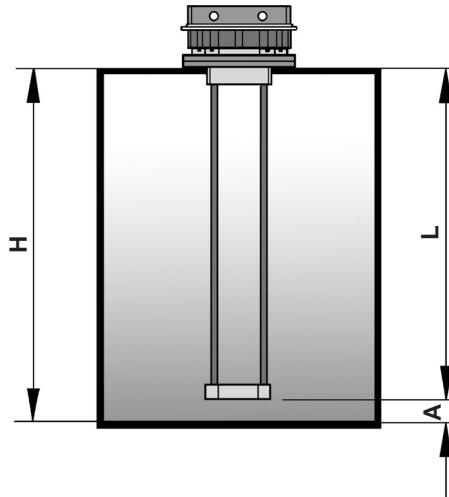
D H = Tankhöhe
 L = Einbautiefe
 A = Abstandsmaß zwischen Geberunterkante und Tankboden: min 10mm, max 15mm.

GB H = tank height
 L = installation depth
 A = distance from lower edge of sensor to tank floor: min. 10 mm, max. 15 mm.

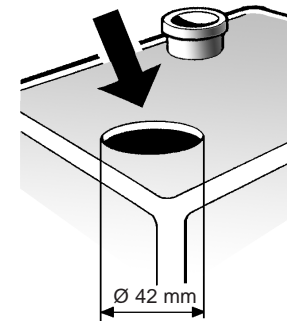
F H = Hauteur
 L = Profondeur de montage
 A = Dimensions de l'écartement entre le bord inférieur du capteur et le fond du réservoir: 10 mm au minimum et 15 mm au maximum.

I H = altezza del serbatoio
 L = profondità di montaggio
 A = distanza tra il bordo inferiore del sensore e il fondo del serbatoio: minimo 10 mm, massimo 15 mm.

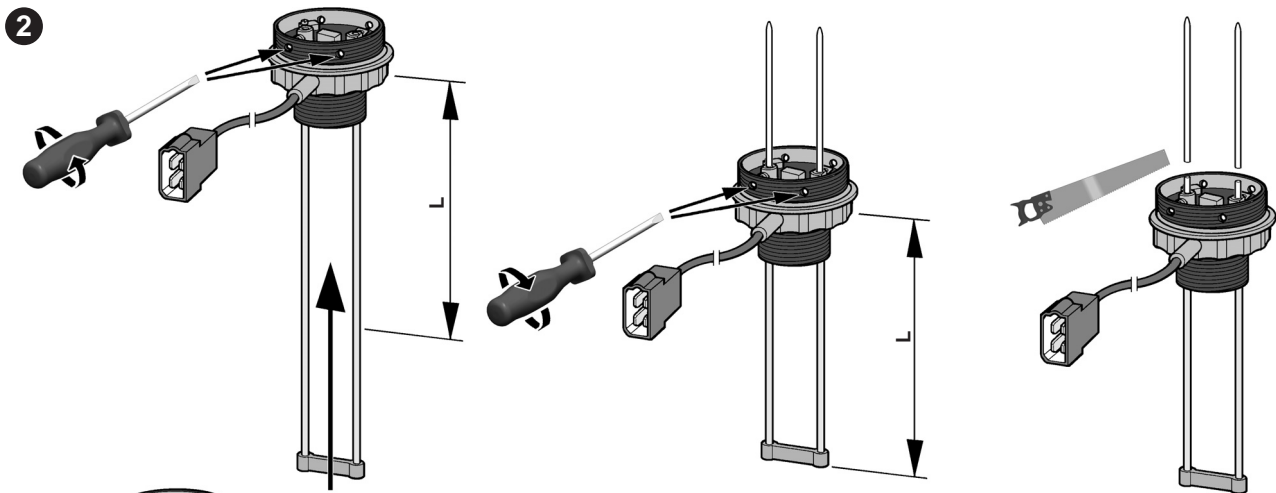
E H = Altura del tanque
 L = Profundidad de montaje
 A = Dimensión de la distancia entre la arista inferior del transmisor y el fondo del tanque: mín. 10 mm, máx. 15 mm.



Montageöffnung
 Installation aperture
 Ouverture de montage
 Vano di montaggio
 Abertura de montaje



2



D Beschädigen Sie nicht die Oberfläche des lackierten Rundstabes. Kürzen Sie die Rundstäbe nur oben. Die gekürzten Rundstäbe dürfen nicht entfernt werden, da beim Wiedereinsetzen der Stäbe Dichtringe beschädigt werden können.

GB Do not damage the surface of the enamelled round rod. Only shorten the round rods at the top. The shortened rods must not be removed at any time, because gaskets may be damaged during reinstallation of the rods.

F Ne pas endommager la surface de la tiges recouverte de peinture. Ne raccourcir les barres rondes qu'en haut. Il est interdit d'éliminer les barres raccourcies parce qu'il est possible de détériorer les garnitures pendant la réinstallation.

I Non danneggiare la superficie dello stelo rotondo verniciato. Accorciare lo stelo rotondo solo nella parte superiore. Gli steli accorciati non devono essere rimossi, in quanto, durante il reinserimento degli steli, gli anelli di tenuta possono essere danneggiati.

E No dañar la superficie de la barra redonda pintada. Acortar las barras redondas sólo por arriba. No quitar las barras redondas acortadas, para que los anillos obturados podrian estar estropeados.



TU00-0752-8807150

Schmutzwasser Sensor, black water sensor, D'eau sale capteur,
 Livello di acqua sporca sensor, Sensore de aguas residuales

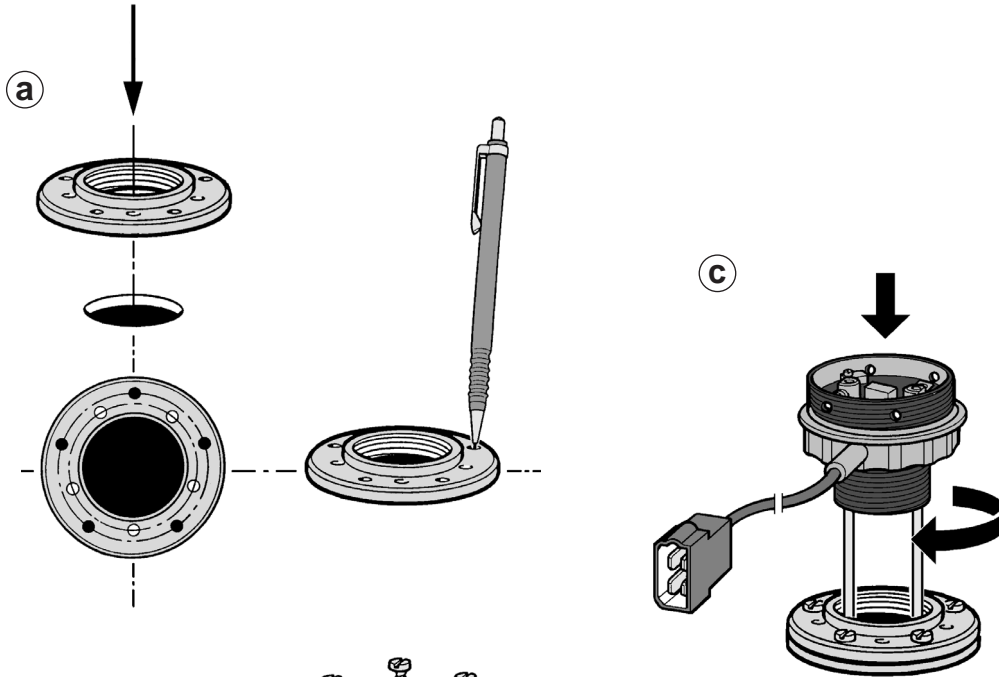
TU00-0752-8807150

01/11

1-10

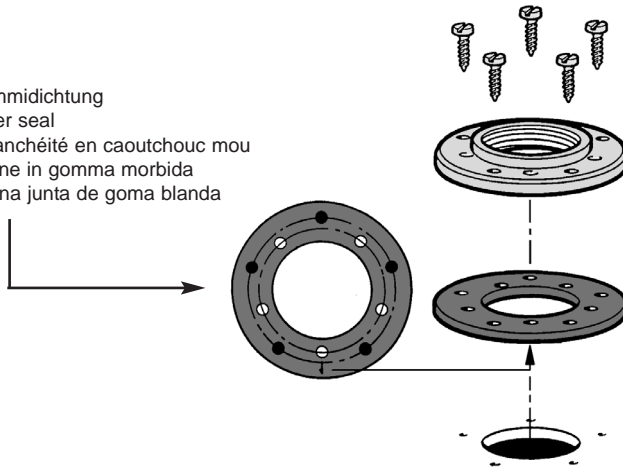
8

3

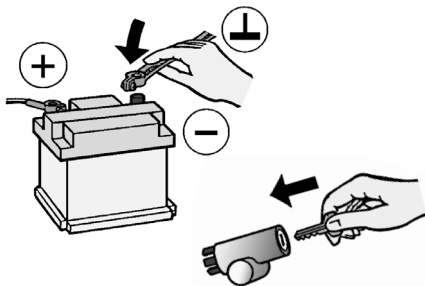


b

Weichgummidichtung
 Soft rubber seal
 Joint d'étanchéité en caoutchouc mou
 Guarnizione in gomma morbida
 Colocar una junta de goma blanda



4



TU00-0752-8807150

Schmutzwasser Sensor, black water sensor, D'eau sale capteur,
Livello di acqua sporca sensor, Sensore de aguas residuales

TU00-0752-8807150

01/11

1-10

9

5 **D** Bezeichnungen innerhalb des Anschlussplans:

30 - Klemme 30 - Dauerplus 12/24 V
15 - Klemme 15 - geschaltetes (Zündung) Plus
58 - Klemme 58 - Beleuchtung
31 - Klemme 31 - Masse
F1 - Sicherung 5A flink
C1 - 8pol MGS Stecker
C2 - 4pol. Stecker (Sensor)
L1 - Optionale externe Warnlampe
Anschlussplan unbedingt einhalten.

GB Designations in the wiring diagram:

30 - terminal 30 - steady-state plus 12/24 V
15 - terminal 15 - connected (ignition) plus
58 - terminal 58 - lighting
31 - terminal 31 - ground
F1 - fuse 5A quick-response
C1 - 8-pin MGS connector
C2 - 4-pole Connector (Sensor)
L1 - Optional external warning light
You must comply with the wiring diagram.

F Désignations des pièces mentionnées dans le plan de connexion :

30 - Borne 30 - Plus permanent 12/24 V
15 - Borne 15 - Plus connecté (contact)
58 - Borne 58 - Eclairage
31 - Borne 31 - Masse
F1 - Fusible 5A à action instantanée

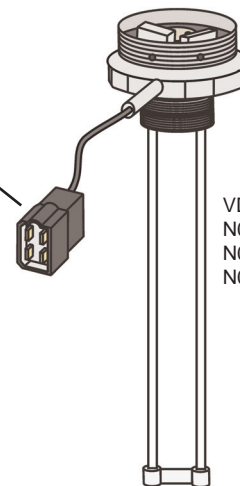
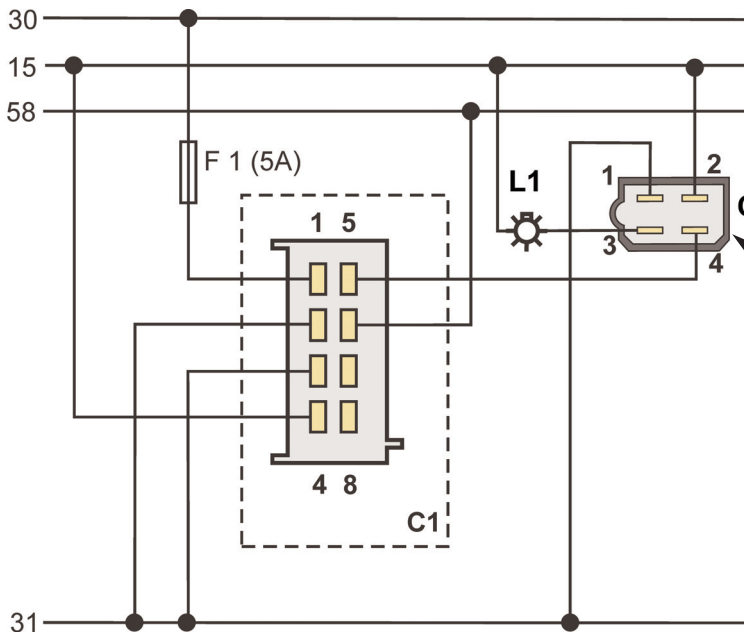
C1 - Fiche MGS 8 broches
C2 - Connecteur 4 pôles (détecteur)
L1 - Voyant d'avertissement externe en option
Respecter impérativement le plan de connexion.

I Le definizioni sono riportate nello schema dei collegamenti Definizione

30 - morsetto 15 - positivo permanente 12/24 V
15 - morsetto 15 - (accensione) positiva attiva
58 - morsetto 58 - illuminazione
31 - morsetto 31 - massa
F1 - fusibile 5 A flink
S1 - interruttore luce
C1 - spina MGS a otto poli
C2 - spina a 4 poli (sensore)
L1 - lampada di segnalazione esterna opzionale
Attenersi assolutamente allo schema dei collegamenti

E Designación dentro del esquema de conexiones:

30 - borne 30 - positivo permanente 12/24 V
15 - borne 15 - positivo conectado (encendido)
58 - borne 58 - iluminación
31 - borne 31 - masa
F1 - fusible 5A rápido
S1 - interruptor de luz
C1 - enchufe MGS de 8 polos
C2 - enchufe de 4 polos (sensor)
L1 - Piloto externo opcional
Observar sin falta el esquema de conexiones



VDO Sensor
N02-240-902,
N02-240-904,
N02-240-906

C2

1	grün	green	vert	verde	verde
2	gelb	yellow	jaune	giallo	amarillo
3	weiß	white	blanc	bianco	blanco
4	braun	brown	marron	marrone	marrón



Belastbarkeit des Schaltausgangs max. 1A
Max. Load for the makepoint 1A
Tolérance de charge de la sortie de commande max. 1A
Carico ammissibile dell'uscita di commutazione: max 1 A
Carga máxima de la salida de conexión 1A

TU00-0752-8807150

Schmutzwasser Sensor, black water sensor, D'eau sale capteur,
Livello di acqua sporca sensor, Sensore de aguas residuales

TU00-0752-8807150

01/11

1-10 10

6

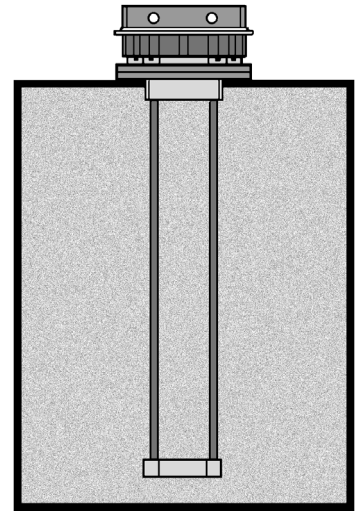
D Geber und Vorratsanzeiger müssen aufeinander abgestimmt sein. Einstellung der Abstimmung mit einem isolierten Schraubendreher über das Potentiometer im Geber nur bei voll gefülltem Wassertank.

GB The sensor and the level gauge must be calibrated to each other. The calibration is set with an insulated screwdriver using the potentiometer in the level gauge, only when the water tank is full.

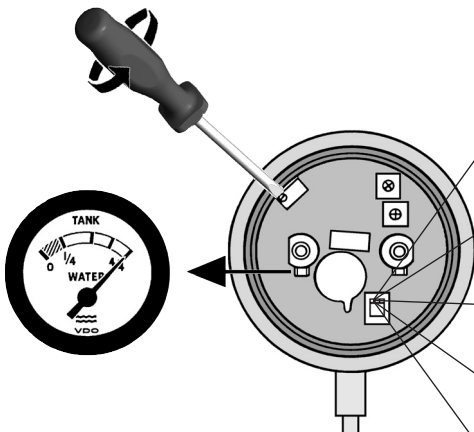
F Le capteur et l'indicateur de niveau de remplissage du réservoir doivent concorder l'un avec l'autre. Le réglage de la concordance au moyen d'un tournevis isolé, via le potentiomètre disposé dans l'indicateur de contenu du réservoir, ne pourra être effectué que lorsque les réservoir à eau est entièrement rempli.

I Sensore e display della scorta devono essere reciprocamente regolati. Regolare la sintonia con un cacciavite isolato tramite il potenziometro nel sensore, solo con il serbatoio dell'acqua completamente riempito

E El transmisor y el indicador de reserva deben estar sintonizados entre sí. Hacer el ajuste de la sintonización con un destornillador aislado sobre el potenciómetro en el indicador de reserva, sólo con el tanque de agua completamente lleno.



7



Schalterstellung

- 1 Anschluß an Viewline und Ocean Line Anzeiger
- 0 Anschluß an Logic Combi oder EDB

Switch Setting

- 1 Connection to Viewline and Ocean Line Indicator
- 0 Connection to Logic Combi or EDB

Configuration de l'interrupteur

- 1 Connexion d'un indicateur Ocean Line ou Viewline
- 0 Connexion d'un indicateur Combi Logic ou Interface EDB

Impostazione dell'interruttore

- 1 Collegamento al display Viewline e Ocean Line
- 0 Collegamento a Logic Combi o EDB

Configuración del interruptor

- 1 Conexión al indicador de Viewline y Ocean Line
- 0 Conexión a Logic Combi o EDB

8

Alarm

Einstellmöglichkeiten:

Alarm Bereich
unterer 0%-33%
oberer 66% - 100%

Adjustments:

Alarm Range
Low 0%-33%
High 66% - 100%

Réglage:

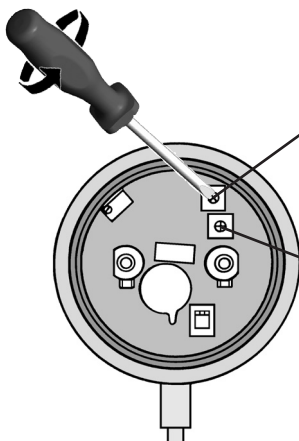
Alarme Echelle
Basse 0%-33%
Haut 66% - 100%

Possibilità di impostazione:

Allarme Gamma
Inferiore 0%-33%
Superiore 66% - 100%

Ajustes:

Alarma Área
inferior 0%-33%
superior 66% - 100%



P1 unterer Alarm
Low Alarm
Alarme basse
Allarme inferiore
Alarma inferior

P2 oberer Alarm
High Alarm
Alarme haute
Allarme superiore
Alarma superior

Wird der untere Alarm nicht benötigt Poti P1 vorsichtig auf Linksanschlag drehen. Wird der obere Alarm nicht benötigt Poti P2 vorsichtig auf Rechtsanschlag drehen.

If the Low Alarm is not needed turn P1 clockwise to min.value (right end) carefully. If the High Alarm is not needed turn P2 counterclockwise to max.value (left end) carefully.

Pour innhiber le niveau bas tourner le potentiomètre P1 à fond à gauche. Pour innhiber le niveau haut tourner le potentiomètre P2 à fond à droite.

Qualora l'allarme inferiore non sia necessario, ruotare il potenziometro P1 con cautela fino al finecorsa di sinistra. Qualora l'allarme superiore non sia necessario, ruotare il potenziometro P2 con cautela fino al finecorsa di destra.

Si la alarma inferior no fuera necesaria gire con cuidado el potenciómetro P1 hasta el tope izquierdo. Si la alarma superior no fuera necesaria gire con cuidado el potenciómetro P2 hasta el tope derecho.

TU00-0752-8807150