

## Interruttori di Livello

Versione : a galleggiante (per acqua)

### Dati Tecnici:

1 polo negativo comune

Tensione nominale: da 6V a 48V

Corrente massima: 1A

Portata del contatto: 10W, non induttivo

Tipo di contatto: Il contatto **chiude** se il livello scende

Temperatura di funzionamento: da - 30°C a + 100°C

Temperatura di stoccaggio: da - 40°C a + 110°C  
(fino a + 120°C max. 1 ora.)

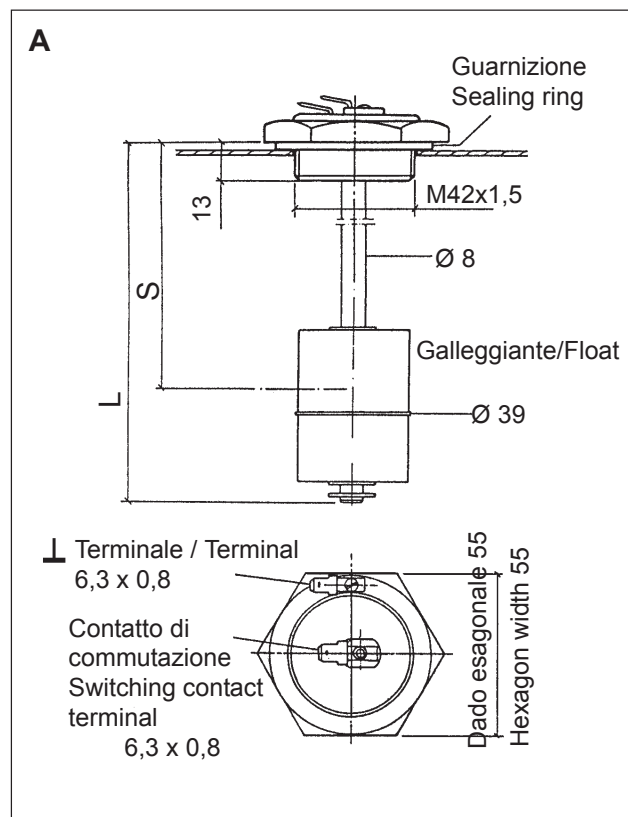
Adatto per: acqua

Isteresi: 4mm

Installazione da sopra

Sigillato per sopportare sovrapressioni fino ad 1 bar

### Dimensioni (mm):



## Liquid-Level Switches

Version: Float (Water)

### Technical Data:

1-pole common ground

Rated voltage: 6V bis 48V

Limiting current value: 1A

Switching capacity: 10W, noninductive

Switch point: Contact close as level falls

Operating temperature: - 30°C to + 100°C

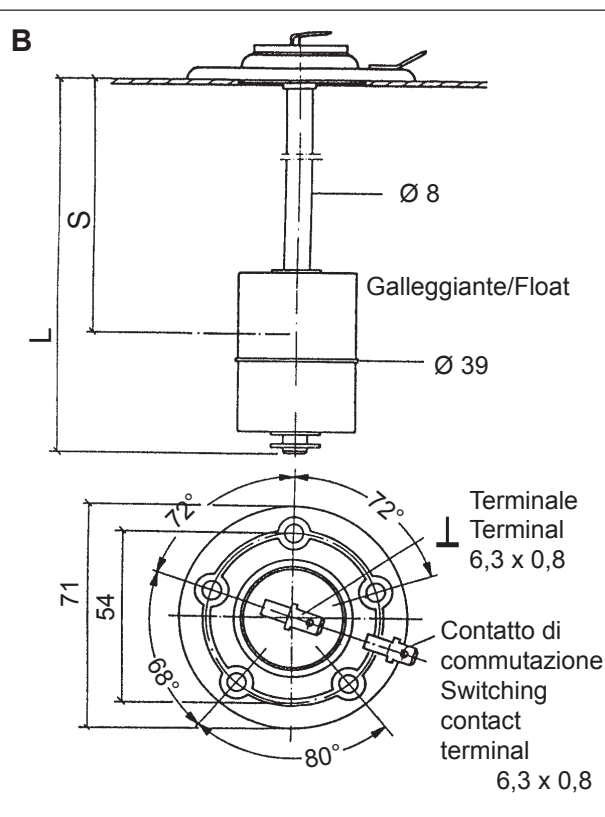
Storage temperature: - 40°C to + 110°C  
(up to + 120°C for 1h max.)

Medium: Water

Hysteresis: 4mm

Installation from above  
pressure sealed to 1bar max.

### Dimensions (mm):



Escursione del contatto Contact height S	Altezza del sensore Installation height L	Tipo / Form	Codici d'Ordine. Order No.
148 ±3	184,5	A	<b>395.060/002/001 G</b>
172 ±3	209 ±1,5	B	<b>395.060/003/007 G</b>