

Mechanische Temperaturanzeiger (Gehäuse Ø 52mm)

Auflichtausführung VDO cockpit international

Beschreibung:

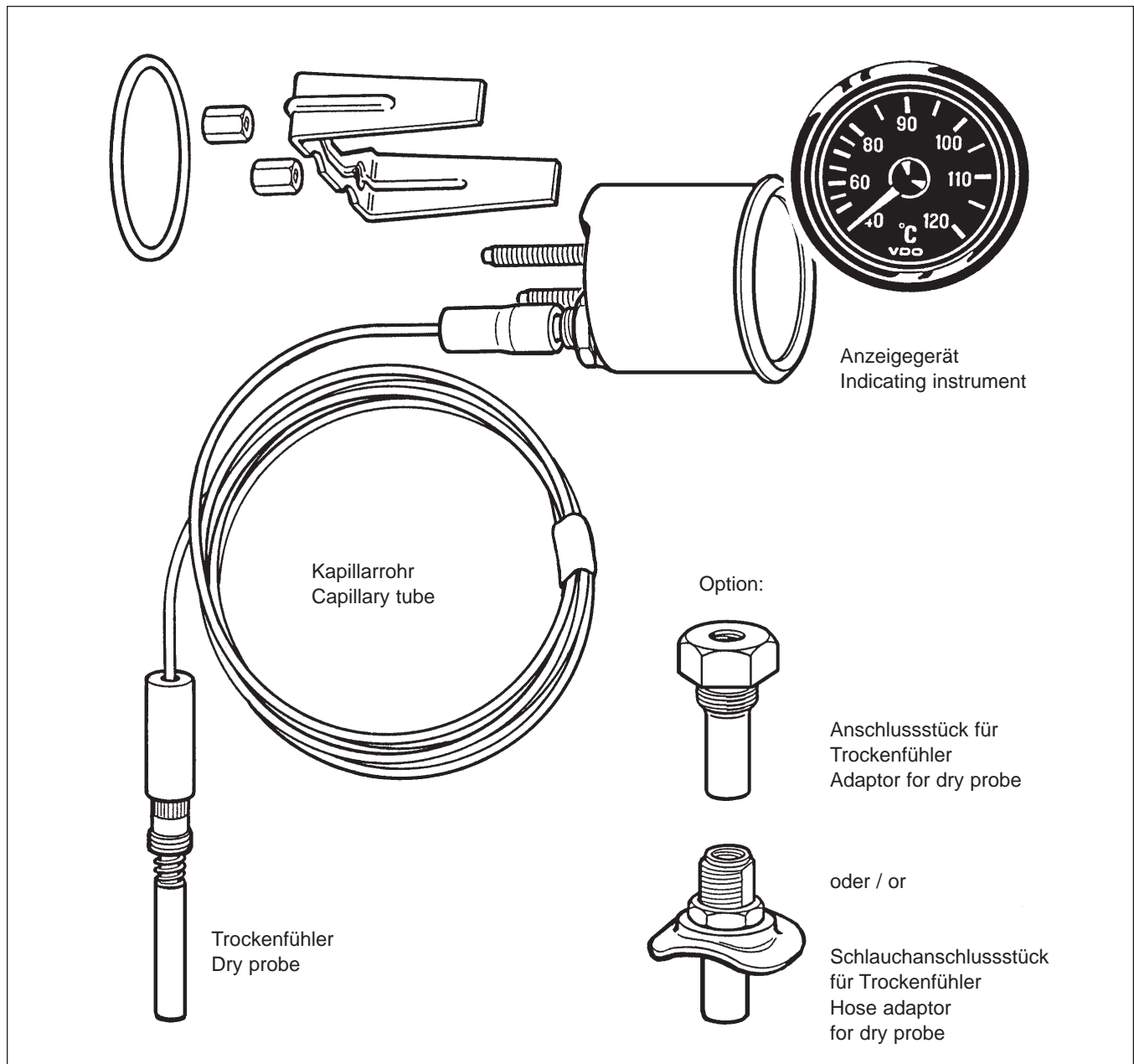
Analoge Anzeige von Temperaturen über einen Trockenfühler und ein Kapillarrohr.
Der Trockenfühler wird am Messort direkt oder in Verbindung mit einem separaten Anschlussstück befestigt.

Mechanical Temperature Gauges (Housing Dia., 52mm)

Floodlight Type VDO cockpit international

Description:

Analog indication of temperature by a dry probe and a capillary tube.
Installation at the measuring point with dry probe or additional adaptor.



Mechanische Temperaturanzeiger / Mechanical Temperature Gauges

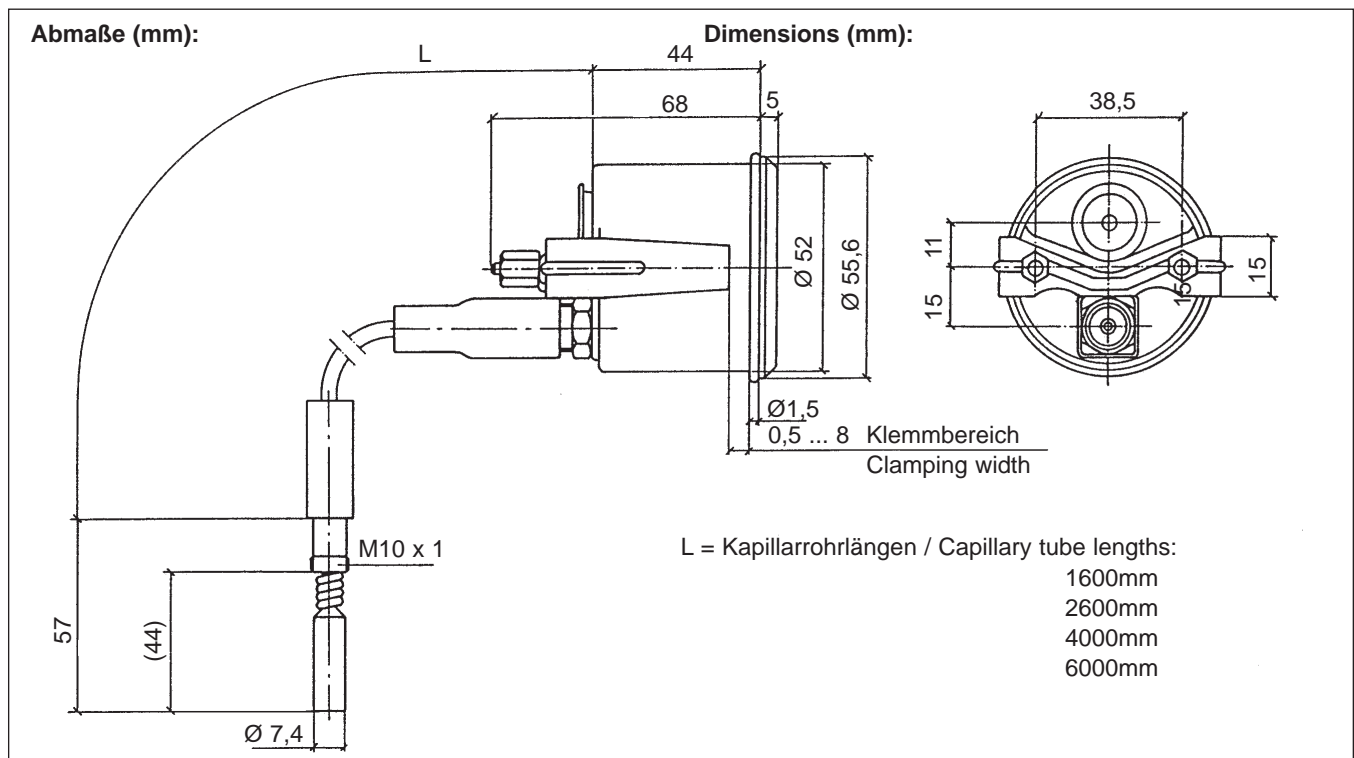
Auflichtausführung / Floodlight Type VDO cockpit international

Ausführung:

Frontring:	schwarz, Dreikantausführung
Deckglas:	entspiegelt
Einlegering:	schwarz
Zifferblatt:	
Aufdruck:	Grund schwarz Skala, Ziffern und Symbol weiß
Zeiger:	Fahne rot, Nabe schwarz
Gehäuse:	St, verzinkt und chromatiert
Befestigung:	Bügel, St, verzinkt und chromatiert
Anschluss:	Trockenfühler (M10x1) mit Kapillarrohr

Design:

Bezel:	black, triangular version
Lens:	nonreflective
Deflector:	black
Dial:	
Dialgraphics:	black background with white characters
Pointer:	arm red hub black
Housing:	steel, zinc-plated and chromatiert
Mounting:	bracket, steel, zinc-plated and chromatiert
Connection:	dry probe (M10x1) with capillary tube



Technische Daten:

Betriebstemperatur:	- 30°C bis + 85°C
Schutzart:	IP64 DIN 40050 frontseitig
Nennlage:	NL 0 bis NL 90, DIN 16257
Schwingungsfestigkeit:	max. 1g eff., 25Hz bis 500Hz Dauer 8 Std., f: 1 Oktave/Min.
Anzeigetoleranz:	± 4% auf die letzten 2/3 vom Anzeige- bereich
Glühlampe (Option):	12V, 2W oder 24V, 2W
Anschlüsse:	Flachstecker 6,3 x 0,8mm

Technical Data:

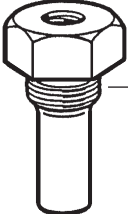
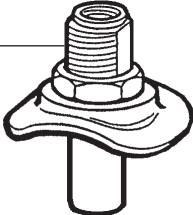
Operating temperature:	- 30°C to + 85°C
Protection:	IP64 DIN 40050 from the front
Nominal position:	NL 0 to NL 90, DIN 16257
Vibration resistance:	1g eff. max., 25Hz to 500Hz duration 8 h, f: 1 octave/min.
Indication accuracy:	± 4% of the full range for the last 2/3 of the scale
Light bulb (Option):	12V, 2W or 24V, 2W
Connections:	blade terminals 6.3 x 0.8mm

Mechanische Temperaturanzeiger / Mechanical Temperature Gauges

Auflichtausführung / Floodlight Type VDO cockpit international

Anschlussstücke für Trockenfühler (Option):

Adaptors for dry probe (option):

Anschlussstücke Adaptor	Gewinde Thread	Bestell-Nr. Order No.
	M14 x 1,5	800-005-030
	M16 x 1,5	800-005-031
	M18 x 1,5	800-005-032
	R 3/8	800-005-033
	R 1/2	800-005-029
	1/8 - 27 NPTF	800-005-036
	5/8 - 18 NF - 3	800-005-034
Schlauchanschlussstück Hose adaptor		800-005-035

Geräteübersicht

Instruments Survey

Messbereich Measuring Range	Zifferblattaufdruck Dialgraphics	Kapillarrohrlänge Capillary tube length L (mm)	Ausführung Version	Bestell-Nr. Order No.
40 ... 120°C	°C	1600		180-035-002G
40 ... 120°C	°C	2600		180-035-004G
40 ... 120°C	°C	4000		180-035-005G
40 ... 120°C	°C	6000		180-035-006G
40 ... 150°C	°C	1600		180-035-007G
40 ... 150°C	°C	2600		180-035-008G
40 ... 150°C	°C	4000		180-035-009G
40 ... 150°C	°C	6000		180-035-010G