



a xylem brand

---

# Rule Mate

## INSTRUCTION MANUAL

---

- FR** Manuel d'utilisation de Rule Mate
- DE** Bedienungsanleitung für Rule Mate
- IT** Manuale delle istruzioni per la pompa di sentina automatica Rule Mate
- NL** Handleiding Rule Mate
- SE** Användarhandledning för Rule Mate
- ES** Manual de instrucciones de Rule Mate





a xylem brand

**⚠ WARNING**



This pump is designed for use with fresh water and salt water **ONLY**. Use with any other hazardous, caustic, or corrosive material could result in damage to the pump and the surrounding environment, possible exposure to hazardous substances and injury.

**⚠ AVERTISSEMENT**

FR



Cette pompe est conçue pour être utilisée **UNIQUEMENT** avec de l'eau douce ou de l'eau salée. L'utilisation de tout autre matériau dangereux, caustique ou corrosif pourrait endommager la pompe et l'environnement alentours et entraîner une exposition à des substances dangereuses ou des blessures.

**⚠ WARNHINWEIS**

DE



Diese Pumpe ist **NUR** für den Einsatz in Süß- und Salzwasser geeignet. Der Kontakt mit anderen gefährlichen, ätzenden oder reizenden Flüssigkeiten kann zu Beschädigungen der Pumpe und Umgebung, möglicher Freisetzung von gefährlichen Stoffen und zu Verletzungen führen.

**AVVERTENZA**

La pompa deve essere usata **SOLAMENTE** con acqua dolce o salata. L'uso con altro materiale pericoloso, caustico o corrosivo può danneggiare le pompa e l'ambiente circostante e causare l'esposizione a sostanze pericolose e infortuni alla persona.

IT

**WAARSCHUWING**

Deze pomp is ontworpen voor gebruik met **UITSLUITEND** zoetwater en zoutwater. Gebruik met enig ander gevaarlijk, bijtend of corrosief materiaal kan resulteren in schade aan de pomp en de omgeving, mogelijke blootstelling aan gevaarlijke stoffen en letsel.

NL

**VARNING**

Denna pump är konstruerad **ENDAST** för bruk med söt- och saltvatten. Användning med andra farliga, frätande eller brännande material kan resultera i skada på pump och den omgivande miljön, möjlig exponering för farliga ämnen och personskada.

SE

**ADVERTENCIA**

Esta bomba está diseñada para usar con agua dulce y salada **ÚNICAMENTE**. Si se usa con cualquier otro material peligroso, cáustico o corrosivo, pueden ocasionarse daños a la bomba y al medio ambiente circundante, posible exposición a sustancias peligrosas y lesiones.

ES





**CE Logo**

When this product carries a CE mark, it conforms to one or more of the following standards:

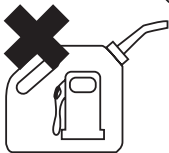
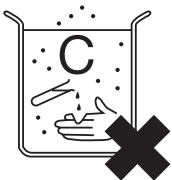
EN 61000-6-1:2001 EN 61000-6-3:2007

Following the Provisions of the Electromagnetic Compatibility Directive 2004/108/EC

ISO 8846 / Electrical Devices Protection Against Ignition of Surrounding Flammable Gases

ISO 10133:2000 / Electrically Operated Bilge Pumps

ISO 10133:2000 / Electrical Systems - Extra Low Voltage D.C. Installations Following the Provisions of the Recreation Craft Directive 94/25/EEC



**⚠ CAUTION** Disconnect power from the system before working on the unit to avoid personal injury, damage to the surrounding environment and/or damage to the unit.



**⚠ MISE EN GARDE** Déconnecter la source d'alimentation électrique du système avant d'effectuer toute réparation ou entretien pour éviter les blessures et d'endommager l'environnement alentours et/ou l'unité.

FR



**⚠ VORSICHT** Zur Vermeidung von Verletzungen, Umgebungs- und/oder Gerätebeschädigung vor jeglichen Arbeiten an der Einheit die Stromzufuhr trennen.

DE



**⚠ ATTENZIONE** Per evitare infortuni alla persona, danni all'ambiente circostante e/o all'unità, staccare sempre l'alimentazione dal sistema prima di lavorare sull'unità.

IT



**⚠ VOORZICHTIG** Schakel de stroomtoevoer naar het systeem uit voordat u aan de unit begint te werken. Dit om persoonlijk letsel, schade aan de omgeving en/of de unit te voorkomen.

NL



**⚠ VAR FÖRSIKTIG** Koppla från strömtillförseln från systemet innan du börjar arbeta på enheten för att undvika personskada, skada på omgivningen och/eller produktskada.

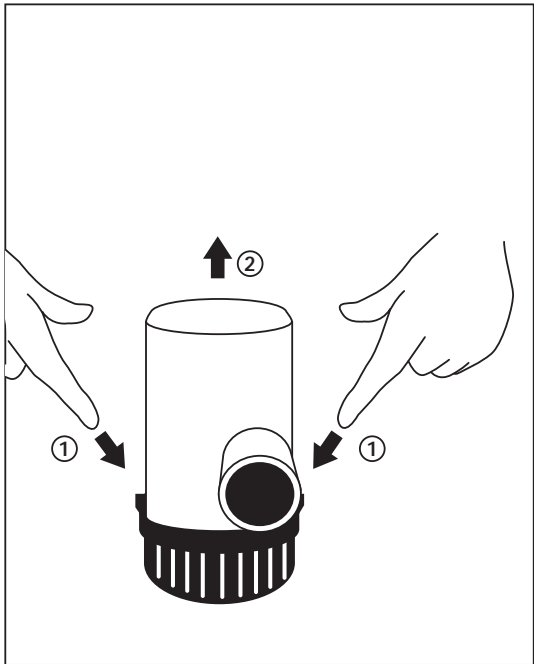
SE

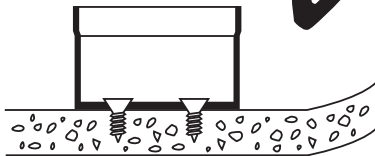
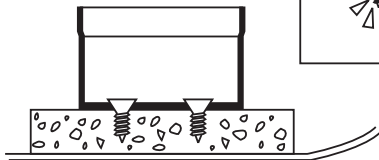


**⚠ PRECAUCIÓN** Desconecte la alimentación eléctrica del sistema antes de trabajar en la unidad, a fin de evitar lesiones personales, daños al medio ambiente circundante y/o a la unidad.

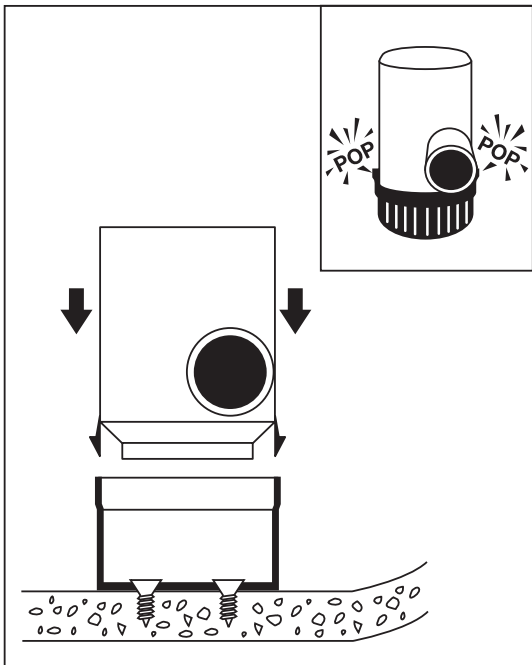
ES

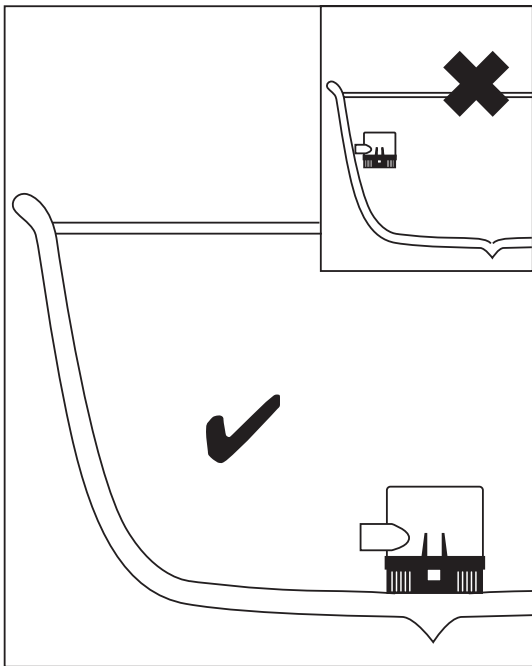


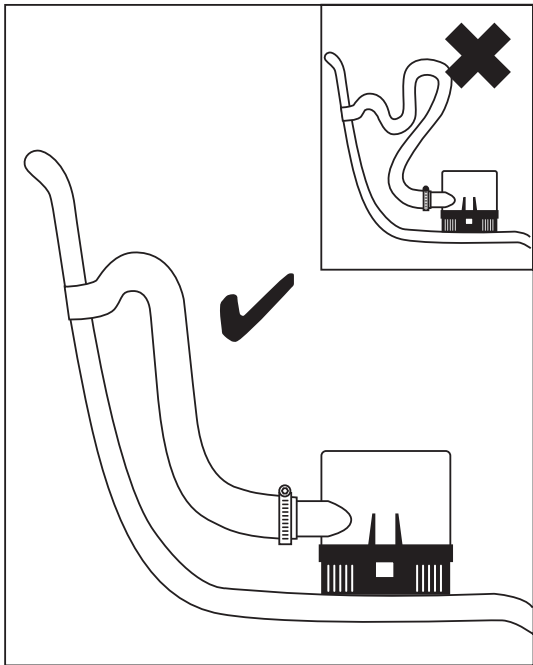


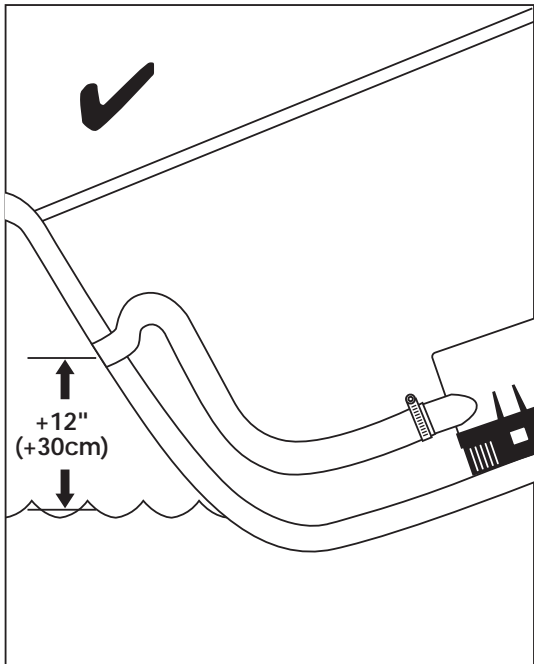










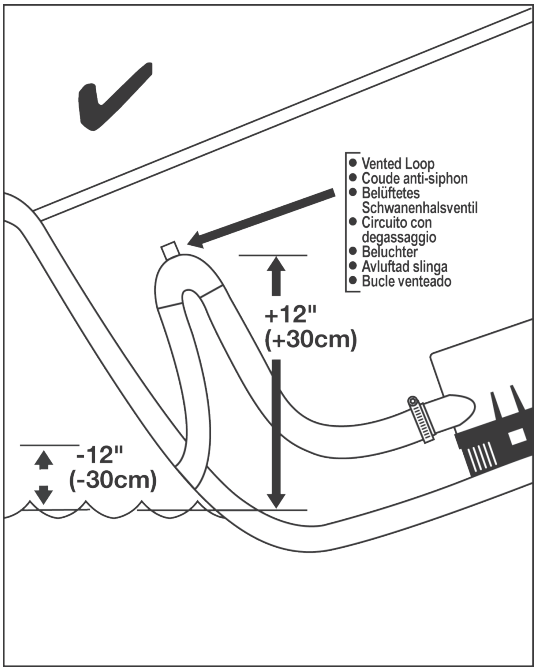




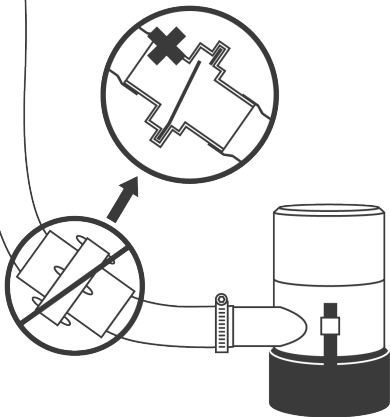
- Vented Loop
- Coude anti-siphon
- Belüftetes Schwannenhalsventil
- Circuito con degassaggio
- Belüchter
- Avluftad slinga
- Bucle venteado

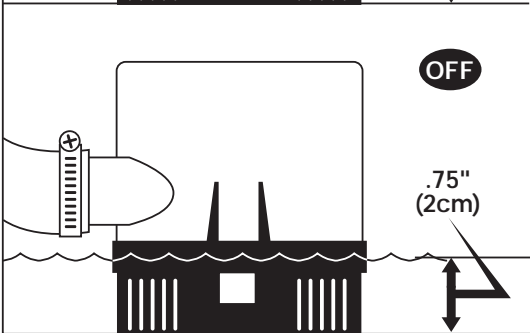
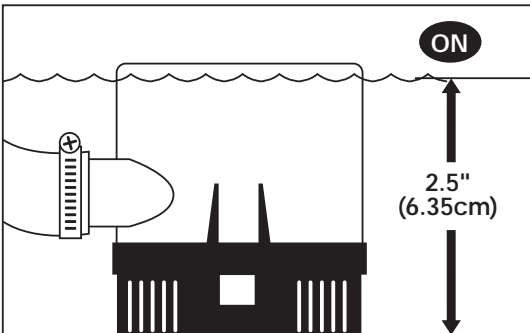
+12"  
(+30cm)

-12"  
(-30cm)



- No Check Valve
- Pas de vanne anti-retour
- Kein Rückschlagventil
- Nessuna valvola di controllo
- Geen terugslagklep
- Ingen backventil
- Sin válvula de retención





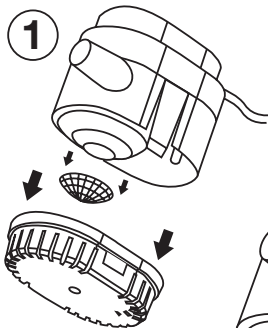
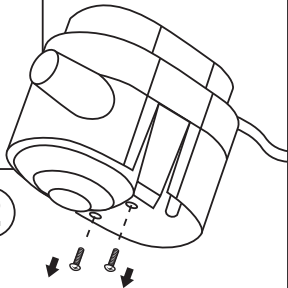
---

## CLEANING INSTRUCTIONS

---

- FR** Instructions de nettoyage
- DE** Anleitungen zur Reinigung
- IT** Istruzioni per la pulizia
- NL** Reiniging
- SE** Rengörings-anvisningar
- ES** Instrucciones de limpieza

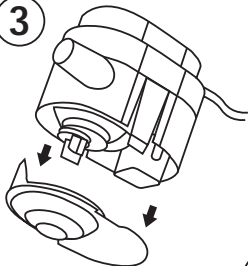


**1****2**

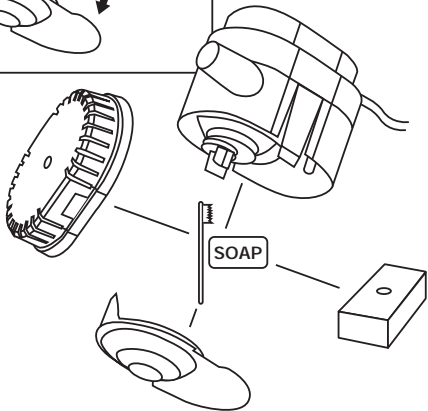
RM500, RM750, =  x 2  
RM1100

RM1500, RM2000 =  x 6

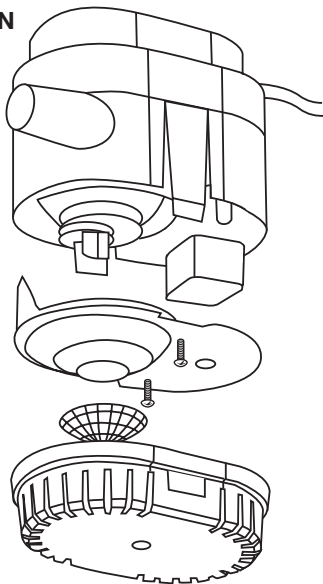
3



4

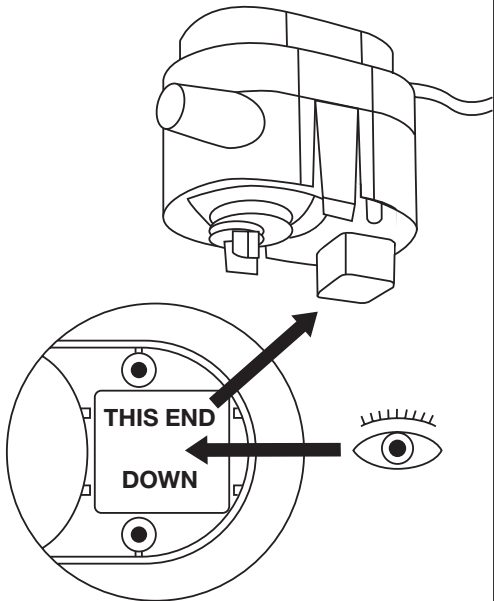


# REASSEMBLE IN THIS ORDER



RM500, RM750, =  x 2  
RM1100

RM1500, RM2000 =  x 6





**⚠ CAUTION**

Keep all wire connections above the highest water level. Wires must be joined with butt connectors and a marine grade sealant to prevent wire corrosion.

**⚠ MISE EN GARDE****FR**

Maintenir tous les raccords électriques au-dessus du niveau d'eau le plus élevé. Les fils doivent être raccordés avec des connecteurs bout à bout et un mastic marine pour empêcher la corrosion des conducteurs.

**⚠ VORSICHT****DE**

Darauf achten, dass sich alle Kabelverbindungen stets oberhalb des Wasserspiegels befinden. Drähte müssen mit Stoßverbindern verbunden und zum Rostschutz mit einem geeigneten Dichtmittel behandelt werden.

**⚠ ATTENZIONE****IT**

Mantenere tutti i collegamenti dei fili elettrici al di sopra del livello più alto dell'acqua. Per evitarne la corrosione, i fili elettrici devono essere congiunti con connettori a pressione diretta e sigillante specifico per uso marino.

**⚠ VOORZICHTIG****NL**

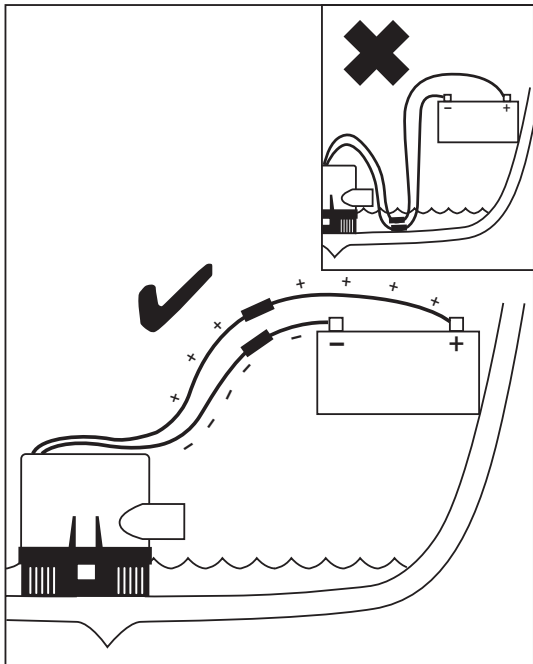
Houd alle draadverbindingen boven het hoogste waterniveau. De draden moeten worden samengehouden met een kabelverbinder en zeewatervaste kit. Dit om corrosie van de draden te voorkomen.

**⚠ VAR FÖRSIKTIG****SE**

Håll alla ledningsanslutningar ovanför den högsta vattennivån. Ledningar måste kopplas ihop med stumkontakter och förseglingsmedel för marint bruk för att förhindra ledningskorrosion.

**⚠ PRECAUCIÓN****ES**

Mantenga todas las conexiones de cables por arriba del máximo nivel del agua. Los cables deben empalmarse con conectores de tope y un sellador de grado marino, a fin de evitar la corrosión de los mismos.



	<b>A</b>	<b>B</b>	<b>C</b>	<b>D</b>	<b>E</b>	<b>F</b>
	GPH (LPH)	Model	Volts	Amps (Volts)	Amps (Volts)	Fuse Size
<b>FR</b>	G/H (L/H)	Modèle	Volts	Amp. (Volts)	Amp. (Volts)	Taille de fusible
<b>DE</b>	G/S (L/S)	Modell	Volt	Ampere (Volt)	Ampere (Volt)	Sicherungsstärke
<b>IT</b>	G/O (L/O)	Modello	Volt	Amp (Volt)	Amp (Volt)	Dimensione fusibile
<b>NL</b>	G/U (L/U)	Model	Volt	Amp (Volt)	Amp (Volt)	Zekering
<b>SE</b>	G/T (L/T)	Modell	Volt	Ampere (volt)	Ampere (volt)	Säkringsstorlek
<b>ES</b>	G/H (L/H)	Modelo	Voltios	Amperios (Voltios)	Amperios (Voltios)	Tamaño del fusible

<b>A</b>	<b>B</b>	<b>C</b>	<b>D</b>	<b>E</b>	<b>F</b>
500 (1893)	RM500	12DC	1.9 (12v)	2.5 (13.6v)	3
500 (1893)	RM500-24	24DC	1.0 (24v)	1.3 (27.2v)	1.5
750 (2839)	RM750	12DC	2.8 (12v)	4.0 (13.6v)	5
750 (2839)	RM750-24	24DC	1.4 (24v)	2.0 (27.2v)	3
1100 (4164)	RM1100	12DC	3.3 (12v)	5.0 (13.6v)	5
1100 (4164)	RM1100-24	24DC	1.4 (24v)	2.0 (27.2v)	3
1500 (5678)	RM1500	12DC	4.8 (12v)	7.0 (13.6v)	7.5
2000 (7571)	RM2000	12DC	8.4 (12v)	12.0(13.6v)	15
2000 (7571)	RM2000-24	24DC	4.0 (24v)	6.0 (27.2v)	7.5



<b>Rated Flow</b>	<b>Open Flow Output @ 0ft/0m (0 kPa) GPH (LPH)</b>	<b>Open Flow Output @ 3.35ft/1m (10 kPa) GPH (LPH)</b>	<b>Open Flow Output @ 6.7ft/2m (20 kPa) GPH (LPH)</b>
500	500 (1892)	360 (1362)	260 (984)
750	750 (2839)	580 (2195)	375 (1419)
1100	1100 (4164)	860 (3255)	550 (2081)
1500	1500 (5678)	1200 (4542)	680 (2574)
2000	2000 (7570)	1620 (6132)	1300 (4921)
<p>Note: Output is based on 10 hour break-in period and at 13.6V (12V models) or 27.2V (24V models)</p>			

**CAUTION**



Always install proper fuse size to prevent damage to product should a short occur. Failure to install proper fuse could increase risk of pump malfunction potentially resulting in personal injury and/or fire hazard.

**MISE EN GARDE**

**FR**



Toujours installer la taille de fusible appropriée pour éviter d'endommager le produit en cas de court-circuit, faute de quoi la pompe pourrait mal fonctionner et entraîner des blessures et/ou des dangers d'incendie.

**VORSICHT**

**DE**



Immer die richtige Sicherungsstärke installieren, um im Fall eines Kurzschlusses eine Beschädigung des Geräts zu vermeiden. Die Verwendung der falschen Sicherungsstärke kann zu einem Versagen der Pumpe und damit möglicherweise zu Verletzungen und/oder Feuergefahr führen.

**ATTENZIONE**

**IT**



Per evitare danni al prodotto in caso di cortocircuito, installare sempre fusibile della dimensione corretta. Se viene installato un fusibile scorretto, il rischio di malfunzionamento della pompa aumenta, con il pericolo d'infortunio alla persona e/o d'incendio.

**VOORZICHTIG**

**NL**



Monteer altijd de juiste zekering om schade te voorkomen aan het product bij kortsluiting. Nalaten de juiste zekering te installeren, kan het risico op storingen aan de pomp verhogen, met eventueel persoonlijk letsel en/of brandgevaar tot gevolg.

**VAR FÖRSIKTIG**

**SE**



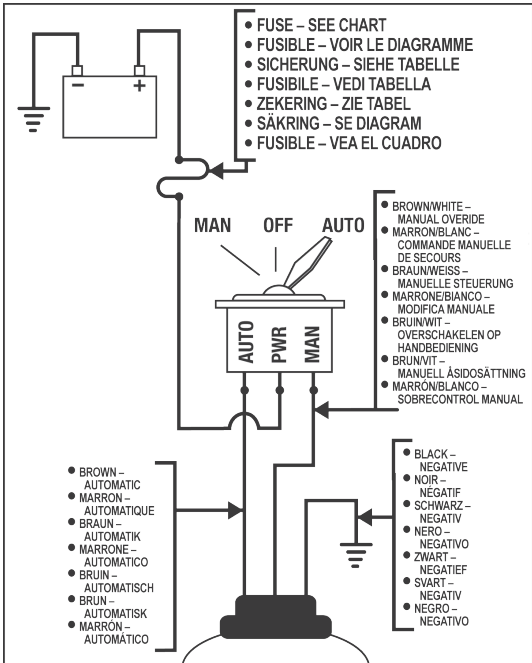
Installera alltid rätt säkringsstorlek för att produktskada ifall av kortslutning. Underlåtelse att installera rätt säkring kan öka risken för pumpfel med ris för personskada och/eller brand som resultat.

**PRECAUCIÓN**

**ES**



Instale siempre fusibles de tamaño apropiado para evitar daños al producto en caso de cortocircuito. Si no se instala el fusible del tamaño adecuado, puede aumentar el riesgo de fallas de la bomba que pueden ocasionar potencialmente lesiones y/o peligros de incendio.





**[www.xylemflowcontrol.com](http://www.xylemflowcontrol.com)**

Rule is a trademark of Xylem Inc. or one of its subsidiaries.

© 2012 Xylem, Inc.

950-0528

Rev. C 10/2012