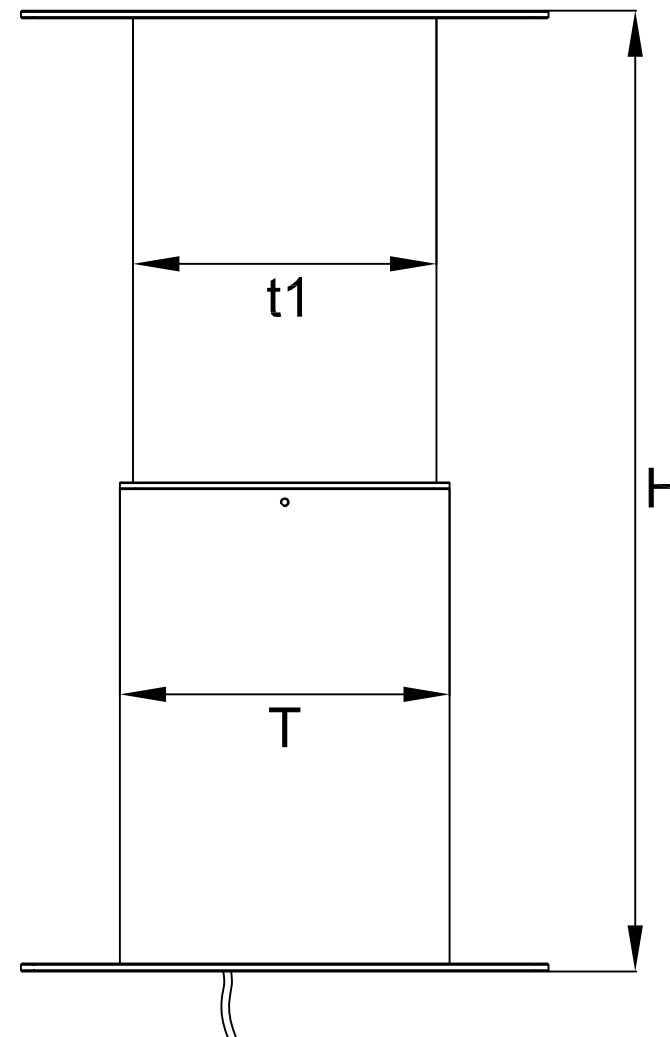
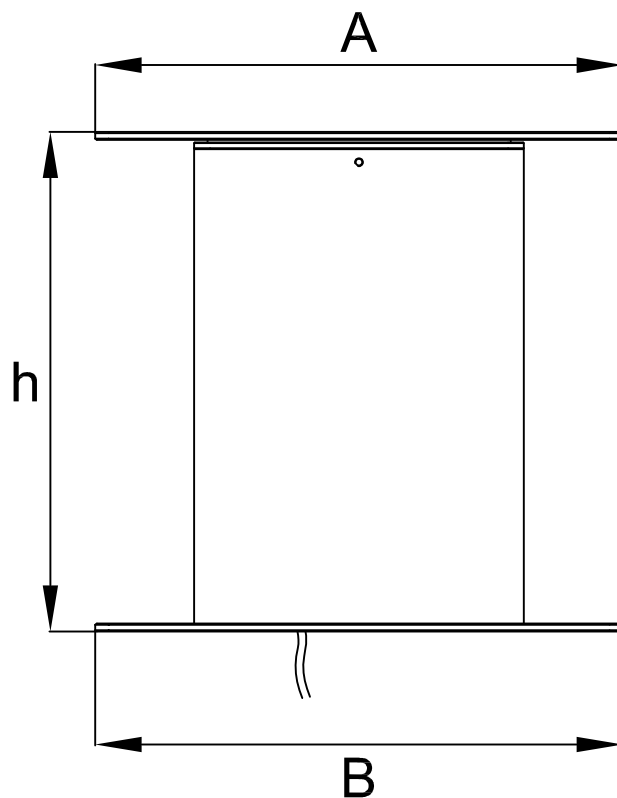
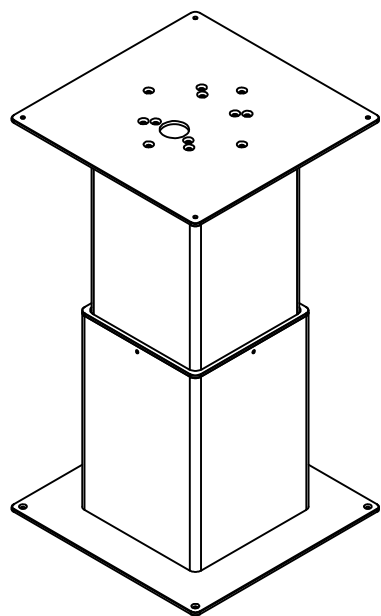


Portata/Lifting capacity (Kg)	180
A (mm)	400x400
B (mm)	400x400
h (mm)	~380
H (mm)	~730
t (mm)	230x230
T (mm)	250x250
Peso / Weight (Kg)	41



Codice / Code

T 278

Supporto tavolo manuale
Manual table pedestal