

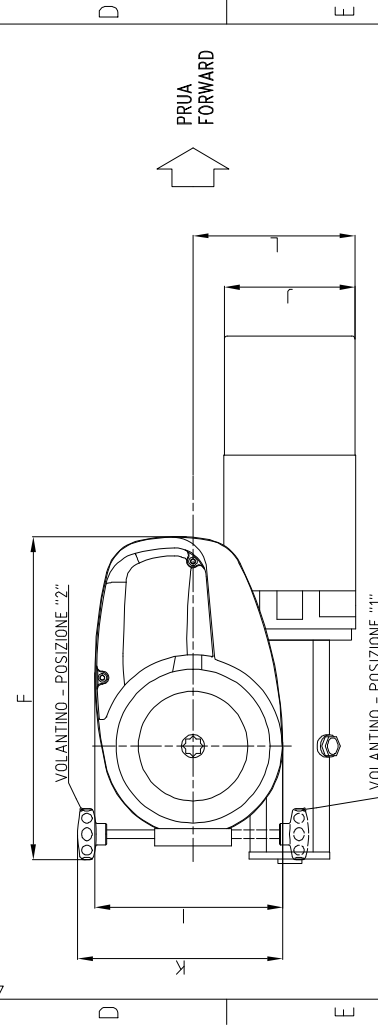
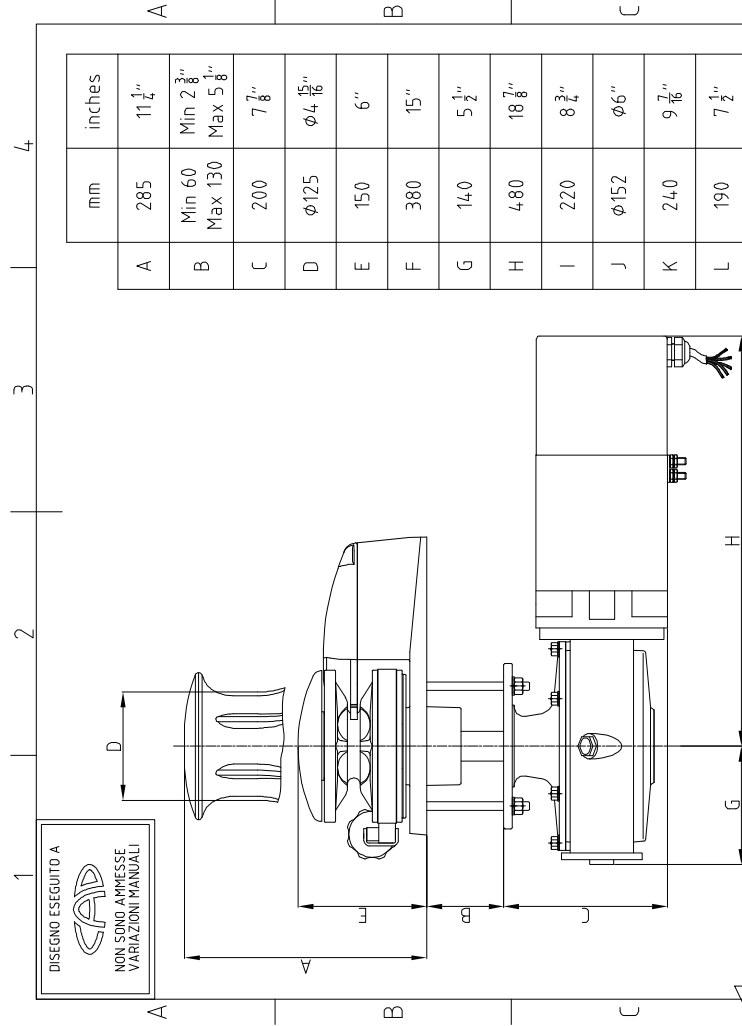
10 DIMENSIONI DI INGOMBRO

10 DIMENSIONI DI INGOMBRO

10 DIMENSION E'NCOMBREMENT

10 ABMESSUNGEN

10 DIMENSIONES TOTALES



E	22.09.2005	RM1444	Introduzione nota su posizione volantino		L. Rivolta	
Rif.	Data	Ric. Mod.	Descrizione			
<b>Lofrans!</b> WINDLASSES			<b>INGOMBRO</b>			
Modello PROJECT 2000			Data 06/07/2003	Diseg. W. Zanchi	Approv.	Scala
			Nr. disegno C.26.101	Revisione E	Revisione E	Formato A4
<p>A termine di legge ci riserviamo la proprietà di questo disegno con divieto di riproduzione o di renderto noto a terzi senza la nostra autorizzazione scritta. This drawing is our property and it is confidential. It must not be copied or shown to third parties unless our written authorization. All rights reserved.</p>						

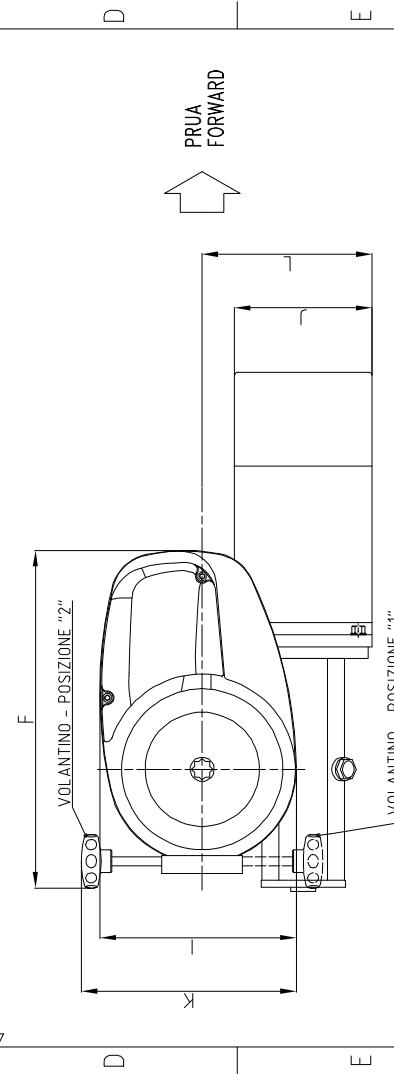
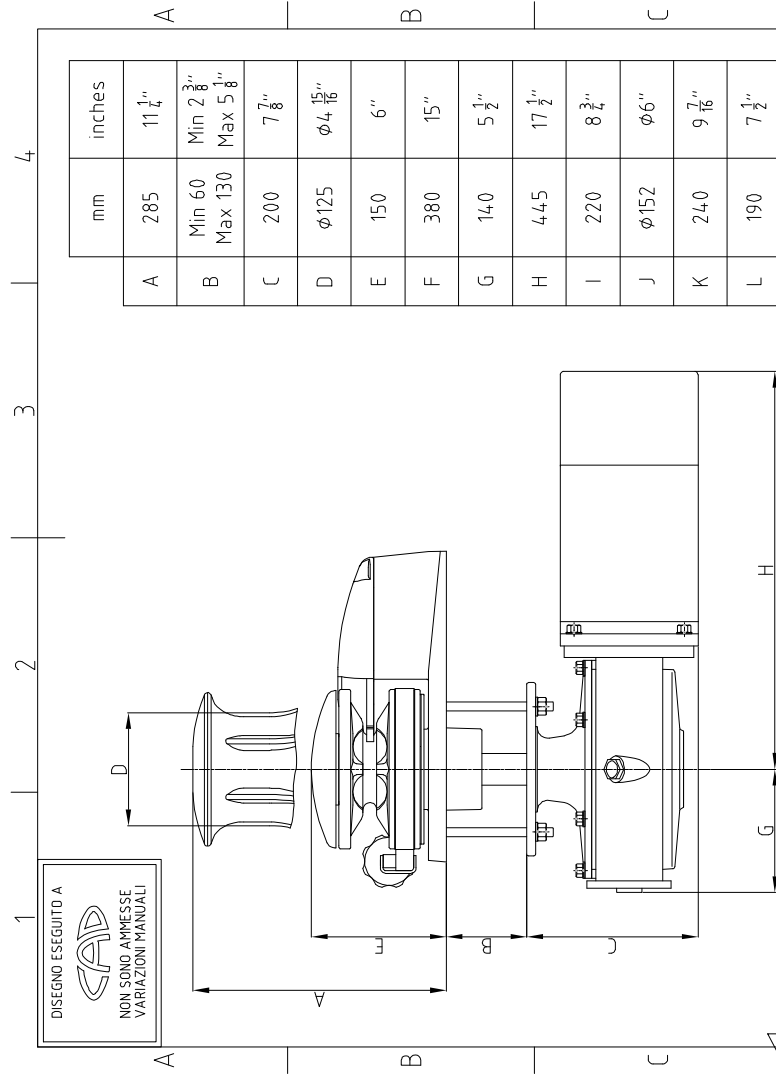
10 DIMENSIONI DI INGOMBRO

10 DIMENSIONI DI INGOMBRO

10 DIMENSION E'NCOMBREMENT

10 ABMESSUNGEN

10 DIMENSIONES TOTALES



A		22.09.2005		RM1444		Introduzione nota su posizione volantino		L. Rivolta		
Rif.	Data	Ric. Mod.	Descrizione		Nome		Peso		Scala	
Lofrans! WINDLASSES		INGOMBRO		Data	Diseg.	Approv.	Scala	Revisione		Formato
Modello		PROJECT X4 (Mot. 2300W/2700W)		29/09/2004	W. Zanchi		16	A		A4
N. disegno		C.38.101		N. disegno		C.38.101		Revisione		A
<p>A termine di legge ci riserviamo la proprietà di questo disegno con divieto di riprodurlo o di renderlo noto a terzi senza la nostra autorizzazione scritta. This drawing is our property and it is confidential. It must not be copied or shown to third parties unless our written authorization. All rights reserved.</p>										