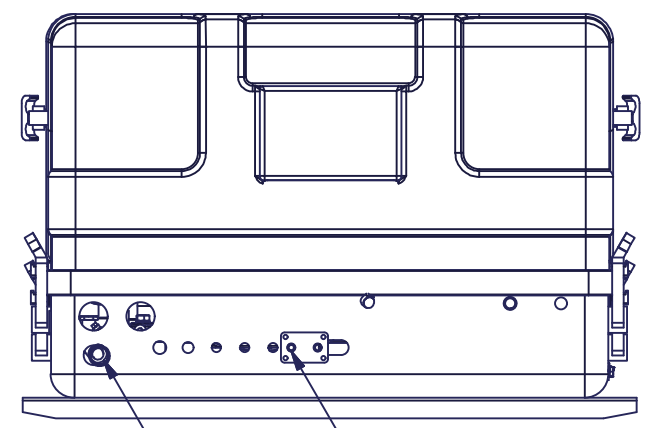
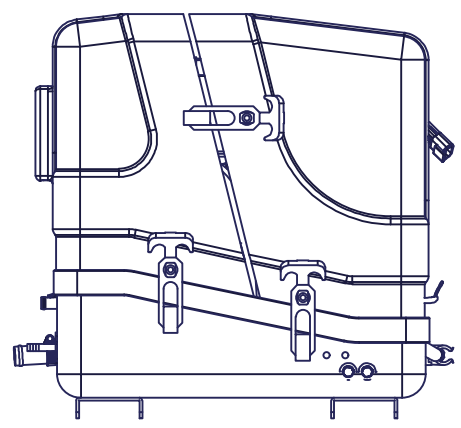
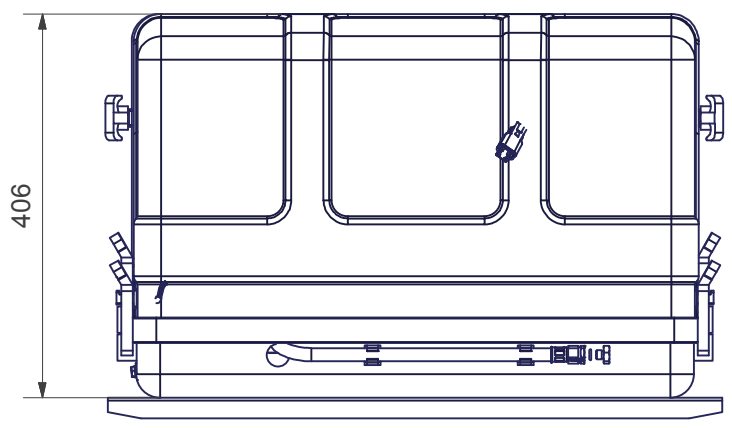
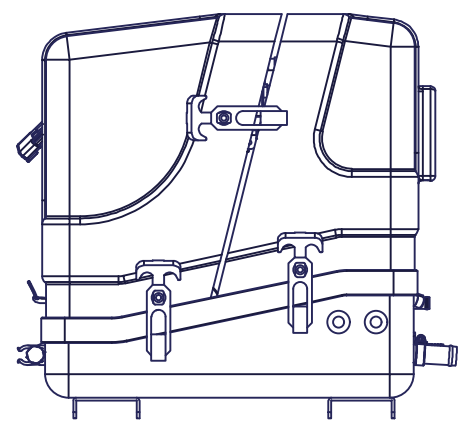


6 5 4 3 2 1

D

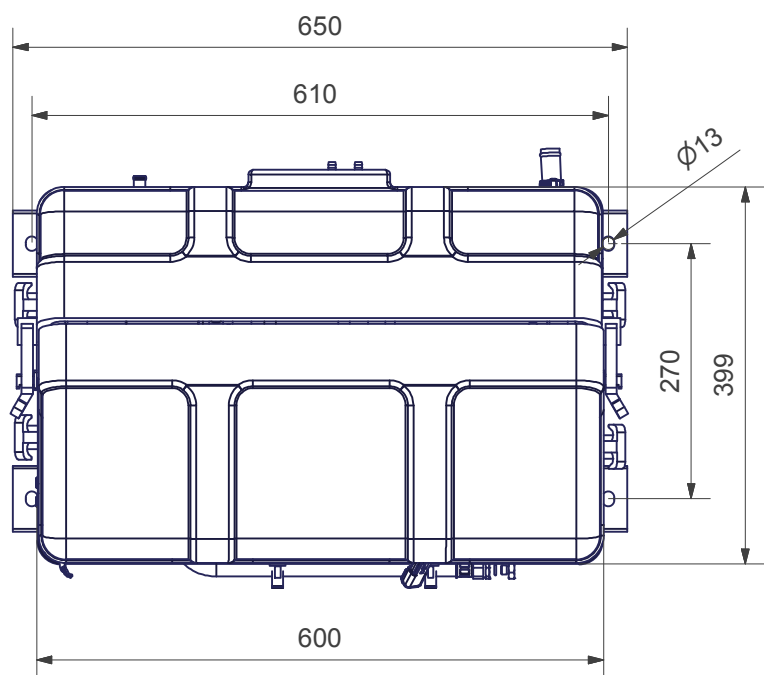
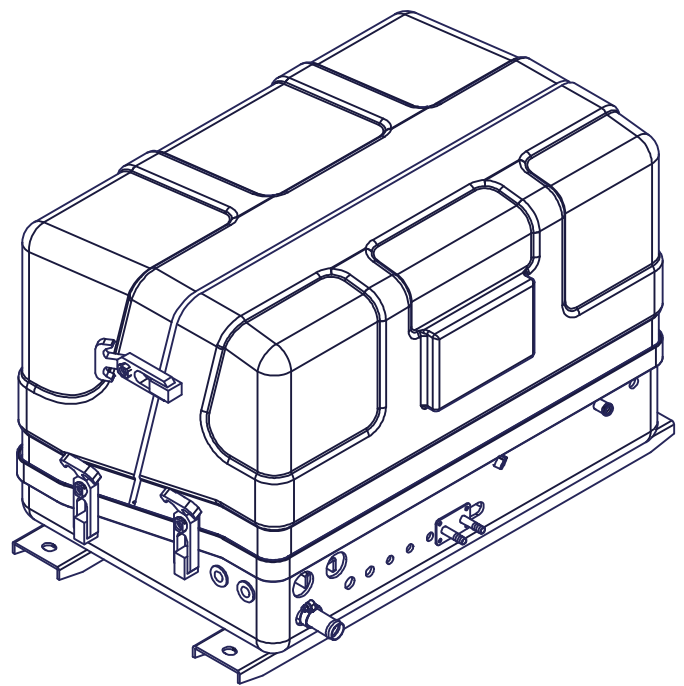


Kraftstoff Ø8  
Fuel connections Ø8

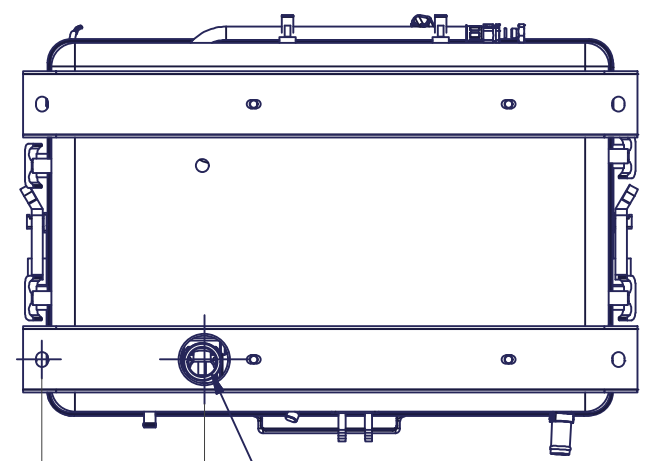
Seewasser Ein Ø???  
Sea water In Ø???

↑ A

C



A (1:8)



Abgas Ø40  
Exhaust Ø40

B

A

Verkaufsunterlagen, Änderungen vorbehalten

6 5 4 3 2 1

<b>Fischer Panda</b> <sup>®</sup>				Maßstab: 1:1	Gewicht: 82.0082 kg	
				Material: Art.-Nr.: 03.01.01.014P		3D-Nr: FP1-009824 Vers.:
Fischer Panda GmbH Otto-Hahn-Str. 40 D-33104 Paderborn Tel.: 05254/9202-0 Fax (05254) 9202-550 info@fischerpanda.de www.fischerpanda.de				P5000i PMS GFK 3D 270V mit Drehzahlregelung		
		Datum	Name			
		Bearbeiter	29.11.2013 jschaefers			
		letzte Freigabe				
		erste Freigabe		Zeichnungs Nr. FP1-031161		
Allgemeintoleranzen nach DIN ISO 2768-mk Schutzvermerk nach DIN 34 beachten !						Version
Zust.	Änderungen	Datum	Name	PrL:	Ersatz für	Ersetzt durch



D

C

B

A