

Verricelli Verticali

Vertical Windlasses

CONSERVARE QUESTO MANUALE A BORDO
TO BE KEPT WITH BOAT DOCUMENTS
CONSERVER AVEC LES DOCUMENTS DU BATEAU
PAR ADJUNTA A LA DOCUMENTACION DE LA EMBARCACION

MANUALE DI INSTALLAZIONE E D'USO - INSTALLATION AND USER'S MANUAL
MANUEL D'INSTALLATION ED D'UTILISATION - MANUAL DE INSTALACIÓN Y USO

X2 - X2ALU - PROJECT 1000

Lofrans!
WINDLASSES



Lofrans!
WINDLASSES



ITALIANO

Gentile cliente,
grazie per aver scelto un prodotto Lofrans.

Lofrans s.r.l. è una azienda leader nella produzione e distribuzione mondiale di impianti nautici realizzati secondo le più moderne tecnologie, in conformità ai requisiti indicati dalle normative internazionali e dai più importanti enti di certificazione. Tutti i nostri prodotti sono costruiti con ottimi materiali adatti al lavoro in ambiente marino e sono soggetti a continui controlli per migliorare i livelli qualitativi e renderli privi di difetti di fabbricazione. Accanto a tali requisiti, i salpa ancora Lofrans s.r.l. sono una sintesi di affidabilità ed efficienza, assicurando le massime prestazioni durante ogni fase dell'ormeggio, anche in quelle più difficili. Con un prodotto Lofrans s.r.l. si è sicuri di anni di affidabile funzionamento.

© Copyright Lofrans s.r.l., 2010.
Tutti i diritti riservati.

Lofrans s.r.l. declina ogni responsabilità per eventuali inesattezze dovute a errori di stampa contenuti nel presente manuale e si riserva il diritto di apportare tutte le modifiche ritenute opportune.

Per tale motivo Lofrans s.r.l. non garantisce l'esattezza del manuale dopo la data di pubblicazione e declina ogni responsabilità per eventuali errori ed omissioni.

ENGLISH

Dear Customer,
Thank you for choosing a Lofrans product.

Lofrans s.r.l. is a leader company in the production and worldwide distribution of nautical systems manufactured according to the most modern technologies, in compliance with international regulation requirements and the most important certifying bodies. All our products are manufactured with excellent materials suited for operations in marine environments and are subject to continuous checks to improve the qualitative levels and make them without any manufacturing defects. Together with such requirements, Lofrans s.r.l. anchor windlasses are a synthesis of reliability and efficiency, by guaranteeing the maximum performances during each phase of mooring, even in the most difficult. With a Lofrans s.r.l. product, years of reliable operations are guaranteed.

Lofrans© s.r.l. copyright, 2010. All rights reserved.

Lofrans s.r.l. declines any liability for possible inaccuracies due to print errors in this manual and reserves the right to introduce any changes deemed appropriate.

For this reason, Lofrans s.r.l. does not guarantee the accuracy of the manual after the date of issue and declines all liability for possible errors and omissions.

FRANCAIS

Cher client,
Merci pour avoir choisi un produit Lofrans.

Lofrans s.r.l. est une société leader au niveau mondial, concernant la production et la distribution d'installations nautiques, utilisant les technologies les plus modernes, conformément aux conditions requises par les normes internationales et par les organismes de certification les plus importants. Tous nos produits sont fabriqués dans d'excellents matériaux, adaptés au travail en milieu marin et ils sont soumis à des contrôles continus, afin d'améliorer leur niveau qualitatif et éliminer les défauts de fabrication. De plus, les guindeaux Lofrans s.r.l. sont une synthèse entre fiabilité et efficacité: ils garantissent les meilleures performances en phase d'amarrage, même les plus difficiles. Les produits Lofrans s.r.l. fonctionnent de façon fiable et on est tranquille pour des années.

© Copyright Lofrans s.r.l., 2010.
Tous droits réservés.

Lofrans s.r.l. décline toute responsabilité pour les éventuelles inexactitudes dues aux erreurs d'imprimerie qui pourraient apparaître dans ce manuel et elle se réserve le droit d'apporter les modifications qu'elle retiendra opportunes. C'est la raison pour laquelle Lofrans s.r.l. ne garantit pas l'exactitude du manuel après sa date de parution et décline toute responsabilité pour les éventuelles erreurs ou omissions.

DEUTSCH

Sehr geehrter Kunde,
vielen Dank, dass Sie ein Produkt des Unternehmens Lofrans s.r.l. gewählt haben.

Lofrans s.r.l. ist ein führendes Unternehmen bei der Produktion und dem weltweiten Vertrieb nautischer Anlagen, die mit modernsten Technologien und entsprechend der Vorgaben internationaler Rechtsvorschriften sowie der bedeutendsten Zertifizierungsinstitute hergestellt werden. Alle unsere Produkte werden mit hochwertigen Materialien hergestellt, die für einen Einsatz im Marinebereich geeignet sind, und die ständigen Kontrollen zur Verbesserung des Qualitätsniveaus unterzogen werden, um sie frei von Herstellungsmängeln zu halten. Neben diesen Standards sind die Ankerwinden des Unternehmens Lofrans s.r.l. eine Synthese aus Zuverlässigkeit und Effizienz, die, auch unter schwierigsten Bedingungen, maximale Leistungswerte beim Anker sicherstellen. Mit einem Produkt der Lofrans s.r.l. hat man die Sicherheit eines jahrelangen, zuverlässigen Betriebs.

© Copyright Lofrans s.r.l., 2010. Alle Rechte vorbehalten.

Lofrans s.r.l. haftet nicht für eventuelle Ungenauigkeiten auf Grund von Druckfehlern im vorliegenden Handbuch und behält sich das Recht vor, jederzeit alle Änderungen vorzunehmen, die als sachdienlich angesehen werden. Aus diesem Grund garantiert Lofrans s.r.l. nach dem Veröffentlichungsdatum nicht für die Genauigkeit des Handbuchs und übernimmt keinerlei Haftung für eventuelle Fehler und Irrtümer.

ESPAÑOL

Estimado cliente,
gracias por haber elegido un producto Lofrans.

Lofrans s.l. es una empresa leader en la producción y distribución mundial de equipos náuticos realizados con las tecnologías más modernas, conforme a los requisitos indicados por las normativas internacionales y por los entes de certificación más importantes. Todos nuestros productos están contruidos con óptimos materiales adecuados al trabajo en ambiente marino y están sometidos a controles continuos para mejorar los niveles cualitativos y eliminar todo defecto de fabricación. Además de tales requisitos, los molinetes Lofrans s.l. son una síntesis de fiabilidad y eficiencia, asegurando las máximas prestaciones durante cada fase del amarre, incluso en las más difíciles. Con un producto Lofrans s.l. se asegura años de funcionamiento fiable.

© Copyright Lofrans s.l., 2010. Todos los derechos reservados.

Lofrans s.l. declina toda responsabilidad por eventuales inexactitudes debidas a errores de imprenta presentes en este manual y se reserva el derecho de aportar todas las modificaciones que considere oportunas. Por esta razón, Lofrans s.l. no garantiza la exactitud del manual después de la fecha de publicación y declina toda responsabilidad por eventuales errores y omisiones.

INDICE

1 INTRODUZIONE...4
 1.1 Scopo del manuale...4
 1.2 Assistenza...4
 1.3 Ricevimento e stoccaggio...4
2 INFORMAZIONI DI SICUREZZA...5
3 INSTALLAZIONE...7
 3.1 Contenuto della confezione...7
 3.2 Attrezzature necessarie per l'installazione...7
 3.3 Accessori consigliati...7
 3.4 Requisiti generali per l'installazione...8
 3.5 Prevenzione dall'elettrolisi...9
 3.6 Spessore coperta...10
 3.7 Installazione in coperta...10
 3.8 Installazione sotto coperta...11
 3.9 Inserimento catena...12
4 IMPIANTO ELETTRICO...13
 4.1 Sezione cavi elettrici...13
 4.2 Solenoidi (control box)...13
 4.3 Circuit breaker...13
 4.4 Pannello di controllo remoto...13
 4.5 Schema di collegamento...14
5 USO DEL SALPA ANCORA...15
 5.1 Calare l'ancora...15
 5.1.1 Calare l'ancora elettricamente...15
 5.1.2 Calare l'ancora a gravità...16
 5.2 Salpare l'ancora...17
 5.3 Uso dell'emergenza manuale...18
 5.4 Uso della campana di toneggio...19
 5.5 Note per l'utilizzo...20
6 MANUTENZIONE...21
 6.1 Programma di manutenzione...21
 6.2 Manutenzione/sostituzione Barbotin...22
7 INDIVIDUAZIONE GUASTI...24
8 DATI TECNICI...39
9 LITA PARTI...40
10 DIMENSIONI DI INGOMBRO...46
11 DIMA DI FORATURA...48
12 CONDIZIONI DI GARANZIA...49

TABLE OF CONTENTS

1 INTRODUCTION...4
 1.1 Purpose of the manual ...4
 1.2 Assistance...4
 1.3 Receipt and storage...4
2 SAFETY INFORMATION...5
3 INSTALLATION...7
 3.1 Contents of the package...7
 3.2 Equipment necessary for installation...7
 3.3 Recommended accessories...7
 3.4 General requirements for installation...8
 3.5 Prevention from electrolysis...9
 3.6 Deck thickness...10
 3.7 Deck installation...10
 3.8 Under deck installation...11
 3.9 Chain insertion...12
4 ELECTRICAL SYSTEM...13
 4.1 Electrical cable section...13
 4.2 Solenoid valves (Control Box)...13
 4.3 Circuit breakers...13
 4.4 Remote control electric panel board...13
 4.5 Wiring diagram...14
5 USE OF THE ANCHOR WINDLASS...15
 5.1 Lowering the anchor...15
 5.1.1 Lowering the anchor Electrically...15
 5.1.2 Lowering the anchor by gravity...16
 5.2 Weighing the anchor...17
 5.3 Use of the manual override...18
 5.4 Use of the warping drum...19
 5.5 Notes for use...20
6 MAINTENANCE...21
 6.1 Maintenance programme...21
 6.2 Gipsy maintenance/replacement...22
7 TROUBLESHOOTING...27
8 TECHNICAL DATA...39
9 SPARE PARTS...40

INDEX

1 INTRODUCTION...4
 1.1 Objectif du manuel...4
 1.2 Assistance...4
 1.3 Réception et stockage...4
2 INFORMATIONS CONCERNANT LA SECURITE...5
3 INSTALLATION...7
 3.1 Contenu de l'emballage...7
 3.2 Outillage nécessaire à l'installation...7
 3.3 Accessoires conseillés...7
 3.4 Conditions générales requises pour l'installation...8
 3.5 Prévention contre l'électrolyse...9
 3.6 Epaisseur couverte...10
 3.7 Installation sur le plancher...10
 3.8 Installation sous le plancher...11
 3.9 Insertion de la chaîne...12
4 INSTALLATION ELECTRIQUE...13
 4.1 Section des câbles électriques...13
 4.2 Solénoïdes (control box)...13
 4.3 Disjoncteur...13
 4.4 Panneau de commande à distance...13
 4.5 Schéma de branchement...14
5 UTILISATION DU GUINDEAU...15
 5.1 Jeter l'ancre...15
 5.1.1 Jeter l'ancre électriquement...15
 5.1.2 Jeter l'ancre par gravité...16
 5.2 Lever l'ancre...17
 5.3 Utilisation du dispositif d'urgence manuel...18
 5.4 Utilisation de la poupée...19
 5.5 Notes pour l'utilisation...20
6 ENTRETIEN...21
 6.1 Programme d'entretien...21
 6.2 Entretien/remplacement barbotin...22
7 LOCALISATION DES PANNES...30
8 DONNEES TECHNIQUES...39
9 LISTE DES PIECES...40
10 DIMENSIONS D'ENCOMBREMENT...46

INHALTSVERZEICHNIS

1 EINFÜHRUNG...4
 1.1 Zweck des Handbuchs...4
 1.2 Kundendienst...4
 1.3 Empfang und Lagerung...4
2 SICHERHEITSINFORMATIONEN...5
3 INSTALLATION...7
 3.1 Packungs-Inhalt...7
 3.2 Für die Installation benötigte Werkzeuge...7
 3.3 Empfohlenes Zubehör...7
 3.4 Allgemeine Voraussetzungen für die Installation...8
 3.5 Elektrolyse-Verhütung...9
 3.6 Deckstärke...10
 3.7 Auf Deck Installation...10
 3.8 Unter Deck Installation...11
 3.9 Einsetzen der Kette...12
4 ELEKTRISCHE ANLAGE...13
 4.1 Querschnitt der Stromkabel...13
 4.2 Relaisbox (Control-Box)...13
 4.3 Sicherungsautomat...13
 4.4 Fernbedienungs-Schalttafel...13
 4.5 Anschluss-Schaltplan...14
5 BEDIENUNG DER ANKERWINDE...15
 5.1 Den Anker fallen lassen...15
 5.1.1 Den Anker elektrisch fallen lassen...15
 5.1.2 Den Anker durch Schwerkraft fallen lassen...16
 5.2 Den Anker lichten...17
 5.3 Verwendung der manuellen Not-Aufholvorrichtung...18
 5.4 Verwendung des Verholspills...19
 5.5 Anmerkungen für den Einsatz...20
6 WARTUNG...21
 6.1 Wartungsplan...21
 6.2 Wartung/ Auswechseln der Kettennuss...22
7 FEHLERSUCHE...33
8 TECHNISCHE ANGABEN...39
9 BAUTEILE-LISTE...40
10 ABMESSUNGEN...46

INDICE

1 INTRODUCCIÓN...4
 1.1 Objeto de este manual...4
 1.2 Servicio posventa...4
 1.3 Recepción y almacenaje...4
2 INFORMACIONES DE SEGURIDAD...5
3 MONTAJE...7
 3.1 Contenido del embalaje...7
 3.2 Herramientas necesarias para el montaje...7
 3.3 Accesorios aconsejados...7
 3.4 Requisitos generales para el montaje...8
 3.5 Prevención de la electrólisis...9
 3.6 Espesor de la cubierta...10
 3.7 Montaje en cubierta...10
 3.8 Montaje bajo cubierta...11
 3.9 Introducción de la cadena...12
4 EQUIPO ELÉCTRICO...13
 4.1 Sección de los cables eléctricos...13
 4.2 Solenoides (control box)...13
 4.3 Circuit breaker...13
 4.4 Panel de mandos a distancia...13
 4.5 Esquema de conexión...14
5 USO DEL MOLINETE...15
 5.1 Echar el ancla...15
 5.1.1 Echar el ancla eléctricamente...15
 5.1.2 Echar el ancla por gravedad...16
 5.2 Levantar el ancla...17
 5.3 Uso de la emergencia manual...18
 5.4 Uso del virador de ataje...19
 5.5 Notas para la utilización...20
6 MANTENIMIENTO...21
 6.1 Programa de mantenimiento...21
 6.2 Mantenimiento/sustitución del barbotín...22
7 INDIVIDUACIÓN DE AVERÍAS...36
8 DATOS TÉCNICOS...39
9 RESPONSABILIDAD DE LAS PARTES...40
10 DIMENSIONES TOTALES...46
11 PLANTILLA DE PERFORACIÓN...48

10 OVERALL DIMENSIONS...46
11 DRILLING TEMPLATE...48
12 WARRANTY CONDITIONS...48

11 GABARIT DE PERCAGE ...48
12 CONDITIONS DE
GARANTIE...49

11 BOHRSCHABLONE...48
12 GARANTIEBEDINGUNGEN...49

12 CONDICIONES DE
GARANTÍA...49

PRODOTTO CONFORME ALLE
NORMATIVE CE

PRODUCT COMPLIANT WITH EC
REGULATIONS

PRODOTTO CONFORME ALLE
NORMATIVE CE

DAS PRODUKT ENTSPRICHT DEN
EG-RICHTLINIEN

PRODUCTO CONFORME A LAS
NORMAS CE

1 INTRODUZIONE

1.1 Scopo del manuale

Attraverso questo manuale verranno date informazioni relative alla sicurezza e al corretto utilizzo del prodotto. Seguire attentamente queste avvertenze in modo da evitare possibili infortuni o danneggiamenti.

PERICOLO!

Un avviso come questo indica l'esistenza di un grave rischio, che ha alte probabilità di causare morte o un grave infortunio, se non vengono adottate le precauzioni appropriate.

ATTENZIONE!

Un avviso come questo indica un richiamo all'applicazione di pratiche di sicurezza, oppure richiama l'attenzione su comportamenti poco sicuri che potrebbero causare infortuni personali o danni alla imbarcazione.

1.2 Assistenza

I prodotti Lofrans s.r.l. sono supportati in tutto il mondo da una rete di distributori e assistenza autorizzati. In caso di necessità contattare il distributore locale Lofrans s.r.l. Dettagli sul sito www.lofrans.it

1.3 Ricevimento e Stoccaggio

Al ricevimento della confezione, verificare l'integrità dell'imballo. In caso sia necessario immagazzinare il prodotto per un periodo prolungato, mantenere in luogo asciutto e protetto.

1 INTRODUCTION

1.1 Purpose of the manual

This manual will supply information on safety and correct use of the product. Follow these warnings carefully to avoid possible accidents or damages.

DANGER!

A warning such as this indicates the existence of a serious risk that has high probabilities to cause death or a serious accident if appropriate precautions are not taken.

ATTENTION!

A warning such as this indicates a reference to the application of safety practices, or draws the attention on unsafe behaviours that might cause personal injuries or damages to the boat.

1.2 Assistance

The Lofrans s.r.l. products are backed throughout the world by a network of authorised distributors and assistance. In case of need, please contact your local Lofrans s.r.l. distributor. Details on website www.lofrans.it

1.3 Receipt and Storage

Upon receipt of the package, verify the integrity of packing. Should it be necessary to store the product for a prolonged period, keep it in a dry and protected place.

1 INTRODUCTION

1.1 Objectif du manuel

Dans ce manuel, vous trouverez les informations concernant la sécurité et la bonne utilisation du produit. Suivre attentivement ces avertissements de façon à éviter de se blesser fortuitement ou de détériorer l'appareil.

DANGER!

Ce type d'avertissement indique qu'il existe un risque grave, pouvant entraîner la mort ou des blessures graves, si les précautions nécessaires ne sont pas adoptées.

ATTENTION!

Ce type d'avertissement rappelle qu'il faut appliquer les normes de sécurité ou qu'il faut prendre garde à bien agir pour ne pas risquer de se blesser ou d'endommager l'embarcation.

1.2 Assistance

Les produits Lofrans s.r.l. jouissent d'un réseau d'assistance à travers le monde entier, par le biais de ses distributeurs et du service d'assistance agréé. En cas de besoin, contacter le distributeur local Lofrans s.r.l.. Voir les détails sur le site www.lofrans.it

1.3 Réception et Stockage

A la réception de la marchandise, vérifier le bon état de l'emballage. Si le produit doit être emmagasiné durant une période prolongée, le conserver dans un endroit sec et bien abrité.

1 EINFÜHRUNG

1.1 Zweck des Handbuchs

Mit diesem Handbuch werden Informationen zur Sicherheit und der richtigen Verwendung des Produktes gegeben. Diese Hinweise sorgfältig einhalten, um mögliche Unfälle und Schäden zu vermeiden.

GEFAHR!

Ein Hinweis mit dieser Bezeichnung weist auf das Bestehen einer schweren Gefahr hin, die mit hoher Wahrscheinlichkeit zum Tod oder schweren Unfällen führt, wenn nicht geeignete Vorsichtsmaßnahmen getroffen werden.

ACHTUNG!

Ein Hinweis mit dieser Bezeichnung verweist auf die Anwendung von Sicherheitspraktiken oder richtet die Aufmerksamkeit auf nicht sicherheitsgemäße erhaltensweisen, die Personenumfälle oder Schäden am Boot verursachen könnten..

1.2 Kundendienst

Für die Produkte des Unternehmens Lofrans s.r.l. gibt es ein weltweites Netz von Händlern und autorisierten Kundendienststellen. Setzen Sie sich gegebenenfalls mit dem örtlichen Händler der Lofrans s.r.l. in Verbindung. Einzelheiten auf der Internetseite www.lofrans.it

1.3 Empfang und Lagerung

Beim Empfang der Packung die Verpackung auf Schäden überprüfen. Muss das Produkt für längere Zeit gelagert werden, muss es an einem trockenen und geschützten Ort aufbewahrt werden.

1 INTRODUCCIÓN

1.1 Objeto de este manual

A través de este manual se proporcionan informaciones sobre la seguridad y la utilización correcta del producto. Siga estas instrucciones cuidadosamente para evitar posibles accidentes o averías.

¡PELIGRO!

Este tipo de aviso indica la existencia de un riesgo grave, que tiene altas probabilidades de causar la muerte o un accidente grave, si no se adoptan las precauciones apropiadas.

¡ATENCIÓN!

Este tipo de aviso invita a la aplicación de las prácticas de seguridad, o bien llama la atención sobre comportamientos poco seguros que podrían causar accidentes personales o daños al barco.

1.2 Servicio posventa

Los productos Lofrans s.l. están apoyados en todo el mundo por una red de distribuidores y servicio posventa autorizados. En caso de necesidad contacte con el distribuidor local Lofrans s.l. Más detalles en la página web www.lofrans.it

1.3 Recepción y almacenaje

A la recepción del paquete, controle la integridad del embalaje. Si es necesario almacenar el producto por un periodo prolongado, manténgalo en un lugar seco y protegido.

2 INFORMAZIONI DI SICUREZZA

Le norme di sicurezza e gli enti certificatori, richiedono tassativamente che, durante lo stazionamento all'ancora, il carico sia tenuto da un ferma catena o da un punto di fissaggio di elevata resistenza.

E' responsabilità dell'utilizzatore assicurarsi che durante la navigazione l'ancora sia adeguatamente stivata e fissata. Questa precauzione è tanto più importante quanto maggiore è la velocità di navigazione e peggiori siano le condizioni del mare. Infatti un'ancora filata per errore durante la navigazione può avere effetti molto gravi. Data la sua posizione e l'uso non sempre frequente, il salpa ancore è particolarmente esposto al rischio di ossidazione e corrosione, pertanto è necessario provvedere ad una costante ispezione delle sue parti ed alla dovuta manutenzione.

Assicurarsi di aver letto e compreso ogni parte del presente manuale prima di procedere con l'installazione e l'utilizzo. Solo le persone che conoscono come operare dovrebbero essere autorizzate all'uso del salpa ancore. In caso di dubbi circa l'installazione o l'uso rivolgersi sempre ad un consulente esperto.

- Salpa ancore utilizzati in modo inappropriato possono causare danni a persone e/o cose.
- Prestare la massima attenzione durante l'uso di apparecchiature potenti.
- Anche l'uso più accorto può essere fonte di danni, anche gravi.
- I prodotti Lofrans vengono forniti esclusivamente per l'uso nautico diportistico. Lofrans declina ogni responsabilità per usi impropri.
- Prestare la massima attenzione perchè

2 INFORMAZIONI DI SICUREZZA

Safety standards and certifying bodies require peremptorily that, during the standing of the anchor, the load must be held by a chain stopper or a high resistance fixing point.

The user is responsible for guaranteeing that during navigation the anchor is properly stowed and fixed. This precaution is more important when the navigation speed is higher and sea conditions are worse. Indeed, an anchor paid out by mistake during navigation can have very serious effects. Considering its position and not always frequent use, the anchor windlass is particularly exposed to oxidation and corrosion risk; therefore, it is necessary to arrange a constant inspection of its parts and a due maintenance.

Make sure to have read and understood every part of this manual before proceeding with installation and use. Only persons who know how to operate should be authorised to use the anchor windlass. Should there be doubts on its installation or use, refer always to a skilled consultant.

- Anchor windlasses used in an inappropriate way can cause damages to persons and/or things.
- Pay the utmost attention during the use of powerful equipment.
- Even the most careful use can be a source of damages, even serious.
- Lofrans products are supplied exclusively for recreational nautical use. Lofrans declines all responsibility for improper uses.
- Pay the utmost attention so that arms, legs, fingers, hair, and clothes do not get entangled in the chain or gipsy.
- Before operating the capstans, make sure that there are no persons in water in the vicinity.
- When the capstan is not used, the

2 INFORMATIONS SUR LA SECURITE

Les normes de sécurité et les organismes de certification exigent que, durant le stationnement de l'ancre, la charge soit retenue par un dispositif de blocage de la chaîne ou par un point de fixation à haut résistance.

L'utilisateur a la responsabilité de garantir que l'ancre soit correctement arriimée et fixée durant la navigation. Cette précaution est d'autant plus importante que la vitesse de navigation est élevée et que les conditions de la mer sont mauvaises. En effet, une ancre qui file par inadvertance durant la navigation est lourde de conséquences. Etant donné sa position et son utilisation pas toujours fréquente, le guindeau est particulièrement exposé au risque d'oxydation et de corrosion; il est donc nécessaire de procéder à son inspection constante et à son entretien.

Vérifier de bien avoir lu et compris le manuel, dans toutes ses parties, avant de procéder à l'installation et à l'utilisation. Seules les personnes sachant comment manœuvrer devraient être autorisées à utiliser le guindeau. En cas de doute sur l'installation ou sur l'utilisation, toujours s'adresser à un expert.

- Les guindeaux utilisés de façon inappropriée peuvent provoquer des dommages aux personnes et/ou aux objets.
- Faire extrêmement attention lorsqu'on utilise des appareillages puissants.
- Une utilisation très attentive peut également être source de dommages, voire graves.
- Les produits Lofrans sont exclusivement fournis pour un usage nautique de plaisance. Lofrans décline toute responsabilité pour des usages inappropriés.

2 SICHERHEITSINFORMATIONEN

Die Sicherheitsvorschriften und die Zertifizierungs-Institute schreiben ausdrücklich vor, dass während des Ankerns die Last durch einen Kettenstopper oder hochfesten Befestigungspunkt gehalten wird.

Der Anwender trägt die Verantwortung, dass der Anker während der Navigation entsprechend verstaut und gesichert ist. Diese Vorsichtsmaßnahme ist um so wichtiger, je größer die Navigationsgeschwindigkeit ist und je schlechter Wetterbedingungen auf See sind. Ein fälschlicherweise während der Navigation abgefrierter Anker kann nämlich sehr schwere Auswirkungen haben. Auf Grund ihrer Position und der oftmals nicht häufigen Verwendung ist die Ankerwinde besonders einer Oxydations- und Korrosionsgefahr ausgesetzt. Aus diesem Grund müssen die Ankerwinden-Bauteile regelmäßig kontrolliert und gewartet werden.

Vor der Installation und dem Einsatz sicherstellen, dass das vorliegende Handbuch in allen Teilen gelesen und verstanden worden ist. Der Einsatz der Ankerwinde darf nur Personen genehmigt werden, die wissen, wie sie zu bedienen ist. Bei Zweifeln bezüglich der Installation und Bedienung, immer an einen fachkundigen Berater wenden.

- Eine unsachgemäße Verwendung von Ankerwinden kann Personen- und Sachschäden verursachen.
- Beim Einsatz leistungsfähiger Geräte sehr vorsichtig vorgehen.
- Auch ein sehr achtsamer Einsatz kann Ursache von, auch schweren, Schäden sein.
- Die Produkte des Unternehmens Lofrans s.r.l. werden ausschließlich für einen Einsatz im Rahmen von nautischem Freizeitsport geliefert. Lofrans s.r.l. haftet nicht für

2 INFORMAZIONI DI SICUREZZA

Las normas de seguridad y los entes de certificación exigen que, durante el fondeo con ancla, el esfuerzo se descargue en un gancho/bloqueo para la cadena o en un punto de fijación de resistencia elevada.

Es responsabilidad del usuario controlar que durante la navegación el ancla esté estibada y sujeta adecuadamente. Esta precaución es tanto más importante cuanto mayor sea la velocidad de navegación y peores las condiciones del mar. De hecho, un ancla filada por error durante la navegación puede tener efectos muy graves. Por su posición y por el uso a veces poco frecuente, el molinete está especialmente expuesto al riesgo de oxidación y corrosión, por lo tanto es necesario encargarse de una inspección constante de sus partes y del debido mantenimiento.

Asegúrese de haber leído y comprendido cada parte del presente manual antes de proceder con el montaje y el uso. Deben ser autorizadas a usar el molinete sólo las personas que conocen el modo de hacerlo. En caso de dudas sobre el montaje o el uso, póngase siempre en contacto con un consultor experto.

- Los molinetes utilizados en modo inadecuado pueden causar daños a personas y/u objetos.
- Ponga la máxima atención durante el uso de aparatos potentes.
- Incluso el uso más prudente puede causar daños, también graves.
- Los productos Lofrans se proporcionan exclusivamente para el uso náutico deportivo. Lofrans declina toda responsabilidad en caso de utilización impropia.
- Ponga la máxima atención, para que

2 INFORMAZIONI DI SICUREZZA

braccia, gambe, dita, capelli e vestiti non restino impigliati nella catena o nel barbotin.

- Prima di manovrare con il verricello assicurarsi che non ci siano persone in acqua nelle vicinanze.
- Quando il verricello non viene utilizzato l'ancora deve sempre essere fissata ad un punto solido per evitare danni.
- Il salpa ancore non deve mai essere utilizzato come punto di ormeggio. Il carico deve sempre essere tenuto da una apposita bitta o punto solido.
- Il verricello non deve essere utilizzato per funzioni differenti dal filare o salpare l'ancora.
- Sulla campana di tonneggio non deve essere mai utilizzata la catena.
- L'impianto deve sempre essere protetto da un interruttore magneto termico adeguato.
- Isolare sempre il circuito tramite l'interruttore magneto termico quando il salpa ancore non è in uso.

2 INFORMAZIONI DI SICUREZZA

anchor must always be fixed to a solid point in order to avoid damages.

- The anchor windlass must never be used as mooring point. The load must always be held by a specific leaf or solid point.
- The capstan must not be used for functions other than paying out or weighing the anchor.
- The chain must never be used on the warping drum.
- The system must always be protected by a suitable circuit breaker.
- Disconnect always the circuit through the circuit breaker when the anchor windlass is not in use.

2 INFORMATION SUR LA SECURITE

• Faire très attention à ce que Les bras, les jambes, les doigts, les cheveux et les vêtements ne s'entortillent pas dans la chaîne ou le barbotin.

- Avant de manœuvrer le treuil du guindeau, vérifiez que personne ne se trouve à proximité de l'eau.
- Quand le treuil n'est pas utilisé, l'ancre doit toujours être fixée à un point solide pour éviter les détériorations.
- Le guindeau ne doit jamais être utilisé comme point d'amarrage. La charge doit toujours être retenue par une bitte ou un point solide.
- Le treuil ne doit pas être utilisé en-dehors du fait de filer ou lever l'ancre.
- La chaîne ne doit jamais être utilisée sur la cloche de touage.
- L'installation doit toujours être protégée par un interrupteur magnétothermique approprié.
- Toujours isoler le circuit au moyen de l'interrupteur magnétothermique lorsque le guindeau n'est pas utilisé.

2 SICHERHEITSINFORMATIONEN

unsachgemäße Verwendung.

- Sehr vorsichtig sein, damit sich Arme, Beine, Finger, Haare und Kleidungsstücke nicht in der Kette oder der Kettennuss verhaken.
- Vor der Betätigung der Ankerwinde sicherstellen, dass sich keine Personen in der Nähe im Wasser aufhalten.
- Wenn die Ankerwinde nicht benutzt wird, muss der Anker immer an einem festen Punkt gesichert werden, um Schäden zu vermeiden.
- Die Ankerwinde darf nie als Vertaupunkt benutzt werden. Die Last muss immer durch einen entsprechenden Poller oder festen Punkt gehalten werden.
- Die Ankerwinde darf nie zu einem anderen Zweck als dem Abfieren oder Lichten des Ankers verwendet werden.
- Am Verholspill darf nie die Kette benutzt werden.
- Die Anlage muss immer durch einen passenden, magnetthermischen Motorschutzschalter abgesichert sein.
- Wird die Ankerwinde nicht genutzt, muss der Stromkreis immer mit dem magnetthermischen Motorschutzschalter getrennt werden.

2 INFORMACIONES DE SEGURIDAD

brazos, piernas, dedos, pelo y ropa no queden atrapados en la cadena o en el barbotén.

- Antes de maniobrar con el cabestrante asegúrese que no haya nadie en el agua en los alrededores.
- Cuando no se utiliza el cabestrante, el ancla siempre tiene que estar sujeta a un punto sólido para evitar daños.
- El molinete nunca debe ser utilizado como punto de amarre. El esfuerzo siempre lo debe soportar un amarradero apropiado o un punto sólido.
- El cabestrante no debe ser utilizado para funciones diferentes de filar o levar el ancla.
- Nunca se debe utilizar la cadena encima del virador de ataje.
- La instalación tiene que estar protegida por un interruptor magneto-térmico adecuado.
- Aislar siempre el circuito mediante el interruptor magneto-térmico cuando el molinete no se usa.

3 INSTALLAZIONE

3.1 Contenuto della confezione

Oltre al presente manuale, la confezione contiene:

- salpa ancora completo di motoriduttore
- Cassetta teleruttori/teleinvertitori
- Guarnizione base
- Dima di foratura
- Leva
- Viteria

3.2 Attrezzature necessarie per l'installazione

- Trapano
- Punta da 10 mm per legno e acciaio
- Punta a tazza diametro 65 mm
- Chiavi esagonali da 10 mm, 13 mm e 17 mm

3.3 Accessori consigliati

Utilizzare esclusivamente accessori e ricambi originali Lofrans, progettati e costruiti in modo da assicurare prestazioni, durata e mantenere valida la garanzia. Per informazioni sui ricambi disponibili, rivolgersi al rivenditore locale o visitare il sito www.lofrans.com

3 INSTALLATION

3.1 Contents of the package

In addition to the present manual, the package contains:

- Anchor windlass complete with motor reducer
- Remote control switch/remote control reverser box
- Base gasket
- Drilling template
- Handle
- Screws

3.2 Equipment necessary for installation

- Drill
- 10 mm bit for wood and steel
- 65 mm diameter hollow drill bit
- 10 mm., 13 mm., and 17 mm. hexagon keys

3.3 Recommended accessories

Use exclusively original Lofrans accessories and spare parts, designed and manufactured to ensure performances, duration and for keeping valid the warranty. For information on available spare parts, contact your local reseller or visit website www.lofrans.com

3 INSTALLATION

3.1 Contenu de l'emballage

Outre ce manuel, l'emballage contient:

- un guindeau avec son motoréducteur
- Un boîtier de télérupteurs/télé-inverseurs
- Joint pour la base
- Gabarit de perçage
- Levier
- Visserie

3.2 Outillage nécessaire à l'installation

- Perceuse
- Foret de 10 mm pour bois et acier
- Scie cloche diamètre 65 mm
- Clés à six pans de 10 mm, 13 mm et 17 mm

3.3 Accessoires conseillés

Utiliser exclusivement les accessoires et les pièces détachées originales Lofrans, conçues et fabriquées de façon à garantir les performances, la longévité et la validité de la garantie. Pour de plus amples informations sur les pièces détachées disponibles, s'adresser au revendeur local ou visiter le site www.lofrans.com

3 INSTALLATION

3.1 Packungs-Inhalt

Die Packung enthält, außer dem vorliegenden Handbuch, folgendes:

- Ankerwinde komplett mit Getriebemotor
- Kasten Fernrelais/ Fernumschalter
- Sockel-Dichtung
- Bohrschablone
- Hebel
- Schraubensatz

3.2 Für die Installation benötigte Werkzeuge

- Bohrer
- 10mm-Bohrspitze für Holz und Metall
- Lochbohrer Durchmesser 65 mm
- Sechskantschlüssel mit 10 mm, 13 mm und 17 mm

3.3 Empfohlenes Zubehör

Ausschließlich Original-Zubehör und Ersatzteile des Unternehmens Lofrans s.r.l. verwenden, das so entwickelt und hergestellt wurde, dass Leistung, Haltbarkeit und Gültigkeit der Garantie sichergestellt werden. Für Informationen zu erhältlichen Ersatzteilen, wenden Sie sich bitte an den örtlichen Händler oder besuchen Sie die Internetseite www.lofrans.com.

3 MONTAJE

3.1 Contenido del embalaje

Además del presente manual, el embalaje contiene:

- molinete equipado con motor reductor
- Caja telerruptores/teleinversores
- Junta base
- Plantilla de perforación
- Palanca
- Tornillería

3.2 Herramientas necesarias para el montaje

- Taladradora
- Broca de 10 mm para madera y acero
- Broca troncocónica diámetro 65 mm
- Llaves hexagonales de 10 mm, 13 mm y 17 mm

3.3 Accesorios aconsejados

Utilice exclusivamente los accesorios y repuestos originales Lofrans, proyectados y construidos para asegurar prestaciones y duración, además de mantener la validez de la garantía. Para informaciones sobre los repuestos disponibles, contacte con el vendedor local o visite la página web www.lofrans.com.

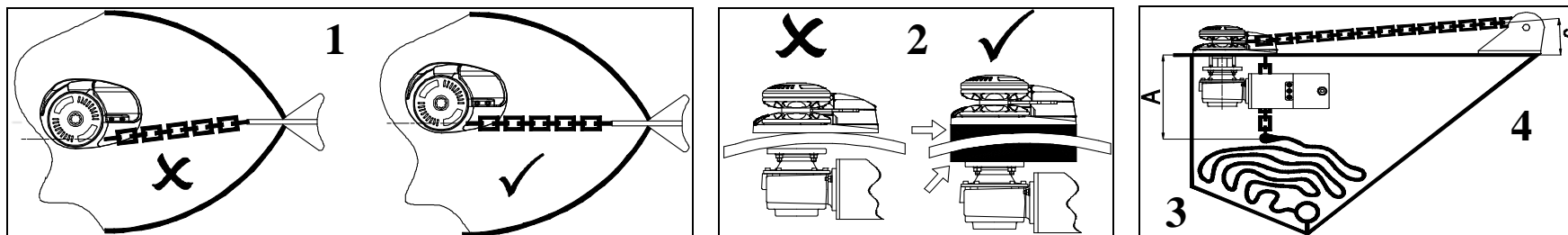
3 INSTALLAZIONE

3 INSTALLATION

3 INSTALLATION

3 INSTALLATION

3 MONTAJE



3.4 Requisiti generali per l'installazione

Per il corretto funzionamento del salpa ancore, esso deve essere installato in modo da soddisfare le seguenti condizioni:

1 - Allineamento puntale: il preciso allineamento del salpa ancore al puntale è indispensabile per il corretto funzionamento del salpancora.

2 - Deve essere garantito il **parallelismo** tra i piani di coperta; se ciò non dovesse accadere compensare opportunamente la differenza.

3 - Profondità gavone: la caduta della catena nel gavone deve essere tale per cui, a catena completamente salpata, occorre avere un minimo di 300 mm tra la parte inferiore del ponte e la cima del mucchio di catena raccolta.

4 - Altezza puntale: deve essere tale da garantire un'inclinazione della catena inferiore ai 5 gradi.

⚠ Il mancato rispetto di questi requisiti provocherà il non corretto funzionamento del salpa ancore.

3.4 General requirements for installation

In order to operate the anchor windlass correctly, it must be installed to meet the following conditions:

1 – Bow roller alignment: the precise alignment of the anchor windlass to the bow roller is essential for the correct operation of the anchor windlass.

2 – The **parallelism** between deck floors must be guaranteed; should it not occur, duly compensate the difference.

3 – Chain locker depth: the chain fall into the chain locker must be such that when the chain is completely stored, there must be a minimum of 300 mm. between the underside of the deck and the top of the heaped chain.

4 – Bow roller height: it must be such to guarantee a chain inclination lower than 5 degrees.

⚠ Non-observance of these requirements will cause the malfunctioning of the anchor windlass.

3.4 Conditions générales requises pour l'installation

Pour que le guindeau fonctionne correctement, celui-ci doit être installé de façon à remplir les conditions suivantes:

1 - Alignement dans l'axe du gaillard: l'alignement précis du guindeau sur le gaillard est indispensable pour obtenir un fonctionnement correct.

2 – Le parallélisme entre les plans du plancher doit être garanti; si ce n'est pas le cas, compenser la différence de façon opportune.

3 – Profondeur du coffre : une fois la chaîne complètement levée et sa chute dans le coffre, on doit avoir un minimum de 300 mm entre la partie inférieure du pont et le sommet de l'amas de la chaîne.

4 – Hauteur du gaillard: il doit pouvoir garantir une inclinaison de la chaîne inférieure à 5 degrés.

⚠ Si ces conditions ne sont pas remplies le guindeau ne pourra fonctionner correctement.

3.4 Allgemeine Voraussetzungen für die Installation

Für den richtigen Betrieb der Ankerwinde muss die Ankerwinde so installiert werden, dass folgende Voraussetzungen erfüllt sind:

1 - Ausrichtung Deckstütze: Die richtige Ausrichtung der Ankerwinde auf die Deckstütze ist für den richtigen Betrieb der Ankerwinde unerlässlich.

2 - Zwischen den Deckebenen muss eine **Parallelstellung** garantiert werden. Ist dies nicht der Fall, muss der Unterschied auf geeignete Weise ausgeglichen werden.

3 - Tiefe des Kettenkastens: Das Ablassen der Kette in den Kettenkasten muss so sein, dass bei vollständig gelichteter Kette ein Mindestabstand von 300 mm zwischen der Deck Unterseite und dem obersten Teil des eingesammelten Kettenhaufens gegeben ist.

4 - Höhe der Deckstütze: Sie muss so sein, dass eine Neigung der Kette von weniger als 5 Grad garantiert ist.

⚠ Die Nichtbeachtung dieser Voraussetzungen führt zu einem falschen Betrieb der Ankerwinde.

3.4 Requisitos generales para el montaje

Para el correcto funcionamiento del molinete, hay que instalarlo de forma que estén satisfechas las condiciones siguientes:

1 - Alineación con la roda de proa: la alineación precisa del molinete con la roda de proa es indispensable para el correcto funcionamiento del molinete.

2 - Debe estar garantizado el **parallelismo** entre los planos de cubierta; si no fuera así, compense oportunamente la diferencia.

3 - Profundidad del pozo del ancla: la caída de la cadena en el pozo debe ser tal que, con el ancla completamente levada, quede un mínimo de 300 mm entre la parte inferior del puente y la parte superior de la pila de cadena recogida.

4 - Altura de la roda: debe garantizar una inclinación de la cadena inferior a los 5 grados.

⚠ El no respeto a estos requisitos provoca el funcionamiento incorrecto del molinete.

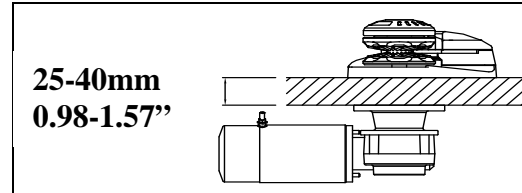
3 INSTALLAZIONE

3 INSTALLATION

3 INSTALLATION

3 INSTALLATION

3 MONTAJE



3.5 Prevenzione dall'elettrolisi

Per imbarcazioni in alluminio è essenziale che il salpa ancora sia isolato dal ponte tramite una guarnizione non conduttiva (non fornita). Inoltre è importante che anche ancora e catena siano isolate dallo scafo, inclusi chain locker e sistemi di fissaggio.

⚠ **Senza queste precauzioni il fenomeno dell'elettrolisi porterà a una rapida corrosione del salpa ancora.**

3.6 Spessore Coperta

La zona della coperta su cui viene montato il verricello deve essere solido e resistente in modo da poter supportare le sollecitazioni dovute al recupero dell'ancora

I prigionieri di serie permettono un range di spessore coperta ammissibile da 25 a 40 mm.

A richiesta spessori coperta differenti.

3.5 Prevention from electrolysis

For aluminium boats, it is essential that the anchor windlass be insulated from the deck through a non-conductive gasket (not supplied). In addition, it is important that also the anchor and the chain be insulated from the hull, including chain locker and fixing systems.

⚠ **Without these precautions, the electrolysis phenomenon will lead to a rapid corrosion of the anchor windlass.**

3.6 Deck thickness

The area of the deck where the capstan is mounted must be solid and resistant so to be able to support the stresses due to the recovery of the anchor.

The series studs allow an admissible range of deck thickness from 25 to 40 mm.

Upon request, different deck thicknesses may be provided.

3.5 Prévention contre l'électrolyse

Pour les embarcations en aluminium, il est fondamental que le guindeau soit isolé du pont par une garniture non conductrice (non fournie). Il est également important d'isoler l'ancre et la chaîne de la coque, y compris le dispositif d'arrêt de la chaîne et les systèmes de fixation.

⚠ **Si ces précautions ne sont pas prises, le phénomène de l'électrolyse entraînera une corrosion rapide du guindeau.**

3.6 Epaisseur du Plancher

La zone du plancher où est monté le treuil doit être solide et résistante, de façon à pouvoir supporter les sollicitations entraînées par la récupération de l'ancre.

Les goujons de série permettent d'obtenir une plage d'épaisseur admissible du plancher comprise entre 25 et 40 mm.

On peut obtenir des épaisseurs de plancher différentes en option.

3.5 Elektrolyse-Verhütung

Für Boote in Aluminiumbauweise ist es von wesentlicher Bedeutung, dass die Ankerwinde mit einer nicht leitenden Dichtung (gehört nicht zum Lieferumfang) von Deck isoliert ist. Außerdem ist es wichtig, dass auch der Anker und die Kette, einschließlich Kettenkasten und Befestigungssysteme, vom Schiffsrumpf isoliert sind.

⚠ **Ohne diese Vorsichtsmaßnahmen führen Elektrolyse-Erscheinungen zu einer schnellen Korrosion der Ankerwinde..**

3.6 Deckstärke

Der Bereich des Decks, auf dem die Ankerwinde montiert wird, muss so fest und widerstandsfähig sein, dass er die Belastungen beim Einholen des Ankers aushält.

Die serienmäßigen Stiftschrauben sind für einen Deckstärkenbereich von 25 bis 40 mm geeignet.

Auf Bestellung sind Stiftschrauben für andere Deckstärken erhältlich.

3.5 Prevención de la electrólisis

Para los barcos en aluminio es esencial que el molinete esté aislado del puente por medio de una junta no conductiva (no presente en el paquete). Es importante, además, que también el ancla y la cadena estén aisladas del casco, incluidos chain locker y sistemas de sujeción

⚠ **Sin estas precauciones el fenómeno de la electrólisis provocará una rápida corrosión del molinete.**

3.6 Espesor de la cubierta

La zona de la cubierta donde se monta el cabestrante debe ser sólida y resistente para poder soportar las sollicitaciones debidas a la recuperación del ancla.

Los prisioneros de fábrica permiten un rango de espesor admisible de la cubierta de 25 a 40 mm.

Bajo pedido, para espesores de cubierta diferentes.

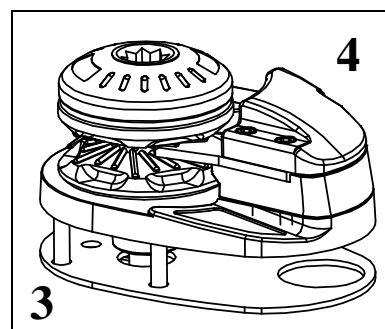
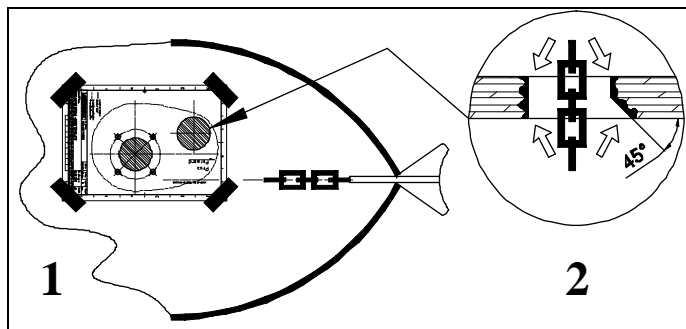
3 INSTALLAZIONE

3 INSTALLATION

3 INSTALLATION

3 INSTALLATION

3 MONTAJE



3.7 Installazione in coperta

1 - Posizionare con cura la dima di foratura sul ponte, assicurandosi del **corretto allineamento** con la prua.

2 - Marchiare e forare come indicato in figura. Lasciare vivi gli spigoli dei fori, mentre la parte del bordo del foro catena in direzione della prua deve essere lisciato per un angolo di 45°.

3 - Pulire e posizionare la guarnizione fornita.

4 - Posizionare con cura la parte superiore del salpa ancora sulla coperta.

Nota:
E' consigliato sigillare la base del salpa ancora alla coperta tramite colla siliconica. Non usare una colla permanente per fissare la base del salpa ancora al ponte in quanto questo ne renderebbe difficile la rimozione in caso di manutenzione o intervento.

3.7 Deck installation

1 - Place carefully the drilling template on the deck, by ensuring the **correct alignment** with the bow.

2 - Mark and drill as indicated in the figure. Let the edges of the holes sharp, while the edge side of the holes of the chain towards the bow must be smoothed for an angle of 45° degree.

3 - Clean and place the provided gasket

4 - Place carefully the upper part of the anchor windlass on the deck.

Note:
It is recommended to seal the base of the anchor windlass to the deck by means of silicone glue. Do not use a permanent glue to fix the base of the anchor windlass to the deck since this will make difficult the removal in case of maintenance or intervention.

3.7 Installation sur le pont

1 - Positionner soigneusement le gabarit de perçage sur le pont, en s'assurant qu'il est bien **dans l'axe** de la proue.

2 - Marquer puis percer comme indiqué sur la figure. Laisser des arêtes vives dans les trous mais lisser la partie du bord de la chaîne, en direction de la proue, sur un angle de 45°.

3 - Nettoyer e endroit le joint fourni.

4 - Positionner soigneusement la partie supérieure du guindeau sur le plancher.

Remarque:
Il est conseillé de sceller la base du guindeau sur le plancher avec du silicone. Ne pas utiliser de colle permanente pour fixer la base du guindeau sur le pont car il serait alors difficile de le retirer en cas d'entretien ou de réparation

3.7 Auf Deck Installation

1- Die Bohrschablone sorgfältig auf dem Deck positionieren. Sicherstellen, dass sie **richtig** auf den Bug **ausgerichtet ist**.

2- Wie in der Abbildung gezeigt markieren und bohren. Die Kanten der Bohrungen scharf lassen. Die Kante des Kettenlochs in Richtung Bug muss hingegen im 45°-Winkel geglättet werden.

3 - Sanierung e ort der dichtung geliefert

4 - Das Oberteil der Ankerwinde sorgfältig auf dem Deck positionieren.

Anmerkung:
Der Sockel der Ankerwinde sollte auf dem Deck mit Silikonkleber abgedichtet werden. Keinen Permanentkleber verwenden, um den Sockel der Ankerwinde auf dem Deck zu befestigen, weil dieser den Ausbau für Wartung oder andere Arbeiten erschwert.

3.7 Montaje en cubierta

1 - Coloque con cuidado la plantilla de perforación en el puente, asegurándose de la **alineación correcta** con la roda de proa.

2 - Marque y perfore como indicado en la figura. Deje vivas las aristas de los orificios, mientras que la parte del borde del orificio de la cadena en dirección de la proa debe ser lijada con un ángulo de 45°.

3 - Limpiar e lugar la junta suministrada

4 - Coloque con cuidado la parte superior del molinete en la cubierta.

Nota:
Se aconseja sellar la base del molinete a la cubierta con cola silicónica. No utilice una cola permanente para fijar la base del molinete al puente ya que eso haría difícil su remoción en caso de mantenimiento o intervención.

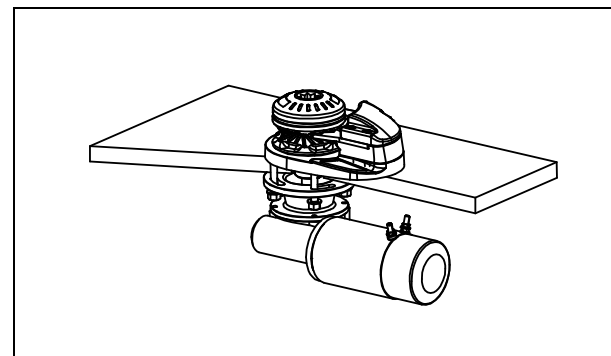
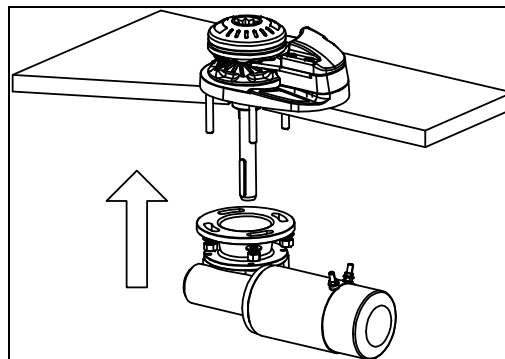
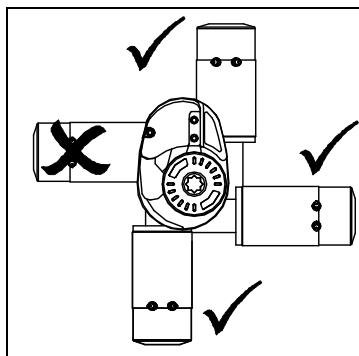
3 INSTALLAZIONE

3 INSTALLATION

3 INSTALLATION

3 INSTALLATION

3 MONTAJE



3.8 Installazione sotto coperta

3.8 Under deck installation

3.8 Installation sous le plancher

3.8 Unter Deck Installation

3.8 Montaje bajo cubierta

1 - ingrassare l'albero principale

1 - Grease the main shaft

1 - graisser l'arbre principal

1 - Die Hauptwelle mit Fett schmieren.

1 - lubricar el eje principal

2 - unire il riduttore alla parte superiore allineando il motore lontano dal foro catena.

2 - Join the reducer to the upper part by aligning the motor far from the chain hole.

2 - assembler le réducteur à la partie supérieure en alignant le moteur loin du trou de la chaîne.

2 - Den Getriebemotor mit dem Oberteil verbinden, dabei den Motor fern vom Kettenloch ausrichten.

2 - unir el reductor a la parte superior alineando el motor lejos del agujero para la cadena.

3 - Avvitare rondelle e relativi dadi ai prigionieri serrandoli in modo appropriato.

3 - Screw washers and related nuts to the studs by fastening them appropriately.

3 - Visser les rondelles et les goujons en les serrant de façon adéquate.

3 - Die Unterlegscheiben und die entsprechenden Muttern an den Stiftschrauben anschrauben und auf geeignete Weise festziehen.

3 - Atornillar las arandelas y las tuercas a los prisioneros apretándolos en modo adecuado.

4 - Collegare i cavi provenienti dalla batteria al motore elettrico seguendo le indicazioni dello schema elettrico.

4 - Connect the cables coming from the battery to the electric motor by following the indications of the wiring diagram

4 - Brancher les câbles de la batterie au moteur électrique, en suivant les indications du schéma électrique.

4 - Die von der Batterie kommenden Kabel am Elektromotor anschließen. Dabei die Angaben aus dem Schaltplan beachten.

4 - Conectar los cables provenientes de la batería al motor eléctrico siguiendo las indicaciones del esquema eléctrico.

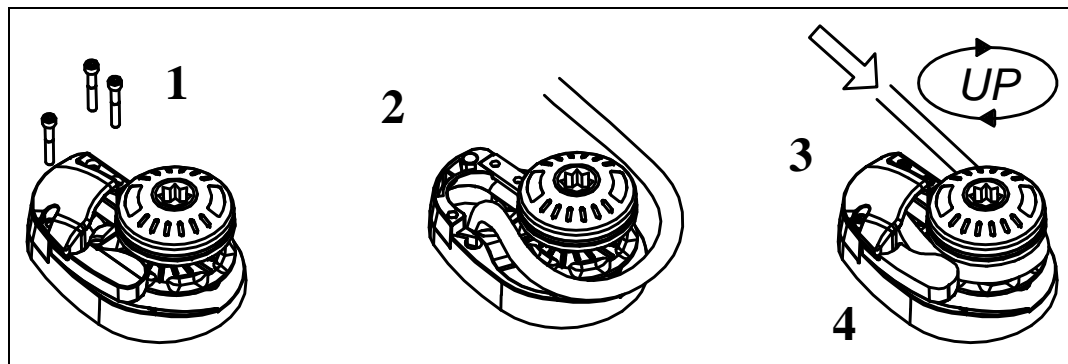
3 INSTALLAZIONE

3 INSTALLATION

3 INSTALLATION

3 INSTALLATION

3 MONTAJE



⚠ ATTENZIONE
Togliere sempre l'alimentazione elettrica al salpa ancora prima di eseguire qualunque operazione.

⚠ ATTENTION
Always disconnect electrical power to the anchor windlass before carrying out any operation.

⚠ ATTENTION
Il faut toujours couper l'alimentation électrique au guindeau avant de procéder à une quelconque opération

⚠ ACHTUNG
Vor jeglichen Arbeiten immer die Stromversorgung zur Ankerwinde unterbrechen.

⚠ ¡ATENCIÓN!
Quite siempre la alimentación eléctrica al molinete antes de efectuar cualquier operación.

3.9 Inserimento catena

Per garantire prestazioni e affidabilità, si raccomanda l'utilizzo di catena calibrata della misura corrispondente al barbotin in dotazione.

- 1 - Rimuovere la cuffia di copertura svitando le due viti di tenuta.
- 2 - Inserire la catena nel foro del passaggio e fissare ad un punto sicuro.
- 3 - Riposizionare la cuffia avvitando le viti di fissaggio.
- 4 - Avvolgere la catena sul barbotin.
- 5 - Recuperare tutta la catena utilizzando il motore, avendo cura che la catena entri ben allineata nel barbotin.

3.9 Chain insertion

In order to guarantee performances and reliability, it is recommended to use a calibrated chain of the measure corresponding to the gipsy supplied.

- 1 - Remove the covering hood by unscrewing the two seal screws.
- 2 - Insert the chain into the hole and fix to a safe point.
- 3 - Replace the hood by screwing the fixing screws.
- 4 - Wrap the chain in the gipsy.
- 5 - Recover all the chain by using the motor, taking care that the chain enters into the gipsy well aligned.

3.9 Insertion de la chaîne

Pour garantir les performances et la fiabilité, il est recommandé d'utiliser une chaîne calibrée, de la dimension du barbotin fourni.

- 1 - Retirer le couvercle la recouvrant en dévissant les deux vis de retenue.
- 2 - Introduire la chaîne dans le trou de passage et fixer à un point sûr.
- 3 - Replacer le couvercle en vissant les vis de fixation.
- 4 - Enrouler la chaîne sur le barbotin.
- 5 - Récupérer toute la chaîne en utilisant le moteur. Veiller à ce que la chaîne s'enroule de façon linéaire dans le barbotin.

3.9 Einsetzen der Kette

Um Leistung und Zuverlässigkeit zu garantieren, wird empfohlen, eine mit dem Maß kalibrierte Kette zu verwenden, die den Maßen der Kettennuss aus dem Lieferumfang entspricht.

- 1 - Die beiden Befestigungsschrauben abschrauben und die Abdeckungshaube abnehmen.
- 2 - Die Kette in die Durchführungsöffnung einsetzen und an einem sicheren Punkt befestigen.
- 3 - Die Abdeckungshaube wieder anbringen und die beiden Befestigungsschrauben festschrauben.
- 4 - Die Kette um die Kettennuss wickeln.
- 5 - Die gesamte Kette mit Hilfe des Motors einholen. Darauf achten, dass die Kette gut ausgerichtet in die Kettennuss eintritt.

3.9 Introducción de la cadena

Para asegurar buenas prestaciones y fiabilidad, se recomienda el uso de una cadena calibrada de la medida correspondiente al barbotén in dotación.

- 1 - Quite el cárter de cobertura desenroscando los dos tornillos de fijación.
- 2 - Introduzca la cadena en el agujero de paso y sujétela a un punto seguro.
- 3 - Vuelva a colocar el cárter enroscando los tornillos de fijación.
- 4 - Enrolle la cadena en el barbotén.
- 5 - Recupere toda la cadena utilizando el motor, cuidando que la cadena entre bien alineada en el barbotén.

⚠ Inserire sempre uno snodo tra catena e ancora per evitare lo spirarsi della catena stessa.

⚠ Insert always an articulated joint between the chain and the anchor so that the chain itself does not turn into as spiral.

⚠ Toujours insérer une articulation entre la chaîne et l'ancree pour éviter un effet spirale de la chaîne.

⚠ Um ein Verwickeln der Kette zu vermeiden, immer einen Gelenkpunkt zwischen Kette und Anker einsetzen.

⚠ Introduzca siempre una articulación entre la cadena y el ancla para evitar el espiralado de la cadena.

4 IMPIANTO ELETTRICO
4 ELECTRICAL SYSTEM
4 SECTION CABLES ELETRIQUES
4 ELEKTRISCHE ANLAGE
4 SISTEMA ELECTRICO

Model	Motor Power (W)	Voltage (V)	Contactor (A)	Cable sizing according length of cable (positive + negative)			
				0-15 m	0-50 ft	15-25 m	50-75 ft
X2/X2 Alu Project 1000	700	12	70	16 mm ²	4 AWG	25 mm ²	3 AWG
	700	24	35	10 mm ²	8 AWG	16 mm ²	4 AWG
	1000	12	100	25 mm ²	3 AWG	35 mm ²	2 AWG
	1000	24	70	16 mm ²	4 AWG	25 mm ²	3 AWG
	1500	12	125	25 mm ²	3 AWG	35 mm ²	2 AWG
	1500	24	70	16 mm ²	4 AWG	25 mm ²	3 AWG

4.1 Sezione dei cavi elettrici

Per ottenere le massime prestazioni dal salpa ancora e salvaguardare l'impianto elettrico, è essenziale che il salpa ancora sia cablato con cavi di sufficiente sezione come suggerito in tabella.

4.2 Solenoidi (Control Box)

Collocare in un luogo asciutto vicino al verricello.

4.3 Circuit breaker

I circuit breaker consigliati da Lofrans hanno una curva di intervento e non un semplice valore di targa. Gli interruttori selezionati per ogni modello garantiscono il corretto funzionamento del sistema.

4.4 Pannello di controllo remoto

Il pannello di controllo remoto deve essere montato in una posizione comoda (come ponte, timone o pozzetto), in modo che l'operatore possa vedere il verricello durante la manovra. Montare e sigillare il pannello in modo che i terminali risultino in un luogo asciutto.

4.1 Electrical cable section

In order to obtain the maximum performances from the anchor windlass and safeguard the electrical system, it is essential that the anchor windlass be wired with cables of sufficient section as suggested in the table.

4.2 Solenoid valves (Control Box)

Place it in a dry place near the capstan.

4.3 Circuit breakers

The circuit breakers recommended by Lofrans have an intervention curve and not a simple plate value. The switches selected for each model guarantee the correct operation of the system.

4.4 Remote control electric panel board

The remote control electric panel board must be mounted in a comfortable position (such as the deck, the rudder or the cockpit), so that the operator can see the capstan during the manoeuvre. Mount and seal the electric panel board so that the terminals remain in a dry place.

4.1 Section des câbles électriques

Pour obtenir le meilleur rendement du guindeau et préserver le circuit électrique il est essentiel que le guindeau soit câblé avec des câbles d'une section suffisante, comme montré dans le tableau.

4.2 Solénoïdes (Control Box)

Placer dans un endroit sec, près du treuil.

4.3 Disjoncteur

Les disjoncteurs conseillés par Lofrans ont une courbe d'intervention et pas une simple valeur d'étiquette. Les interrupteurs sélectionnés pour chaque modèle garantissent le bon fonctionnement du système.

4.4 Panneau de commande à distance

Le panneau de commande à distance doit être monté dans un endroit pratique (le pont, le gouvernail ou le cockpit), de façon à ce que l'opérateur puisse voir le treuil durant la manoeuvre. Monter et sceller le panneau de sorte que les extrémités des câbles se trouvent en lieu sec.

4.1 Querschnitt der Stromkabel

Um maximale Leistungswerte von der Ankerwinde zu erhalten und die elektrische Anlage zu schützen, ist es von grundlegender Bedeutung, dass die Ankerwinde mit Kabeln mit ausreichendem Querschnitt (siehe Angaben in der Tabelle) verkabelt wird.

4.2 Relaisbox (Control-Box)

An einem trockenen Ort in der Nähe der Ankerwinde anbringen.

4.3 Sicherungsautomat

Die vom Unternehmen Lofrans empfohlenen Sicherungsautomaten haben eine Auslösekurve und keinen einfachen Typenschild-Wert. Die für jedes Modell ausgewählten Schalter garantieren den richtigen Betrieb der Anlage.

4.4 Fernbedienungs-Schalttafel

Die Fernbedienungs-Schalttafel muss einer bequemen Position (wie Brücke, Ruder oder Cockpit) montiert werden, so dass der Bediener die Ankerwinde während des Manövers sehen kann. Die Fernbedienungs-Schalttafel so montieren und abdichten, dass sich die Anschlüsse an einem trockenen Ort befinden.

4.1 Sección de los cables eléctricos

Para obtener las máximas prestaciones del molinete y proteger la instalación eléctrica, es esencial que el molinete esté cableado con cables de sección suficiente, como se sugiere en la tabla.

4.2 Solenoides (Control Box)

Coloque en un lugar seco cerca del molinete.

4.3 Circuit breaker

Los "circuit breaker" aconsejados por Lofrans tienen una curva de intervención, en vez de un simple valor nominal. Los interruptores seleccionados para cada modelo aseguran el funcionamiento correcto del sistema.

4.4 Panel de mandos a distancia

El panel de mandos a distancia se debe montar en una posición cómoda (como el puente, el timón o el pozo), para que el operador pueda ver el cabestrante durante la maniobra. Monte y selle el panel de modo que los bornes estén en un lugar seco.

4 IMPIANTO ELETTRICO

4 ELECTRICAL SYSTEM

4 INSTALLATION ELECTRIQUE

4 ELEKTRISCHE ANLAGE

4 EQUIPO ELÉCTRICO

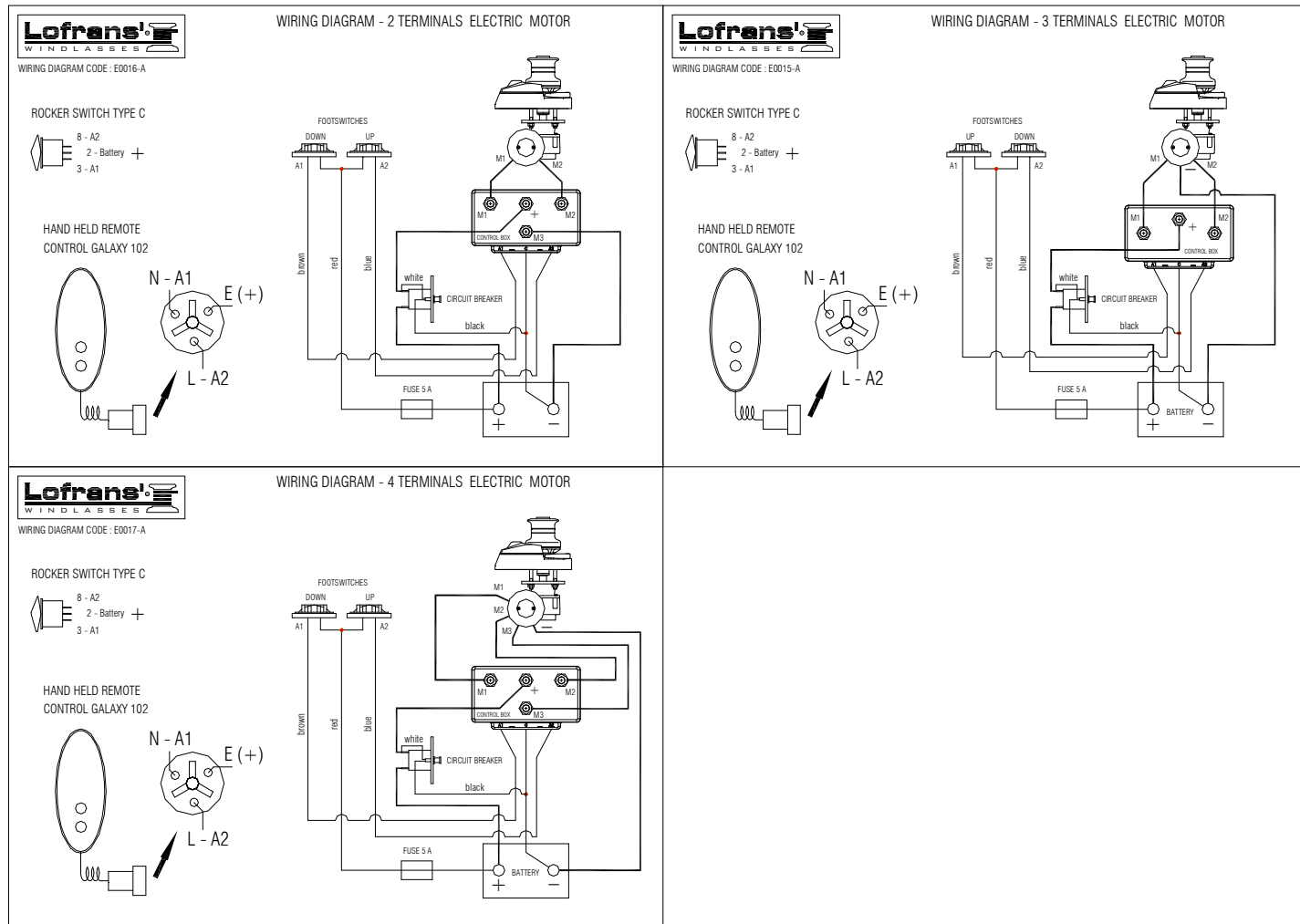
4.5 Schema di collegamento

4.5 Wiring Diagram

4.5 Schema de cablage

4.5 Schaltplan

4.5 Diagrama de cableado



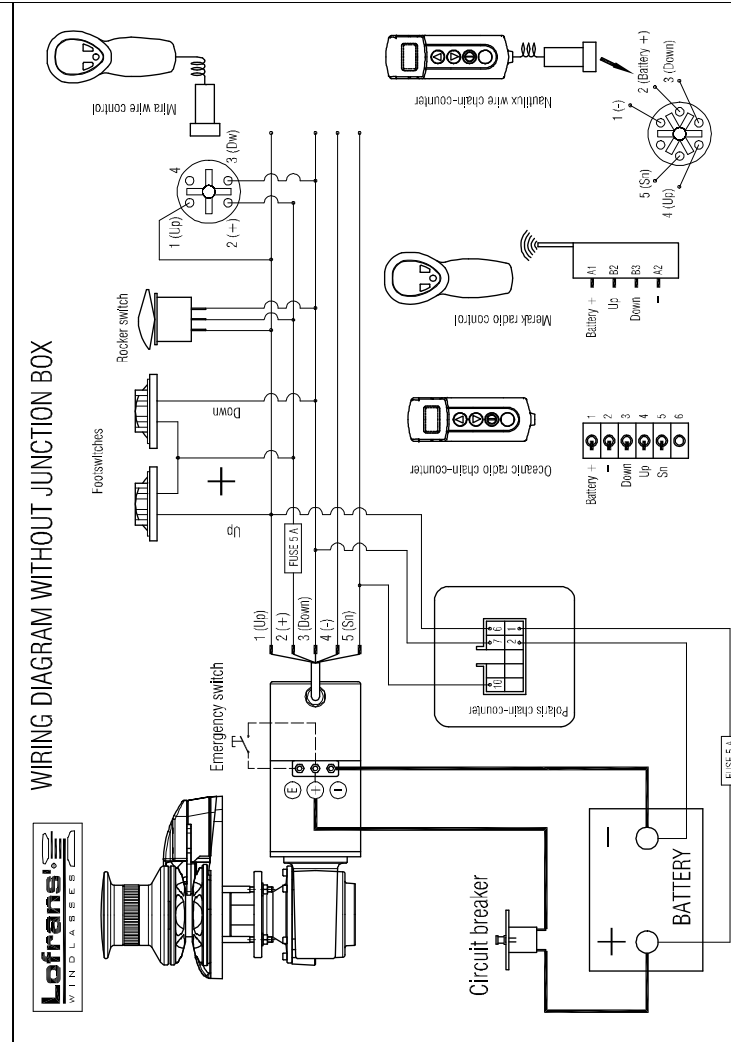
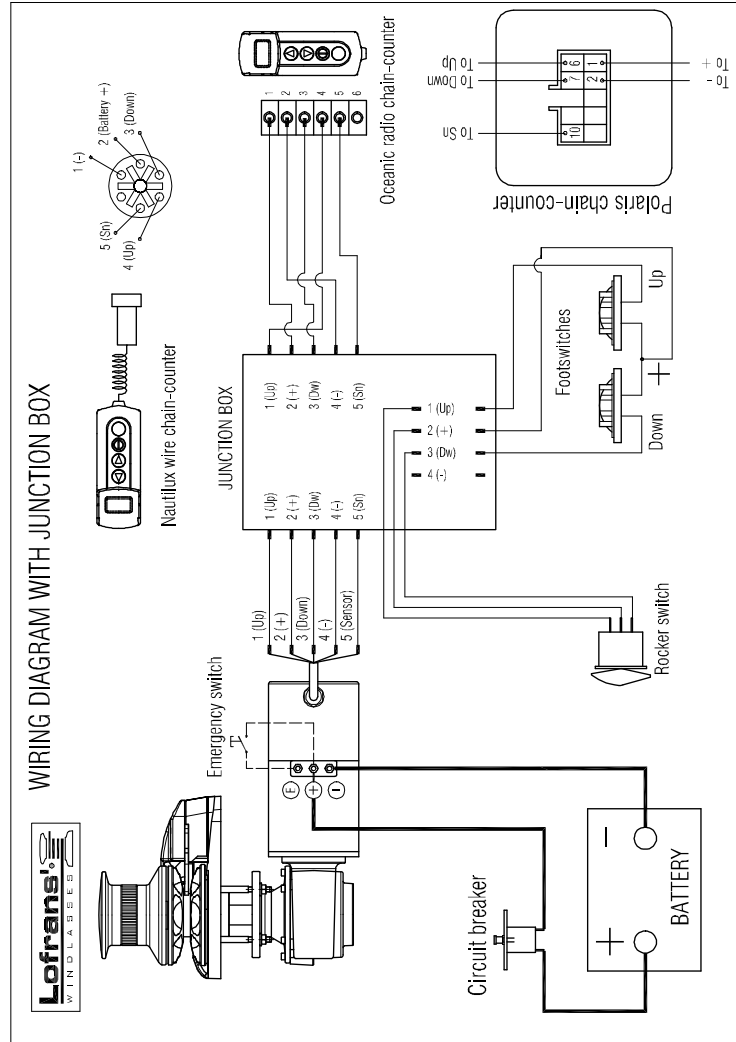
4 IMPIANTO ELETTRICO

4 ELECTRICAL SYSTEM

4 INSTALLATION ELECTRIQUE

4 ELEKTRISCHE ANLAGE

4 EQUIPO ELÉCTRICO



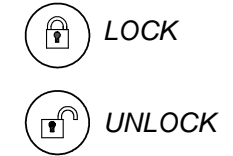
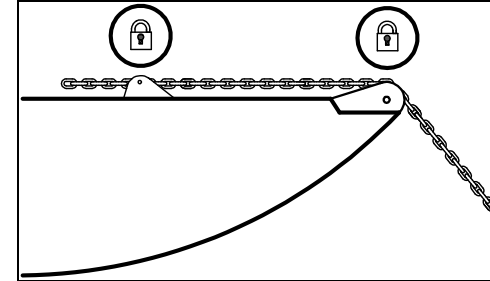
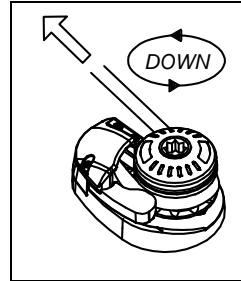
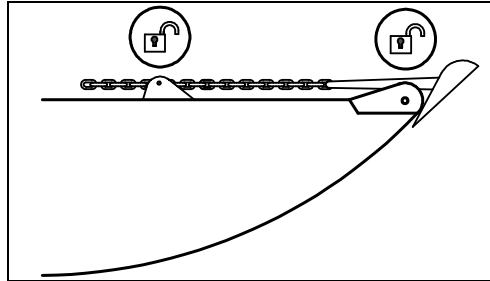
5 USO DEL SALPA ANCORA

5 USE OF THE WINDLASS

5 UTILISATION DU GUINDEAU

5 BEDIENUNG DER ANKERWINDE

5 USO DEL MOLINETE



⚠ Durante l'uso del salpa ancora, non passare direttamente da una direzione all'altra ma aspettare che il salpa ancora si fermi prima di dare il comando nella direzione opposta.

⚠ During the use of the anchor windlass, do not change directly from one direction to the other but wait until the anchor windlass stops before manipulating the control into the opposite direction

⚠ Lorsqu'on utilise le guindeau, ne pas passer directement d'une direction à l'autre mais attendre que le guindeau s'arrête. Ensuite, on peut commander la direction inverse.

⚠ Bei der Bedienung der Ankerwinde niemals von einer Richtung direkt auf die andere umschalten, sondern abwarten, dass die Ankerwinde anhält, bevor der Steuerbefehl für die andere Richtung gegeben wird.

⚠ Durante el uso del molinete, no pase directamente de una dirección a otra sino espere que el molinete se pare antes de arrancar en la dirección contraria.

5.1 Calare l'ancora

La calata dell'ancora si può effettuare tramite comando elettrico o a gravità:

5.1.1 Calare l'ancora elettricamente

1 - Assicurarsi che la frizione sia serrata. Aprire tutti i dispositivi di fissaggio catena.

2 - Armare l'interruttore di sicurezza

3 - Premere il pulsante DOWN dal comando a vostra disposizione. In questo modo la calata della catena sarà perfettamente controllabile e lo svolgimento della catena regolare.

4 - Una volta calata la catena disarmare l'interruttore di sicurezza.

5 - Chiudere i dispositivi di fissaggio catena.

5.1 Lowering the anchor

Lowering of the anchor can be carried out through the electric control or by gravity:

5.1.1 Lowering the anchor electrically

1 - Make sure that the clutch is tightened. Disengage all chain fixing devices.

2 - Activate the safety switch

3 - Press the DOWN button from the control at your disposal. In this way, the lowering of the chain will be perfectly controllable and the unwinding of the chain regular.

4 - Once the chain is lowered, deactivate the safety switch.

5 - Engage the chain fixing devices.

5.1 Jeter l'ancre

L'ancre peut être jetée depuis une commande électrique ou par gravité:

5.1.1 Jeter l'ancre électriquement

1 - Vérifier que l'embrayage soit serré. Libérer tous les dispositifs de fixation de la chaîne.

2 - Armer l'interrupteur de sécurité

3 - Appuyer sur le bouton DOWN sur la commande à disposition. De cette façon, on pourra parfaitement contrôler l'opération et la chaîne se déroulera de façon régulière.

4 - Une fois que la chaîne est descendue, désarmer l'interrupteur de sécurité.

5 - Refermer les dispositifs de fixation de la chaîne.

5.1 Den Anker fallen lassen

Der Anker kann elektrisch oder durch Schwerkraft fallen gelassen werden.

5.1.1 Den Anker elektrisch fallen lassen

1 - Sicherstellen, dass die Kupplung gezogen. Alle Ketten-Sperrvorrichtungen öffnen.

2 - Den Schutzschalter einschalten.

3 - Die Taste DOWN an der Ihnen zur Verfügung stehenden Steuerung drücken. Auf diese Weise kann das Ablassen und das regelmäßige Abwickeln der Kette perfekt kontrolliert werden.

4 - Ist die Kette abgelassen worden, üben Schutzschalter ausschalten.

5 - Die Ketten-Sperrvorrichtungen schließen.

5.1 Echar el ancla

Se puede echar el ancla por medio de un mando eléctrico o por gravedad:

5.1.1 Echar el ancla eléctricamente

1 - Asegúrese de que el embrague esté apretado. Abra todos los dispositivos de sujeción de la cadena.

2 - Arme el interruptor de seguridad.

3 - Presione el botón DOWN del mando a su disposición. De esta manera, la bajada de la cadena será perfectamente controlable y el desenrollado será regular.

4 - Una vez echada la cadena desarme el interruptor de seguridad.

5 - Active los dispositivos de sujeción de la cadena.

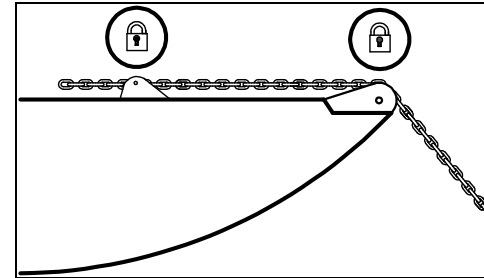
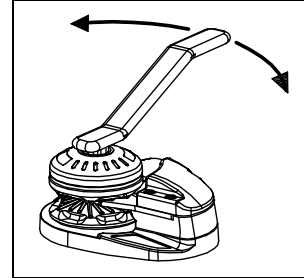
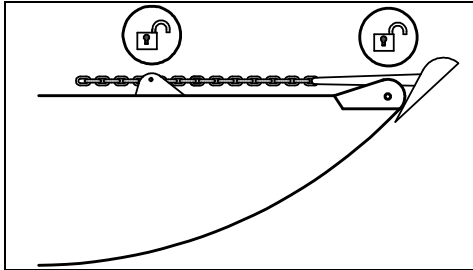
5 USO DEL SALPA ANCORA

5 USE OF THE WINDLASS

5 UTILISATION DU GUINDEAU

5 BEDIENUNG DER ANKERWINDE

5 USO DEL MOLINETE



⚠ Assicurarsi che il salpa ancora non sia alimentato prima di effettuare interventi manuali

⚠ Make sure the anchor windlass is not powered before carrying out manual interventions.

⚠ Vérifier que l'alimentation du guindeau est coupée avant de procéder aux interventions manuelles.

⚠ Vor eventuellen manuellen Eingriffen sicherstellen, dass die Ankerwinde nicht mit Strom versorgt ist.

⚠ Asegúrese de que el molinete no esté alimentado antes de efectuar intervenciones manuales.

5.1.2 Calare l'ancora a gravità

1 - Assicurarsi che la frizione sia serrata e poi aprire chain stopper o fermi di sicurezza.

2 - Aprire la gradualmente frizione per mezzo della leva di manovra. Nota: per regolare la velocità di discesa della catena agire, per mezzo della leva, sulla frizione. Ruotandola in senso orario si aumenterà la frenatura della catena (fino al completo arresto), mentre in senso anti-orario si ridurrà la frenatura.

3 - Fissare la catena (o la cima) ad una presa di forza.

⚠ Aprendo completamente la frizione l'ancora verrà calata con estrema velocità. Di conseguenza, il rapido passaggio della catena nella cuffia e nel puntale potrebbe danneggiarli. Si consiglia di controllare sempre la velocità in di calata dell'ancora.

5.1.2 Lowering the anchor by gravity

1 - Make sure that the clutch is tightened and then disengage the chain stopper or safety stops.

2 - Disengage the clutch gradually through the manoeuvre handle. Note: to adjust the descent speed of the chain act, through the handle, on the clutch. By turning it clockwise, the braking speed of the chain will increase (until complete stop), while by turning it anticlockwise, braking will be reduced.

3 - Fix the chain (or the rope) to a strong point.

⚠ By disengaging completely the clutch, the anchor will be lowered at high speed. Consequently, the fast passage of the chain into the hood and bow roller could damage them. It is recommended always to check the speed.

5.1.2 Jeter l'ancre par gravité

1 - Vérifier que l'embrayage est serré puis ouvrir le stoppeur de chaîne ou les blocages de sécurité.

2 - Ouvrir progressivement l'embrayage au moyen du levier. Remarque: pour régler la vitesse de descente de la chaîne, agir sur l'embrayage au moyen du levier. Si on le tourne dans le sens des aiguilles d'une montre, on augmente le freinage de la chaîne (jusqu'à son arrêt complet). En revanche, dans le sens inverse, on réduit l'effet de freinage.

3 - Fixer la chaîne (ou le cordage) à une prise de mouvement

⚠ Si on ouvre complètement l'embrayage, l'ancre sera jetée à très grande vitesse. Par conséquent, le passage rapide de la chaîne dans le couvercle et dans le gaillard pourrait provoquer une détérioration. Il est conseillé de toujours contrôler la vitesse.

5.1.2 Den Anker durch Schwerkraft fallen lassen

1 - Sicherstellen, dass die Kupplung gezogen ist und dann den Kettenstopper oder die Sperrvorrichtungen öffnen.

2 - Die Kupplung nach und nach mit Hilfe des Bedienhebels öffnen. Anmerkung: Die Regulierung der Ablass-Geschwindigkeit der Kette erfolgt über den Hebel an der Kupplung. Wird er in Uhrzeigersinn gedreht, wird die Kette stärker gebremst (bis zum kompletten Halt). Bei Drehen gegen den Uhrzeigersinn wird die Bremskraft verringert.

3 - Die Kette (oder das Tau) an einer Zugkraft-Befestigung befestigen.

⚠ Wird die Kupplung vollständig geöffnet, wird der Anker extrem schnell fallen gelassen. Durch die schnelle Durchführung der Kette durch die Haube und die Deckstütze können diese Bauteile beschädigt werden. Es wird empfohlen, die Geschwindigkeit immer zu kontrollieren.

5.1.2 Echar el ancla por gravedad

1 - Asegúrese de que el embrague esté cerrado, luego abra el estopor (chain stopper) o los cierres de seguridad.

2 - Abra gradualmente el embrague mediante la palanca de maniobra. Nota: para ajustar la velocidad de descenso de la cadena actuar sobre el embrague con la palanca. Girándola en el sentido de las agujas del reloj se aumenta el frenado de la cadena (hasta la parada completa), mientras que en sentido contrario a las agujas del reloj se reduce el frenado.

3 - Sujete la cadena (o el cabo) a un punto sólido.

⚠ Al abrir completamente el embrague, el ancla bajará con velocidad muy alta. Por lo tanto, el pasaje rápido de la cadena en el cárter y en la roda podría perjudicarlos. Se aconseja controlar siempre la velocidad.

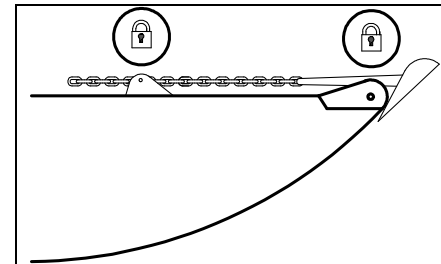
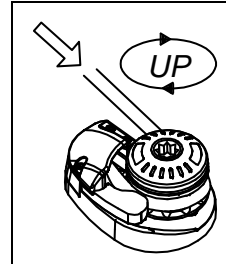
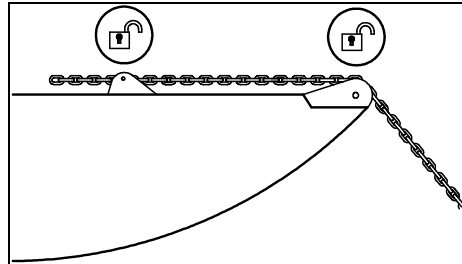
5 USO DEL SALPA ANCORA

5 USE OF THE WINDLASS

5 UTILISATION DU GUINDEAU

5 BETDIENUNG DER ANKERWINDE

5 USO DEL MOLINETE



5.2 Salpare l'ancora

- 1 - Accertarsi che l'interruttore magneto idraulico o magneto elettrico sia armato.
- 2 - Assicurarsi che la frizione sia ben serrata. **Estrarre la leva di manovra** dalla campana o dal barbotin.
- 3 - Aprire chain stopper e fermi di sicurezza
- 4 - Premere il pulsante UP dal comando a vostra disposizione fino a quando l'ancora avrà acquistato la sua posizione all'interno del puntale.
- 5 - Disarmare l'interruttore magneto idraulico o magneto elettrico.
- 6 - Fissare la catena con il ferma catena. In questo modo si eviterà un potenziale danneggiamento del salpa ancora e si eviteranno inattesi rilasci della catena.

⚠ Non eseguire l'operazione di recupero della ancora affidandosi solo alle batterie di bordo. Accendere il motore dell'imbarcazione (o il generatore) per ottenere la forza elettromotrice necessaria.

5.2 Weighing the anchor

- 1 - Make sure that the hydraulic magnetic circuit breaker is activated.
- 2 - Make sure that the clutch is well tightened. **Take out the manoeuvre handle** from the drum or gipsy.
- 3 - Disengage the chain stopper and safety stops.
- 4 - Press the UP button from the control at your disposal until the anchor reaches its position inside the bow roller.
- 5 - Deactivate the hydraulic magnetic circuit breaker.
- 6 - Fix the chain with the chain stopper. In this way a potential damage of the anchor windlass will be avoided as well as unexpected chain releases.

⚠ Do not carry out the anchor recovery operation by relying only on the onboard batteries. Start the motor of the boat (or the generator) to obtain the necessary electromotive force.

5.2 Lever l'ancre

- 1 - Vérifier que l'interrupteur magnéto-hydraulique est armé.
- 2 - Vérifier que l'embrayage est bien serré. Extraire le **levier de manoeuvre** de la poupée ou du barbotin.
- 3 - Ouvrir le stoppeur de chaîne et les blocages de sécurité.
- 4 - Appuyer sur le bouton UP sur la commande à votre disposition jusqu'à ce que l'ancre ait pris position à l'intérieur du gaillard.
- 5 - Désarmer l'interrupteur magnéto-hydraulique ou magnéto-électrique.
- 6 - Fixer la chaîne avec le dispositif d'arrêt. On évitera ainsi une détérioration potentielle du guindeau et des relâchements imprévisibles de la chaîne.

⚠ Eviter autant de récupérer l'ancre en n'utilisant que les batteries du bord. Allumer le moteur de l'embarcation (ou le générateur) pour obtenir la force motrice électrique nécessaire.

5.2 Den Anker lichten

- 1 - Sicherstellen, dass der magnet Hydraulische bzw. magnet-elektrische Schalter eingeschaltet ist.
- 2 - Sicherstellen, dass die Kupplung gut angezogen. **Den Bedienhebel** aus dem Verholspill oder der Kettennuss **herausziehen**.
- 3 - Den Kettenstopper und die Sperrvorrichtungen öffnen.
- 4 - Die Taste UP an der Ihnen zur Verfügung stehenden Steuerung solange drücken, bis der Anker seine Position in der Deckstütze eingenommen hat.
- 5 - Den magnet-hydraulischen bzw. Magnet elektrischen Schalter ausschalten.
- 6 - Die Kette mit dem Kettenstopper sichern. Auf diese Weise wird eine mögliche Beschädigung der Ankerwinde und ein versehentliches Lösen der Kette vermieden.

⚠ Verlassen Sie sich beim Einholen des Ankers nicht nur auf die Bordbatterien. Den Bootsmotor (oder den Generator) einschalten, um die nötige elektromotorische Kraft zu erhalten.

5.2 Levar el ancla

- 1 - Asegúrese de que el interruptor magneto-hidráulico o magneto-eléctrico esté armado.
- 2 - Controle que el embrague esté bien cerrado. **Extraiga la palanca de maniobra** de la campana o del barbotén.
- 3 - Abra el estopor (chain stopper) y los cierres de seguridad.
- 4 - Presione el botón UP del mando a su disposición hasta que el ancla llegue a su posición al interior de la roda.
- 5 - Desarme el interruptor magneto-hidráulico o magneto-eléctrico.
- 6 - Fije la cadena con el estopor (chain stopper). De esta forma se evitará un daño potencial del molinete y se evitará que la cadena pueda desenrollarse inesperadamente.

⚠ No efectúe la operación de recuperación del ancla confiándola sólo a las baterías de a bordo. Encienda el motor del barco (o el generador) para obtener la fuerza electromotriz necesaria.

5 USO DEL SALPA ANCORA

5 USE OF THE WINDLASS

5 UTILISATION DU GUINDEAU

5 BEDienung DER ANKERWINDE

5 USO DEL MOLINETE

Per la salvaguardia del salpa ancora, l'interruttore magneto idraulico o magneto termico viene dimensionato in modo che intervenga quando il salpa ancora viene sottoposto a carichi superiori a quelli per il quale è stato progettato. Nel caso scattasse in seguito ad un sovraccarico, armarlo di nuovo e attendere qualche minuto prima di azionarlo; l'attesa dell'azionamento dopo un sovraccarico è necessaria per lasciare il tempo ai circuiti di raffreddarsi e recuperare le loro funzionalità.

To safeguard the anchor windlass, the hydraulic magnetic circuit breaker is sized so that it comes into action when the anchor windlass is subjected to higher loads than those for which it has been designed. Should it get released owing to an overload reactivate it again and wait some minutes before operating it; waiting for the operation after an overload is necessary to allow the circuits to cool and recover their functionalities.

Pour préserver le guindeau, l'interrupteur magnéto-hydraulique ou magnéto-thermique a été conçu pour intervenir quand le guindeau doit supporter des charges supérieures à celles prévues. S'il saute suite à une surcharge, l'armer de nouveau et attendre quelques minutes avant de le remettre en marche. Cette attente est nécessaire afin de laisser le temps aux circuits de refroidir et récupérer leurs fonctions.

Um die Ankerwinde zu schützen ist der magnet-hydraulische oder magnet-thermische Schutzschalter so bemessen, dass er ausgelöst wird, wenn die Ankerwinde Lasten ausgesetzt wird, die größer als die geplanten Lasten sind. Wird der Schutzschalter wegen einer Überlast ausgelöst, den Schutzschalter erneut einschalten und einige Minuten warten, bevor die Ankerwinde erneut betätigt wird. Diese Wartezeit nach einer Überlast wird benötigt, damit sich die Schaltkreise abkühlen können und wieder funktionsfähig sind.

Para proteger el molinete, el interruptor magneto-hidráulico o magneto-térmico está realizado en modo que intervenga cuando el molinete está sometido a cargas superiores a aquellas para las que ha sido proyectado. En el caso en que se dispare a causa de una sobrecarga, ármelo de nuevo y espere unos minutos antes de accionarlo; la espera del accionamiento después de una sobrecarga es necesaria para dejar a los circuitos el tiempo de enfriarse y recuperar sus funcionalidades.

⚠ L'interruttore magnetotermico o idraulico non protegge da un eccessivo aumento della temperatura del motore dovuto ad un azionamento prolungato del salpa ancora. Dare quindi il tempo necessario al motore per raffreddarsi in modo da evitare possibili danni al motore stesso.

⚠ The hydraulic magnetic circuit breaker does not protect against an excessive increase in the motor temperature due to a prolonged operation of the anchor windlass. Therefore, give the motor the necessary time to cool, to avoid possible damages to the motor thereof.

⚠ L'interrupteur magnétothermique ou hydraulique n'offre pas de protection contre une surchauffe du moteur, qui serait due à l'actionnement prolongé du guindeau. Il faut donc laisser le temps au moteur de refroidir afin d'éviter qu'il ne se détériore.

⚠ Der magnet-thermische oder hydraulische Schutzschalter schützt nicht gegen einen übermäßigen Anstieg der Motortemperatur, der durch eine lange Betätigung der Ankerwinde bedingt ist. Dem Motor muss daher ausreichend Zeit zum Abkühlen gegeben werden, um mögliche Schäden am Motor zu vermeiden.

⚠ El interruptor magneto-térmico o hidráulico no protege de un aumento excesivo de la temperatura del motor debido a un accionamiento prolongado del molinete. Por lo tanto, hay que dar al motor el tiempo necesario para enfriarse para evitar daños posibles al motor.

5.3 Uso dell'emergenza manuale

Accertarsi che la frizione sia chiusa. Aprire freno, chain stopper e fermi di sicurezza. Inserire la leva di manovra nel volantino e ruotare in senso orario vincendola forza della molla contenuta nel riduttore. In caso di fondale profondo lo sforzo risulterà notevole.

5.3 Use of the manual override

Make sure that the clutch is engaged. Disengage the brake, chain stopper, and safety stops. Insert the manoeuvre handle into the hand-wheel and turn clockwise by overcoming the strength of the spring contained in the reducer. In case of deep sea, the effort will turn out to be significant.

5.3 Utilisation du dispositif d'urgence manuelle

Vérifier que l'embrayage est fermé. Ouvrir le frein, le stoppeur de chaîne et les blocages de sécurité. Introduire le levier de manœuvre dans le volant et tourner dans le sens des aiguilles d'une montre, pour vaincre la force exercée par le ressort à l'intérieur du réducteur. Si le fond est profond, l'effort sera intense.

5.3 Verwendung der manuellen Not-Aufholvorrichtung

Sicherstellen, dass die Kupplung geschlossen ist. Die Bremse, den Kettenstopper und die Sperrvorrichtungen öffnen. Den Bedienhebel in das Handrad einsetzen und gegen die Kraft der im Getriebemotor enthaltenen Feder in Uhrzeigersinn drehen. Bei großen Wassertiefen kann ein großer Kraftaufwand benötigt werden.

5.3 Uso de la emergencia manual

Asegúrese que el embrague esté cerrado. Abra freno, chain stopper y cierres de seguridad. Introduzca la palanca de maniobra en el volante y gire en el sentido de las agujas del reloj superando la fuerza del muelle contenido en el reductor. Si el fondo es profundo el esfuerzo será considerable.

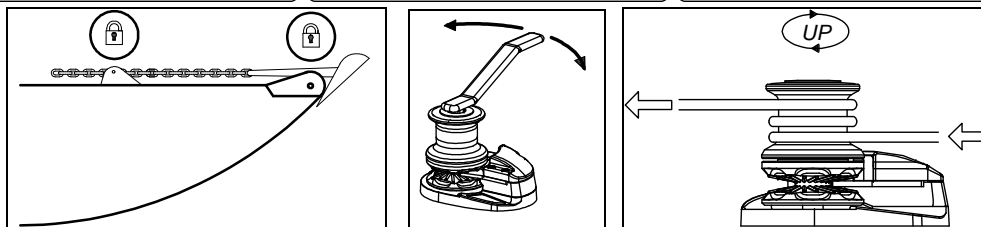
5 USO DEL SALPA ANCORA

5 USE OF THE WINDLASS

5 UTILISATION DU GUINDEAU

5 BEDIENUNG DER ANKERWINDE

5 USO DEL MOLINETE



5.4 Uso della campana di tonteggio

La campana di tonteggio può essere usata indipendentemente dal barbotin, per aiutare le manovre di ormeggio.

1 - Assicurarsi che l'ancora sia opportunamente bloccata.

2 - Inserire la leva di manovra nella campana e aprire la frizione ruotandola in senso antiorario. Questa operazione renderà la campana indipendente dal barbotin.

3 - Avvolgere almeno tre giri di cima sulla campana in **senso orario**.

4 - Tenendo la cima in tensione, agire sul comando UP ed eseguire la manovra di ormeggio.

5 - A manovra terminata, rimuovere la cima dalla campana e assicurarla ad una bitta.

6 - Disarmare l'interruttore di sicurezza.

⚠ Rimuovere sempre la leva di manovra quando non in uso

5.4 Use of the warping drum

The warping drum can be used regardless of the gipsy, to help the mooring manoeuvres.

1 - Make sure that the anchor is appropriately blocked.

2 - Insert the manoeuvre handle into the drum and disengage the clutch by turning it clockwise. This operation will make the drum independent of the gipsy.

3 - Turn **clockwise** around the drum with three laps of rope.

4 - By keeping the end of the rope, press the UP button and carry out the mooring manoeuvre.

5 - Once the manoeuvre is ended, remove the rope from the drum and fasten it to a bollard.

6 - Deactivate the safety switch.

⚠ Always remove the manoeuvre handle when not in use.

5.4 Utilisation de la poupée

La poupée peut être utilisée indépendamment du barbotin, pour rendre les manœuvres d'amarrage plus aisées.

1 - Vérifier que l'ancre est correctement bloquée.

2 - Introduire le levier de manoeuvre dans la poupée et ouvrir l'embrayage en le tournant dans le sens inverse des aiguilles d'une montre. Cette opération permet de séparer la poupée du barbotin.

3 - Enrouler le cordage d'au moins trois tours sur la poupée dans le **sens des aiguilles d'une montre**.

4 - Tout en maintenant le cordage tendu, agir sur la commande UP et effectuer la manoeuvre d'amarrage.

5 - Une fois la manoeuvre terminée, retirer le cordage de la poupée et le fixer à une bitté.

6 - Désarmer l'interrupteur de sécurité

⚠ Toujours retirer le levier de manoeuvre si on ne l'utilise pas.

5.4 Verwendung des Verholspills

Das Verholspill kann unabhängig von der Kettennuss verwendet werden, um bei Festmach-Manövern zu helfen.

1 - Sicherstellen, dass der Anker auf geeignete Weise blockiert ist.

2 - Den Bedienhebel in das Spill einsetzen und die Kupplung zum Öffnen gegen den Uhrzeigersinn drehen. Mit diesem Vorgang werden Spill und Kettennuss voneinander entkuppelt.

3 - Mindestens drei Umdrehungen das Tau **in Uhrzeigersinn** auf dem Spill aufwickeln.

4 - Das Tau gespannt halten, die Steuerung UP betätigen und das Festmach-Manöver ausführen.

5 - Nach Abschluss des Festmach Manövers das Tau vom Spill abnehmen und an einem Poller befestigen.

6 - Den Schutzschalter ausschalten.

⚠ Rimuovere sempre la leva di manovra quando non in uso

5.4 Uso del virador de ataje

El virador de ataje se puede utilizar independientemente del barbotén, para ayudar las maniobras de amarre.

1 - Asegúrese de que el ancla está bloqueada adecuadamente.

2 - Introduzca la palanca de maniobra en el virador y abra el embrague girándolo en sentido contrario a las agujas del reloj. Esta operación dejará el virador independiente del barbotén.

3 - Enrolle al menos tres vueltas de cabo en el virador en el **sentido de las agujas del reloj**.

4 - Teniendo el cabo en tensión, actúe sobre el mando UP y efectúe la maniobra de amarre.

5 - Una vez terminada la maniobra, quite el cabo del virador y asegúrelo a un amarradero.

6 - Desarme el interruptor de seguridad.

⚠ Quite siempre la palanca de maniobra cuando no se usa.

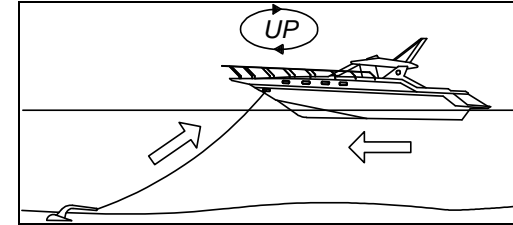
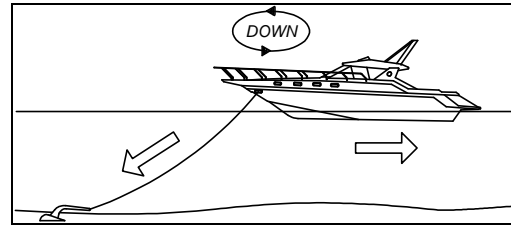
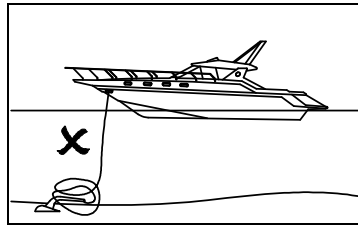
5 USO DEL SALPA ANCORA

5 USE OF THE WINDLASS

5 UTILISATION DU GUINDEAU

5 BEDIENUNG DER ANKERWINDE

5 USO DEL MOLINETE



5.5 Note per l'utilizzo

Durante l'ormeggio, il carico sulla catena può essere molto elevato a causa della corrente, del vento e delle onde.

5.5 Notes for use

During mooring, the load on the chain can be very high due to current, wind and waves.

5.5 Notes pour l'utilisation

Durant le mouillage, la charge exercée sur la chaîne peut être très élevée à cause du courant, du vent et des vagues.

5.5 Anmerkungen für den Einsatz

Auf Grund von Strömungen, Wind und Wellen kann die Last an der Kette während des Ankerns sehr hoch sein.

5.5 Notas para la utilización

Durante el amarre, la carga en la cadena puede ser muy elevada a causa de la corriente, del viento y de las olas.

⚠ Durante l'ormeggio non usare il salpa ancora come presa di forza ma usare sempre un chain stopper

⚠ mooring, do not use the anchor windlass as strong point but always use a chain stopper.

⚠ Ne pas utiliser le guindeau comme prise de mouvement durant le mouillage mais toujours utiliser un stoppeur de chaîne.

⚠ Beim Ankern nicht die Ankerwinde als Zugkraft-Befestigung einsetzen, sondern einen Kettenstopper verwenden.

⚠ Durante el amarre no utilice el molinete como punto sólido, utilice siempre un estopor (chain stopper).

⚠ Se durante il recupero il salpa ancora dovesse bloccarsi, slittare o andare in protezione, verificarne la causa prima di procedere.

⚠ If during recovery, the anchor windlass should block, slip or turn into self-protection mode, check the cause before proceeding.

⚠ Si le guindeau se bloque, glisse ou va sous protection durant la récupération, vérifier d'où vient le problème avant de procéder.

⚠ Sollte die Ankerwinde beim Einholen des Ankers blockieren, rutschen oder eine Schutzabschaltung erfolgen, muss vorm Weitermachen die Ursache herausgefunden werden.

⚠ Si durante la recuperación el molinete se bloqueara, deslizara o saltara el interruptor de protección, averigüe la causa antes de proceder.

1 - Filando la catena è necessario manovrare in modo che la catena si distenda sul fondale senza ammassarsi su se stessa.

1 - By paying out the chain, it is necessary to manoeuvre so that the chain is laid down on the seabed without heaping on itself.

1 - Lorsque la chaîne file, il faut manoeuvrer de sorte que celle-ci se répande sur le fond sans se tasser sur elle-même.

1 - Beim Abfieren der Kette muss so manövriert werden, dass sich die Kette auf dem Meeresgrund auslegt, ohne sich auf sich selbst zu häufen.

1 - Al filar la cadena, es necesario maniobrar en modo que la cadena se extienda en el fondo sin amontonarse sobre sí misma.

2 - Per facilitare il recupero e non sovraccaricare il verricello, manovrare in modo che l'imbarcazione si porti lentamente sulla verticale dell'ancora.

2 - To ease the recovery and not overloading the capstan, steer up in a way that the boat slowly moves on the vertical of the anchor.

2 - Pour faciliter la récupération et ne pas surcharger le treuil, manoeuvrer de manière à porter lentement l'embarcation sur la verticale de l'ancore.

2 - Um das Einholen zu vereinfachen und die Ankerwinde nicht zu überlasten, muss so manövriert werden, dass sich das Boot langsam senkrecht zum Anker stellt.

2 - Para facilitar la recuperación y no sobrecargar el cabestrante, maniobre en modo que el barco se dirija lentamente a la vertical del ancla.

3 - Quando l'ancora è in prossimità del puntale, rallentare il recupero per controllare al meglio l'inserimento dell'ancora in sede.

3 - When the anchor is in the vicinity of the bow roller, slow down the recovery to check at best the insertion of the anchor into the seat.

3 - Quand l'ancre se trouve à proximité du gaillard, ralentir la récupération pour mieux contrôler l'insertion de l'ancre dans son logement.

3 - Befindet sich der Anker in der Nähe der Deckstütze, das Einholen erlangsamen, um das Einsetzen des Ankers in die Aufnahme besser kontrollieren zu können.

3 - Cuando el ancla está en proximidad de la roda, disminuya la velocidad de recuperación para controlar mejor la introducción del ancla en su alojamiento.

6 MANUTENZIONE

6 MAINTENANCE

6 PROGRAMME D'ENTRETIEN

6 WARTUNG

6 MANTENIMIENTO

	USE OF THE YACHT (MONTHS)			
	LESS THAN 2	FROM 2 UP TO 6	MORE THAN 6	CHARTER
EVERY 3 MONTHS			A - B	A - B
EVERY 6 MONTHS		A - B		
EVERY 12 MONTHS	A - B - C	C	C	C - D
EVERY 24 MONTHS		D	D	E
EVERY 36 MONTHS	D - E	E	E	

☹ Seguire scrupolosamente il programma di manutenzione. La mancata manutenzione porterà al decadimento della garanzia.

☹ Follow strictly the maintenance programme. Not meeting the maintenance programme will cause forfeiture of the warranty.

☹ Suivre scrupuleusement le programme d'entretien. En l'absence d'entretien, la garantie déchoira immédiatement.

☹ Der Wartungsplan muss sorgfältig eingehalten werden. Eine nicht vorgenommene Wartung führt zum Verfall der Garantieansprüche.

☹ Siga escrupulosamente el programa de mantenimiento. La falta de mantenimiento llevará a la anulación de la garantía.

⚠ Togliere l'alimentazione al salpa ancora prima di qualsiasi intervento di manutenzione.

⚠ Disconnect power to the anchor windlass before any maintenance.

⚠ Couper l'alimentation au guindeau avant de commencer toute mesure d'entretien

⚠ Vor jeglichen Wartungsarbeiten immer die Stromversorgung zur Ankerwinde unterbrechen.

⚠ Quite la alimentación al molinete antes de cualquier intervención de mantenimiento.

6.1 Programma di manutenzione

Al fine di ottenere le migliori prestazioni e la massima efficienza dal salpa ancora, è necessario seguire scrupolosamente il programma di manutenzione qui riportato.

A. Pulire tutte le superfici esterne e i punti nascosti con acqua dolce e rimuovere lo strato di sale formatosi.

B. Ingrassare le parti rotanti. In particolare il filetto dell'albero principale ed i coni frizione. Controllare la presenza di segni di corrosione e stress meccanici

C. Controllare i terminali del motore elettrico. Testare la caduta di tensione ai terminali.

D. Sostituire tutte le guarnizioni.

E. Rimuovere il salpa ancora dal ponte per pulire il sale sotto la base e sigillare di nuovo.

6.1 Maintenance programme

For obtaining the best performances and the utmost efficiency of the anchor windlass, it is necessary to follow strictly the maintenance programme indicated hereby.

A. Clean all external surfaces and hidden points with fresh water and remove all salt layers.

B. Grease the rotating parts. Particularly, the main shaft threads and clutch cones. Check for evidences of corrosion and mechanical stresses.

C. Check the terminals of the electric motor. Test the voltage drop at the terminals.

D. Replace all gaskets.

E. Remove the anchor windlass from the deck to clean the salt under the base and seal again.

6.1 Programme d'entretien

Afin d'obtenir les meilleures performances possibles et l'efficacité maximale du guindeau il faut suivre à la lettre le programme d'entretien reporté ici.

A. Nettoyer toutes les surfaces externes et les points cachés à l'eau douce et éliminer la couche de sel qui s'est formée.

B. Graisser les parties tournantes. Plus particulièrement, le filet de l'arbre principal et les cônes d'embrayage. Contrôler l'absence de signes de corrosion et de stress mécaniques.

C. Contrôler les connexions finales du moteur électrique. Tester la chute de tension aux connexions finales.

D. Remplacer l'ensemble des joints.

E. Retirer le guindeau du pont pour éliminer le sel sous sa base, puis sceller à nouveau.

6.1 Wartungsplan

Um beste Leistungswerte und maximale Effizienz der Ankerwinde zu erhalten, muss der hier angegebene Wartungsplan sorgfältig eingehalten werden.

A. Alle Außenflächen und versteckten Stellen mit Süßwasser reinigen und die Salzsicht, die sich gebildet hat, entfernen.

B. Die sich drehenden Teile mit Fett schmieren. Das gilt speziell für das Gewinde an der Hauptwelle und die Reibungskegel. Kontrollieren, ob Anzeichen von Korrosion und mechanischer Beanspruchung vorhanden sind.

C. Die Anschlüsse am Elektromotor kontrollieren. Den Spannungsabfall an den Anschlüssen testen.

D. Alle Dichtungen auswechseln.

E. Die Ankerwinde vom Deck entfernen, um das Salz unter dem Sockel reinigen zu können. Anschließend erneut abdichten.

6.1 Programa de mantenimiento

Para obtener las prestaciones mejores y la máxima eficiencia del molinete es necesario seguir atentamente el programa de mantenimiento citado abajo.

A. Limpie todas las superficies externas incluidos los puntos menos accesibles con agua dulce y quite la capa de sal que se ha formado.

B. Lubrique las partes rotatorias. Especialmente, la rosca del eje principal y los conos de embrague. Controle la presencia de señales de corrosión y estrés mecánicos.

C. Controle los bornes del motor eléctrico. Controle la caída de tensión entre los bornes.

D. Sustituya todas las juntas.

E. Quite el molinete del puente para poder limpiar la sal debajo de la base y volver a sellar.

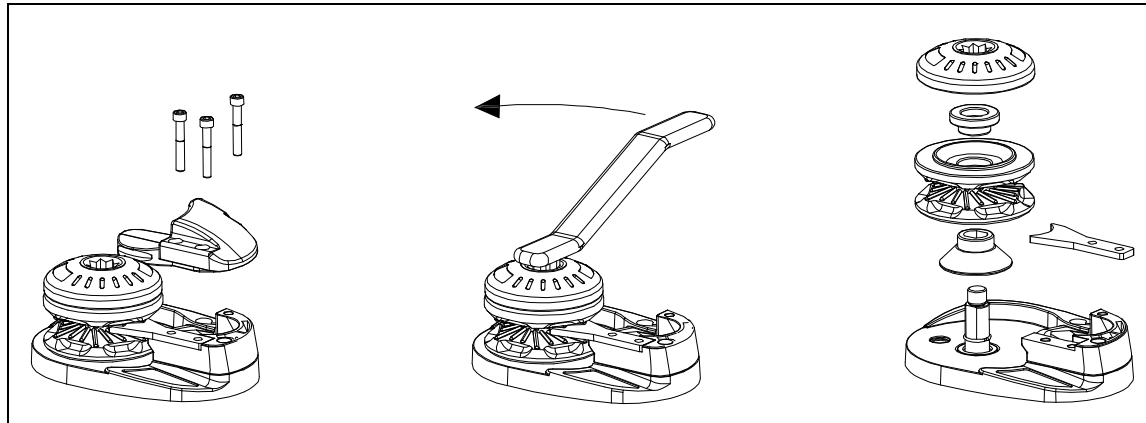
6 MANUTENZIONE

6 MAINTENANCE

6 PROGRAMME D'ENTRETIEN

6 WARTUNG

6 MANTENIMIENTO



6.2 Manutenzione/sostituzione barbotin

- 1 - Rimuovere la cuffia e lo spingicatena allentando le viti a brugola.
- 2 - Mediante la leva di manovra, rimuovere il volantino del barbotin, ruotando in senso anti-orario.
- 3 - Sfilare dall'albero, il cono frizione superiore, il barbotin e il cono frizione inferiore.
- 4 - Lavare con acqua corrente. NON USARE ACQUA IN PRESSIONE.
- 5 - Controllare che non vi siano segni di corrosione o stress meccanici
- 6 - Riassemblare procedendo in ordine inverso, ricordandosi di lubrificare con grasso le filettature e tutte le parti in movimento tra loro.

6.2 Gipsy maintenance/replacement

- 1 - Remove the hood and the chain pusher by loosening the Allen screws.
- 2 - By turning anticlockwise, remove the hand-wheel of the gypsy through the manoeuvre handle.
- 3 - Slip off from the shaft the upper clutch cone, the gypsy, and the lower clutch cone.
- 4 - Wash with running water. DO NOT USE WATER UNDER PRESSURE.
- 5 - Check that there is no evidence of corrosion or mechanical stresses.
- 6 - Reassemble by proceeding in the reverse order, remembering to lubricate threads and all moving parts with grease.

6.2 Entretien/remplacement du barbotin

- 1 - Retirer le couvercle et le dispositif qui pousse la chaîne en desserrant les vis Allen.
- 2 - Au moyen du levier de manoeuvre, retirer le volant du barbotin en le tournant dans le sens inverse des aiguilles d'une montre.
- 3 - Extraire le cône de l'embrayage supérieur, le barbotin et le cône de l'embrayage inférieur de l'arbre.
- 4 - Laver à l'eau courante. NE PAS UTILISER DE JET SOUS PRESSION.
- 5 - Contrôler l'absence de signes de corrosion ou de stress mécaniques.
- 6 - Réassembler en procédant en ordre inverse au démontage. Ne pas oublier de lubrifier les filetages à la graisse ainsi que les parties en mouvements.

6.2 Wartung/ Auswechseln der Kettennuss

- 1 -Die Inbusschraube lösen und die Haube und den Kettendrucker entfernen.
- 2 -Mit dem Bedienhebel gegen den Uhrzeigersinn drehen und das Handrad der Kettennuss entfernen.
- 3 -Den oberen Reibungskegel, die Kettennuss und den unteren Reibungskegel von der Welle abziehen.
- 4 -Mit fließendem Wasser waschen. KEINEN DRUCKWASSERSTRAHL VERWENDEN.
- 5 -Kontrollieren, dass keine Anzeichen von Korrosion und mechanischer Beanspruchung vorhanden sind.
- 6 -Alle Bauteile wieder im umgekehrter Reihenfolge zusammensetzen. Nicht vergessen die Gewinde und alle untereinander in Bewegung befindlichen Teile mit Fett zu schmieren.

6.2 Mantenimiento/sustitución del barbotén

- 1 - Quite el cárter y el empujador de la cadena aflojando los tornillos de hexágono interior.
- 2 - Mediante la palanca de maniobra, quite el volante del barbotén, girando en sentido contrario a las agujas del reloj.
- 3 - Extraiga del eje el cono de embrague superior, el barbotén y el cono de fricción embrague inferior.
- 4 - Lave con agua corriente. NO UTILIZE AGUA A PRESIÓN.
- 5 - Controle que no haya señales de corrosión o estrés mecánico.
- 6 - Vuelva a montar procediendo al contrario, sin olvidarse de lubricar con grasa las roscas y todas las partes en movimiento entre sí.

7 INDIVIDUAZIONE GUASTI

Problema	Possibili cause	Soluzione
1 Il salpa ancora non funziona quando si aziona un comando	1.1 Interruttore di protezione in posizione OFF 1.2 Mancanza di tensione nell'impianto 1.3 Avaria del control box 1.4 Avaria del comando 1.5 Avaria del motore elettrico	1.1 Controllare l'interruttore di protezione e portarlo in posizione ON 1.2 Controllare lo stato di carica della batteria, controllare le connessioni 1.3 Controllare ed eventualmente sostituire il control box 1.4 Controllare ed eventualmente sostituire il comando 1.5 Misurare la tensione al motore elettrico; se ok controllare le spazzole e pulirle. Se non funziona sostituire il motore elettrico
2 La catena si incastra con frequenza	2.1 Il gavone è poco profondo rispetto alla quantità di catena scelta 2.2 La catena non è adatta al barbotin 2.3 La catena non è calibrata	2.1 Posizionare il salpa ancora nel punto più profondo del gavone oppure ridurre la quantità di catena 2.2 Cambiare barbotin 2.3 Verificare la catena: se non rientra nelle tolleranze va sostituita
3 Il salpa ancora gira lento	3.1 Sezione dei cavi non adeguata 3.2 Piani della coperta non paralleli 3.3 Cattive connessioni elettriche 3.4 Spazzole sporche 3.5 Infiltrazioni d'acqua nel motore elettrico	3.1 Incrementare la sezione cavi 3.2 Rendere i piani paralleli interponendo degli spessori 3.3 Controllare le connessioni 3.4 Pulire le spazzole 3.5 Sostituire il motore elettrico

7 INDIVIDUAZIONE GUASTI

Problema	Possibili cause	Soluzione
<p>4 Il motore elettrico gira ma l'albero non compie alcuna rotazione né Up né Down</p>	<p>4.1 Forte usura oppure rottura dei denti della corona / vite senza fine . 4.2 Rottura dell'alberino del motore.</p>	<p>4.1 (SERVICE) Disinstallare il verricello e sostituire le parti rotte. Verificare attentamente che pezzi o schegge di parti rotte non siano finiti nel circolo dell'olio e abbiano rovinato altri pezzi meccanici. (*) 4.2 (SERVICE) Sostituzione del motore. Fare attenzione che la parte rotta non sia rimasta nel foro della vite senza fine. (*)</p> <p>(*) Approfittare di questa circostanza per sostituire altre eventuali parti usurate e soprattutto le guarnizioni, la viteria, le linguette, i seeger e l'olio.</p>
<p>5 Il motore elettrico gira, l'albero compie la rotazione Up, ma non la rotazione Down</p>	<p>5.1 La catena nel gavone è aggrovigliata, per cui interviene il meccanismo d'emergenza. 5.2 La catena è di qualità scadente con bave e depositi di zinco che non consentono il libero scorrimento degli anelli, per cui interviene il meccanismo d'emergenza. 5.3 La catena è stata collocata nel gavone in blocco e gli anelli sono incastrati tra loro, per cui interviene il meccanismo d'emergenza. 5.4 Usura della molla di comando del meccanismo d'emergenza. 5.5 Lo staccacatena interferisce col barbotin: a salpare l'operazione è possibile, mentre a calare interviene il meccanismo d'emergenza.</p>	<p>5.1 Verificare che subito dopo l'ancora ci sia uno snodo che consenta alla catena di svolgersi correttamente quando viene salpata. 5.2 Togliere la catena dal gavone e visionarla anello per anello. Intervenire con strumenti appropriati per renderla il più possibile sciolta e libera da impedimenti. 5.3 Calare manualmente tutta la catena in un fondale sufficientemente profondo per darle modo di svolgersi correttamente. Recuperarla con il verricello. 5.4 A (SERVICE) Disinstallare il verricello dall'imbarcazione e smontarlo nelle sue parti sostituendo la molla. Approfittare di questa circostanza per sostituire eventuali altre parti usurate, le guarnizioni, la viteria, le linguette, i seeger e l'olio. B (SERVICE) E' possibile il blocco del MECCANISMO D'EMERGENZA affinché gli ingranaggi siano sempre in presa sia in UP che in Down. Questa operazione deve essere autorizzata dall'armatore. La soluzione esclude completamente la possibilità di eseguire la manovra di emergenza. 5.5 Ripristinare la condizione dello staccacatena riposizionandolo correttamente in mezzeria al barbotin. Se è deformato va sostituito.</p>
<p>6 Il motore elettrico gira ma non si riesce a tonneggiare con la campana</p>	<p>6.1 Si sta utilizzando la campana di tonneggio nel verso sbagliato, per cui interviene il meccanismo d'emergenza.</p>	<p>6.1 Per eseguire l'operazione di tonneggio l'albero principale deve girare con uguale senso di rotazione che ha il barbotin del verricello quando salpa la catena.</p>
<p>7 Il verricello non riesce a salpare: il motore elettrico gira, l'albero gira, ma il barbotin sta fermo</p>	<p>7.1 Il barbotin non è chiuso sui coni di frizione e slitta sotto l'effetto del carico, oppure per qualche motivo il volantino di chiusura è a fine corsa. Verificare tutti i pezzi in sequenza. 7.2 I coni di frizione o i coni del barbotin sono deformati e i mozzi delle frizioni sono a contatto impedendone la chiusura.</p>	<p>7.1 Verificare il serraggio delle frizioni. Se necessario misurare le parti e verificare eventuali deformazioni. E' possibile aggiungere alcuni spessori per tamponare il problema. Successivamente sostituire le parti danneggiate. 7.2 Sostituire le frizioni e/o il barbotin.</p>

7 INDIVIDUAZIONE GUASTI

Problema	Possibili cause	Soluzione
8 L'albero gira male, non in asse, così anche barbotin e/o campana.	8.1 L'albero si è piegato perchè il verricello è stato sottoposto a un carico eccessivo.	8.1 Verificare che le modalità d'uso rientrino nelle specifiche del verricello. (SERVICE) Disinstallare il verricello e procedere alla sostituzione dell'albero.Cogliere l'occasione per sostituire parti usurate, guarnizioni, seeger, linguette e olio.
9 Perdita d'olio tra il motore ed il corpo riduttore.	9.1 L'accoppiamento del motore si è allentato e causa alla vite senza fine una rotazione irregolare, con conseguente perdita di olio dalla guarnizione.	9.2 (SERVICE) Verificare i motivi per cui le viti o i dadi si possono essere allentati. Disinstallare il motore e verificare lo stato dell'alberino e del foro della vite senza fine. Se si notasse una ovalizzazione del tratto cilindrico della vite (foro e diametro esterno) disinstallare il verricello e procedere alla riparazione delle parti danneggiate al banco. Verificare se l'olio é entrato nel motore elettrico. Appoffittare della circostanza per la sostituzione di tutte le guarnizioni, linguette, seeger, viteria, olio ed eventuali parti usurati.
10 Al momento della installazione ci si accorge che l'albero ed i prigionieri risultano corti per il corretto accoppiamento con il riduttore.	10.1 E' stata sbagliata la richiesta con riferimento allo spessore coperta.	10.1 Se la chiavetta dell'albero lavora nel riduttore per tutta la sua lunghezza si possono adattare i prigionieri di fissaggio. Altrimenti va richiesto un albero con lunghezza superiore.
11 Il verricello gira lentamente e a volte salta il circuit breaker.	11.1 Sezione dei cavi non adeguata 11.2 Cattive connessioni elettriche 11.3 Spazzole sporche 11.4 Infiltrazioni d'acqua nel motore elettrico 11.5 Non c'è parallelismo tra il sopra coperta ed il sotto coperta. 11.6 Il riduttore ha perso olio. 11.7 Il motore sforza in una o entrambe le direzioni. 11.8 Il verricello funziona solo in una direzione.	11.1 Incrementare la sezione cavi 11.2 Controllare le connessioni 11.3 Pulire le spazzole 11.4 Sostituire il motore elettrico 11.5 Lavorare le superfici e/o aggiungere spessori per ristabilire il parallelismo. 11.6 (SERVICE) Disinstallare il riduttore e verificarne le condizioni. Sostituire le parti danneggiate dopo aver scoperto le cause della perdita. Sostituire anche guarnizioni e viteria. Verificare anche le condizioni del motore, che potrebbe essersi danneggiato durante il malfunzionamento. 11.7 (SERVICE) Verificare bene tutte le connessioni dei cavi di potenza. Se sono a posto procedere alla disinstallazione del motore (in alcuni casi è comodo smontare anche il riduttore). Verificare ed eventualmente sostituire le spazzole. 11.8 Verificare sul control box che tra i contatti B2-C e B3-C ci siano 12/24V quando si premono i rispettivi pulsanti. Se questo avviene ed uno dei relè non funziona, sostituire il control box.
12 Il finger si è rotto.	12.1 Una cattiva disposizione della cima oppure l'arrotolamento della catena hanno rotto il finger. Verificare l'idoneità del barbotin a funzionare con il finger.	12.1 Sostituire il finger. 12.2 Nel caso in cui il barbotin non possa lavorare correttamente con il finger, montare il kit sostitutivo (tappo).

7 TROUBLE SHOOTING

Problem	Possible causes	Solution
1 The anchor windlass does not work when a control is operated	<p>1.1 Protection switch in OFF position</p> <p>1.2 Lack of voltage in the system</p> <p>1.3 Failure of the control box</p> <p>1.4 Failure of the control</p> <p>1.5 Failure of the electric motor</p>	<p>1.1 Check the protection switch and set it in the ON position</p> <p>1.2 Check the charge status of the battery, check connections</p> <p>1.3 Check and possibly replace the control box</p> <p>1.4 Check and possibly replace the control</p> <p>1.5 Measure the electric motor voltage; if it is OK, check the brushes and clean them. If it does not work, replace the electric motor</p>
2 The chain jams frequently	<p>2.1 The chain locker is not deep enough with respect to the quantity of chain chosen</p> <p>2.2 The chain is not suitable for the gipsy</p> <p>2.3 The chain is not calibrated</p>	<p>2.1 Position the anchor windlass in the deepest point of the chain locker or reduce the quantity of chain</p> <p>2.2 Change the gipsy</p> <p>2.3 Check the chain: if it does not meet the tolerances, it must be replaced</p>
3 The anchor windlass turns slowly	<p>3.1 Unsuitable cable sections</p> <p>3.2 Deck floors not parallel</p> <p>3.3 Bad electrical connections</p> <p>3.4 Dirty brushes</p> <p>3.5 Water infiltrations in the electric motor</p>	<p>3.1 Increase cable section</p> <p>3.2 Make floors parallel by interposing thicknesses</p> <p>3.3 Check connections</p> <p>3.4 Clean brushes</p> <p>3.5 Replace the electric motor</p>

7 TROUBLE SHOOTING

Problem	Possible causes	Solution
<p>4 The electric engine runs but the shaft does not rotate either Up or Down</p>	<p>4.1 Heavy wear or breakage of teeth of the crown / worm screw.</p> <p>4.2 Breakage of the engine spindle.</p>	<p>4.1 (SERVICE) Uninstall the winch and replace the broken parts. Check out carefully that pieces or splinters of broken parts did not enter into the oil circuit and have ruined other mechanical parts. (*)</p> <p>4.2 (SERVICE) Replacing of the engine. Care must be taken that the broken part did not remain in the hole of the worm screw. (*)</p> <p>(*) Take advantage of this opportunity to replace any other worn parts, especially gaskets, screws, tabs, seeger, and oil.</p>
<p>5 The electric engine runs, the shaft rotates Up, but does not rotate Down</p>	<p>5.1 The chain locker is tangled; therefore, the emergency mechanism becomes operative.</p> <p>5.2 The chain is of poor quality with burrs and zinc deposits that do not allow the free flow of the links; therefore, the emergency mechanism becomes operative.</p> <p>5.3 The chain was placed in the locker in block and the links are stuck with each other; therefore, the emergency mechanism becomes operative.</p> <p>5.4 Wear of the emergency mechanism of the spring control.</p> <p>5.5 The chain stripper interferes with the gypsy: it is possible to weigh the operation, while to lower, the emergency mechanism becomes operative.</p>	<p>5.1 Check out that immediately after the anchor there is a joint that allows the chain to unfold properly when weighed.</p> <p>5.2 Remove the chain from the locker and inspect it link by link. Intervene with the appropriate tools to make it as loose as possible and free of obstructions.</p> <p>5.3 Lower manually all the chain in a sea bed deep enough to enable it to unfold properly. Retrieve it with the winch.</p> <p>5.4 A (SERVICE) Uninstall the winch from the boat and disassemble it into its parts by replacing the spring. Take advantage of this opportunity to replace any other worn parts, gaskets, screws, tabs, seeger, and oil.</p> <p>B (SERVICE) It is possible to block the EMERGENCY MECHANISM so that the gears are always engaged both in UP and in Down. This operation must be authorized by the shipowner. The solution rules out completely the possibility of carrying out the emergency operation.</p> <p>5.5 Restore the condition of the chain stripper by repositioning properly in the gypsy centreline. If it is deformed. It must be replaced.</p>
<p>6 The electric engine runs but it cannot be bell warped.</p>	<p>6.1 The bell warp is being used wrongly; therefore, the emergency mechanism becomes operative</p>	<p>6.1 To carry out the warping operation the main shaft must run in the same rotation direction of the winch gypsy when it weighs the chain.</p>
<p>7 The winch cannot be weighed: the electric engine runs, the shaft runs, but the gypsy is still</p>	<p>7.1 The gypsy is not closed on the clutch cones and slips under the load effect, or for some reason the closing wheel is at end stroke. Check out all pieces in sequence.</p> <p>7.2 The clutch cones or the gypsy cones are deformed and the clutch hubs are in contact and prevent closure.</p>	<p>7.1 Check out clutch tightening. If necessary, measure the parts and check out possible deformations. It is possible to add some thickness to stem the problem. Then replace the damaged parts.</p> <p>7.2 Replace the clutch and/or the gypsy</p>

7 TROUBLE SHOOTING

Problem	Possible causes	Solution
<p>8 The shaft does not run well, is not aligned, and so is the gypsy and/or the bell.</p>	<p>8.1 The shaft bent because the winch was subjected to an excessive load.</p>	<p>8.1 Check out that the procedures of use fall within the specifications of the winch. (SERVICE) Uninstall the winch and replace the shaft. Take this opportunity to replace worn parts, gaskets, seeger, tabs and oil.</p>
<p>9 Loss of oil between the engine and the gearbox body</p>	<p>9.1 The coupling of the engine is loose and causes the worm screw into an irregular rotation, leading to loss of oil from the gasket.</p>	<p>9.2 (SERVICE) Find the reasons why the screws or nuts have become loose. Uninstall the engine and check out the status of the spindle and the hole of the worm screw. If an oval form of the cylindrical part of the screw is observed (outer hole and diameter) uninstall the winch and repair the damaged parts on the bench. Check out if the oil has entered into the electrical engine. Take this opportunity to replace all gaskets, tabs, seeger, screws, oil, and any worn parts.</p>
<p>10 On installation, it is found that the shaft and the studs are short for a correct coupling with the gearbox.</p>	<p>10.1 The request referred to the deck thickness was wrong.</p>	<p>10.1 If the key shaft works in the gearbox along all its length, the fixing studs can be adapted. Otherwise, a longer shaft must be requested.</p>
<p>11 The winch runs slowly and at times jumps the circuit breaker.</p>	<p>11.1 Section of cables not suitable. 11.2 Poor electrical connections. 11.3 Dirty brushes. 11.4 Water leaks in the electrical engine. 11.5 There is no parallelism between upper deck and below deck. 11.6 The gearbox has lost oil. 11.7 The engine strains in one or both directions. 11.8 The winch works only in one direction.</p>	<p>11.1 Increase the cable section 11.2 Check out the connections 11.3 Clean the brushes 11.4 Replace the electrical engine 11.5 Work surfaces and/or add shims to restore parallelism. 11.6 (SERVICE) Uninstall the gearbox and check out its condition. Replace damaged parts after discovering the causes of the leak. Also, replace gaskets and screws. Check out also the engine condition, which may have been damaged during the malfunction. 11.7 (SERVICE) Check out appropriately all connections of the power cables. If they are alright, uninstall the engine (in some cases it is convenient to disassemble also the gearbox). Check out and possibly replace the brushes. 11.8 Check out on the control box that between B2-C and B3-C contacts there are 12/24V when the respective buttons are pressed. If this should happen and one of the relays does not work, replace the control box.</p>
<p>12 The finger is broken</p>	<p>12.1 Poor layout of the cable top or rolling of the chain has broken the finger. Check out the suitability of the gypsy to work with the finger.</p>	<p>12.1 Replace the finger. 12.2 In the event that the gypsy cannot work properly with the finger, position the replacement kit (cap).</p>

7 LOCALISATION DES PANNES

Problème	Causes possibles	Solution
1 Le guindeau ne fonctionne pas lorsqu'on agit sur une commande	1.1 Interrupteur de protection sur OFF 1.2 Absence de tension sur l'installation 1.3 Panne du control box 1.4 Panne de la commande 1.5 Panne du moteur électrique	1.1 Contrôler l'interrupteur de protection et le positionner sur ON 1.2 Contrôler l'état de charge de la batterie, contrôler les connexions 1.3 Contrôler et éventuellement remplacer le control box 1.4 Contrôler et éventuellement remplacer la commande 1.5 Mesurer la tension sur le moteur électrique; si tout est ok contrôler les balais et les nettoyer. Si le moteur électrique ne fonctionne toujours pas, le remplacer.
2 La chaîne s'encastre fréquemment	2.1 Le coffre n'est pas assez profond pour la quantité de chaîne. 2.2 La chaîne n'est pas adaptée au barbotin 2.3 La chaîne n'est pas calibrée	2.1 Disposer le guindeau au point le plus profond du coffre ou éliminer l'excès de chaîne. 2.2 Changer le barbotin 2.3 Vérifier la chaîne: si elle ne rentre pas dans la plage de tolérance la remplacer
3 Le guindeau tourne lentement	3.1 Section des câbles non appropriée 3.2 Plans du plancher non parallèles 3.3 Mauvaises connexions électriques 3.4 Balais encrassés 3.5 Infiltrations d'eau dans le moteur électrique	3.1 Augmenter la section des câbles 3.2 Rendre les plans parallèles en intercalant des épaisseurs 3.3 Contrôler les connexions 3.4 Nettoyer les balais 3.5 Remplacer le moteur électrique

7 LOCALISATION DES PANNES

Problème	Causes possibles	Solution
<p>4 Le moteur électrique tourne mais l'arbre n'accomplit aucune rotation ni Up, ni Down</p>	<p>4.1 Forte usure ou cassure des dents de la couronne / vis sans fin.</p> <p>4.2 Cassure de l'arbre du moteur.</p>	<p>4.1 (SERVICE) Déposer le guindeau et remplacer les pièces cassées. Bien vérifier que les pièces ou les éclats des parties cassées ne soient pas tombés dans le tube de recirculation de l'huile ou n'aient endommagé d'autres pièces mécaniques. (*)</p> <p>4.2 (SERVICE) Remplacement du moteur. Veiller à ce que la partie cassée ne soit pas restée dans le trou prévu pour la vis sans fin. (*)</p> <p>(*) Profiter de la situation pour remplacer d'autres pièces éventuellement usées et particulièrement les joints, la visserie, les languettes, les circlips et l'huile.</p>
<p>5 Le moteur électrique tourne, l'arbre accomplit la rotation Up, mais pas la rotation Down</p>	<p>5.1 La chaîne s'est entortillée dans le coffre, c'est pourquoi le mécanisme d'urgence se déclenche.</p> <p>5.2 La chaîne est de mauvaise qualité, avec des bavures et des dépôts de zinc qui empêchent les maillons de glisser librement. C'est la raison pour laquelle le mécanisme d'urgence se déclenche.</p> <p>5.3 La chaîne s'est bloquée dans le coffre et les maillons se sont encastés les uns dans les autres. C'est la raison pour laquelle le mécanisme d'urgence se déclenche.</p> <p>5.4 Usure du ressort de commande du mécanisme d'urgence.</p> <p>5.5 Le stoppeur de chaîne interfère avec le barbotin: on peut lever l'ancre mais le mécanisme d'urgence intervient au moment de la jeter.</p>	<p>5.1 Vérifier s'il y a une articulation immédiatement après l'ancre, pour permettre à la chaîne de se disposer correctement lorsqu'on lève l'ancre.</p> <p>5.2 Retirer la chaîne du coffre et inspecter chacun de ses maillons. Utiliser les outils appropriés pour la rendre la plus souple possible et éliminer tout ce qui pourrait gêner ses mouvements.</p> <p>5.3 Faire tomber manuellement toute la chaîne dans un puits suffisamment profond afin qu'elle puisse se dérouler correctement. La récupérer avec le guindeau.</p> <p>5.4 A (SERVICE) Déposer le guindeau de l'embarcation et le démonter pour remplacer le ressort. Profiter de la situation pour remplacer d'autres parties éventuellement usées et particulièrement les joints, la visserie, les languettes, les circlips et l'huile.</p> <p>B (SERVICE) Le MÉCANISME D'URGENCE pourrait avoir été bloqué pour que les engrenages soient toujours engrenés sur UP ou DOWN. Cette opération doit être autorisée par l'armateur. Cette solution exclut toute possibilité de manoeuvre d'urgence.</p> <p>5.5 Rétablir le stoppeur de chaîne en le remplaçant correctement, sur l'axe médian du barbotin. S'il est déformé, il faut le remplacer.</p>
<p>6 Le moteur électrique tourne mais l'amarrage s'avère impossible à travers la poupée</p>	<p>6.1 On utilise la poupée d'amarrage dans le mauvais sens, c'est pourquoi le mécanisme d'urgence se déclenche.</p>	<p>6.1 Pour s'amarrer, l'arbre principal doit tourner dans le même sens de rotation que le barbotin du guindeau quand on lève l'ancre.</p>
<p>7 Le guindeau n'arrive pas à lever l'ancre: le moteur électrique tourne, l'arbre tourne mais le barbotin reste immobile</p>	<p>7.1 Le barbotin n'est pas bloqué sur les cônes d'embrayage et il glisse sous l'effet de la charge. A moins que le volant de blocage soit en fin de course. Vérifier toutes les pièces en procédant par ordre.</p> <p>7.2 Les cônes d'embrayage et les cônes du barbotin sont déformés et les moyeux des embrayages sont en contact, ce qui empêche leur blocage.</p>	<p>7.1 Vérifier le serrage des embrayages. Mesurer les pièces si besoin est, en contrôlant la présence d'éventuelles déformations. On peut ajouter des épaisseurs pour tamponner le problème. Remplacer ensuite les parties endommagées.</p> <p>7.2 Remplacer les embrayages et/ou le barbotin.</p>

7 LOCALISATION DES PANNES

Problème	Causes possibles	Solution
8 L'arbre tourne mal, n'est pas dans l'axe, tout comme le barbotin et/ou la poupée.	8.1 L'arbre s'est plié car le guindeau a été soumis à une charge excessive.	8.1 Vérifier que le guindeau soit utilisé conformément à son mode d'utilisation. (SERVICE) Déposer le guindeau et remplacer l'arbre. Profiter de la situation pour remplacer d'autres parties usées, les joints, la visserie, les languettes, les circlips et l'huile.
9 Fuite d'huile entre le moteur et le corps du réducteur.	9.1 L'accouplement du moteur s'est relâché et provoque la rotation irrégulière de la vis sans fin. Par conséquent, on a une fuite d'huile à travers le joint.	9.1 (SERVICE) Vérifier pourquoi les vis ou les écrous se sont desserrés. Déposer le moteur et vérifier l'état de l'arbre et du trou de la vis sans fin. Si on remarque une ovalisation de la partie cylindrique de la vis (trou et diamètre externe), déposer le guindeau et réparer les parties endommagées à l'établi. Contrôler la pénétration d'huile dans le moteur électrique. Profiter de la situation pour remplacer tous les joints, la visserie, les languettes, les circlips, l'huile et éventuellement les parties usées.
10 Au moment de la pose, on s'aperçoit que l'arbre et les goujons sont trop courts pour permettre un accouplement correct avec le réducteur.	10.1 On s'est trompé concernant l'épaisseur du plancher au moment de passer la commande.	10.1 Si la clavette de l'arbre travaille sur toute sa longueur à l'intérieur du réducteur, on peut adapter les goujons de fixation. Si ce n'est pas le cas, il faut commander un arbre plus long.
11 Le guindeau tourne lentement et il arrive que le disjoncteur saute.	11.1 Section des câbles inappropriée 11.2 Mauvaises connexions électriques 11.3 Balais encrassés 11.4 Infiltrations d'eau dans le moteur électrique 11.5 Il n'y a pas de parallélisme entre le dessus et le dessous du plancher 11.6 Le réducteur a une fuite d'huile. 11.7 Le moteur force dans une ou les deux directions. 11.8 Le guindeau ne fonctionne que dans une seule direction.	11.1 Augmenter la section des câbles. 11.2 Contrôler les connexions 11.3 Nettoyer les balais 11.4 Remplacer le moteur électrique 11.5 Usiner les surfaces et/ou ajouter des épaisseurs pour restaurer le parallélisme. 11.6 (SERVICE) Déposer le réducteur et vérifier ses conditions. Remplacer les parties abîmées après avoir déterminé les causes de la fuite. Remplacer également les joints et les vis. Vérifier les conditions du moteur, qui pourrait avoir subi des dommages au cours du mauvais fonctionnement. 11.7 (SERVICE) Bien vérifier chacune des connexions des câbles de puissance. Si tout est en place, procéder à la dépose du moteur (il peut parfois être pratique de démonter aussi le réducteur). Vérifier les balais et les remplacer au cas échéant. 11.8 Vérifier la présence de 12/24 V entre les contacts B2-C et B3-C, sur le boîtier de contrôle, lorsqu'on appuie sur les boutons correspondants. Si tout se vérifie et que l'un des relais ne fonctionne pas, remplacer le boîtier de contrôle (control box).
12 Le doigt s'est cassé.	12.1 Le doigt s'est cassé sous l'effet d'un mauvais positionnement de l'extrémité ou de l'enroulement de la chaîne. Vérifier que le barbotin et le doigt peuvent fonctionner ensemble.	12.1 Remplacer le doigt. 12.2 Si le barbotin et le doigt ne sont pas faits pour fonctionner correctement ensemble, monter le kit de remplacement (bouchon).

7 FEHLERSUCHE

Problem	Mögliche Ursachen	Abhilfe
1 Die Ankerwinde funktioniert nicht, wenn eine Steuerung betätigt wird	<p>1.1 Schutzschalter auf Position OFF</p> <p>1.2 Keine Spannung in der Anlage</p> <p>1.3 Störung der Relaisbox (Control-Box)</p> <p>1.4 Störung der Steuerung</p> <p>1.5 Störung des Elektromotors</p>	<p>1.1 Den Schutzschalter kontrollieren und auf Position ON stellen.</p> <p>1.2 Den Ladezustand der Batterien kontrollieren, die Anschlüsse überprüfen.</p> <p>1.3 Die Relaisbox (Control-Box) kontrollieren und gegebenenfalls austauschen.</p> <p>1.4 Die Steuerung kontrollieren und gegebenenfalls austauschen.</p> <p>1.5 Die Spannung am Elektromotor messen. Wenn ok, die Bürsten kontrollieren und reinigen. Wenn das nicht funktioniert, den Elektromotor austauschen.</p>
2 Die Kette klemmt häufig	<p>2.1 Der Kettenkasten ist für die gewählte Kettenmenge nicht tief genug</p> <p>2.2 Die Kette ist nicht für die Kettennuss geeignet</p> <p>2.3 Die Kette ist nicht kalibriert</p>	<p>2.1 Die Kettenwinde am tiefsten Punkt des Kettenkastens positionieren oder die Kettenmenge reduzieren.</p> <p>2.2 Die Kettennuss wechseln.</p> <p>2.3 Die Kette überprüfen: Liegt sie außerhalb der Toleranzwerte, muss sie ausgetauscht werden.</p>
3 Der Schutzschalter wird häufig ausgelöst	<p>3.1 Der Schutzschalter ist nicht vom Typ mit verzögerter Ansprechkurve</p>	<p>3.1 Den Schutzschalter wechseln.</p>
4 Die Ankerwinde dreht langsam	<p>4.1 Unzureichender Querschnitt der Stromkabel Die Deckebenen sind nicht parallel Mangelhafte elektrische Anschlüsse Verschmutzte Bürsten Wasserinfiltration in den Elektromotor</p>	<p>4.2 Einen größeren Kabel-Querschnitt verwenden. Ausgleichstücke zwischenlegen und die Parallelstellung der Ebenen herstellen. Die Anschlüsse kontrollieren. Die Bürsten reinigen. Den Elektromotor austauschen.</p>

7 FEHLERSUCHE

Problem	Mögliche Ursachen	Abhilfe
<p>4 Der Elektromotor dreht, aber die Welle dreht weder nach oben noch nach unten.</p>	<p>4.1 Starker Verschleiß oder Bruch an den Zähnen des Zahnkranzes bzw. der Schnecke. 4.2 Bruch der Motorwelle.</p>	<p>4.1 (KUNDENDIENST) Die Ankerwinde abmontieren und die defekten Bauteile austauschen. Sorgfältig kontrollieren, dass keine Teile oder Bruchstücke in den Ölkreis gelangt sind und andere mechanische Teile beschädigt haben. (*) 4.2 (KUNDENDIENST) Den Motor austauschen. Darauf achten, dass das beschädigte Teil nicht in der Bohrung der Schnecke geblieben ist. (*) (*) Diesen Umstand nutzen, um andere, eventuell verschlissene Teile und besonders die Dichtungen, Schrauben, Keile, Seegerringe und Öl zu wechseln.</p>
<p>5 Der Elektromotor dreht, aber die Welle dreht nur nach oben aber nicht nach unten.</p>	<p>5.1 Die Kette hat sich im Kettenkasten verwickelt, deshalb wird der Not-Aus-Mechanismus ausgelöst. 5.2 Die Kette ist von schlechter Qualität, mit Gratbildung und Zinkablagerungen, die keinen freien Lauf der Ringe ermöglichen, deshalb wird der Not-Aus-Mechanismus ausgelöst. 5.3 Die Kette ist als Block im Kettenkasten abgelegt worden und die Ringe sind untereinander verklemmt, deshalb wird der Not-Aus-Mechanismus ausgelöst. 5.4 Verschleiß der Stellsfeder am Not-Aus-Mechanismus. 5.5 Der Kettenabstreifer schleift an der Kettennuss: Das Aufwinden ist möglich, aber beim Fallen lassen wird der Not-Aus-Mechanismus ausgelöst.</p>	<p>5.1 Prüfen, dass sich sofort hinter dem Anker ein Gelenkpunkt befindet, der es der Kette ermöglicht sich richtig abzuwickeln, wenn sie abgelassen wird. 5.2 Die Kette aus dem Kettkasten nehmen und Ring für Ring untersuchen. Mit geeigneten Werkzeugen dafür sorgen, dass sie so frei wie möglich ist und nicht klemmt. 5.3 Die gesamte Kette bei ausreichender Wassertiefe manuell fallen lassen, so dass sie sich richtig abwickeln kann. Die Kette mit der Ankerwinde wieder einholen. 5.4 A (KUNDENDIENST) Die Ankerwinde vom Boot abmontieren, in ihre Einzelteile zerlegen und die Feder austauschen. Diesen Umstand nutzen, um andere, eventuell verschlissene Teile und besonders die Dichtungen, Schrauben, Keile, Seegerringe und Öl zu wechseln. B (KUNDENDIENST) Eine Blockierung des NOT-AUS-MECHANISMUS ist möglich, damit die Zahnräder sowohl bei UP als bei DOWN immer greifen. Dieser Vorgang muss vom Schiffsausrüster genehmigt werden. Bei dieser Lösung sind Not-Manöver unmöglich. 5.5 Den Kettenabstreifer reparieren und wieder in der Mitte zwischen den Kettennüssen anbringen. Ist er verformt, muss er ausgetauscht werden.</p>
<p>6 Der Elektromotor dreht, aber es ist nicht möglich das Verholspill zu benutzen.</p>	<p>6.1 Das Verholspill wird in der falschen Richtung eingesetzt, deshalb wird der Not-Aus-Mechanismus ausgelöst.</p>	<p>6.1 Beim Verholen muss die Hauptwelle in die gleiche Richtung wie die Kettennuss an der Ankerwinde drehen, wenn die Kette gelichtet wird.</p>
<p>7 Die Ankerwinde kann nicht lichten: Der Elektromotor dreht, die Welle dreht, aber die Kettennuss steht still</p>	<p>7.1 Die Kettennuss liegt nicht an den Reibungskegeln an und rutscht auf Grund der Last, oder das Handrad ist aus irgendeinem Grund am Anschlag. Nacheinander alle Teile überprüfen. 7.2 Die Reibungskegel oder die Kegel der Kettennuss sind verformt oder die Kupplungs-naben liegen an und verhindern das Schließen.</p>	<p>7.1 Das Festziehen der Kupplungen überprüfen. Gegebenenfalls die Teile messen und auf eventuelle Verformungen überprüfen. Um das Problem vorübergehend zu beheben, können einige Distanzscheiben hinzugefügt werden. Anschließend die defekten Bauteile austauschen. 7.2 Die Kupplungen bzw. die Kettennüsse austauschen.</p>

7 FEHLERSUCHE

Problem	Mögliche Ursachen	Abhilfe
<p>8 Die Welle dreht schlecht, nicht in Achse, ebenfalls die Kettennüsse bzw. das Spill.</p>	<p>8.1 Die Welle hat sich verbogen, weil die Ankerwinde zu stark belastet worden ist.</p>	<p>8.1 Prüfen, ob der Einsatzmodus innerhalb der Angaben für die Ankerwinde liegt. (KUNDENDIENST) Die Ankerwinde abmontieren und die Welle austauschen. Diesen Umstand nutzen, um andere, eventuell verschlissene Teile und besonders die Dichtungen, Schrauben, Keile, Seegerringe und Öl zu wechseln.</p>
<p>9 Ölleck zwischen Motor und Gehäuse des Untersetzungsgetriebes.</p>	<p>9.1 Die Passung der Motors hat sich gelockert und verursacht an der Schnecke eine unregelmäßige Drehung mit dementsprechendem Ölleck aus der Dichtung.</p>	<p>9.2 (KUNDENDIENST) Die Ursachen suchen, warum sich die Schrauben und Muttern gelockert haben. Den Motor abmontieren und den Zustand der Welle sowie der Bohrung für die Schnecke kontrollieren. Wird am zylindrischen Bereich der Schnecke eine Unrundheit festgestellt (Bohrung und Außendurchmesser), die Ankerwinde abmontieren und die beschädigten Teile an der Werkbank reparieren. Prüfen, ob Öl in den Elektromotor eingedrungen ist. Diesen Umstand nutzen, um alle Dichtungen, Keile, Seegerringe, Öl und eventuell verschlissene Teile zu wechseln.</p>
<p>10 Bei der Installation wird festgestellt, dass die Welle und die Stiftschrauben zu kurz für einen richtigen Zusammenbau mit dem Untersetzungsgetriebe sind.</p>	<p>10.1 Die Bestellung mit Angabe der Deckstärke war falsch.</p>	<p>10.1 Kann der Keil der Welle auf seiner gesamten Länge in das Untersetzungsgetriebe eingesetzt werden, können die Stiftschrauben für die Befestigung angepasst werden. Andernfalls muss eine längere Welle bestellt werden.</p>
<p>11 Die Ankerwinde dreht langsam und manchmal wird der Sicherheitsautomat ausgelöst.</p>	<p>11.1 Unzureichender Querschnitt der Stromkabel 11.2 Mangelhafte elektrische Anschlüsse 11.3 Verschmutzte Bürsten 11.4 Wasserinfiltration in den Elektromotor 11.5 Keine Parallelposition zwischen Deck-Oberfläche und Deck-Unterfläche. 11.6 Das Untersetzungsgetriebe hat Öl verloren. 11.7 Der Motor arbeitet in eine oder beide Richtungen mit Überlast. 11.8 Die Ankerwinde funktioniert nur in eine Richtung.</p>	<p>11.1 Einen größeren Kabel-Querschnitt verwenden. 11.2 Die Anschlüsse kontrollieren. 11.3 Die Bürsten reinigen. 11.4 Den Elektromotor austauschen. 11.5 Die Oberflächen bearbeiten bzw. Distanzscheiben hinzufügen, um die Parallelposition wieder herzustellen. 11.6 (KUNDENDIENST) Das Untersetzungsgetriebe abmontieren und den Zustand überprüfen. Nachdem die Ursachen für das Leck gefunden worden sind, die beschädigten Teile austauschen. Auch die Dichtungen und Schrauben austauschen. Den Zustand des Motors überprüfen, der während der Fehlfunktion beschädigt worden sein könnte. 11.7 (KUNDENDIENST) Alle Anschlüsse der Leistungskabel überprüfen. Sind diese in Ordnung, den Motor abmontieren (in einigen Fällen ist es einfacher, wenn auch das Untersetzungsgetriebe abmontiert wird). Die Bürsten kontrollieren und gegebenenfalls austauschen. 11.8 An der Relaisbox prüfen, dass zwischen den Kontakten B2-C und B3-C 12/24V anliegen, wenn die entsprechenden Tasten gedrückt werden. Ist dies der Fall, und ein Relais funktioniert nicht, muss die Relaisbox ausgetauscht werden.</p>
<p>12 Der Finger ist kaputt.</p>	<p>12.1 Eine schlecht angeordnetes Tau oder das Aufwickeln der Kette haben den Finger beschädigt. Prüfen, ob die Kettennuss für den Betrieb mit dem Finger geeignet ist.</p>	<p>12.1 Den Finger austauschen. 12.2 Kann die Kette nicht richtig mit dem Finger arbeiten, muss das Austausch-Kit (Deckel) verwendet werden.</p>

7 INDIVIDUACIÓN DE AVERÍAS

Problema	Causas posibles	Solución
<p>1 El molinete no funciona cuando se acciona un mando</p>	<p>1.1 Interruptor de protección en posición OFF</p> <p>1.2 Falta de tensión en la instalación</p> <p>1.3 Avería del Control Box</p> <p>1.4 Avería del mando</p> <p>1.5 Avería del motor eléctrico</p>	<p>1.1 Controle el interruptor de protección y póngalo en posición ON</p> <p>1.2 Controle el estado de carga de la batería, controle todas las conexiones</p> <p>1.3 Controle y, si necesario, sustituya el Control Box</p> <p>1.4 Controle y, si necesario, sustituya el mando</p> <p>1.5 Mida la tensión que llega al motor eléctrico; si está bien, controle las escobillas y límpielas. Si no funciona, sustituya el motor eléctrico</p>
<p>2 La cadena se atasca con frecuencia</p>	<p>2.1 El pozo es poco profundo comparado con la cantidad de cadena elegida</p> <p>2.2 La cadena no es adecuada al barbotén</p> <p>2.3 La cadena no está calibrada</p>	<p>2.1 Coloque el molinete en el punto más profundo del pozo o reduzca la cantidad de cadena</p> <p>2.2 Cambie el barbotén</p> <p>2.3 Controle la cadena: si no está dentro de las tolerancias se debe sustituir</p>
<p>3 El molinete gira lento</p>	<p>3.1 Sección de los cables no adecuada</p> <p>3.2 Planos de la cubierta no paralelos</p> <p>3.3 Malas conexiones eléctricas</p> <p>3.4 Escobillas sucias</p> <p>3.5 Infiltraciones de agua en el motor eléctrico</p>	<p>3.1 Aumente la sección de los cables</p> <p>3.2 Ponga paralelos los planos interponiendo unos espesores</p> <p>3.3 Controle las conexiones</p> <p>3.4 Limpie las escobillas</p> <p>3.5 Sustituya el motor eléctrico</p>

7 INDIVIDUACIÓN DE AVERÍAS

Problema	Causas posibles	Solución
<p>4 El motor eléctrico funciona pero el árbol no efectúa ninguna rotación, ni Up ni Down</p>	<p>4.1 Fuerte desgaste o rotura de los dientes de la corona / del tornillo sin fin. 4.2 Rotura del eje del motor.</p>	<p>4.1 (SERVICE) Desmontar el cabestrante y substituir las partes deterioradas. Controlar con atención que piezas o esquirlas de partes rotas no hayan caído en la circulación del aceite estropeando otras piezas mecánicas. (*) 4.2 (SERVICE) Sustitución del motor. Controlar que la parte rota no haya quedado en el agujero del tornillo sin fin. (*)</p> <p>(*) Aprovechar de esta circunstancia para sustituir otras eventuales partes deterioradas y sobre todo las juntas, la tornillería, los lingüetes, los anillos seeger y el aceite.</p>
<p>5 El motor eléctrico funciona, el eje efectúa la rotación Up, pero no la rotación Down</p>	<p>5.1 La cadena en el pozo de anclas está enredada, por lo tanto interviene el mecanismo de emergencia. 5.2 La cadena es de mala calidad con rebabas y depósitos de cinc que no permiten el deslizamiento libre de los anillos, por lo cual interviene el mecanismo de emergencia. 5.3 La cadena ha sido colocada en el pozo en bloque y los anillos están encastrados entre ellos, por lo cual interviene el mecanismo de emergencia. 5.4 Desgaste del muelle de mando del mecanismo de emergencia. 5.5 El dispositivo de desenganche de la cadena interfiere con el barbotén: al levar el ancla la operación es posible, mientras que al echarla interviene el mecanismo de emergencia.</p>	<p>5.1 Controlar que justo después del ancla haya una articulación que permite a la cadena desenrollarse de modo correcto cuando se leva el ancla. 5.2 Sacar la cadena del pozo y controlarla anillo por anillo. Intervenir con instrumentos apropiados para dejarla cuanto más suelta y libre de impedimentos posible. 5.3 Echar manualmente toda la cadena en un fondo bastante profundo para que pueda desenrollarse de modo correcto. Recogerla con el cabestrante. 5.4 A (SERVICE) Desmontar el cabestrante de la embarcación y abrirlo substituyendo el muelle . Aprovechar de esta circunstancia para sustituir eventuales otras partes desgastadas, las juntas, la tornillería, los lingüetes, los anillos seeger y el aceite. B (SERVICE) Es posible bloquear el MECANISMO D'EMERGENCIA para que los engranajes trabajen siempre tanto en UP como en Down. Esta operación debe ser autorizada por el armador. Esta solución excluye completamente la posibilidad de efectuar la maniobra de emergencia. 5.5 Restablecer la condición del dispositivo de desenganche de la cadena volviendo a colocarlo de modo correcto alineado al barbotén. Si está deformado hay que sustituirlo.</p>
<p>6 El motor eléctrico funciona pero no se logra atoar con el virador</p>	<p>6.1 Se está utilizando el virador de ataje en el sentido equivocado, por lo cual interviene el mecanismo de emergencia.</p>	<p>6.1 Para realizar la operación de ataje el eje principal debe girar con el mismo sentido de rotación que tiene el barbotén del cabestrante cuando leva la cadena.</p>
<p>7 El cabestrante no logra levar anclas: el motor eléctrico funciona, el eje gira, pero el barbotén se queda parado</p>	<p>7.1 El barbotén no está cerrado en los conos de embrague y desliza bajo el efecto de la carga, o por alguna razón el volante de cierre ha llegado al tope. Controlar todas las piezas en secuencia. 7.2 Los conos del embrague o los conos del barbotén están deformados y los bujes de los embragues están en contacto impidiendo sus cierres.</p>	<p>7.1 Controlar el ajuste de los embragues. Si es necesario, medir las partes y comprobar eventuales deformaciones. Es posible añadir unos espesores para solucionar momentáneamente el problema. Más tarde substituir las partes dañadas. 7.2 Sustituir los embragues y/o el barbotén.</p>

7 INDIVIDUACIÓN DE AVERÍAS

Problema	Causas posibles	Solución
<p>8 El eje gira mal, no está alineado, como también el barbotén y/o el virador.</p>	<p>8.1 El eje se ha doblado porque el cabestrante ha sido sometido a una carga excesiva.</p>	<p>8.1 Controlar que el modo de uso sea adecuado a las especificaciones técnicas del cabestrante. (SERVICE) Desmontar el cabestrante y sustituir el eje. Aprovechar la ocasión para sustituir partes deterioradas, juntas, anillos seeger, lingüetes y aceite.</p>
<p>9 Pérdida de aceite entre el motor y el cuerpo reductor.</p>	<p>9.1 El acoplamiento del motor se ha aflojado y provoca una rotación irregular al tornillo sin fin, con consiguiente pérdida de aceite de la junta.</p>	<p>9.2 (SERVICE) Controlar por qué motivo los tornillos o las tuercas se han aflojado. Desmontar el motor y verificar el estado del eje y del agujero del tornillo sin fin. Si se notara una ovalización de la parte cilíndrica del tornillo (agujero y diámetro exterior), desmontar el cabestrante y proceder a la reparación de las partes dañadas. Controlar si el aceite ha entrado en el motor eléctrico. Aprovechar la circunstancia para sustituir todas las juntas, lingüetes, seeger, tornillería, aceite y eventuales partes usadas.</p>
<p>10 En el momento del montaje se nota que el eje y los prisioneros son demasiado cortos para un acoplamiento correcto con el reductor.</p>	<p>10.1 Se ha hecho un pedido equivocado respecto al espesor de la cubierta.</p>	<p>10.1 Si la chaveta del eje trabaja en el reductor por toda su longitud se pueden adaptar los prisioneros de fijación. De lo contrario, hay que pedir un eje con longitud superior.</p>
<p>11 El cabestrante gira lentamente y a veces se dispara el circuit breaker.</p>	<p>11.1 La sección de los cables no es adecuada. 11.2 Malas conexiones eléctricas. 11.3 Escobillas sucias. 11.4 Infiltraciones de agua en el motor eléctrico. 11.5 La cubierta y el sollado no son paralelos. 11.6 El reductor ha perdido aceite. 11.7 El motor está duro en una o en ambas direcciones. 11.8 El cabestrante funciona sólo en una dirección.</p>	<p>11.1 Aumentar la sección de los cables. 11.2 Controlar las conexiones. 11.3 Limpiar las escobillas. 11.4 Sustituir el motor eléctrico. 11.5 Limar las superficies y/o añadir espesores para restablecer el paralelismo. 11.6 (SERVICE) Desmontar el reductor y controlar sus condiciones. Sustituir las partes dañadas después de haber descubierto las causas de la pérdida. Sustituir también juntas y tornillería. Además controlar las condiciones del motor, que habría podido dañarse durante el mal funcionamiento. 11.7 (SERVICE) Controlar bien todas las conexiones de los cables de potencia. Si están bien, desmontar el motor (en algunos casos es cómodo desmontar también el reductor). Verificar y eventualmente sustituir las escobillas. 11.8 Controlar en el "control box" que entre los contactos B2-C y B3-C haya 12/24V cuando se presionan los botones relativos. Si esto se verifica y uno de los relés no funciona, sustituir el "control box".</p>
<p>12 El finger se ha roto.</p>	<p>12.1 Una mala disposición del cabo o el enrollamiento de la cadena han roto el finger. Controlar que el barbotén sea adecuado para funcionar con el finger.</p>	<p>12.1 Sustituir el finger. 12.2 Si el barbotén no puede trabajar correctamente con el finger, montar el kit sustitutivo (tapón).</p>

8 DATI TECNICI

8 TECHNICAL DATA

8 DONNEES TECHNIQUE

8 DATI TECNICI

8 DATI TECNICI

Potenza Motore / Motor Power	700W		10000W		1500W	
Lunghezza Barca Heavy Duty / Vessel Length Heavy Duty (ft)	25-35		35-45		40-50	
Lunghezza Barca Light Duty / Vessel Length Light Duty (ft)	35-45		45-50		50-55	
Tensione Motore / Power Supply	12V	24V	12V	12V	12V	12V
Tiro Massimo Istantaneo Lineare (Kg)	850	850	1000	1000	1200	1200
Maximum linear Load/Pull (lb)	1870	1870	2200	2200	2640	2640
Carico Lavoro Massimo Istantaneo Sollevamento (Kg)	460	460	500	500	600	600
Maximum lift Load/Pull (lb)	1012	1012	1100	1100	1320	1320
Carico Lavoro Massimo al sollevamento (Kg)	115	115	150	150	165	165
Max Lift Working Load (lb)	253	253	330	330	363	363
Assorbimento Corrente a Carico di Lavoro / Amps Work Load (A)	110	55	117	59	130	65
Velocità Massima di Recupero (mt./min.)	35	35	45	45	45	45
Max Line Speed (ft/min.)	105	105	135	135	135	135
Velocità Recupero a Carico di Lavoro (mt./min.)	30	30	25	25	25	25
Line Speed (ft/min.)	90	90	75	75	75	75
Peso con Campana (Kg)	23	23	24	24	25	25
Net weight with Drum (lb)	51	51	53	53	55	55
Peso senza Campana (Kg)	21	21	23	23	24	24
Net weight Low Profile (lb)	47	47	51	51	53	53

Barbotin/Gipsy	6mm		8mm				10 mm		10 DIN 766	
Catena supportata/Chain supported	6mm	6mm	8mm	8mm	5/16"	5/16"	10mm	3/8"	10mm	3/8"
	ISO	DIN 766	ISO	DIN 766	G4	BBB	ISO	G4	DIN 766	BBB
Cima supportata/Rope supported	N/A		14mm-16mm-9/16"-5/8"				N/A		N/A	

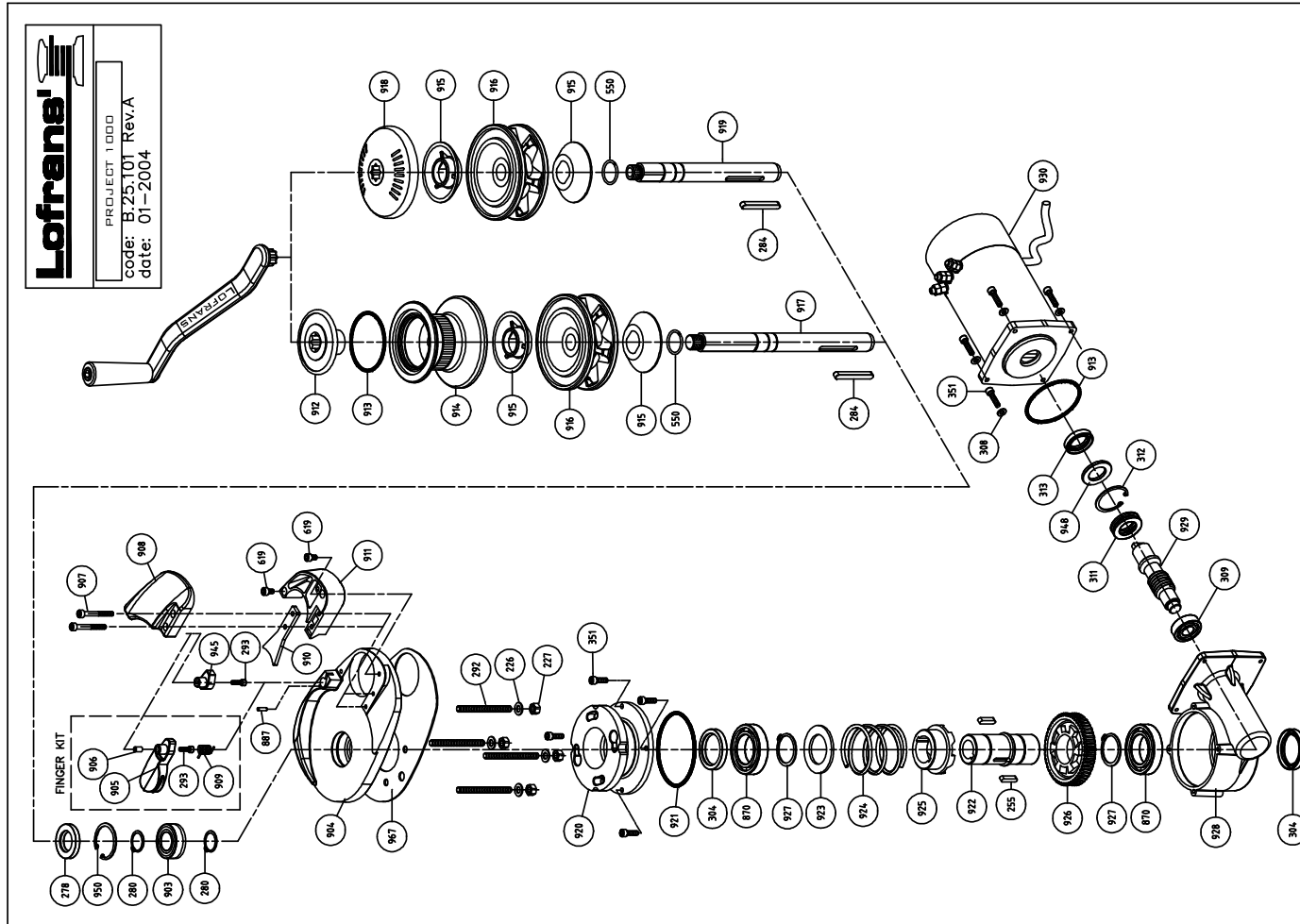
9 LISTA PARTI

9 PART LIST

9 LISTE DE PIECES

9 LISTA PARTI

9 LISTA PARTI



9 LISTA PARTI

9 PART LIST

9 LISTE DE PIECES

9 LISTA PARTI

9 LISTA PARTI

PROJECT 1000

Item	Description	Kit	Q.ty	Item	Description	Kit	Q.ty
226	Washer for M6 screw	Kit B	4	K425101			
227	Nut M8	Kit B	4	KB25101	Kit A - Seals	Kit	1
255	Key 6x6x25	Kit C	2	KC25101	Kit B - Screw&Nuts		1
272	Handle		1	KD25101	Kit C - Keys		1
276	Seal 25-47-7	Kit A	1	KF25101	Kit D - Circlips		1
280	Circlip 23 Din 471	Kit D	2	KF25102	Kit F - Finger		1
284	Key 8x7x60	Kit C	1		Kit F - SIS Finger (option)		1
292a	Stud M8x75		4				
293	Hd cap screw M5x16	Kit F	1				
304	Seal 40-55-7	Kit A	2				
308	Washer for M6 screw	Kit B	4				
309	Bearing 6203		1				
311	Thrust bearing 51105		1				
312	Circlip 43 Din 472	Kit D	1				
313	Seal 25-43-8	Kit A	1				
351	Hd cap screw M6x20	Kit B	8				
560	Ring		1				
619	Hd cap screw M6x10	Kit B	1				
870	Bearing 6008		2				
903	Stainless steel bearing 6006 ZRS		1				
904a	Base		1				
905a	Finger	Kit F	1				
905b	Stainless steel finger (option)	Kit F	1				
906	Spacer	Kit F	1				
907	Hd cap screw M6x50	Kit B	2				
908a	Cover		1				
909	Spring	Kit F	1				
910	Stripper		1				
911	Support		1				
912	Clutch nut		1				
913	O Ring 3287	Kit A	2				
914a	Drum		1				
915	Cone clutch		2				
916a	Gipsy chain 08101		1				
916b	Gipsy chain 08101		1				
916c	Gipsy chain 10101		1				
916d	Gipsy chain 10102		1				
917a	Std main shaft		1				
918a	Gipsy cap		1				
919a	LP main shaft		1				
920	Gearcase - upper		1				
921	O Ring 4375	Kit A	1				
922	Sleeve		1				
923	Washer		1				
924	Spring		1				
925	Dog clutch		1				
926	Wormwheel		1				
927	Circlip 40 Din 471	Kit D	2				
928	Gearcase - lower		1				
929	Worm		1				
930a	Electric motor 1000W 12V		1				
930b	Electric motor 1000W 24V		1				
945	Cap	Kit F	1				
948	Bush		1				
960	Circlip 47 Din 472	Kit D	1				
967	Gasket		1				
1008	Pivot 7x14	Kit F	1				
1011	Hd cap screw M6x40	Kit B	1				
1026	Cap		1				

B.25.101 Rev.D - Date: 09-2005

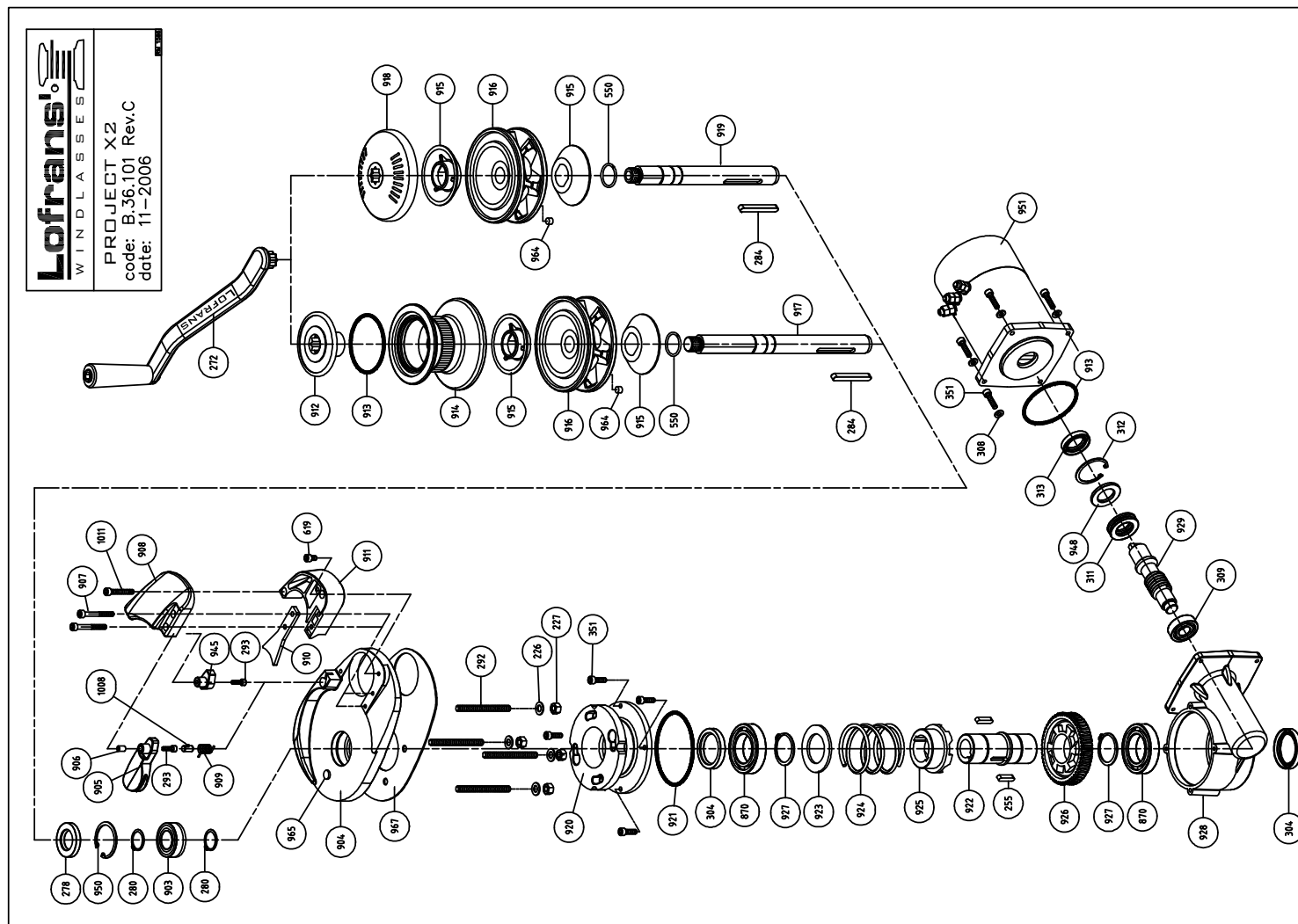
9 LISTA PARTI

9 PART LIST

9 LISTE DE PIECES

9 LISTA PARTI

9 LISTA PARTI



9 LISTA PARTI

9 PART LIST

9 LISTE DE PIECES

9 LISTA PARTI

9 LISTA PARTI

PROJECT X2

Item	Description	Kit	Qty	Item	Description	Kit	Qty
226	Washer for M8 screw	Kit B	4	KA25101	Kit A - Seals		1
227	Nut M8	Kit B	4	KB25101	Kit B - Screw&Nuts		1
252	Key 6x6x25	Kit C	2	KC25101	Kit C - Keys		1
275	Handle		1	KD25101	Kit D - Circlips		1
278	Seal 25-47-7	Kit A	1	KF25101	Kit F - Finger		1
280	Circlip 25 Din 471	Kit D	2	KF25102	Kit F - S/S Finger (option)		1
284	Key 8x7x60	Kit C	1	KS36101	Kit S - Sensor&magnet		1
292a	Stud M8x75		4				
293	Hd cap screw M5x16	Kit F	1				
304	Seal 40-55-7	Kit A	2				
308	Washer for M6 screw	Kit B	4				
309	Bearing 6203		1				
311	Thrust bearing 51105		1				
312	Circlip 43 Din 472	Kit D	1				
313	Seal 25-43-8	Kit A	1				
351	Hd cap screw M6x20	Kit B	8				
550	Ring		1				
619	Hd cap screw M6x10	Kit B	1				
870	Bearing 6008		2				
903	Stainless steel bearing 6005 ZRS		1				
904a	Base		1				
905a	Finger	Kit F	1				
905b	Stainless steel finger (option)	Kit F	1				
906	Spacer	Kit F	1				
907	Hd cap screw M6x60	Kit B	2				
908a	Cover		1				
908	Spring	Kit F	1				
910	Stripper		1				
911	Support		1				
912	Clutch nut		1				
913	O Ring 3287	Kit A	2				
914a	Drum		1				
915	Cone clutch		2				
916a	Gipsy chain 06101		1				
916b	Gipsy chain 08101		1				
916c	Gipsy chain 10101		1				
916d	Gipsy chain 10102		1				
917a	Stl main shaft		1				
918a	Gipsy cap	Kit A	1				
918a	LP main shaft		1				
920	Gearcase - upper		1				
921	O Ring 4375	Kit A	1				
922	Sleeve		1				
923	Washer		1				
924	Spring		1				
925	Dog clutch		1				
926	Wormwheel		1				
927	Circlip 40 Din 471	Kit D	2				
928	Gearcase - lower		1				
929	Worm		1				
945	Cap	Kit F	1				
948	Bush		1				
950	Circlip 47 Din 472	Kit D	1				
951c	Electric motor 700W 12V		1				
951d	Electric motor 700W 24V		1				
951e	Electric motor 1000W 12V		1				
951f	Electric motor 1000W 24V		1				
951g	Electric motor 1200W 12V		1				
951h	Electric motor 1200W 24V		1				
964	Magnet	Kit S	1				
965	Sensor	Kit S	1				
967	Gasket		1				
1008	Pivot 7x14	Kit F	1				
1011	Hd cap screw M6x40	Kit B	1				

B.36.101 Rev.C - Date: 11-2006

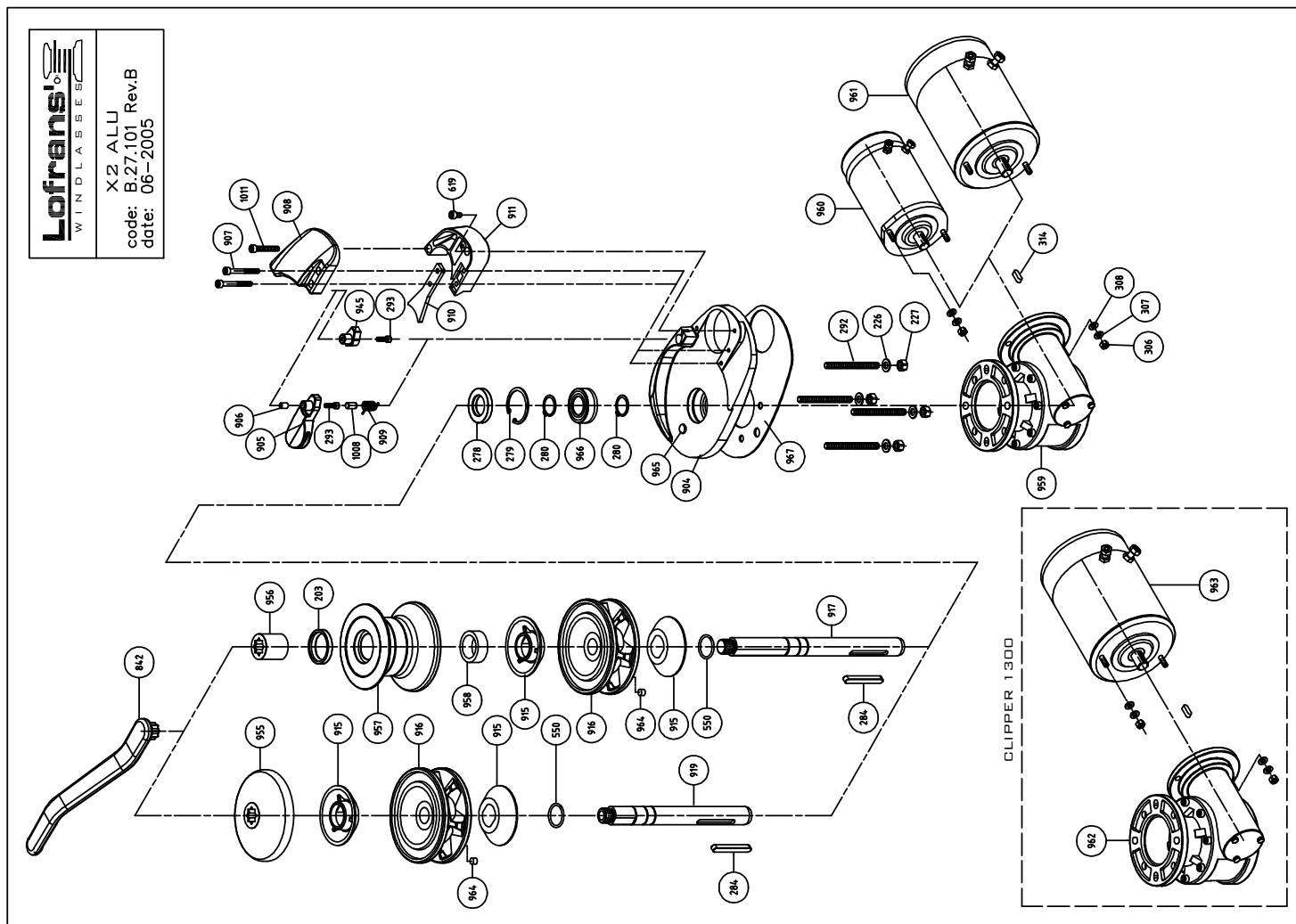
9 LISTA PARTI

9 PART LIST

9 LISTE DE PIECES

9 LISTA PARTI

9 LISTA PARTI



9 LISTA PARTI

9 PART LIST

9 LISTE DE PIECES

9 LISTA PARTI

9 LISTA PARTI

X2 ALU 700-1000-1500

Item	Description	Kit	Q.ty	Item	Description	Kit	Q.ty
203	Seal 35-45-5	Kit A	1	K427101	Kit A - Seals	Kit	1
226	Washer for M6 screw	Kit B	4	K827101	Kit B - Screw&Nuts		1
227	Nut M8	Kit B	4	KC27101	Kit C - Keys		1
278	Seal 25-47-7	Kit A	1	KD27101	Kit D - Circlips		1
279	Circlip 47 dln 472	Kit D	1	KF25101	Kit F - Finger		1
280	Circlip 25 Dln 471	Kit D	2	KS36101	Kit S - Sensor&magnet		1
284	Key 8x7x60	Kit C	1				
292a	Stud M8x75	Kit C	4				
293	Hd cap screw M6x16	Kit F	1				
306	Nut M6	Kit B	2				
307	Spring washer for M6 screw	Kit B	2				
308	Washer for M6 screw	Kit B	2				
314	Key 5x5x15	Kit C	1				
550	Ring	Kit C	1				
619	Hd cap screw M6x10	Kit B	1				
842b	Handle		1				
904b	Base		1				
905	Finger	Kit F	1				
906	Spacer	Kit F	1				
907	Hd cap screw M6x50	Kit B	2				
908b	Cover		1				
909	Spring	Kit F	1				
910	Stripper		1				
911	Support		1				
915	Cone clutch		2				
916a	Gipsy chain 06101		1				
916b	Gipsy chain 08101		1				
916c	Gipsy chain 10101		1				
916d	Gipsy chain 10102		1				
917a	Std main shaft		1				
919a	LP main shaft		1				
945	Cap	Kit F	1				
955	Gipsy cap		1				
956	Clutch nut		1				
957	Drum		1				
958	Spacer		1				
959	Gearbox for 700W-1000W		1				
960	Electric motor 700W 12V		1				
961a	Electric motor 1000W 12V		1				
961b	Electric motor 1000W 24V		1				
962	Gearbox for 1300W		1				
963a	Electric motor 1300W 12V		1				
963b	Electric motor 1300W 24V		1				
964	Magnet	Kit S	1				
965	Sensor	Kit S	1				
966	Bearing 6005 2RS		1				
967	Gasket		1				
1008	Pivot 7x14	Kit F	1				
1011	Hd cap screw M6x40	Kit B	1				

B.27.101 - Rev.B Date: 06-2005

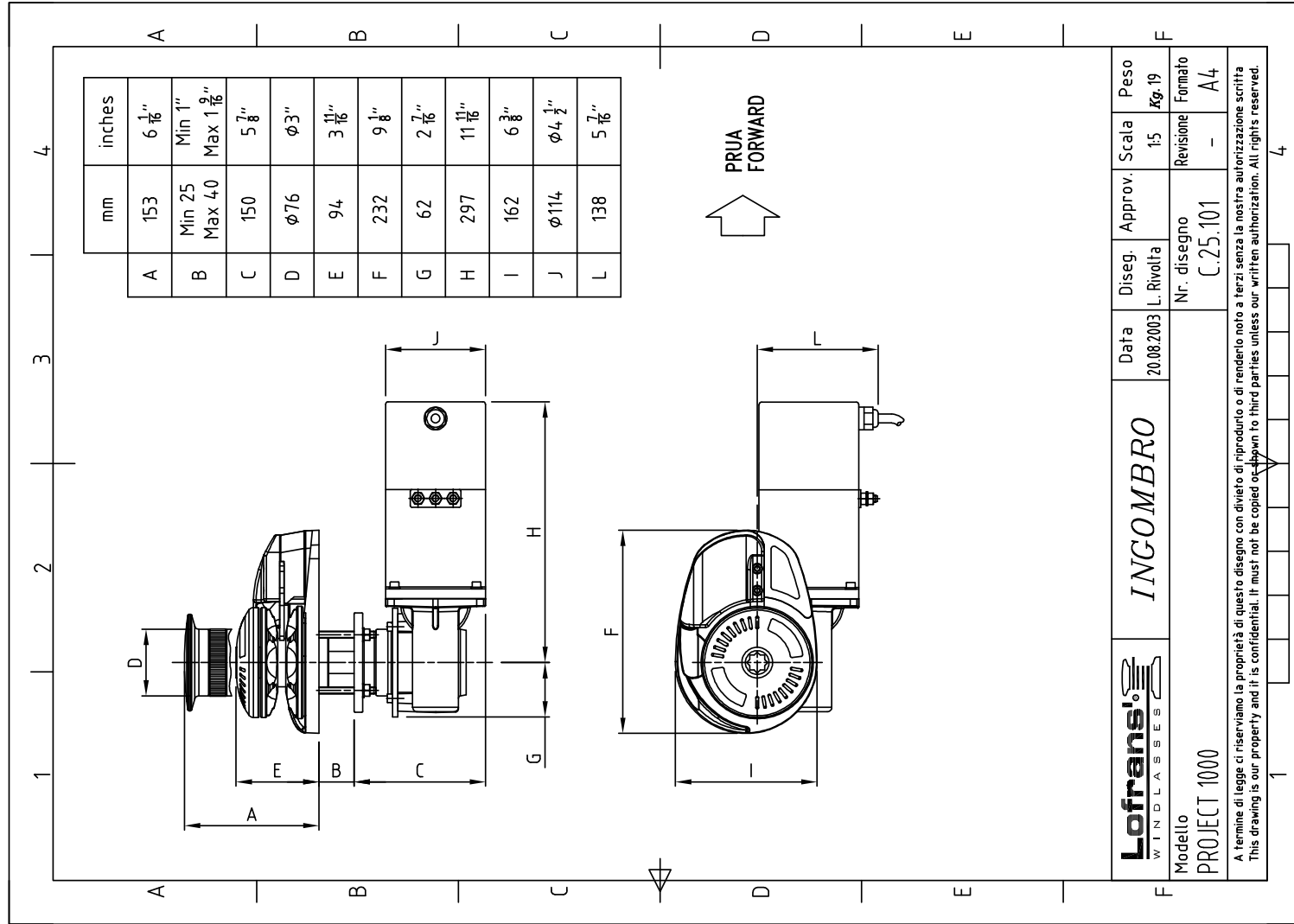
10 DIMENSIONI DI INGOMBRO

10 DIMENSIONI DI INGOMBRO

10 DIMENSION E'NCOMBREMENT

10 ABMESSUNGEN

10 DIMENSIONES TOTALES



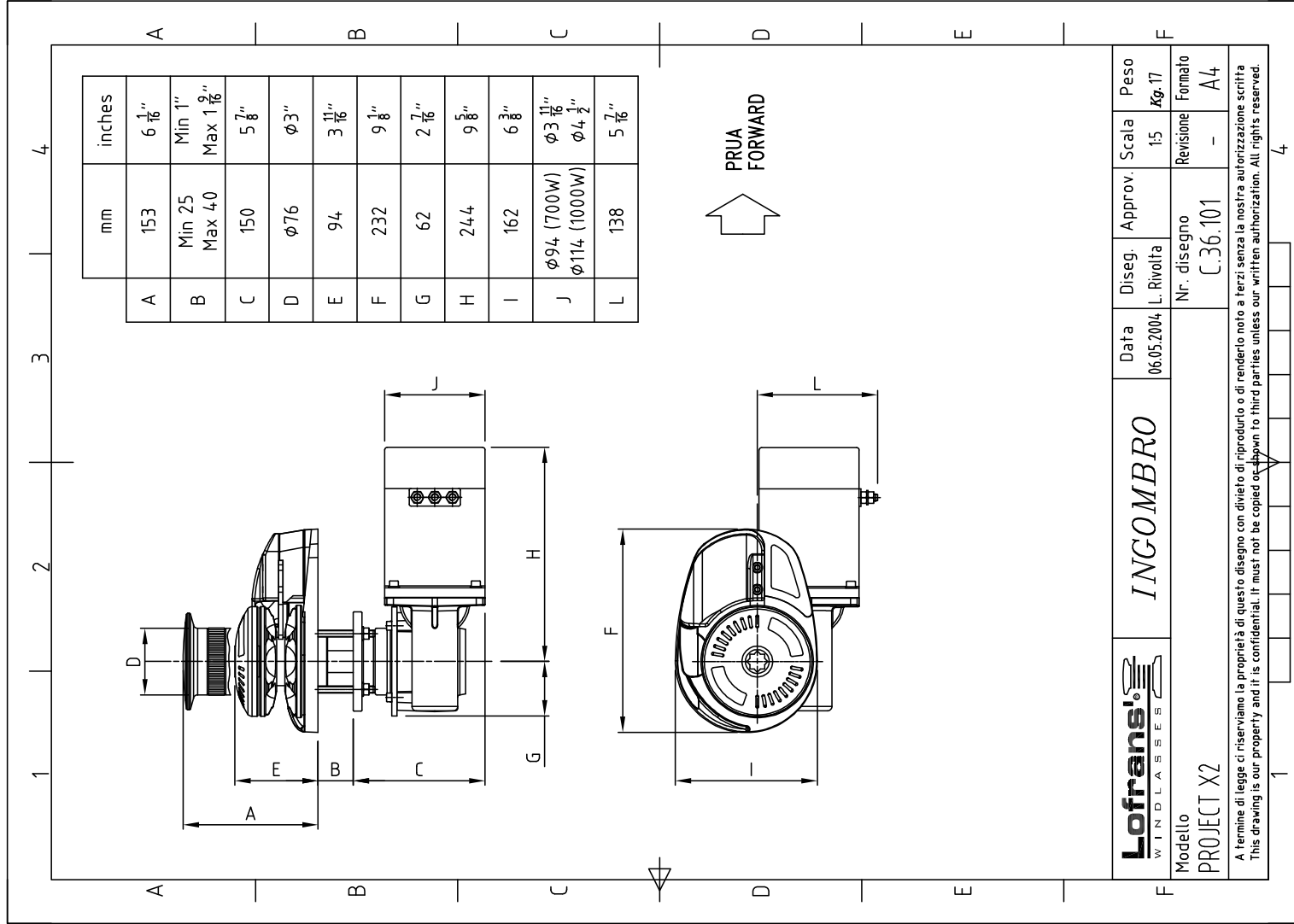
10 DIMENSIONI DI INGOMBRO

10 DIMENSIONI DI INGOMBRO

10 DIMENSION E'NCOMBREMENT

10 ABMESSUNGEN

10 DIMENSIONES TOTALES



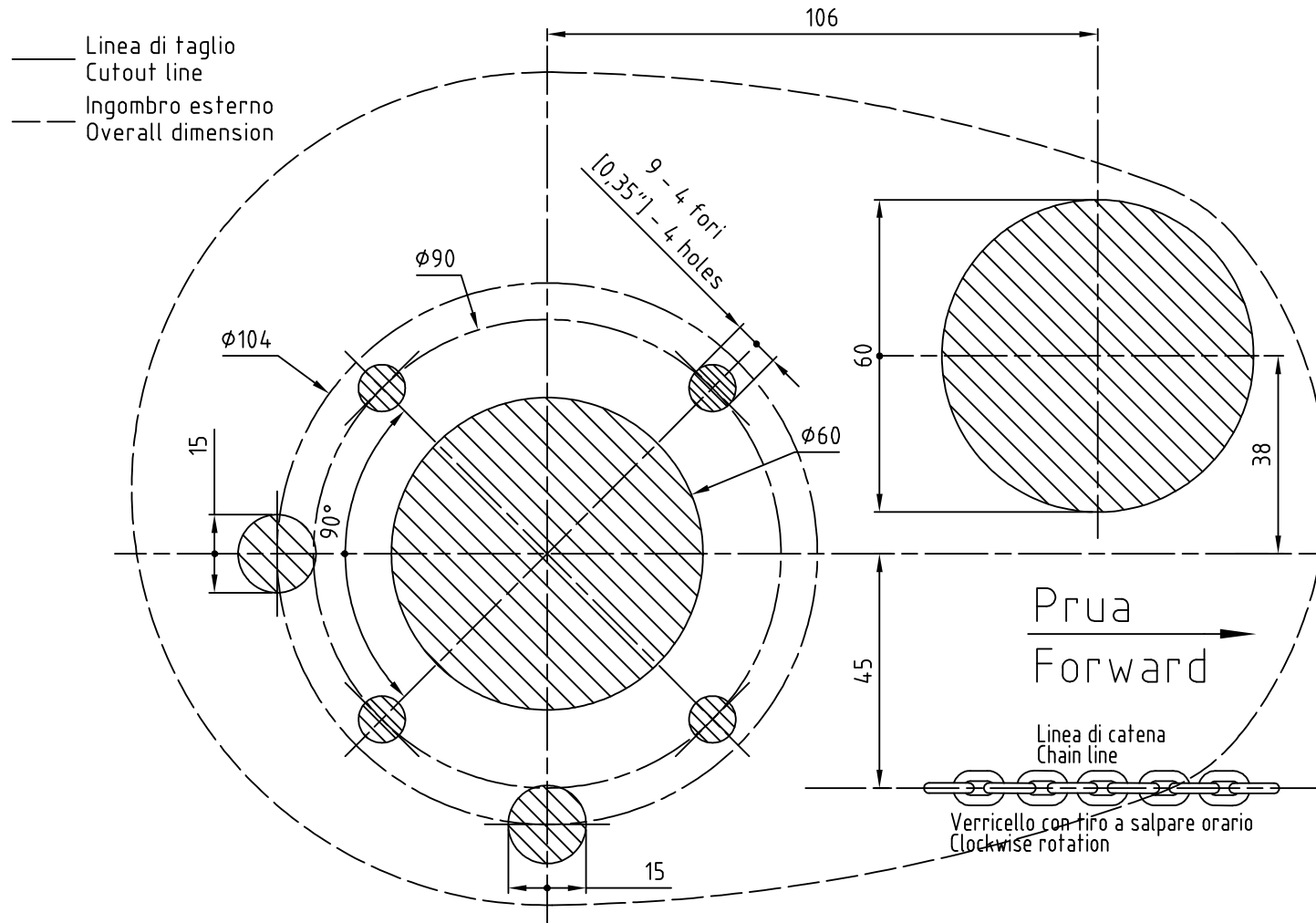
11 DIMA DI FORATURA

11 DRILLING TEMPLATE

11 GABARIT DE PERCAGE

11 BOHRSCHABLONE

11 PLANTILLA DE PERFORACIÓN



12 CONDIZIONI DI GARANZIA

Lofrans s.r.l. garantisce che in un uso normale e rispettando i programmi di manutenzione, il salpa ancora è coperto da garanzia per un periodo di 3 anni dalla data di acquisto da parte dell'utente finale, fatte salve le condizioni, limitazioni ed eccezioni elencate di seguito. Qualsiasi prodotto, che dimostra di essere difettoso in un uso normale durante tale periodo, sarà riparato o, a scelta Lofrans srl, sostituito.

12.1 Condizioni e limiti

- La responsabilità di Lofrans s.r.l. sarà limitata alla riparazione o alla sostituzione di tutte le parti del prodotto che presentano difetti di materiale o lavorazione.

- Lofrans s.r.l. non si assume alcuna responsabilità relativa alla errata scelta del salpa ancore da parte dell'acquirente.

- Lofrans s.r.l. non sarà responsabile in alcun modo per guasti, o qualsiasi conseguente danno che derivi da:

- utilizzo del salpa ancora in un'applicazione per la quale non è stato progettato o previsto;
- corrosione, degradazione da raggi ultravioletti e usura;
- mancata osservazione del piano di manutenzione;
- installazione errata o non idonea del prodotto;
- qualsiasi modifica o alterazione del prodotto;
- condizioni di utilizzo superiori rispetto alle specifiche e alle prestazioni del prodotto;
- Salvo diverse direttive date direttamente da Lofrans s.r.l.,

12 WARRANTY CONDITIONS

Lofrans s.r.l. guarantees that in a normal use and by meeting the maintenance programmes, the anchor windlass is covered by a warranty for a period of 3 years from the date of purchase by the ultimate user, subject to the conditions, limitations, and exceptions listed hereunder. Any product that proves to be defective in a normal use during this period will be repaired or replaced at the choice of Lofrans s.r.l.

12.1 Conditions and limits

- Lofrans s.r.l. liability will be limited to the repair or replacement of all parts of the product that show material or processing defects.

- Lofrans s.r.l. is not liable for the wrong choice of the anchor windlass by the purchaser.

- Lofrans s.r.l. will not be liable in any whatsoever manner for failures, or any consequent damage deriving from:

- use of the anchor windlass in an application for which it was not designed or envisaged;
- corrosion, degradation by UV rays and wear;
- non-observance of the maintenance plan;
- wrong or unsuitable installation of the product;
- any modification or alteration of the product;
- conditions of use beyond the specifications and the performances of the product;
- Except for different directives given directly by Lofrans s.r.l., any product subject to a warranty request must be returned to Lofrans s.r.l.,

12 CONDITIONS DE GARANTIE

Lofrans s.r.l. garantit le guindeau 3 ans à partir de la date d'achat par le client final, à condition qu'il soit normalement utilisé et que le programme d'entretien soit respecté, sauf pour les conditions, limites et exceptions citées par la suite. Tout produit normalement utilisé s'avérant défectueux durant cette période sera réparé ou remplacé, selon la décision de Lofrans srl.

12.1 Conditions et limites

- La responsabilité de Lofrans s.r.l. se limite à réparer ou remplacer les parties du produit qui présentent des défauts de matériau ou de fabrication.

- Lofrans s.r.l. n'assumera aucune responsabilité en cas de guindeau mal choisi par l'acheteur.

- Lofrans s.r.l. ne sera en aucune manière responsable des pannes ou des détériorations dérivant de :

- l'emploi du guindeau pour une application différente de celle pour laquelle il a été conçu ou prévu;
- corrosion, dégradation due aux rayons ultra-violetts et usure;
- la non observation du plan d'entretien;
- une mauvaise installation ou non appropriée du produit ;
- toutes modifications ou manipulations du produit;
- une utilisation poussée par rapport aux spécificités et performances du produit
- Sauf directives diverses directement données par Lofrans s.r.l.

12 GARANTIEBEDINGUNGEN

Unter der Voraussetzung, dass die Ankerwinde normal eingesetzt und der Wartungsplan eingehalten wird, gewährt das Unternehmen Lofrans s.r.l. einen Garantiezeitraum von 3 Jahren ab Kaufdatum durch den Endkunden, vorbehaltlich der nachstehende aufgelisteten Bedingungen, Einschränkungen und Ausnahmen. Jedes Produkt, das während dieses Zeitraums bei normalem Einsatz Mängel aufweist, wird nach Entscheidung der Lofrans s.r.l. entweder repariert oder ausgetauscht.

12.1 Bedingungen und Einschränkungen

- Die Haftung des Unternehmens Lofrans s.r.l. beschränkt sich auf die Reparatur oder den Austausch aller Produkt-Bauteile, die Material- oder Herstellungsmängel aufweisen.

- Das Unternehmen Lofrans s.r.l. haftet nicht für eine falsche Auswahl der Ankerwinde durch den Käufer.

- Das Unternehmen Lofrans s.r.l. haftet nicht für Störungen oder jegliche Folgeschäden, die durch folgendes verursacht worden sind:

- Einsatz der Ankerwinde im Rahmen einer Anwendung, für die die Ankerwinde nicht entwickelt oder vorgesehen wurde.
- Korrosion, Alterung durch UV-Strahlen und Verschleiß.
- Nichtbeachtung des Wartungsplans.
- Falsche oder ungeeignete Installation des Produkts.
- Jegliche Änderung oder Abwandlung des Produkts.
- Höhere Einsatzbedingungen in Bezug auf die Spezifikationen und.

12 CONDICIONES DE GARANTÍA

Lofrans s.l. garantiza que, con un uso normal y respetando los programas de mantenimiento, el molinete está cubierto por un periodo de garantía de 3 años a partir de la fecha de compra del usuario final, exceptuadas las condiciones, limitaciones y excepciones citadas abajo. Cualquier producto que demuestre ser defectuoso con un uso normal durante ese periodo será reparado o, según elección de Lofrans s.l., sustituido.

12.1 Condiciones y límites

- La responsabilidad de Lofrans s.l. se limita a la reparación o a la sustitución de todas las partes del producto que presenten defectos de material o de fabricación.

- Lofrans s.l. no se asume ninguna responsabilidad relativa a una elección equivocada del molinete por parte del comprador.

- Lofrans s.l. no será responsable en ningún modo por fallos, o por cualquier avería consiguiente a:

- uso del molinete en aplicaciones para las cuales no ha sido proyectado o previsto;
- corrosión, degradación por rayos ultravioletas y deterioro;
- falta de respeto del plan de mantenimiento;
- montaje equivocado o inadecuado del producto;
- cualquier modificación o alteración del producto;
- condiciones de utilización superiores a las especificaciones y a las prestaciones del producto;
- salvo disposiciones diferentes provenientes directamente de Lofrans s.l.,

12 CONDIZIONI DI GARANZIA

qualsiasi prodotto soggetto a una richiesta di garanzia deve essere restituito a Lofrans s.r.l che provvederà ad analizzare il problema.

- La garanzia non copre i costi accessori sostenuti per interventi, rimozione, trasporto e installazione del prodotto;
- Manutenzione effettuata da persone non autorizzate da Lofrans s.r.l. renderà nulla questa garanzia;
- I prodotti Lofrans s.r.l. sono destinati ad essere utilizzati solo in ambiente marino. Lofrans s.r.l. non si assume alcuna responsabilità derivante da uso diversi.

12.2 Eccezioni

La copertura in garanzia dei seguenti componenti è limitata ad un periodo di un anno dalla data di acquisto da parte dell'utente finale:

- Motori elettrici e le relative apparecchiature elettriche
- Comandi elettronici
- Pompe idrauliche, valvole e attuatori
- Guarnizioni e tenute
- Prodotti utilizzati su imbarcazioni charter.

12.3 Responsabilità

La responsabilità Lofrans s.r.l. su questa garanzia si intende nel rispetto delle normative e leggi vigenti.

- Lofrans s.r.l non si assume responsabilità di altro genere quali:
- Qualsiasi perdita di fatturato, anticipati o profitti diretti o indiretti, o qualsiasi altra perdita economica;
 - Danni, costi o spese pagabili a terze parti;
 - Danni a yachts o attrezzature;
 - Morte o danni personali (a meno che

12 WARRANTY CONDITIONS

which will analyse the problem.

- The warranty does not cover the accessory costs met for interventions, removal, transport, and installation of the product;
- Maintenance carried out by persons not authorised by Lofrans s.r.l. will invalidate this warranty;
- The Lofrans s.r.l. products are intended to be used only in a marine environment. Lofrans s.r.l. is not liable should these products be used differently.

12.2 Exceptions

The cover under warranty of the following components is limited to a period of one year from the date of purchase by the ultimate user:

- Electric motors and related electric equipment
- Electronic controls
- Hydraulic pumps, valves, and actuators
- Gaskets and seals
- Products used on charter boats.

12.3 Liability

The liability of Lofrans s.r.l. on this warranty is intended dependant on meeting the regulations and laws in force.

Lofrans s.r.l is not liable for any other kind, such as:

- Any loss of turnover, advances, or direct or indirect profits, or any other financial loss;
 - Damages, costs or expenses payable to third parties;
 - Damages to yachts or equipment;
 - Death or personal injuries (unless caused by negligence of Lofrans s.r.l).
- Certain States and Countries do not

12 CONDITIONS DE GARANTIE

Tout produit faisant l'objet d'une demande de garantie doit être retourné à Lofrans s.r.l, qui analysera le problème.

- La garantie ne couvre pas les coûts accessoires dérivant des interventions, déposes, transport ou installation du produit;
- L'entretien effectué par des tiers non autorisés par Lofrans s.r.l. annule cette garantie;
- Les produits Lofrans s.r.l. sont destinés à n'être utilisés qu'en milieu marin. Lofrans s.r.l. n'assume aucune responsabilité au cas où les produits seraient différemment utilisés.

12.2 Exceptions

La couverture sous garantie des composants suivants est limitée à un an à partir de la date d'achat par le client final:

- Moteurs électriques et appareillages électriques correspondants
- Commandes électroniques
- Pompes hydrauliques, soupapes et actionneurs
- Joints et étanchéité
- Produits utilisés sur les embarcations charter.

12.3 Responsabilité

La responsabilité Lofrans s.r.l. à propos de cette garantie est conforme aux normes et lois en vigueur.

- Lofrans s.r.l n'assumera aucune responsabilité de tout autre genre comme:
- Les pertes de factures, acomptes ou profits directs ou indirects, ou toute autre perte d'ordre financier;
 - Les dommages, coûts ou frais dus à

12 GARANTIEBEDINGUNGEN

Lei stungswerte des Produkts.

- Vorbehaltlich anderer, direkt vom Unternehmen Lofrans s.r.l. gegebener Anweisungen, muss jedes Produkt, für das ein Antrag auf Garantieleistungen gestellt wird, an das Unternehmen Lofrans s.r.l. zurückgegeben werden, das dann das Problem untersuchen wird.

Nicht in den Garantieleistungen enthalten sind die Kosten für Arbeiten, Ausbau, Transport und Installation des Produkts.

Die Garantieansprüche verfallen, wenn die Wartungsarbeiten von Personen ausgeführt werden, die dafür nicht vom Unternehmen Lofrans s.r.l. die Genehmigung erhalten haben.

Die Produkte des Unternehmens Lofrans s.r.l. sind ausschließlich für einen Einsatz im Marinebereich vorgesehen. Das Unternehmen Lofrans s.r.l. übernimmt keinerlei Haftung für anderen Einsatz.

12.2 Ausnahmen

Der Garantiezeitraum für die folgenden Bauteile ist auf ein Jahr ab Kaufdatum durch den Endkunden begrenzt:

- Elektromotoren und die zugehörigen elektrischen Geräte
- Elektronische Steuerungen
- Hydraulikpumpen, Ventile und Stellvorrichtungen
- Dichtungen und Dichtigkeit
- Produkte, die auf Charter-Booten verwendet werden.

12.3 Haftung

Die Haftung des Unternehmens Lofrans s.r.l. zu dieser Garantie versteht sich unter Beachtung der geltenden Richtlinien und Gesetze.

Das Unternehmen Lofrans s.r.l.

12 CONDICIONES DE GARANTÍA

cualquier producto sujeto a un pedido de garantía tiene que ser devuelto a Lofrans s.l. que analizará el problema.

- La garantía no cubre los costes accesorios sostenidos por intervenciones, remoción, transporte y montaje del producto;
- el mantenimiento efectuado por personas no autorizadas por Lofrans s.l. anulará esta garantía;
- los productos Lofrans s.l. están destinados a ser utilizados sólo en ambiente marino. Lofrans s.l. no se asume ninguna responsabilidad por usos diferentes.

12.2 Excepciones

La cobertura en garantía de los siguientes componentes está limitada a un periodo de un año a partir de la fecha de adquisición por parte del usuario final:

- Motores eléctricos y los relativos aparatos eléctricos
- Mandos electrónicos
- Bombas hidráulicas, válvulas y servomotores
- Juntas de estanqueidad y de fijación
- Productos utilizados en embarcaciones charter.

12.3 Responsabilidad

La responsabilidad de Lofrans s.l. en esta garantía se entiende en el respeto de las normas y leyes vigentes.

Lofrans s.l. no asume responsabilidades de otro tipo, cuales:

- Cualquier pérdida de facturación, anticipos o beneficios directos o indirectos, o cualquier otra pérdida económica;
- Daños, costes o gastos a pagar a terceros;
- Daños a yates o equipamientos;
- Muerte o daños personales

12 CONDIZIONI DI GARANZIA

non causati da negligenza Lofrans s.r.l.). Alcuni stati e paesi non consentono l'esclusione o la limitazione di danni incidentali o consequenziali, pertanto le suddette limitazioni o esclusioni potrebbero non essere applicabili.

12.4 Procedura

Ogni richiesta di intervento in garanzia sarà effettuata tempestivamente e per iscritto da parte dell'utente finale al centro di assistenza Lofrans s.r.l. locale.

12.5 Clausola di cessazione

Se una qualsiasi clausola di questa garanzia sarà invalidata da un giudice o altra autorità competente, la validità delle rimanenti clausole di questa garanzia e il resto della clausola in questione non verrà influenzato.

12.6 Conformità

Questa garanzia è regolata dalle leggi e in conformità con le leggi italiane o lo stato o paese in cui l'utente finale è domiciliato al momento dell'acquisto del prodotto.

12 WARRANTY CONDITIONS

allow the exclusion or limitation of incidental or consequential damages, therefore the aforementioned limitations or exclusions might not be applicable.

12.4 Procedure

Every request for intervention under warranty will be made promptly and in writing by the ultimate user to the local Lofrans s.r.l. assistance centre.

12.5 Clause of termination

If any whatsoever clause of this warranty will be invalidated by a Judge or other competent authority, the validity of the remaining clauses of this warranty and the rest of the clause in question will not be affected.

12.6 Compliance

This warranty is governed by the laws and in compliance with the Italian Laws or the State or Country in which the ultimate user is domiciled at the time of purchase of the product.

12 CONDITIONS DE GARANTIE

une partie tierce;
- Les dommages aux yachts ou équipements;
- La mort ou dommages personnels (à moins qu'ils ne soient provoqués par une négligence de Lofrans s.r.l.).
Certains Etats et pays n'autorisent pas d'exclure ou de limiter les dommages accidentels et leurs conséquences. Les limites ou exclusions décrites ci-dessus pourraient donc alors ne pas pouvoir s'appliquer.

12.4 Procédure

Chaque demande d'intervention de la garantie devra obligatoirement être effectuée par écrit par l'utilisateur final et être adressée au centre d'assistance local Lofrans s.r.l.

12.5 Clause de cessation

Si une quelconque clause de cette garantie devait être rendue non valable par un juge ou une autre autorité compétente en la matière, les clauses restantes de cette garantie ainsi que le reste de la clause en question ne seront en aucun cas influencés par cette décision.

12.6 Conformité

Cette garantie est réglée par les lois conformes aux lois italiennes ou à l'Etat ou le pays où l'utilisateur final est domicilié à la date d'achat du produit.

12 GARANTIEBEDINGUNGEN

übernimmt keinerlei Haftung anderer Art, wie:
- Jeglicher Verlust bei Umsatz und Vorauszahlungen, bei direktem oder indirektem Gewinn oder jeglichem, anderen wirtschaftlichen Verlust.
- An Dritte zu zahlende Schäden, Kosten oder Auslagen.
- Schäden an Booten oder Ausrüstungen.
- Tod oder persönliche Schäden (es sei denn, dass diese durch Fahrlässigkeit des Unternehmens Lofrans s.r.l. verursacht wurden).
Es kann sein, dass einige Staaten und Länder einen Ausschluss oder Einschränkung von Folgeschäden nicht zulassen. In diesem Fall kann es sein, dass die oben genannten Einschränkungen und Anschlüsse nicht angewendet werden.

12.4 Verfahren

Alle Anträge auf Arbeiten im Rahmen von Garantieleistungen müssen umgehend und schriftlich vom Endkunden bei der örtlichen Kundendienststelle des Unternehmens Lofrans s.r.l. eingereicht werden.

12.5 Verfalls Klausel

Sollte eine beliebige Klausel dieser Garantie von einem Richter oder einer anderen Behörde als ungültig erklärt werden, wird die Gültigkeit der restlichen Garantieklauseln sowie der Rest der betroffenen Klausel davon nicht beeinträchtigt.

12.6 Konformität

Diese Garantie ist von den Gesetzen geregelt und konform zu den italienischen Gesetzen bzw. zu den Gesetzen des Staates oder des Landes, in dem der Endkunde beim Kauf des Produktes seinen Wohnsitz hat.

12 CONDICIONES DE GARANTÍA

(a menos que sean causados por negligencia de Lofrans s.l.). Ciertos Estados y países no permiten la exclusión o la limitación de daños accidentales o consiguientes, por lo tanto dichas limitaciones o exclusiones podrían no ser aplicables.

12.4 Procedimiento

El usuario final efectuará oportunamente y por escrito cada pedido de intervención en garantía al centro de servicio posventa local Lofrans s.l..

12.5 Cláusula rescisoria

Si una cláusula cualquiera de esta garantía fuera invalidada por un juez u otra autoridad competente, la validez de las cláusulas restantes de esta garantía y del resto de la cláusula en cuestión no resultará alterada.

12.6 Conformidad

Esta garantía está sujeta a las leyes y conforme con las leyes italianas, o con aquellas del Estado o País en el que está domiciliado el usuario en el momento de la adquisición del producto.

