

TECMA Nano ECO

Manuale di Installazione e Istruzioni Owner's and Installation Manual Manuel d'installation et d'utilisation Manual de instalación y de uso Bedienungs- und Einbauanleitung

Indice / Contents / Contenu / Contenido / Inhalt

ITALIANO

Informazioni generali	2
Manuale di installazione	8
Manuale di istruzioni	9

ENGLISH

General Information	12
Installation Manual	18
Owner Manual	20

FRANCAIS

Information générale	22
Manuel d'installation	28
Manuel de l'utilisateur	30


ESPAÑOL

Información general	32
Manual de instalación	38
Manual de uso	39

DEUTSCH


Allgemeine Informationen	42
Einbauanleitung	48
Bedienungsanleitung	49

Installazione WC nautico

 **Attenzione!** Assicurarsi di aver letto e compreso tutte le avvertenze riportate in questo documento prima di installare, utilizzare o intervenire sul sistema. Nel caso non si tenga conto di tali avvertenze c'è il rischio di una eventuale perdita dell'imbarcazione, infortunio o folgorazione. Non apportare nessun cambiamento al prodotto Tecma, ciò potrebbe comportare una eventuale perdita dell'imbarcazione, infortunio o folgorazione.

Thetford Marine non si assume alcuna responsabilità per danni alle apparecchiature, lesioni o morte che possano derivare da installazione, utilizzo, o funzionamento improprio del sistema.

Thetford Marine raccomanda che i lavori idraulici ed elettrici siano eseguiti da un rivenditore autorizzato. Il rispetto delle norme vigenti in materia di impianti è necessario.

 **Attenzione!** Pericoli di corto circuito, incendio o allagamento. Non considerare questi pericoli può portare alla perdita dell'imbarcazione, infortunio o morte.

 **Attenzione!** Attenzione! Pericoli di corto circuito, incendio o allagamento. Non considerare questi pericoli può portare alla perdita dell'imbarcazione, l'infortunio o la morte.


 **AVVERTENZA DI PERICOLO**
In caso di contatto con parti in movimento.

SCOLLEGARE sempre l'alimentazione al bagno prima di ogni intervento di manutenzione. Vi è un rischio serio infortunio mettendo mani / dita nello scarico del vaso a causa della macerazione della girante ad alta velocità che si trova direttamente sotto il bacino. MAI tentare di rimuovere un ostacolo dalla pompa mettendo le mani / dita in pericolo, mentre è in azione.

- Utilizzare sempre UN INTERRUOTTORE AUTOMATICO/DIAMETRO DEL FUSIBILE E DEL CAVO RACCOMANDATO ABYC.
- Prima di iniziare qualsiasi INTERVENTO DI MANUTENZIONE assicurarsi che NON CI SIA TENSIONE nell'impianto elettrico e che le PRESE A MARE siano chiuse in posizione OFF.
- Se la Toilet è connessa a eventuali raccordi passanti, assicurarsi che la valvola di sicurezza della presa a mare sia SEMPRE CHIUSA quando CI SI ALLONTANA DALL'IMBARCAZIONE, anche se per un breve periodo di tempo.
- Per le Toilet che utilizzano sistemi ad acqua dolce che sono (anche se momentaneamente) collegate alla rete idrica del porto, assicurarsi che la VALVOLA NEL PUNTO DI CONNESSIONE CON LA BANCHINA sia sempre CHIUSA QUANDO CI SI ALLONTANA DALL'IMBARCAZIONE, anche se per un breve periodo di tempo.
- Se la Toilet è connessa a eventuali raccordi passanti, tutte le tubazioni utilizzate per le varie connessioni devono essere di tipo nautico e devono essere assicurate a ogni connessione con DUE (2) FASCETTE IN ACCIAIO INOX. Queste FASCETTE devono essere CONTROLLATE SPESSO PER ASSICURARNE LA TENUTA, evitando così eventuali perdite.
- Se la Toilet è connessa a eventuali raccordi passanti, LE PRESE A MARE DOVRANNO ESSERE INSTALLATE CORRETTAMENTE a queste linee. Tutte le prese a mare (o le valvole secondarie montate sulle tubazioni intermedie di connessione) DEVONO ESSERE VALVOLE A SEZIONE TOTALE e FACILMENTE ACCESSIBILI a tutti gli utenti di servizi igienici. Utilizzare solo prese a mare e valvole azionate a leva, a sezione totale e di tipo nautico. Le valvole con chiusura a vite non sono consigliate.
- SE L'ACQUA NON ARRIVA DOPO I PRIMI DUE O TRE SCARICHI, c'è un problema nel montaggio o un malfunzionamento. Interrompere l'utilizzo della toilet l'installazione non è stata eseguita in modo corretto o vengono effettuate le riparazioni. Si prega di leggere la sezione Installazione di questo manuale o consultare la sezione Diagnostica.
- Utilizzare SOLAMENTE FERMENTA IN ACCIAIO INOX. NON INSTALLARE SENZA BULLONI DI MONTAGGIO IN PLASTICA IN LOCO. Eventuali errori nel montaggio della toilet potrebbero nel tempo provocare movimenti impropri della ceramica con eventuali danni a cose o persone.
- La toilet è stata disegnata per disporre solamente di rifiuti organici umani e carta igienica. Non buttare mai ALTRE TIPOLOGIE DI MATERIALE (ad esempio: panno-carta, salviette umide, profilattici, assorbenti, filo interdentale, etc.)

Tubi di scarico

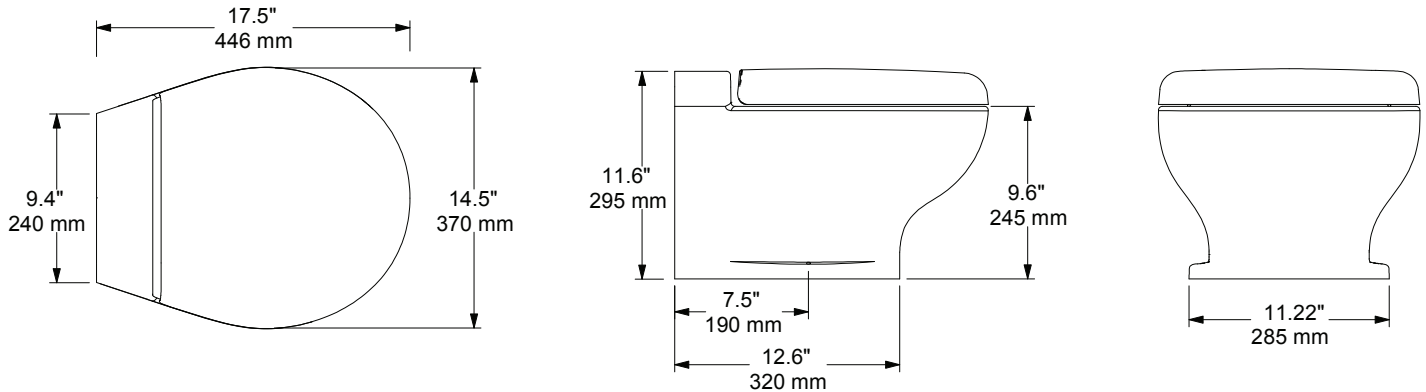
Questa toilet è progettata per scaricare i rifiuti in un tubo sanitario marino di 38 mm (1.5").

 **IMPORTANTE:** Utilizzare tubi rinforzati solo di tipo nautico per l'installazione. Il tubo in PVC rigido può essere utilizzato anche per la linea di scarico. Se si utilizzano tubi flessibili, evitare curve strette che possono piegare il tubo e limitare così il flusso, e fissare i tubi per evitare abrasioni. Controllare sempre l'installazione finale per eventuali perdite.

Dimensioni

Fig. A

Peso : 21,5 kg



Nota: Le dimensioni della base in porcellana possono variare leggermente.

Sistema Elettrico



PERICOLO! PERICOLO DI INCENDIO:

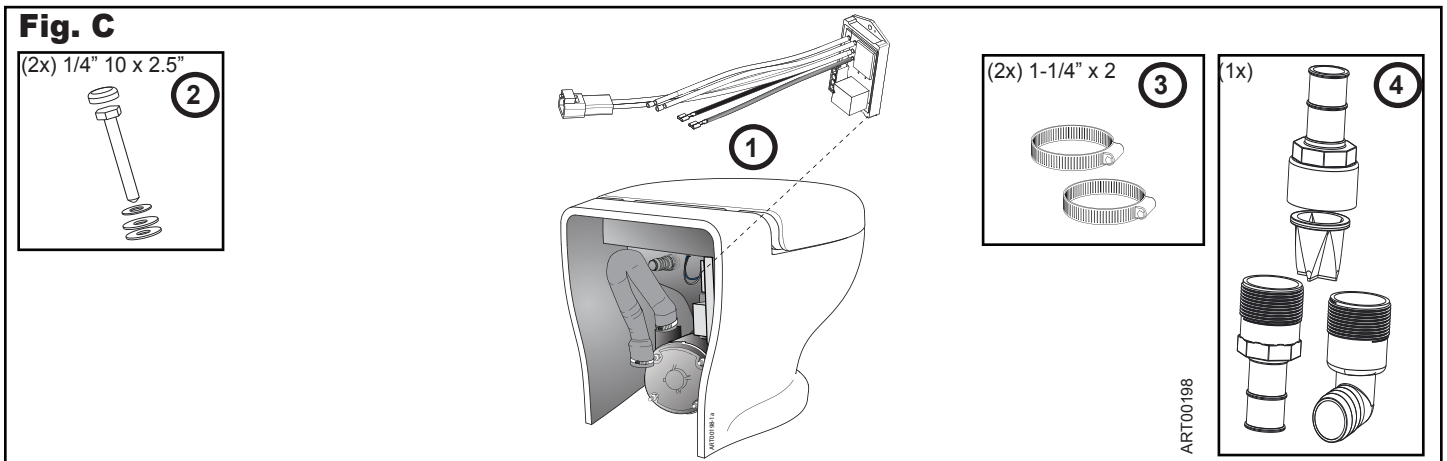
Il mancato utilizzo di interruttori o fusibili raccomandati ABYC/ISO può causare incendi!

- Tutti i circuiti devono essere conformi agli standard ABYC/ISO.
- Il diametro dei cavi deve essere quello indicato nella tabella di calibro dei cavi.
- Ogni toilet deve avere un proprio interruttore automatico o fusibile.
- Utilizzare sempre connettori sigillati a pressione per prevenire la corrosione

Fig. B	Specifiche cavi elettrici			
Il diametro del cavo per la distanza dalla fonte* è:	10.1-609.6 cm	6.1-9.8 m	10.1-15.2 m	Interruttore automatico
12 VOLT - Installazione	Diametro 10	Diametro 8	Diametro 6	30 A
24 VOLT - Installazione	Diametro 16	Diametro 14	Diametro 12	30 A
* La distanza misurata presuppone cavi di alimentazione e di messa a terra				

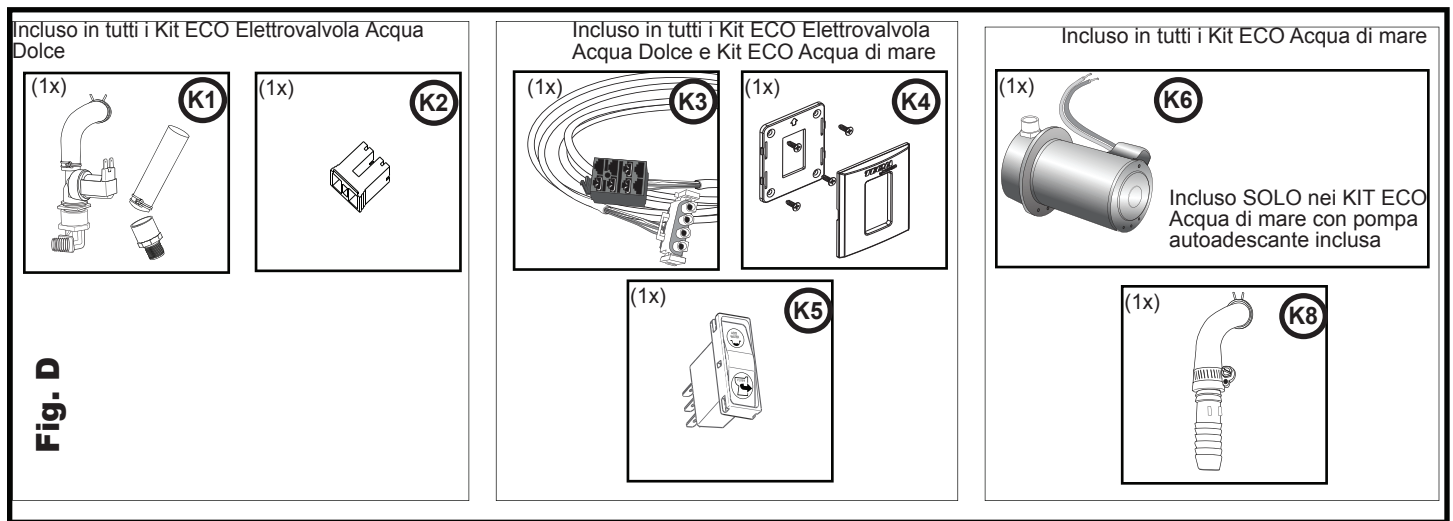


Nota: Per installare la toilet Tecma Compass, è necessario disporre della toilet e di uno dei kit di cablaggio nella foto qui sotto!




Parti del Kit di cablaggio

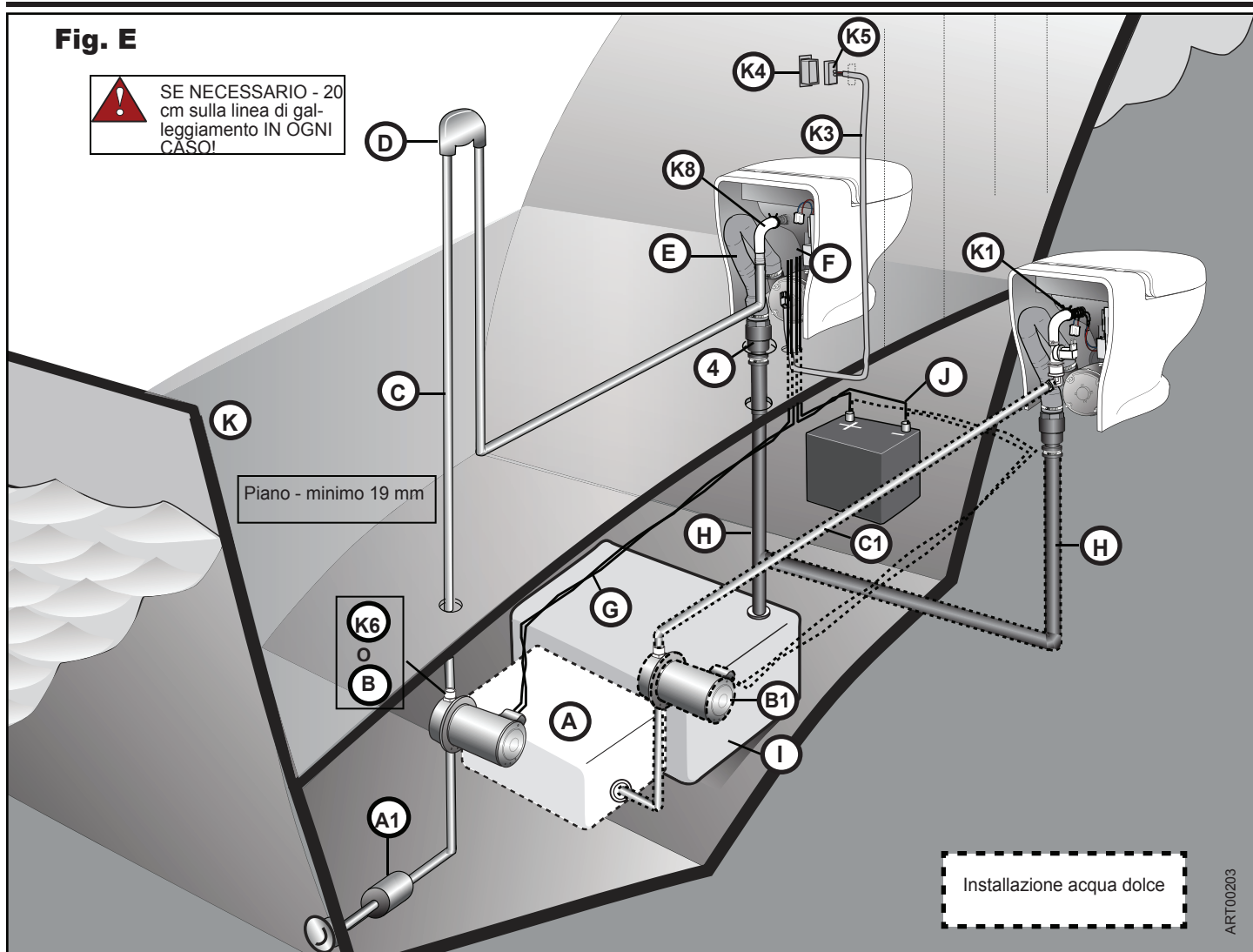
Le parti mostrate di seguito sono fornite nel kit di Thetford Marine.



Orientamento

Fig. E

 SE NECESSARIO - 20 cm sulla linea di galleggiamento IN OGNI CASO!



- | | | |
|--|--|--|
| (K1) Installazione acqua dolce | (A1) Serbatoio dell'acqua (Installazione acqua dolce) | (D) Valvola di ventilazione |
| (K3) Cablaggio | (B) Collegamento della pompa idrica NON-Thetford (Installazione acqua di mare) | (E) Tubo di scarico della Toilet |
| (K4) Cornice (Fig. F) | (B1) Pompa di pressione dell'acqua dolce (Installazione acqua dolce) | (F) Modulo del relè |
| (K5) Interruttore da parete | (C) Tubo dell'acqua da 19 mm (3/4") (Installazione acqua di mare) | (G) Cablaggio pompa idrica (Fig. B) |
| (K6) Pompa idrica Thetford Marine(Installazione acqua di mare) | (C1) Tubo dell'acqua da 13 mm (1/2") (Installazione acqua dolce) | (H) Tubo di scarico (sopra o sotto il pavimento) |
| (K8) Installazione pompa acqua di mare | | (I) Serbatoio |
| (#4) Valvola di scarico inferiore (verticale) | | (J) Fonte di alimentazione da 12VCC per imbarcazioni |
| (A) Filtro (Installazione acqua di mare) | | (K) Pavimento da 19 mm |

Prima di iniziare l'installazione, considerare e programmare quanto segue:

Luogo di installazione

- In teoria, la toilet Compass deve essere installata in una posizione che è più alta del serbatoio. Un aumento di 183 cm tra la toilet e il serbatoio non influirà sulle prestazioni.
- Se si utilizzano toilette e modelli forniti, verificare che il sito di installazione abbia:
 - spazio sufficiente tra toilet e vicina parete in modo che il tubo di alimentazione dell'acqua e il tubo di scarico non siano piegati.
 - sala di accesso alla manutenzione
- Il pavimento sostenendo la toilet è abbastanza a livello e forte per sostenere servizi igienici e il peso di qualsiasi utente potenziale.
- La struttura del pavimento deve essere abbastanza resistente per ancorare saldamente la toilette con le viti in dotazione; di 19 mm minimo
- Il materiale della pavimentazione è impermeabile, per da mantenere l'integrità della struttura e dell'ancoraggio.

Considerazioni con acqua di mare

- La pompa per l'acqua di mare deve essere saldamente montata in un luogo asciutto e ben ventilato. Dovrebbe essere montata a non più di 183 cm in in ogni caso al di sopra della linea di galleggiamento inclinata.



PERICOLO: La pompa per l'acqua di mare deve essere alimentata dal modulo relè toilet. L'utilizzo di qualsiasi pompa che consuma più di 15 ampere richiede l'installazione di un contattore relè pompa. Non collegare direttamente la pompa a una sorgente di alimentazione CC in modo che sia sotto il controllo del suo interruttore attivato a pressione. Se una perdita dovesse verificarsi quando cablata direttamente, la pompa potrebbe funzionare continuamente e creare rischio di affondamento della barca e morte.

- DEVE essere installato un filtro di linea per proteggere il sistema. Il mancato utilizzo di un filtro di linea può invalidare la garanzia del prodotto.
- Deve essere installato un sifone di ventilazione di diametro giusto se - SOTTO QUALSIASI CIRCOSTANZA o CONDIZIONE (compreso situazioni di sbandamento, di carico o di stivaggio):
 - La Toilet è connessa a eventuali raccordi passanti, il bordo della toilet potrebbe trovarsi SEMPRE sotto la linea di galleggiamento.

Attrezzatura necessaria

- Sega a tazza da 32 mm (1-1/4")
- Sega a tazza da 53 mm (3/4" - 2")
- Sega a tazza da 89 mm (3/4" - 2")
- Presa e cricchetto o chiave da 11 mm
- Trapano elettrico
- Punta del trapano da 3 mm

Installazione della cornice

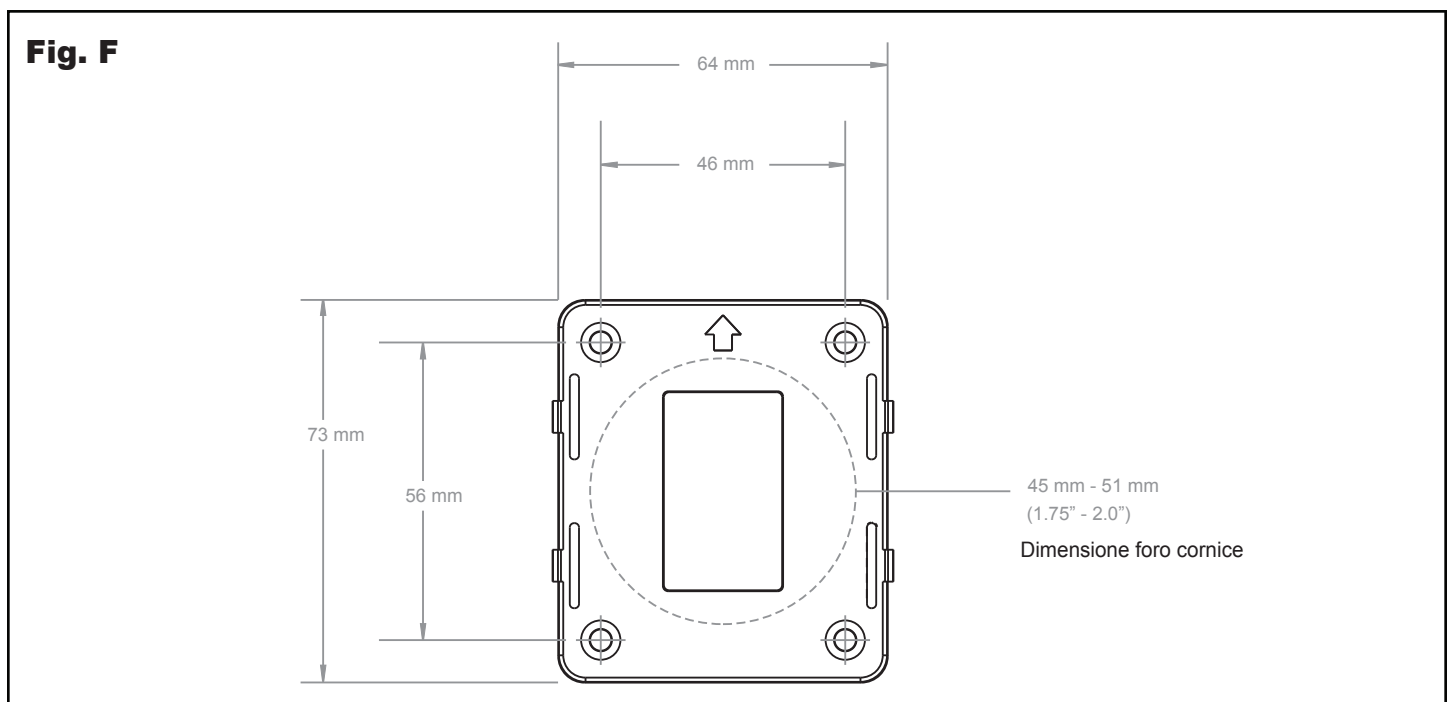
Quando si pianifica l'installazione assicuratevi di prendere in considerazione:

- Spessore della parete di posizionamento della cornice
- La distanza tra la toilet e la cornice; il cablaggio ha una lunghezza di 3,7 m



PERICOLO DI INCENDIO: Utilizzare sempre fusibili o interruttori raccomandati. La mancata osservanza delle raccomandazioni può provocare incendi.

Specifiche della cornice



Opzioni di installazione

Scegliere il metodo che meglio si adatta alle vostre esigenze di installazione:

■ INSTALLAZIONE A:

ACQUA DOLCE - Toilet singole o multiple

1. Pompa di pressione dell'acqua dolce automatica
2. Elettrovalvola di tipo nautico controllata elettronicamente dalla toilet
3. Valvola di scarico inferiore

■ INSTALLAZIONE B:

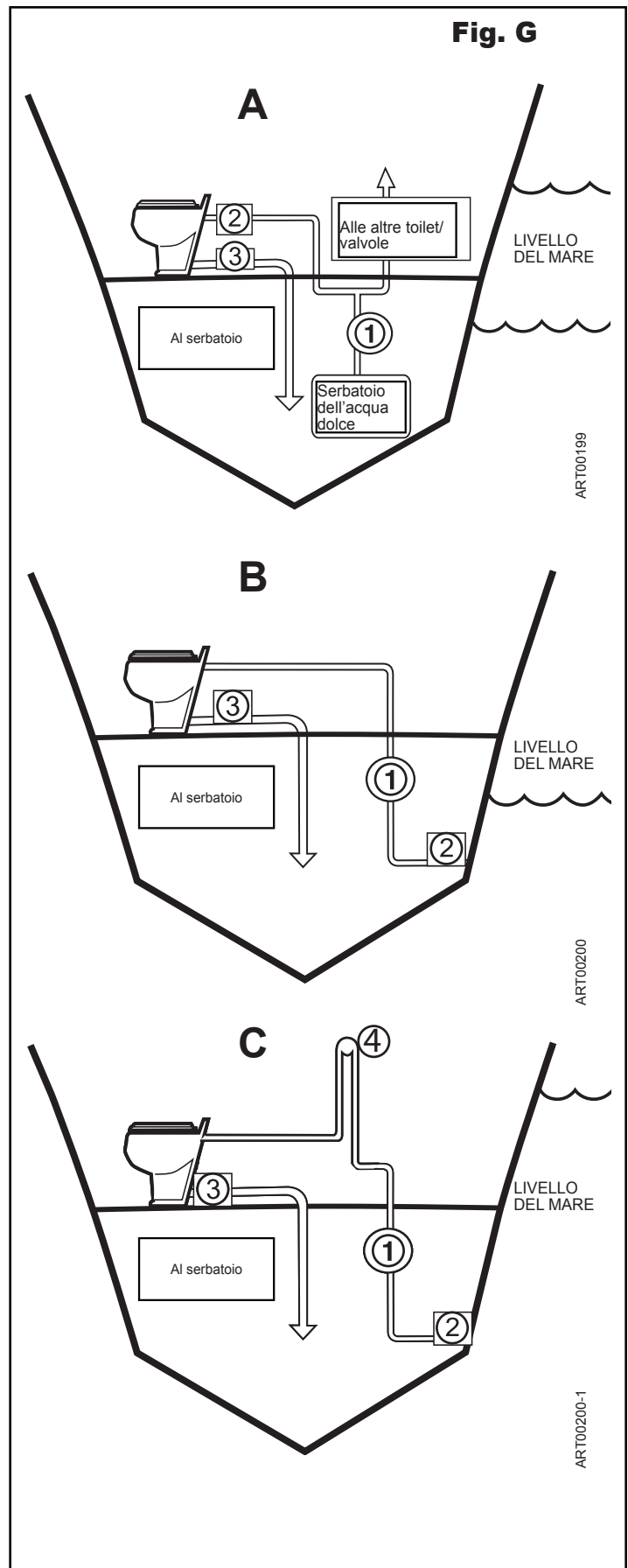
POMPA DELL'ACQUA DI MARE - Toilette SOPRA IL LIVELLO DEL MARE

1. Pompa dell'acqua di mare
2. Filtro
3. Valvola di scarico inferiore

■ INSTALLAZIONE C:

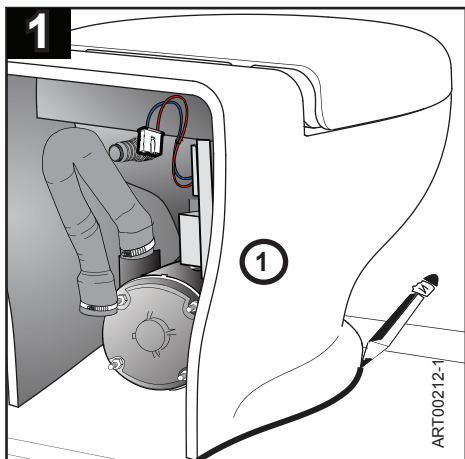
POMPA DELL'ACQUA DI MARE - Toilette SOTTO IL LIVELLO DEL MARE

1. Pompa dell'acqua di mare
2. Filtro
3. Valvola di scarico inferiore
4. Sifone ventilato (diametro minimo da 19 mm (3/4"))

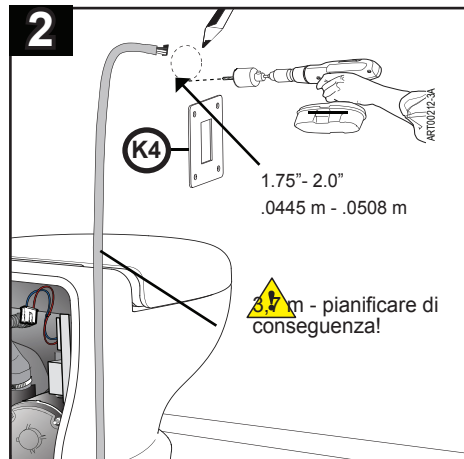


Installazione

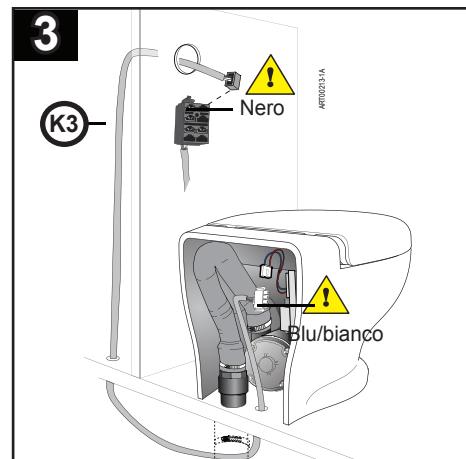
Nota: Fare riferimento alla figura, C, D e E per tutti i riferimenti sulla parte.



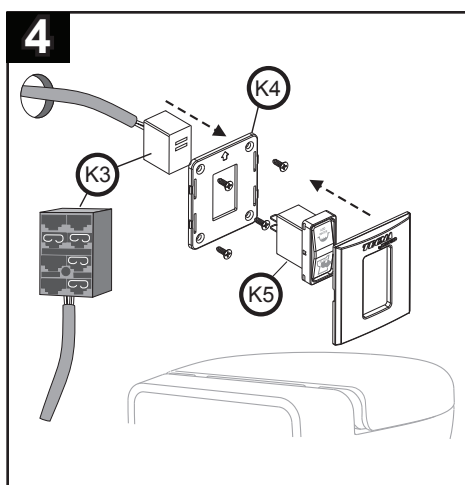
Mettere ① in posizione permanente; tracciare il contorno.



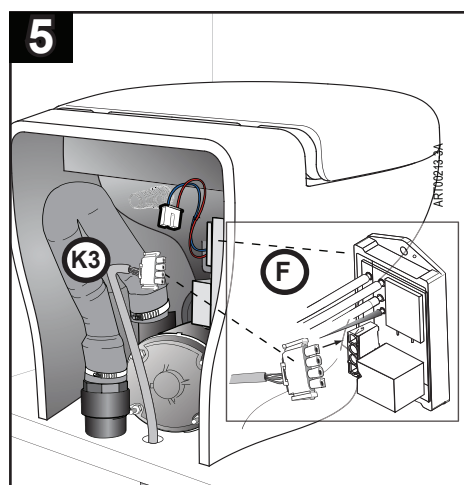
1. Praticare un'apertura da 4,5 – 5 cm nella parete
2. Posizionare ④ sull'apertura; praticare fori per le viti..



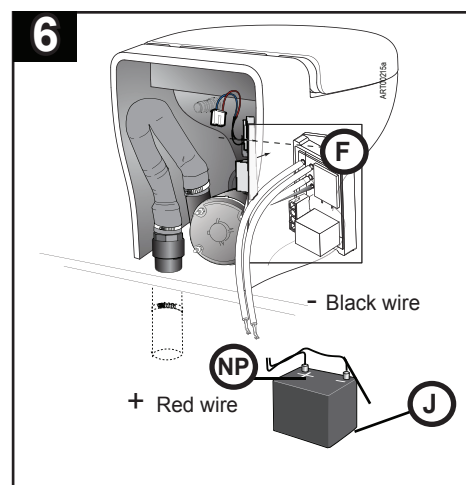
⚠ Posizionare i connettori; far passare ③ all'interno della parete.



Far passare ③ attraverso ④; connettere a ⑤; coprire l'apertura e fissare ④ con le viti.



Collegare ③ a ⑤.



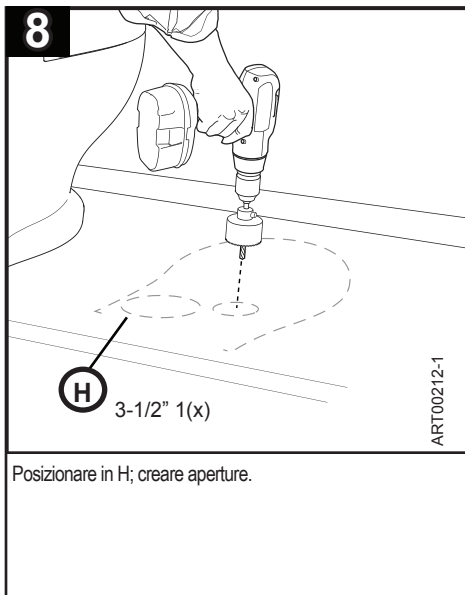
Collegare ⑤ al connettore ⑥ poi a ⑦

7 Attacco tubo dell'acqua

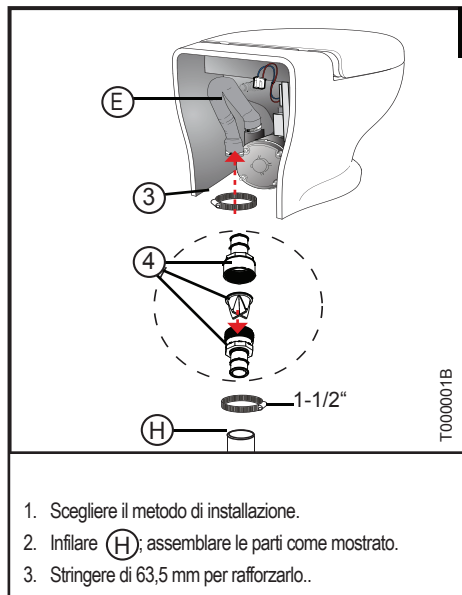
- Installazioni acqua dolce - consultare le istruzioni del cablaggio del solenoide e del kit di accessori
- Installazioni acqua di mare - consultare le istruzioni del cablaggio pompa e del kit di accessori

Materiali non forniti **NP**

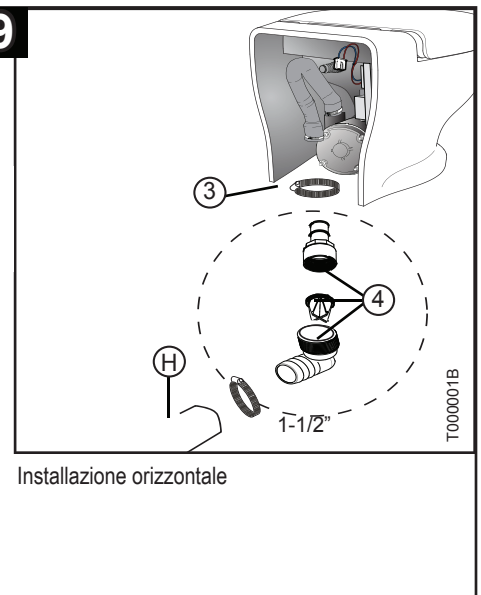
- Filtro di linea (se applicabile)
- Tubo dell'acqua con un diametro di 19 mm (3/4") (Installazione acqua di mare)
- Sifone ventilato con diametro minimo da 19 mm (3/4") - se richiesto (Installazione acqua di mare)
- Tubo dell'acqua con un diametro di 13 mm (1/2") (Installazione acqua dolce)
- Sifone ventilato con un diametro da 38 mm (1-1/2") - se richiesto
- Tubo di scarico di tipo marino del diametro di 38 mm (1-1/2")
- Raccordo dritto o a 90° da 38 mm (1-1/2") (se necessario)
- Mastice silicone (bianco o trasparente)
- Vari connettori elettrici



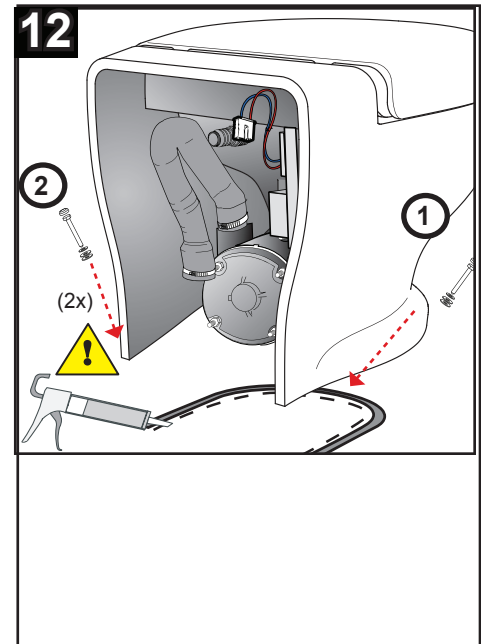
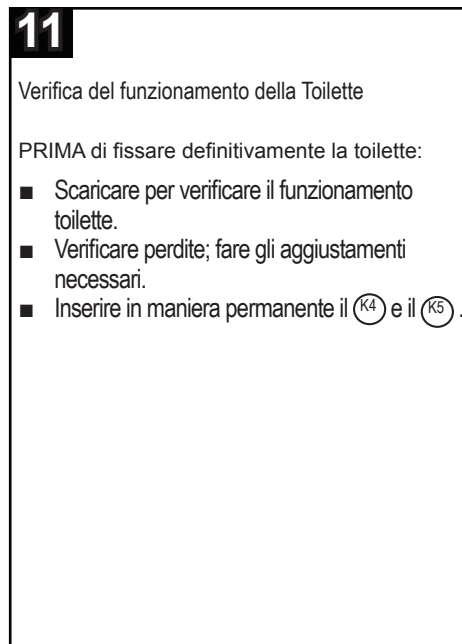
Posizionare in H; creare aperture.



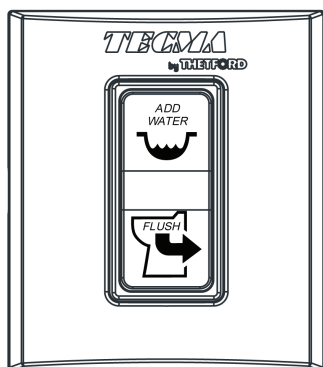
1. Scegliere il metodo di installazione.
2. Infilare (H); assemblare le parti come mostrato.
3. Stringere di 63,5 mm per rafforzarlo..



Installazione orizzontale



Funzionamento



L'interruttore ECO Rocker ha due modalità di funzionamento: "Add Water" (prima dell'uso) e "Flush" (dopo l'uso) da attivare rispettivamente, mantenendo premuto il pulsante superiore o inferiore. Le funzioni sono chiaramente indicate sull'interruttore.

La funzione "Add Water", aggiunge l'acqua nella toilet finché il pulsante superiore rimane premuto. La funzione "Flush" (scarico dopo l'uso) attiva insieme la pompa maceratrice e aggiunge acqua durante lo scarico fino a quando il pulsante inferiore viene mantenuto premuto.

Manutenzione

Pulizia

Usare solo prodotti non abrasivi, non a base di petrolio per pulire la pompa. Thetford Aqua-Clean è un detergente non abrasivo, appositamente formulato per tutti gli usi tale da essere sicuro per tutti i componenti del sistema di servizi igienici.

Non usare mai detersivi per la casa, che contengono candeggina, nel sistema toilette. I comuni detersivi domestici contengono acidi duri. Prodotti a base di candeggina, petrolati, acidi forti e abrasivi possono causare danni irreversibili al sistema e ai suoi componenti.

Preparazione per l'inverno

Utilizzare solo prodotti anticongelanti a base di glicole propilenico non tossici quando si conserva la toilet in condizioni di gelo. Non utilizzare mai solvente antigelo lavavetri automobilistico per l'inverno.

Rispettare le norme vigenti e di protezione dell'ambiente nella scelta e nell'utilizzo dei prodotti.

Scelta della carta

Per facilitare lo scarico, si consiglia di utilizzare solo carta igienica specificamente progettata per disintegrarsi rapidamente (a differenza di tessuti per la casa), come Thetford Aqua-soft® (2 - strati) e RV/carta igienica marina (1 - strato).

Risoluzione dei problemi

PROBLEMA	CAUSA	AZIONE/SOLUZIONE
La toilet non scarica o lo scarico è difettoso	Il serbatoio rifiuti è pieno	Svuotare il serbatoio prima di continuare a usare la toilet
	C'è una ostruzione all'entrata della pompa	Eliminare ostruzione. NON scaricare oggetti estranei.
	Oggetto solido all'interno del maceratore	DISATTIVARE l'energia. Tentare di rimuovere l'oggetto. Se non si riesce, contattare il servizio assistenza Tecma (+39 0744 709071). NON scaricare oggetti estranei.
	Bassa tensione	Controllare che l'alimentazione della toilet sia 12V +/- 2V (24V +/- 2V) e che non vi sia più di una diminuzione del 10% della tensione quando il maceratore è in funzione. Se la tensione diminuisce più di così, ci può essere un problema di cablaggio in barca.
Non entra acqua nella tazza durante lo scarico o il ciclo di aggiunta dell'acqua	La linea di alimentazione acqua piegata o non connessa	Controllare che la rete sia collegata correttamente alla fornitura di acqua dolce. Verificare la presenza di pieghe nella linea di alimentazione.
	Non c'è energia nella pompa dell'acqua	Controllare che l'interruttore/fusibile non sia scattato. Assicurarsi che tutti i connettori elettrici siano completamente accoppiati alla pompa idrica.
	Il tubo dell'acqua è stato chiuso	Aprire le valvole del tubo dell'acqua o riattivare la pompa.
	Solenoide non collegato a modulo relè (se del caso)	Assicurare che il cablaggio al solenoide sia completamente collegato.
L'acqua continua a gocciolare brevemente nella tazza dopo che ciclo di scarico è completato	Toilet installata sotto la linea d'acqua con sifone in linea con l'alimentazione dell'acqua	Funzionamento normale - se solo una piccola quantità di acqua gocciola dall'ugello.
La tazza si asciuga e rimane senza acqua dopo lo scarico	L'acqua scorre fuori della tazza perché il tubo di scarico è tirato verso il basso	Il tubo di scarico (E) viene tirato verso il basso dal maceratore. Raddrizzare il tubo in modo che la parte superiore del tubo di scarico sia in linea con l'ugello della toilet.

GARANZIA

- Tutti i prodotti finiti TECMA godono di una garanzia di 2 anni dalla data di registrazione della barca
- Le parti di ricambio TECMA godono di una garanzia di 2 anni dalla data di acquisto
- La garanzia non copre danni generati da uso o installazione non conformi a quanto indicato con le istruzioni fornite, incuria o negligenza dell'utilizzatore, danni accidentali, manomissioni o modifiche del prodotto.

RICHIESTA PARTI DI RICAMBIO IN GARANZIA

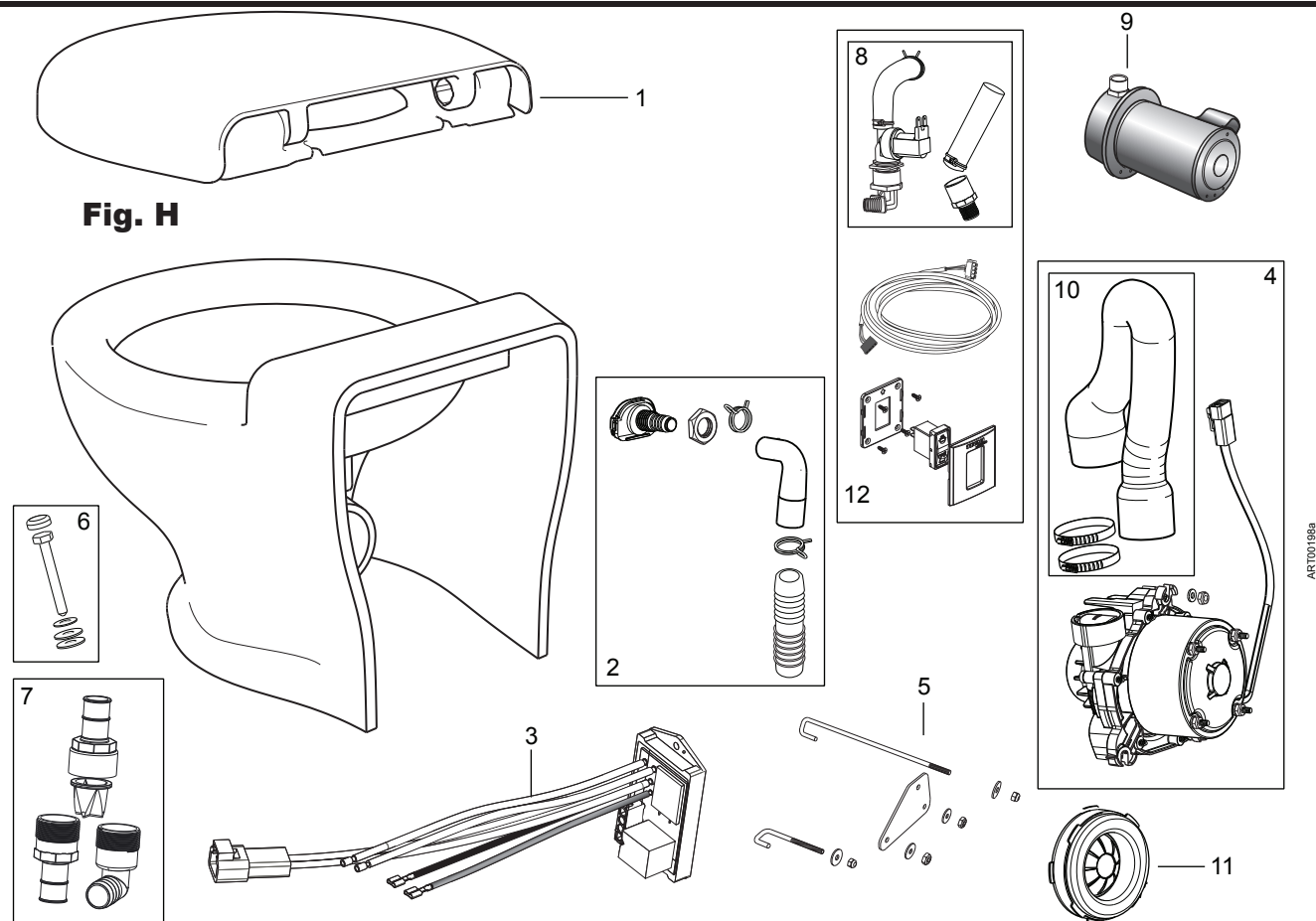
- Le richieste in garanzia devono essere inoltrate attraverso i centri assistenza TECMA autorizzati.
- 1) Copia del certificato di registrazione della barca / della fattura di acquisto del prodotto
- 2) Breve descrizione del guasto / problematica riscontrata
- La lista completa dei centri assistenza TECMA autorizzati è scaricabile dal ns sito www.thetfordmarine.com o può essere richiesta al ns servizio clienti ai seguenti contatti:

R.O.W(resto del mondo): info@tecma.eu / Tel. +39 0744 709071

U.S.A. 1-800-543-1219

NOTA: Questa guida alla risoluzione dei problemi è destinata a fornire servizi di base per aiutare in caso di errato funzionamento della toilet. Se le azioni di cui sopra non risolvono il problema, potrebbe essere necessario portare l'unità in un centro assistenza. Centro di assistenza Tecma +39 0744 709071.

Ricambi



Num.	Descrizione
1	Tavoletta & Copriwater
2	Kit Ugello immissione
3	Controller Eco
4	Kit(s) motore
5	Kit Supporto motore
6	Componenti di montaggio sul pavimento
7	Valvola di scarico inferiore (Doppio Becco d'Anatra)
8	Elettrovalvola Invensys 12V/24V
9	Pompa acqua di mare 12V/24V
10	Kit Tubo di Scarico Corto
11	Anello di giunzione ceramica - motore
12	Kit ECO Elettrovalvola/Interruttore Rocker
Non visualizzato	Kit ECO Acqua di Mare

**Marine Toilet
Installation**

Warning! Read and understand the warnings listed in this document before you install, operate, or service this system. If you do not obey these warnings, there is a risk of property loss, injury, or electrocution. Do not make any changes to this unit as this could result in property damage, injury, or electrocution.

Tecma accepts no responsibility or liability for damage to equipment, injury, or death that may result from the system's improper installation, service, or operation.

Tecma recommends that plumbing and electrical work be performed by a licensed tradesperson. Local permit and code compliance is required.



Warning! Danger of Electric Shock, Fire and Flooding. Failure to heed these warnings can result in loss of property, injury and death.



Warning! - Do not leave children unattended to use the toilet. Do not put body parts inside the toilet.

**HAZARD WARNING
Contact with moving part**

ALWAYS disconnect power to the toilet before servicing. There is a serious injury risk by placing hands/fingers in the bowl discharge because of the high-speed macerating impeller located directly below the bowl discharge. NEVER attempt to dislodge an obstruction in the pump by placing your hands/fingers in harm's way while it is running.

- Always use ABYC-RECOMMENDED CIRCUIT BREAKER/FUSE AND WIRE GAUGE.
- Always be sure unit's ELECTRICAL POWER is TURNED OFF and that SEACOCKS are CLOSED or in the "OFF" position before beginning work.
- If Toilet is connected to any through-hull fittings, ALWAYS CLOSE or TURN OFF ALL SEACOCKS when BOAT IS UNATTENDED – even if only for a minimal time.
- For units using fresh water that are (at any time) connected to shore side municipal water supply systems, SHORE SIDE SYSTEM must be DISCONNECTED IF BOAT IS LEFT UNATTENDED – even if only for a minimal time.
- If unit is connected to any through-hull fittings, ALL flexible tubing connected directly or indirectly between toilet and ANY through-hull fitting must be of marine quality and must be connected to each fitting with TWO (2) STAINLESS STEEL WORM DRIVE HOSE CLAMPS. These HOSE CLAMPS must be INSPECTED FREQUENTLY TO ENSURE TIGHTNESS, thereby preventing leaks.
- If unit is connected to any through-hull fittings, PROPERLY INSTALLED SEACOCKS MUST BE INSTALLED to these lines. All seacocks (or secondary valves fitted in connecting, intermediate tubing) MUST BE FULL-BORE VALVES and READILY ACCESSIBLE to all toilet users. Use lever-actuated, full-bore, marine quality seacocks and valves. Screw-down gate valves are not recommended.
- IF WATER DOES NOT FLOW INTO TOILET DURING THE FIRST TWO OR THREE FLUSH CYCLES, it has been improperly installed or has malfunctioned. Discontinue use of toilet until installation has been corrected or repairs are made. Please review this manual's Installation section or refer to the Troubleshooting section.
- Use ONLY STAINLESS STEEL mounting hardware. DO NOT INSTALL WITHOUT PLASTIC MOUNTING HOLE INSERTS IN PLACE. Failure to properly mount toilet may result in toilet becoming loose or damaged.
- Only human waste and toilet paper should be put into the toilet. Never flush FOREIGN MATERIALS (e.g., paper towels, pre-moistened wipes, condoms, feminine hygiene products, dental floss, household garbage, etc.).

Discharge Hoses

This toilet is designed to discharge waste into a 1.5" ID marine-grade sanitation hose/pipe.

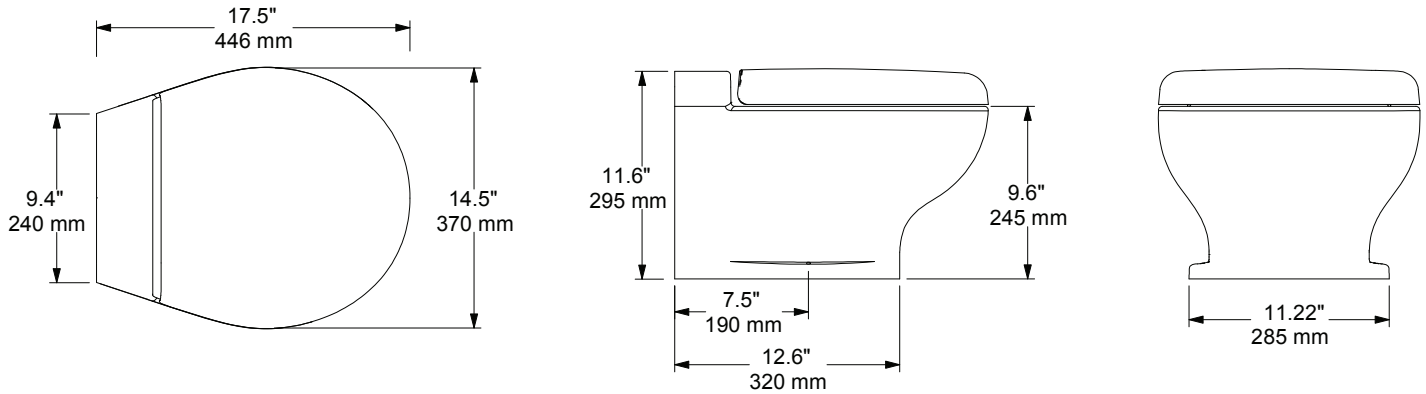


IMPORTANT: Use only marine-quality reinforced hoses for installation. Rigid PVC pipe may also be used for the discharge line. If using flexible hoses, avoid sharp bends that may cause the hose to kink and restrict flow, and secure the hoses to prevent abrasion. Always inspect the final installation for leaks.

Dimensions

Fig. A

Weight : 37,5 lbs.



Note: Ceramic base dimensions may vary slightly in size.

Electrical System



DANGER! FIRE HAZARD:

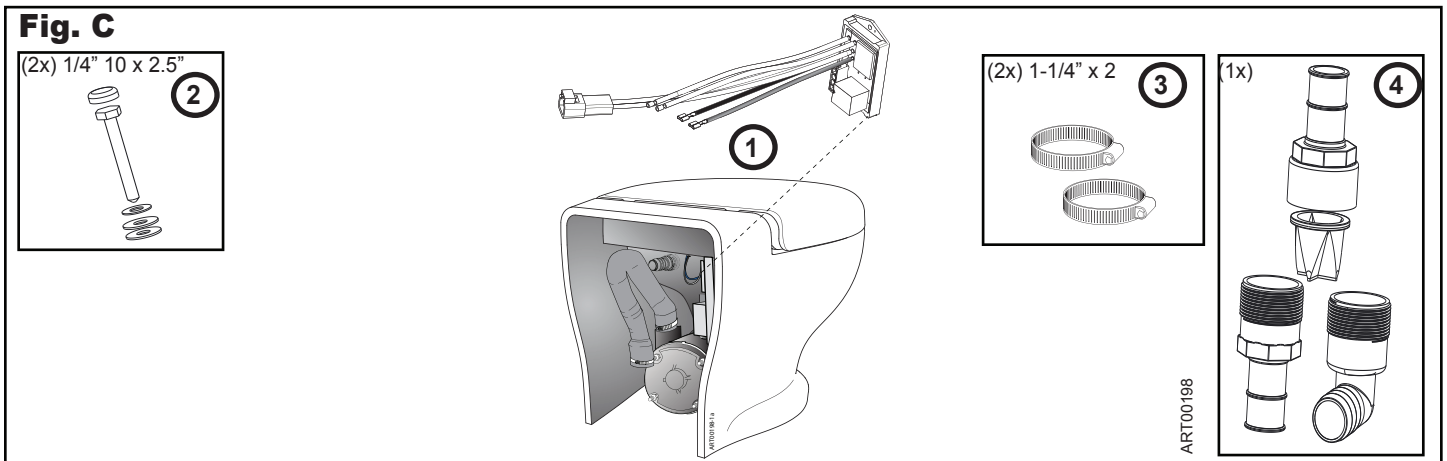
Failure to use ABYC/ISO recommended circuit breakers or fuses can result in fire!

- All circuits must follow ABYC/ISO standards.
- Wire gauge sizes must follow Wire Gauge Size Chart.
- Every toilet must have its own circuit breaker or fuse.
- Always use crimp-style connectors with Sealing provisions to avoid corrosion.

Fig. B	Wire Gauge Size Chart			
If Wire Gauge for distance from source* is:	0-20 feet	20-32 Feet	33-50 feet	Circuit Breaker
12 VOLTS - Install	10 Gauge	8 Gauge	6 Gauge	30 amp
24 VOLTS - Install	16 Gauge	14 Gauge	12 Gauge	30 amp
* Distance measured assumes power and ground wires				

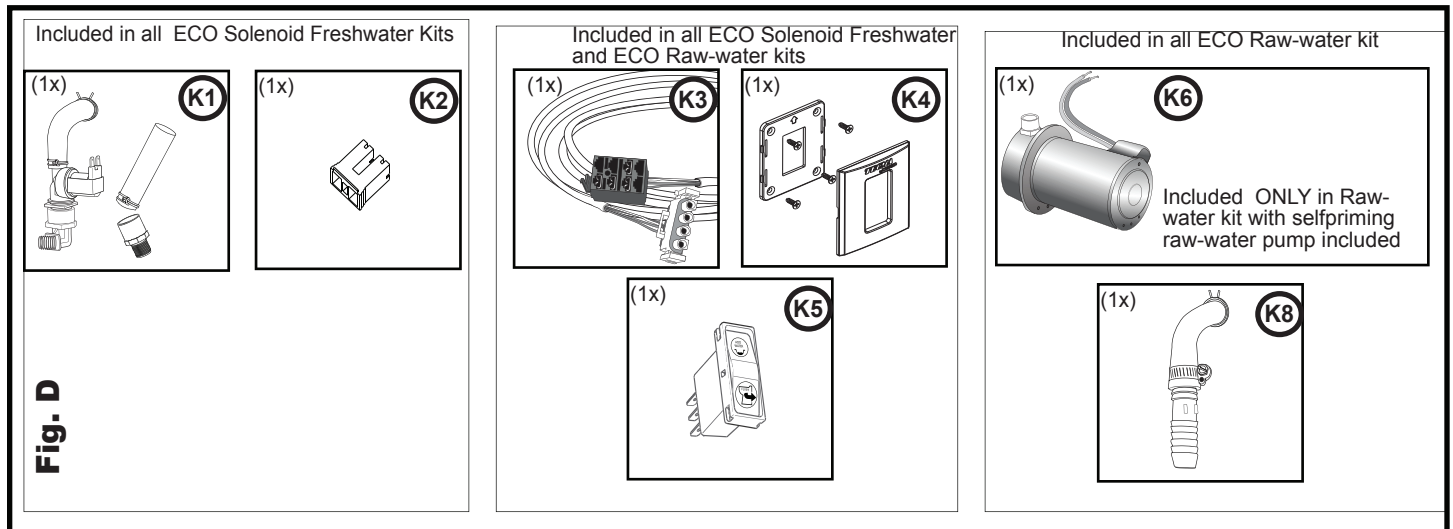


Note: To install the Tecma Nano toilet, you MUST have the toilet and one of the Harness Kits pictured below!

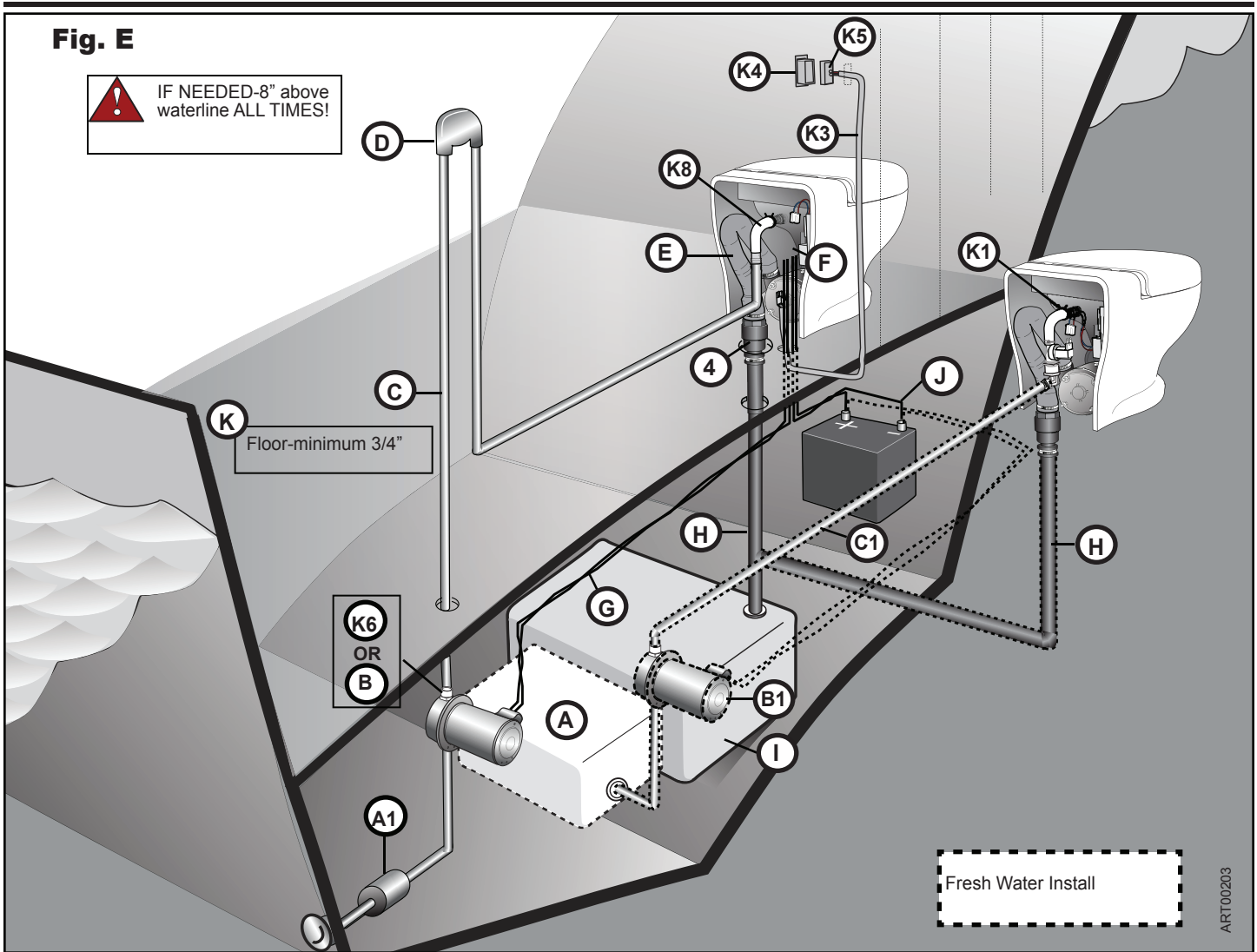


Harness Kit Parts

Parts shown below are supplied in Thetford's Harness Kits.



Orientation



- | | | |
|--|--|---|
| (K1) Fresh Water Hook-up | (A1) Filter or Strainer (Raw Water Install) | (E) Toilet Discharge Hose |
| (K3) Wiring Harness | (A) Water Tank (Fresh Water Install) | (F) Relay Module |
| (K4) Bezel (Fig. F) | (B) Non-Thetford Water Pump (Raw Water Install) | (G) Water Pump Wiring (Fig. B) |
| (K5) Wall Switch | (B1) Fresh Water Pressure Pump (Fresh Water Install) | (H) Discharge Line (above or below floor) |
| (K6) Thetford Water Pump (Raw Water Install) | (C) 3/4" Water Supply (Raw Water Install) | (I) Holding Tank |
| (K8) Raw Water Pump Hook-Up | (C1) 1/2" Water Supply (Fresh Water Install) | (J) Boat/Craft 12V DC Power Source |
| (#4) Lower Discharge Check Valve (Vertical) | (D) Vented Loop | (K) Minimum 3/4" floor |

Before starting the installation, consider and plan for the following:

Mounting Location

- Ideally, the Nano Eco toilet should be installed in a location that is higher than the holding tank. A (maximum) 6' rise between the toilet and holding tank will not impact performance.
- Using toilet and supplied template, verify that the installation site has:
 - sufficient clearance between toilet and nearby wall so that water supply hose and discharge hose are not kinked
 - room for maintenance accessibility
- The floor supporting the toilet is level and strong enough to support toilet and weight of any potential user.
- The floor structure is strong enough to securely anchor toilet using supplied screws; 3/4" minimum.
- The flooring is water-resistant so structure and anchoring integrity are maintained.

Raw Water Considerations

- The Raw Water pump must be securely mounted in a dry, well-ventilated area. It should be mounted not more than 6' at any time above the heeled waterline.



DANGER: The Raw Water pump must be powered by the toilet relay module. Use of any pump that draws more than 15 amps requires installation of a pump contactor relay. Do not wire pump directly to a D.C. power source so that it is controlled by its pressure-activated switch. If a leak were to occur when wired directly, the pump would run continuously and create risk of sinking of the boat and loss of life.

- An in-line strainer **MUST** be installed to protect the system. Failure to use an in-line strainer may void product warranty.
- A Vented Loop of proper diameter **MUST** be installed if – **UNDER ANY CIRCUMSTANCE** or **CONDITION** (including heel trim or load):
 - Toilet is connected to a through-the-hull fitting and rim of toilet could **EVER** be in a position below the waterline.



DANGER: Failure to use a Vented Loop in raw water pump installation sites can lead to water flowing into the toilet from the outside (siphoning) which can cause loss of property and life!

Required Tools

- 1-1/4" hole saw
- 1 3/4" - 2" hole saw
- 3-1/2" hole saw
- 7/16" socket and ratchet or 7/16" wrench
- Electric drill
- 1/8" drill bit

Bezel Installation

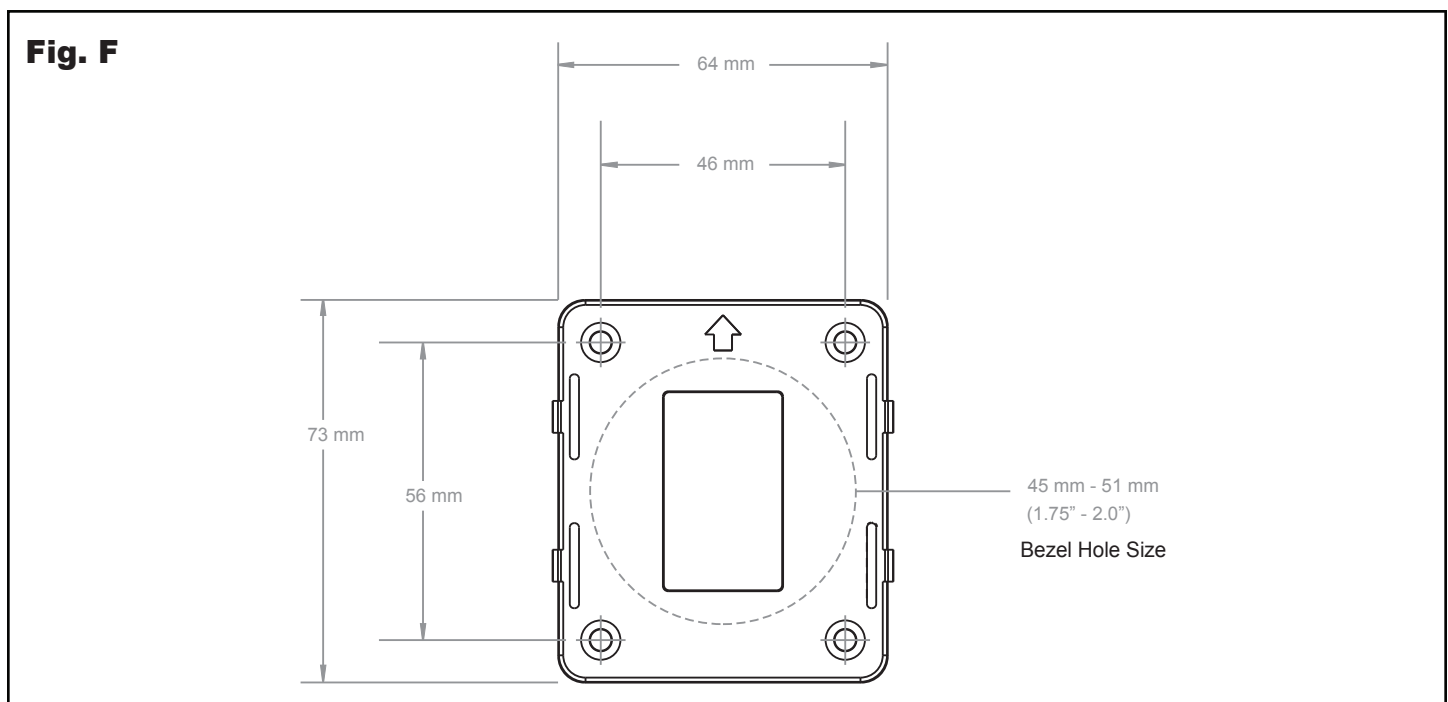
When planning the installation be sure to consider:

- Bezel placement wall thickness
- Distance between toilet and bezel; the harness is 12' in length



DANGER HAZARD OF FIRE: Always use recommended circuit breakers or fuses. Failure to follow the recommendations can result in fire.

Bezel Specifications



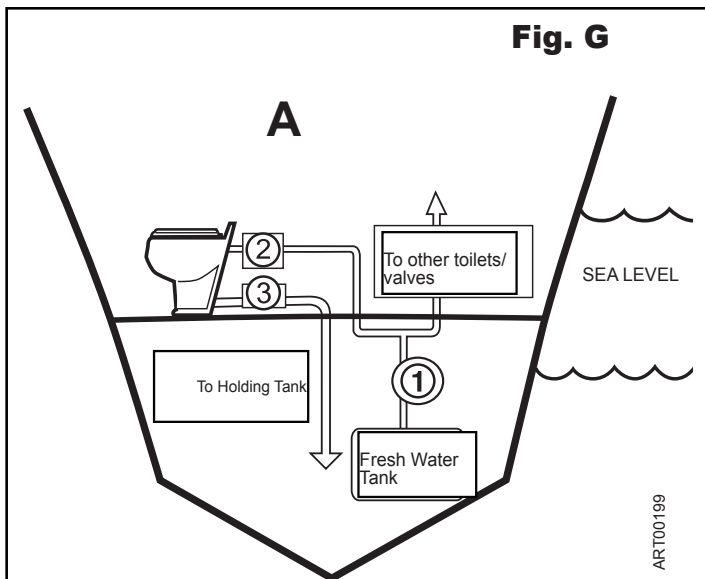
Installation Options

Choose the method that best fits your installation needs:

■ INSTALLATION A:

FRESH WATER - Single or Multiple Toilets

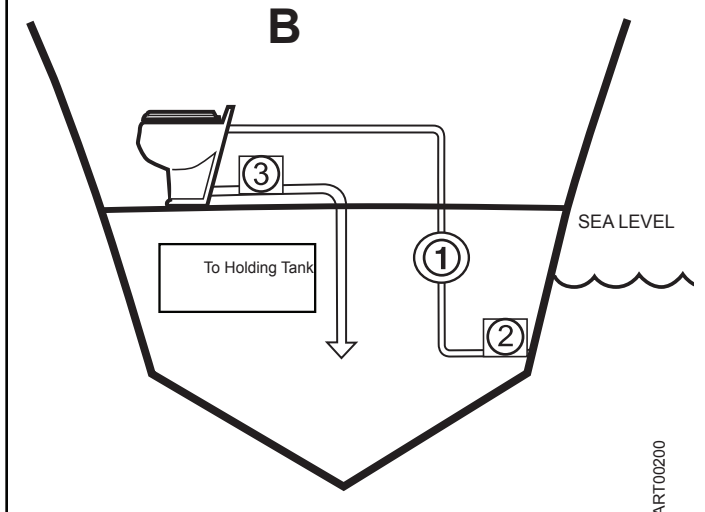
1. Automatic Fresh Water Pressure Pump
2. Marine Electric Solenoid Valve electronically controlled by toilet
3. Lower Discharge Check Valve



■ INSTALLATION B:

RAW WATER PUMP - Toilet ABOVE SEA LEVEL

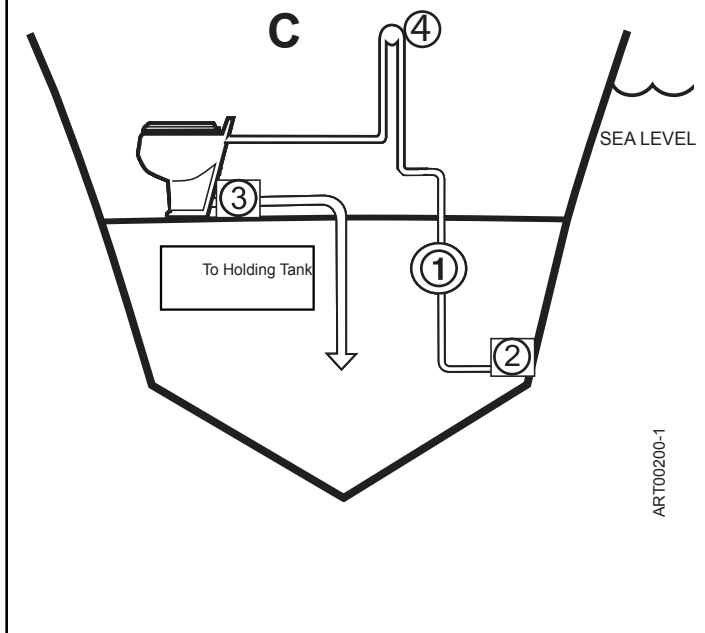
1. Raw Water Pump
2. Filter or Strainer
3. Lower Discharge Check Valve



■ INSTALLATION C:

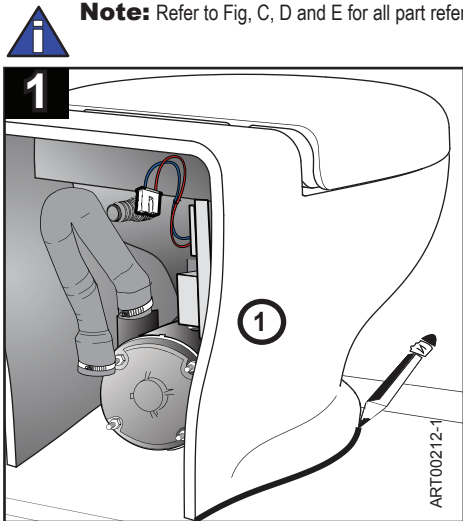
RAW WATER PUMP - Toilet BELOW SEA LEVEL

1. Raw Water Pump
2. Filter or Strainer
3. Lower Discharge Check Valve
4. Vented Loop (minimum 3/4" diameter)

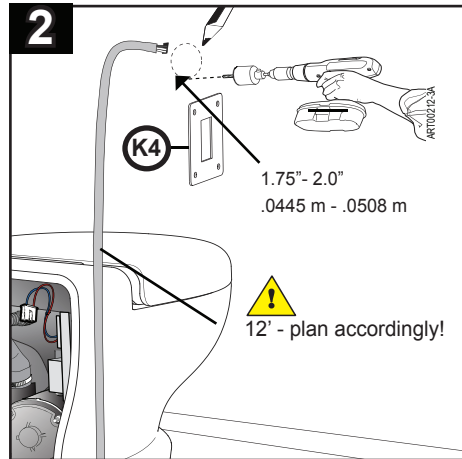


Installation

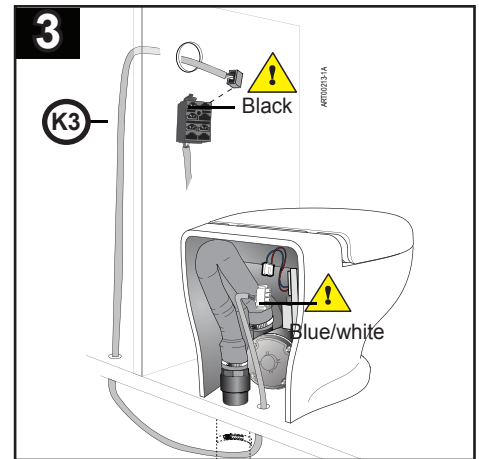
Note: Refer to Fig. C, D and E for all part references.



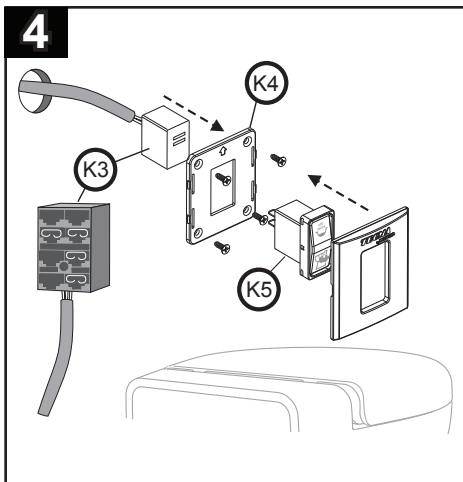
Place ① in permanent position; trace outline.



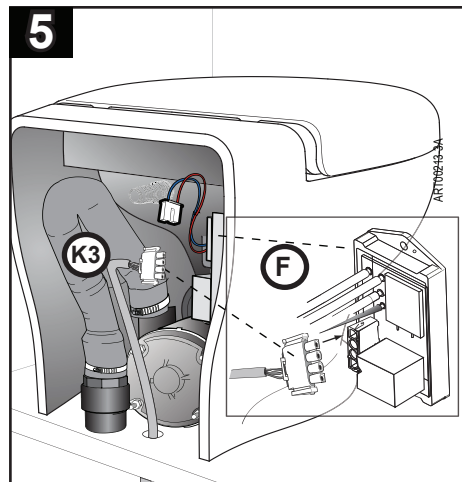
1. Mark / cut wall 1.75" - 2" wall hole.
2. Place ④ over hole; drill screw holes.



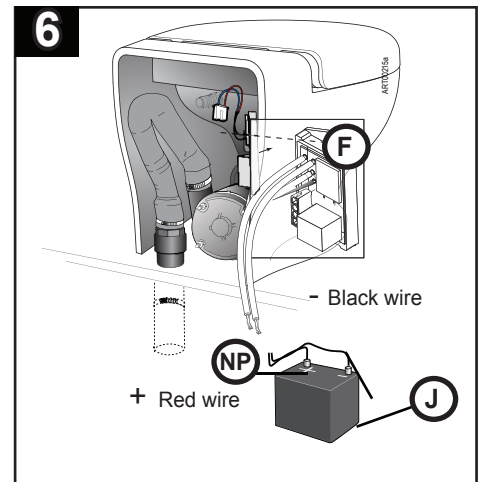
⚠ Position connectors; feed ③ through wall.



Slide ③ through ④; connect to ⑤; cover hole and secure ④ with screws.



Connect ③ to ⑥.



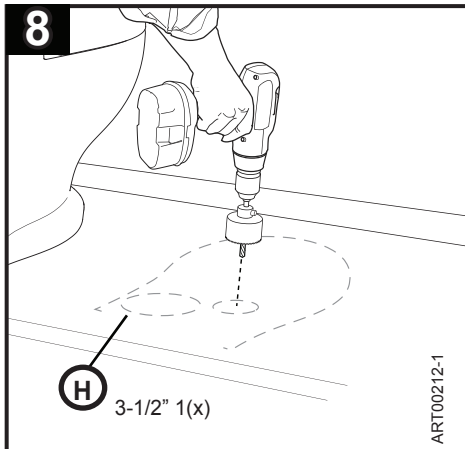
Connect ⑥ to ⑦ connector; then to ⑧

7 Attach Water Supply

- Fresh Water Installations - refer to the Solenoid Harness and Accessory Kit instructions
- Raw Water Installations - refer to the Pump Harness and Accessory Kit instructions

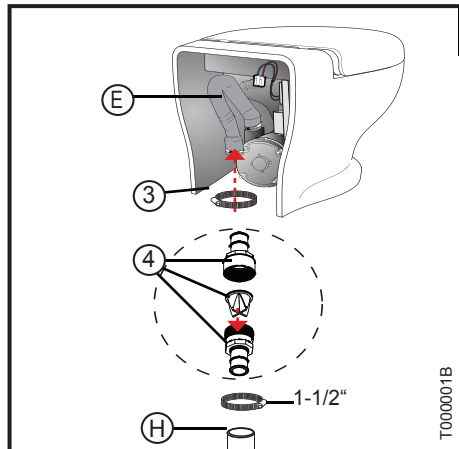
Materials Not Provided **NP**

- In-line Strainer (if applicable)
- 3/4" - diameter water supply line (Raw Water installation)
- 3/4" - diameter minimum Vented Loop – if required (Raw Water installation)
- 1/2" - diameter water supply line (Fresh Water installation)
- 1-1/2" - diameter minimum Vented Loop – if required
- 1-1/2" - diameter Marine Discharge Hose
- 1-1/2" - straight or 90° coupling (as needed)
- Silicone caulk (white or clear)
- Various Electrical Connectors



Locate H position; cut hole.

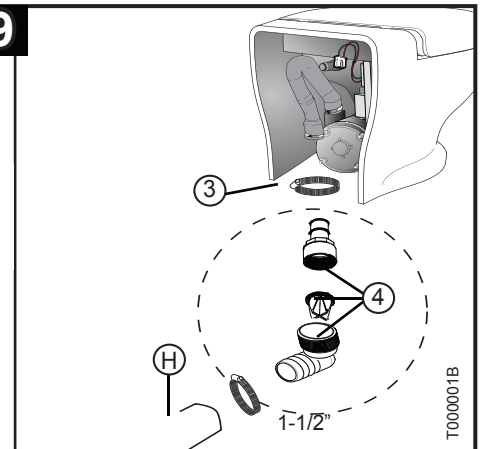
ART00212-1



Vertical Installation

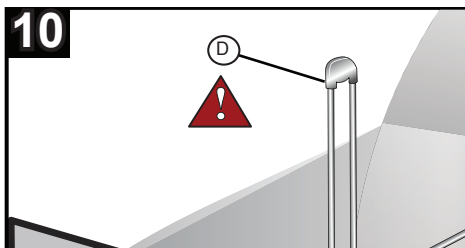
1. Choose installation method.
2. Run (H); assemble parts as shown.
3. Tighten 1-1/2" to secure in place.

T000001B



Horizontal Installation

T000001B



! DANGER: Failure to use a Vented Loop in raw water pump installation sites can lead to water flowing into the toilet from the outside (siphoning) which can cause loss of property and life! Refer to Installation Planning - "Raw Water Considerations" to determine if a Vented Loop is needed!

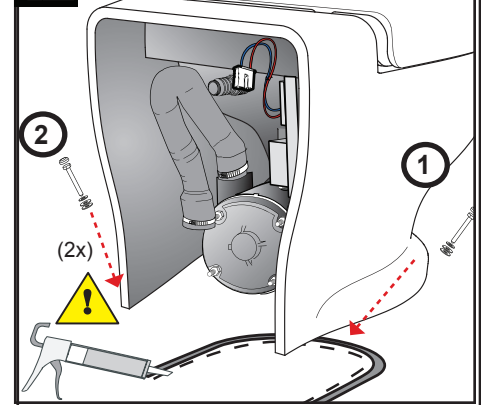
11

Test Toilet

BEFORE permanently attaching the toilet:

- Flush the toilet to check toilet operation.
- Verify no leaks; correct as needed.
- Permanently insert (K4) and (K5) into wall.

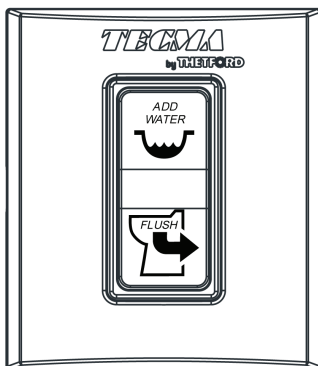
12



1. Caulk along inside of trace line.
2. Place (1); insert (2) into floor; secure.
3. Caulk around (1) base.

! Caution! Seal with silicone or latex base sealant. Do not use Polysulfide base sealants that can damage plastic.

Operation



The ECO Rocker switch has two operation modes : "Add Water" (before use) and "Flush " (after use) to be respectively activated by keeping pressed the upper or lower switch. The functions are clearly indicated on the switch.

The "Add Water" function adds water in the bowl as long as the upper button is kept pressed. The "Flush" function (after use) together activates the macerator pump and adds water inlet during the flush as long as the lower button is kept pressed.

Maintenance

Cleaning

Use only non-abrasive, non-petroleum products to clean the pump. Thetford's Aqua-Clean is a non-abrasive, all-purpose cleaner specially formulated to be safe for all components of your toilet system.

Never use household cleaners, which can contain bleach, in the toilet system. Household toilet bowl cleaners contain harsh acids. Bleach, petroleum-based products, strong acids and abrasives can cause irreversible damage to the toilet system and components.

Winterizing

Use only propylene glycol based, non-toxic antifreeze when storing toilet during freezing conditions. Never use automotive antifreeze or windshield washer solvent to winterize.

Make sure that both the entire supply and discharge systems are thoroughly winterized to ensure complete protection for your system.

Tissue

To facilitate flushing, it is recommended that you only use toilet tissues specifically designed to disintegrate rapidly (unlike household tissues), such as Thetford's Aqua-Soft® (2-ply) and RV/Marine Toilet Tissue (1 ply).

Troubleshooting

PROBLEM	CAUSE	ACTION/SOLUTION
Toilet does not flush or flush performance is poor	Waste tank is full	Empty waste tank before continuing to use toilet.
	Clog at pump inlet	Clear clog. DO NOT flush foreign objects.
	Solid object in macerator	DISABLE power. Attempt to remove object. If unsuccessful, contact Tecma Service (+39 0744 709071). DO NOT flush foreign objects.
	Low voltage	Check that toilet supply voltage is 12V+/-2V (24V+/-2V) AND that there is no more than a 10% decrease in voltage when macerator is running. If voltage decreases more than this, there may be a wiring problem in the boat.
Water does not enter bowl during flush or water add cycle	Water supply line kinked or not connected	Check that supply line is properly connected to fresh water supply. Check for kinks in the supply line.
	No power to water pump	Check that fuse/circuit breaker has not tripped. Ensure all electrical connectors to water pump are fully mated.
	Water supply has been turned off	Open water supply valves or reconnect power to supply pump.
	Solenoid not plugged into relay module (where applicable)	Ensure wiring harness to solenoid is fully connected.
Water continues dripping briefly into bowl after flush cycle is complete	Toilet is installed below water line with vented loop in water supply line	Normal operation – if only a small amount of water drips from nozzle.
Bowl drains dry after flush	Water is siphoning out of bowl due to discharge hose pulled down	Discharge hose (E) from macerator pump is pulled down. Straighten hose so that top of discharge hose is in line with toilet nozzle.

Warranty

- All TECMA finished products have a warranty of 2 years from the date of registration of the boat
- All TECMA replacement parts have a warranty of 2 years from date of purchase
- This warranty does not apply to products which have been subjected to misuse, negligence, accident, fire, improper repair, improper installation, or any other unreasonable use deviating from the manufacturer recommendations.

Warranty parts request

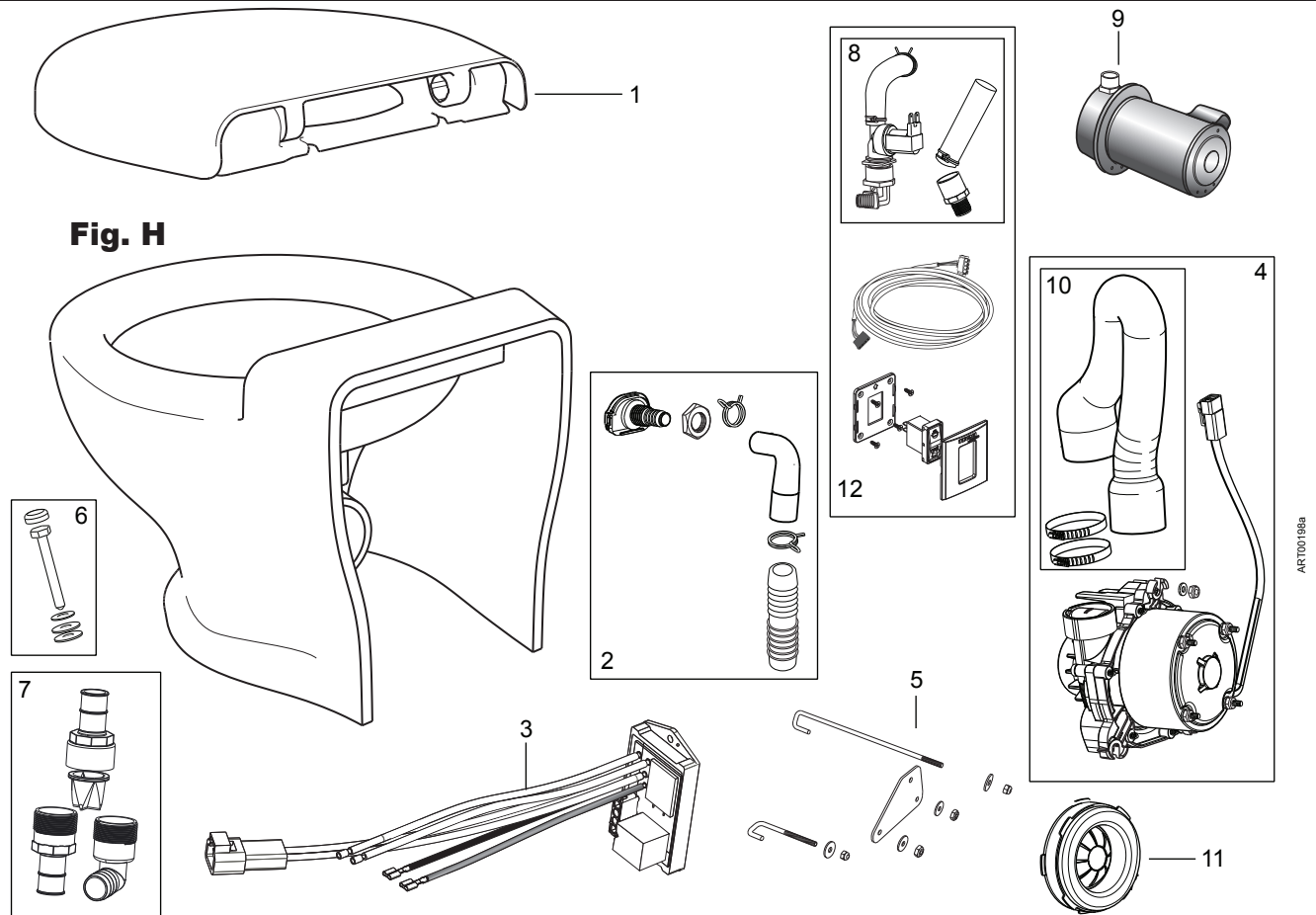
- Claims under warranty must be filed only through the authorized TECMA service centers .
- 1) Copy of the certificate of registration of the boat / purchase invoice
- 2) Brief description of the fault / problem
- The complete list of TECMA authorized service centers can be downloaded from our website www.thetfordmarine.com or can be obtained from our Customer service at the following contacts:

R.O.W.(rest of the world): info@tecma.eu / Tel. +39 0744 71 98 33

U.S.A.: 1-800-543-1219

NOTE: This Troubleshooting Guide is intended to provide a basic service aid in the case of incorrect toilet operation. If the suggested actions above do not resolve the issue, it may be necessary to bring unit in for professional service. Tecma Customer Service – +39 0744 709071 .

Service Kits



No./	Description
1	Seat & Cover
2	Inlet Nozzle Kit
3	Controller Eco
4	Motor Pump kit (S)
5	J-Bolt kit
6	Floor Mount Hardware
7	Lower Discharge Check Valve (Double Duck Bill)
8	Invensys Solenoid 12V/ 24V
9	Raw Water Pump 12V/24V
10	Short Discharge Tube Kit
11	Grommet
12	ECO Solenoid/Rocker Switch Kit
Not Shown	Raw Water Kit ECO

**Installation de
la cuvette Marine**

Avertissement! Prenez connaissance des avertissements et des mises en garde figurant dans ce document avant d'installer, d'utiliser ou d'entretenir ce système. Ignorer ces avertissements peut conduire à des pertes matérielles, des blessures ou une électrocution. N'apportez aucune modification à cette unité au risque de causer des dommages matériels, des blessures ou une électrocution.

Tecma décline toute responsabilité relative à des dommages matériels, blessures ou mortalités découlant d'une installation, d'une réparation ou d'une utilisation incorrecte de ce système.

Tecma recommande que les travaux de plomberie et d'électricité soient exécutés par un professionnel muni d'une licence. Un permis local et le respect du code sont exigés.



DANGER : Danger de choc électrique, d'incendie et d'inondation. Négliger de suivre ces avertissements peut entraîner des pertes matérielles, des blessures ou la mort.



DANGER: Ne laissez pas les enfants sans surveillance à utiliser les toilettes. Ne pas mettre les parties du corps dans les toilettes.



DETRESSE!
Contact avec la partie mobile

TOUJOURS débrancher aux toilettes avant l'entretien. Il existe un risqué de blessures graves en plaçant le mains/doigts dans l'exercice de bol en raison de la macération turbine à grande vitesse suite directement en dessous de la décharge de la curve. NE JAMAIS tenter de déloger une obstruction dans la pompe en plaçant vos mains/doigts en danger alors qu'il est en cours d'exécution.

- N'utilisez que les DISJONCTEURS, FUSIBLES ET CALIBRES DE CÂBLES RECOMMANDÉS PAR L'ABYC.
- Assurez-vous toujours que L'ALIMENTATION ÉLECTRIQUE est COUPÉE et que les ROBINETS sont FERMÉS ou à la position « ARRÊT » avant de commencer les travaux.
- Si la cuvette sanitaire est reliée à un raccord traversant la coque, FERMEZ TOUJOURS TOUS LES ROBINETS lorsque l'EMBARCATION EST INOCCUPÉE – même pour un court laps de temps.
- Pour les unités utilisant de l'eau douce et qui sont (à certains moments) reliées à l'aqueduc municipal par le biais d'un système de liaison terre-navire, ce SYSTÈME DE LIAISON doit être DÉCONNECTÉ SI L'EMBARCATION EST INOCCUPÉE – même pour un court laps de temps.
- Si l'unité est reliée à un raccord traversant la coque, TOUS les tubes flexibles directement ou indirectement raccordés entre la cuvette et TOUT raccord traversant la coque doivent être de qualité marine et être branchés à ces raccords à l'aide de DEUX (2) COLLIERS EN ACIER INOXYDABLE À VIS SANS FIN. Le SERRAGE de ces COLLIERS doit être FRÉQUEMMENT VÉRIFIÉ, afin de prévenir les fuites.
- Si l'unité est reliée à un raccord traversant la coque, DES ROBINETS DE PRISE D'EAU DOIVENT ÊTRE CORRECTEMENT INSTALLÉS sur ces conduites. Tous les robinets (ou valves secondaires installées lors du raccordement de la tuyauterie intermédiaire) DOIVENT ÊTRE DE PLEIN CALIBRE et FACILEMENT ACCESSIBLES aux utilisateurs des toilettes pour être refermés. Utilisez des robinets ou valves à levier, de plein calibre et de qualité marine. Les robinets à tiroir à vis sont déconseillés.
- SI L'EAU NE S'ÉCOULE PAS DANS LA CUVETTE APRÈS AVOIR ACTIONNÉ DEUX OU TROIS FOIS LA CHASSE D'EAU, celle-ci a été mal installée ou est défectueuse. N'utilisez pas la cuvette sanitaire tant que l'installation n'a pas été corrigée ou l'appareil réparé. Veuillez consulter la section Installation ou la section Dépannage de ce manuel.
- N'utilisez QUE des accessoires de montage en ACIER INOXYDABLE. NE L'INSTALLEZ PAS SANS INSÉRER LES DOUILLES DE MONTAGE EN PLASTIQUE DANS LES TROUS. Un montage incorrect de la cuvette pourra entraîner du jeu dans sa fixation ou l'endommager.
- La cuvette n'est conçue que pour les déchets humains et le papier hygiénique. N'y jetez jamais des CORPS ÉTRANGERS (essuie-tout en papier, lingettes humides, condoms, produits d'hygiène féminine, soie dentaire, déchets ménagers, etc.).

Tuyaux d'évacuation

Cette cuvette est conçue pour évacuer les eaux usées dans un tuyau / tube sanitaire de qualité marine de 38 mm (1-1/2 po) de diamètre intérieur.

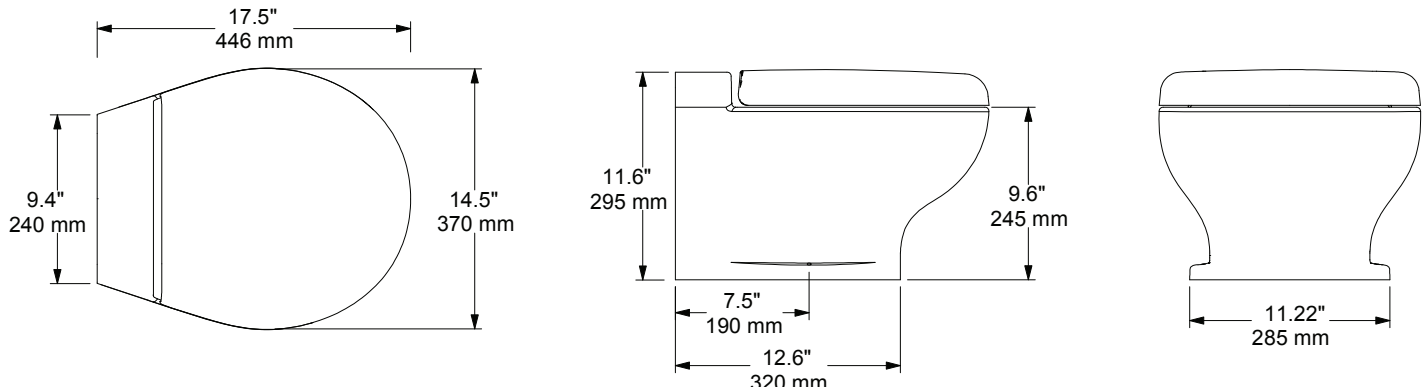


REMARQUE : N'utilisez que des tuyaux renforcés de qualité marine. Vous pouvez également utiliser du tuyau de PVC rigide pour la conduite d'évacuation. Si vous utilisez du tube flexible, évitez les courbes serrées pouvant couder le tube et restreindre son débit, et fixez-le pour éviter l'abrasion. Vérifiez toujours que l'installation finale est exempte de fuites.

Dimensions

Fig. A

Poids : 17,6 kg



Remarque : Les dimensions de la base de porcelaine peuvent varier légèrement.

Circuit électrique



DANGER! RISQUE D'INCENDIE : Négliger d'utiliser les disjoncteurs ou fusibles recommandés par l'ABYC/ISO peut entraîner un incendie!

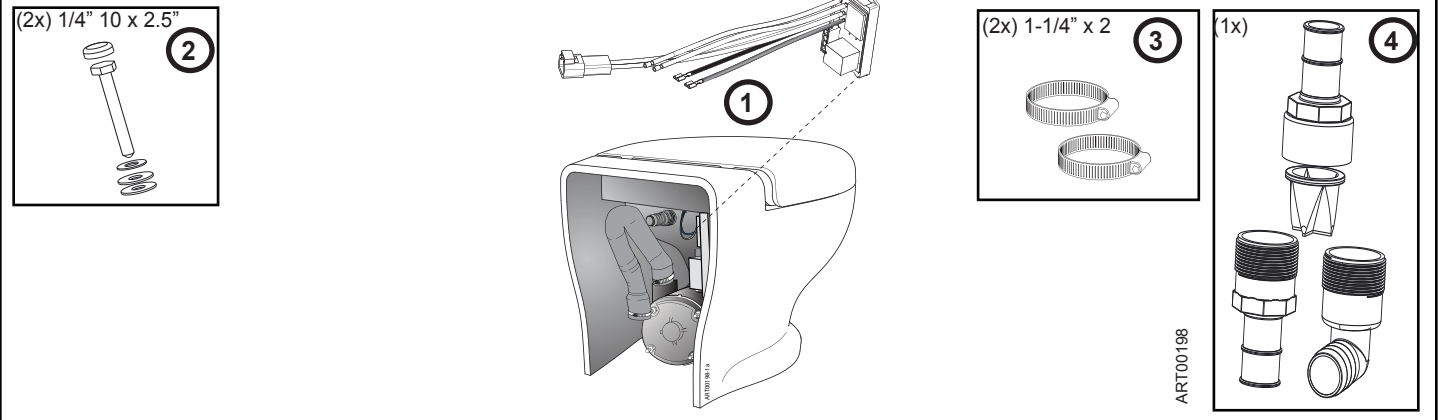
- Tous les circuits doivent respecter les normes de l'ABYC/ISO.
- Le calibre des fils doit correspondre à ceux indiqués dans le Tableau de calibre des fils.
- Chaque cuvette sanitaire doit comporter son propre disjoncteur ou fusible.
- Utilisez systématiquement des raccords à sertir étanches pour éviter la corrosion.

Fig. B	Tableau de calibre des fils			
Calibre du fil d'après la distance de la source* :	10.1-609.6 cm (0-20 pieds)	6.1-9.8 m (20-32 pieds)	10.1-15.2 m (33-50 pieds)	Disjoncteur
12 VOLTS - Installer	Calibre 10	Calibre 8	Calibre 6	30 A
24 VOLTS - Installer	Calibre 16	Calibre 14	Calibre 12	30 A
* La distance mesurée suppose des fils d'alimentation et de mise à la terre				



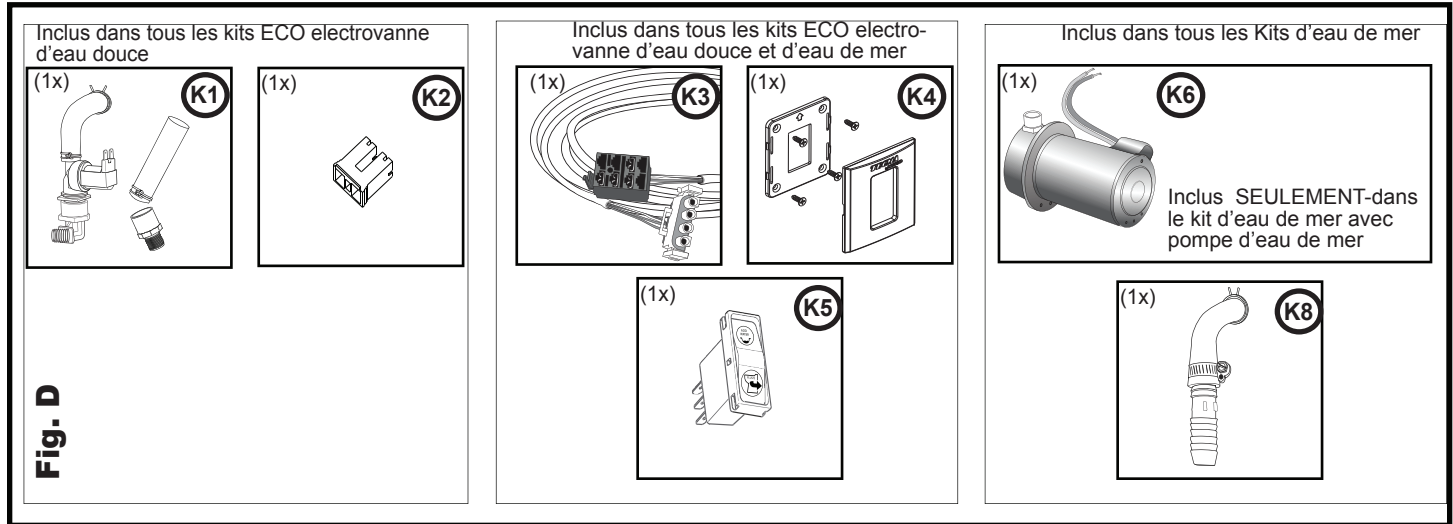
Remarque : Pour installer la cuvette the Tecma Nano , vous DEVEZ avoir la cuvette et l'un des ensembles de faisceaux de câbles illustrés ci-dessous.

Fig. C




Pièces des ensembles de faisceaux de câbles

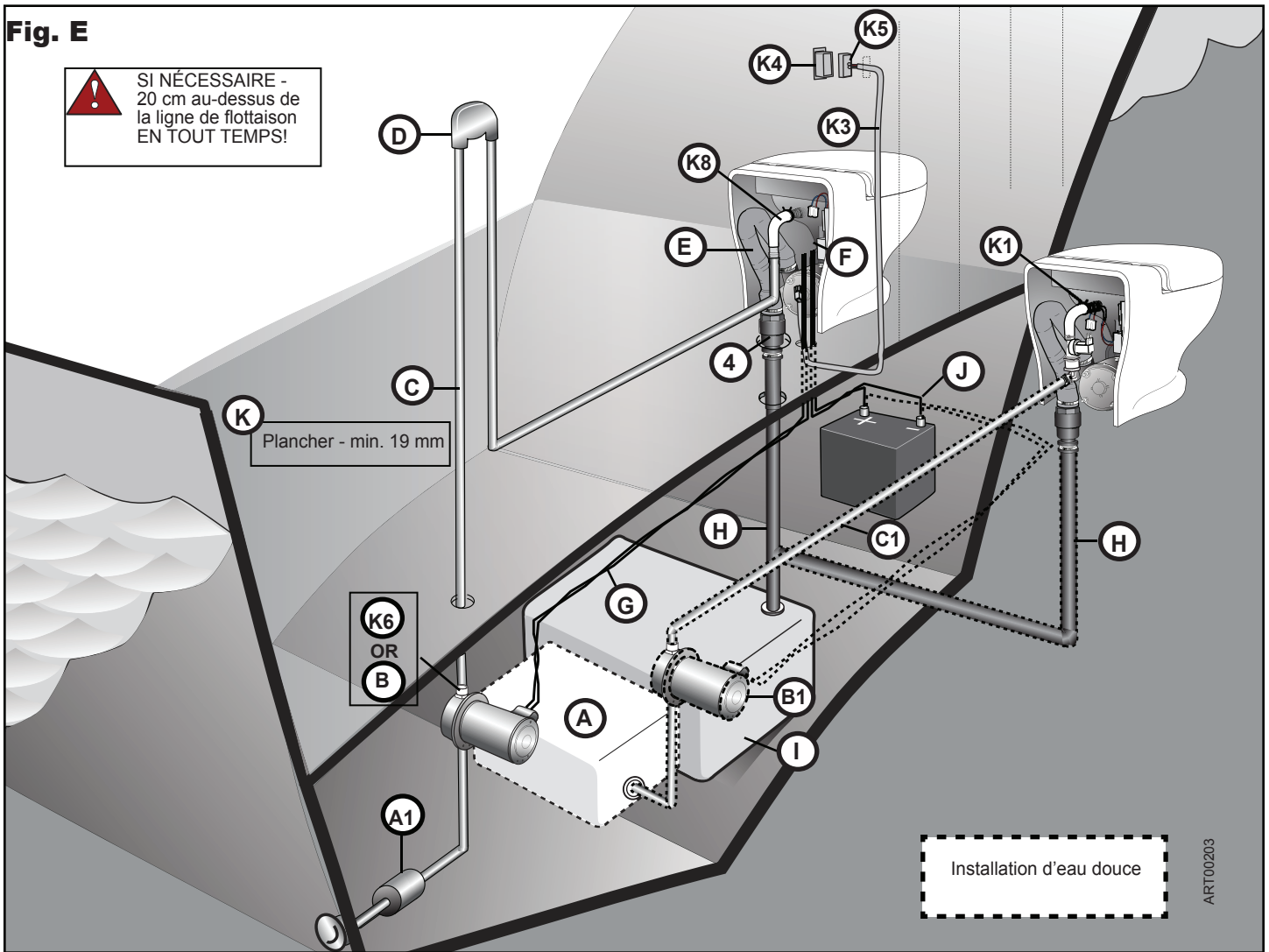
Les ensembles de faisceaux de câbles Thetford contiennent les pièces illustrées ci-dessous.



Aperçu

Fig. E

 SI NÉCESSAIRE -
20 cm au-dessus de
la ligne de flottaison
EN TOUT TEMPS!



ART00203

- | | | |
|--|--|--|
| (K1) Raccord de pompe d'eau douce | (A) Réservoir d'eau (installation d'eau douce) | (D) Boucle de ventilation |
| (K3) Faisceau de câbles | (B) Pompe à eau d'une autre marque que Thetford (installation d'eau non traitée) | (E) Tuyau d'évacuation de la cuvette |
| (K4) Plaque (Fig. F) | (B1) Pompe refoulante d'eau douce (installation d'eau douce) | (F) Module de relais |
| (K5) Interrupteur mural | (C) Arrivée d'eau 19 mm (3/4 po) (installation d'eau non traitée) | (G) Alimentation électrique de la pompe à eau (Fig. E) |
| (K6) Pompe à eau Thetford (installation d'eau non traitée) | (C1) Arrivée d'eau 13 mm (1/2 po) (installation d'eau douce) | (H) Conduite d'évacuation (sur ou sous le plancher) |
| (K8) Raccord de pompe d'eau non traitée | | (I) Réservoir d'eaux usées |
| (#4) Clapet antirefoulement pour l'évacuation inférieure (verticale) | | (J) Source électrique 12V CC de l'embarcation |
| (A1) Filtre ou crépine (installation d'eau non traitée) | | (K) Plancher min. 19 mm (3/4 po) |

Avant d'entreprendre l'installation, considérez les points suivants :

Emplacement de montage

- Idéalement, la cuvette Nano Eco doit être installée à un endroit situé au-dessus du réservoir d'eaux usées. Une élévation (**maximale**) de 183 cm (6 pi) entre la cuvette et le réservoir d'eaux usées n'aura pas d'effet sur son fonctionnement.
- À l'aide de la cuvette et du gabarit fourni, vérifiez que le site d'installation a les caractéristiques suivantes :
 - il y a suffisamment d'espace entre la cuvette et le mur pour que les tuyaux d'arrivée d'eau et d'évacuation ne soient pas tordus
 - un accès suffisant pour l'entretien
- Le plancher sous la cuvette est de niveau et assez solide pour supporter la cuvette et le poids de tout utilisateur potentiel.
- La structure du plancher est suffisamment forte pour ancrer solidement la cuvette avec les vis fournies; 19 mm (3/4 po) minimum.
- Le revêtement du sol résiste à l'eau afin de protéger l'intégrité de la structure et des fixations.

Considérations relatives à l'eau non traitée

- La pompe à eau non traitée doit être solidement fixée dans un endroit sec et bien aéré. Elle ne doit être à aucun moment à plus de 183 cm (6 pi) au-dessus de la ligne de flottaison inclinée.



DANGER : La pompe à eau non traitée doit être alimentée par le module de relais de la cuvette. L'utilisation d'une pompe consommant plus de 15 ampères exige l'installation d'un contacteur à relais. Ne branchez pas la pompe directement à la source c.c. pour la commander avec son interrupteur hydraulique. Si une fuite devait survenir, la pompe fonctionnerait continuellement, au risque de couler l'embarcation et d'entraîner des décès.

- Pour protéger le système sanitaire, un filtre sur conduite DOIT être posé. L'absence d'un tel filtre peut annuler la garantie du produit.
- Une boucle de ventilation du diamètre approprié DOIT être installée si – EN TOUTE CIRCONSTANCE ou dans TOUTE SITUATION (y compris la gîte ou la charge) :
 - La cuvette est reliée à un raccord traversant la coque et que le rebord de la cuvette POURRAIT se trouver en dessous de la ligne de flottaison.



DANGER : Négliger de poser une boucle de ventilation dans une installation à eau non traitée risque de siphonner l'eau de l'extérieur vers la cuvette et d'entraîner des pertes de vie et pertes matérielles!

Outils requis

- Scie emporte-pièce de 32 mm (1-1/4 po)
- Scie emporte-pièce de 89 mm (3-1/2 po) ou scie sauteuse
- Clé à cliquets et douille 7/16 po ou clé 7/16 po
- Perceuse électrique
- Mèche 1/8 po

Installation de la plaque

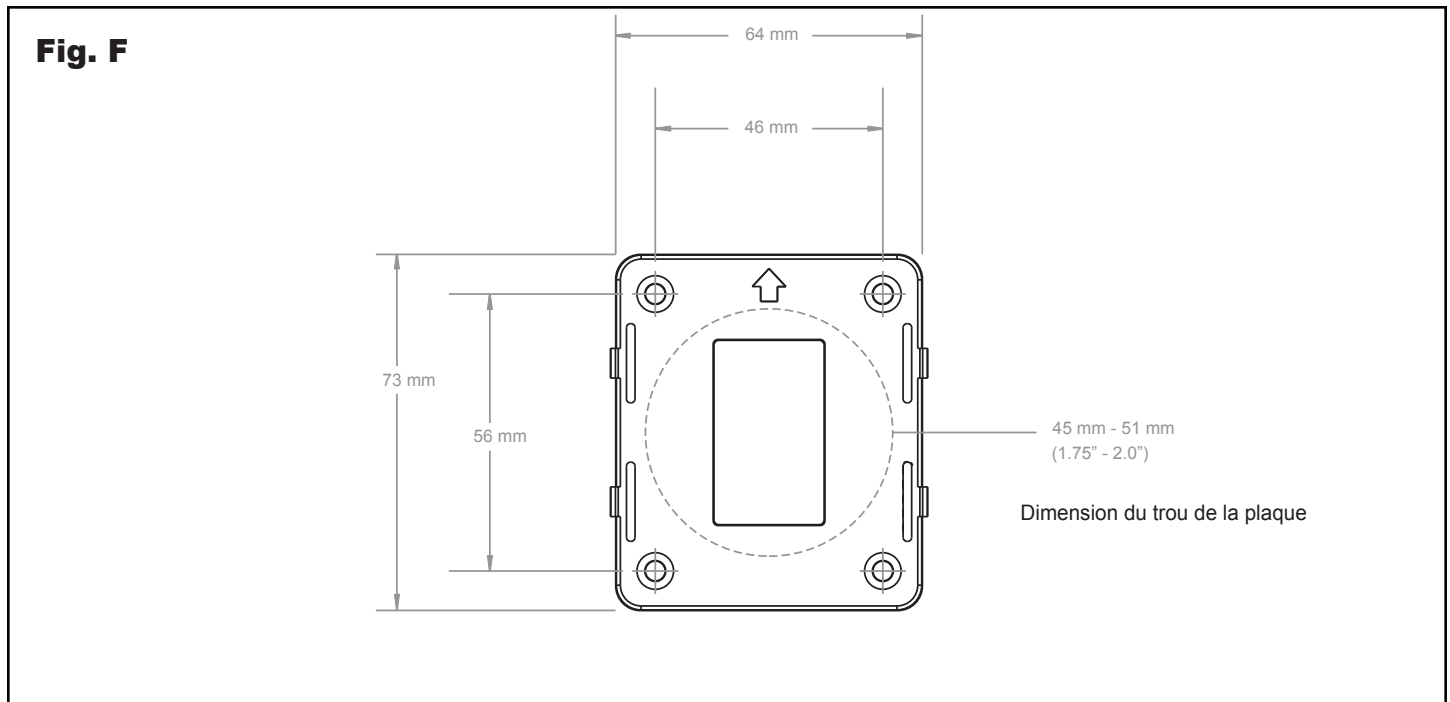
Lors de la planification de l'installation, prenez en compte :

- l'épaisseur du mur où sera installée la plaque
- La distance entre la cuvette et la plaque;
la longueur du faisceau de câbles est de 3,7 m (12 pi)



DANGER RISQUE D'INCENDIE : Always use recN'utilisez que les disjoncteurs et fusibles recommandés pour éviter tout risque d'incendies.

Caractéristiques de la plaque



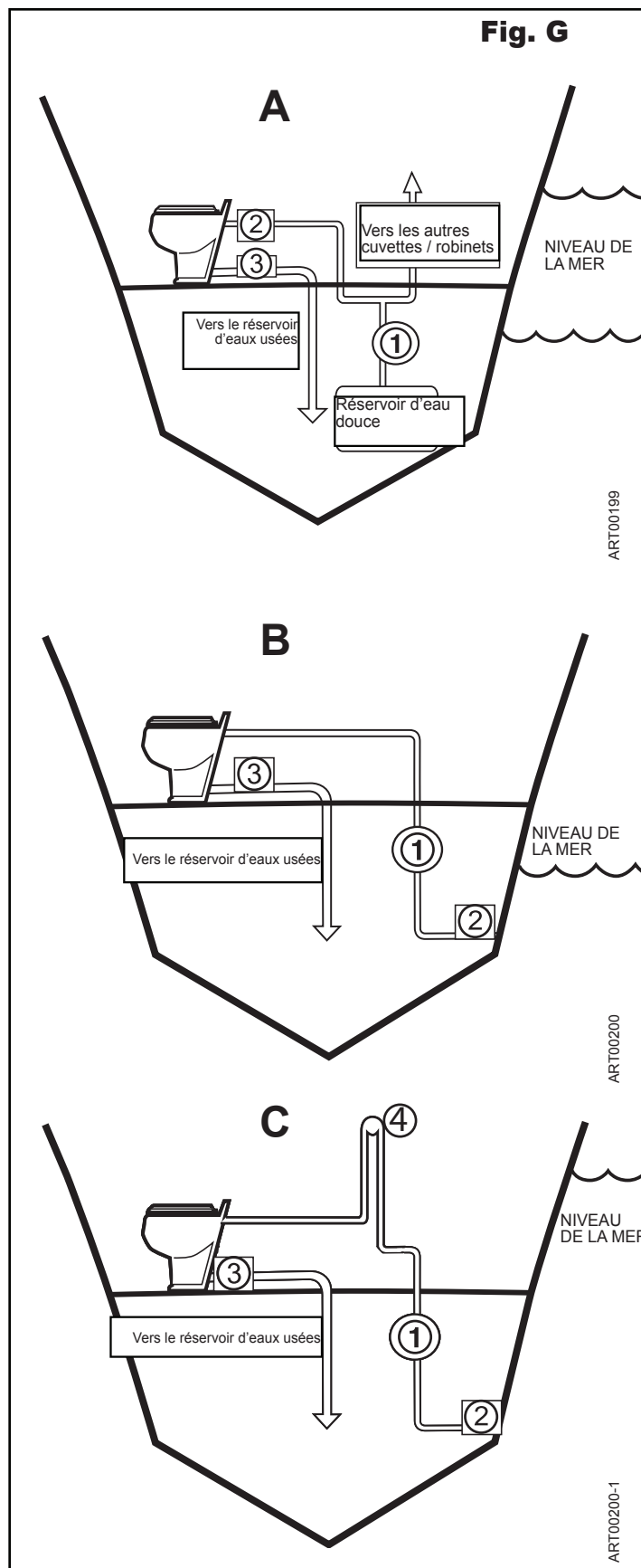
Options d'installation

Choisissez la méthode qui convient le mieux à vos besoins pour l'installation :

■ INSTALLATION A:

EAU DOUCE - Une ou plusieurs cuvettes

1. Pompe refoulante automatique d'eau douce
2. Électrovanne marine commandé par la cuvette
3. Clapet antirefoulement pour l'évacuation inférieure



■ INSTALLATION B:

POMPE À EAU NON TRAITÉE - Cuvette AU-DESSUS DU NIVEAU DE LA MER

1. Pompe à eau non traitée
2. Filtre ou crépine
3. Clapet antirefoulement pour l'évacuation inférieure

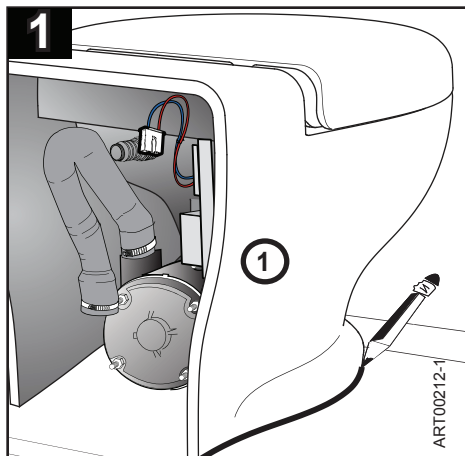
■ INSTALLATION C:

POMPE À EAU NON TRAITÉE - Cuvette EN DESSOUS DU NIVEAU DE LA MER

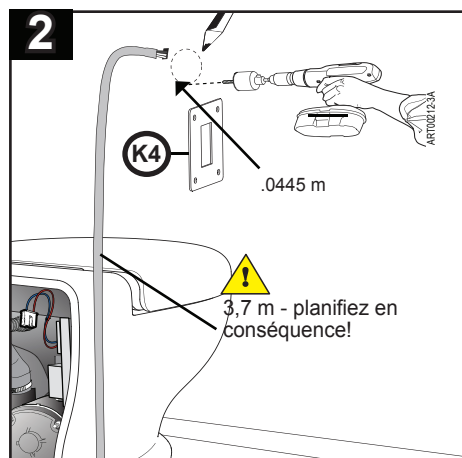
1. Pompe à eau non traitée
2. Filtre ou crépine
3. Clapet antirefoulement pour l'évacuation inférieure
4. Boucle de ventilation d'au moins 19 mm (3/4 po) de diamètre

Installation

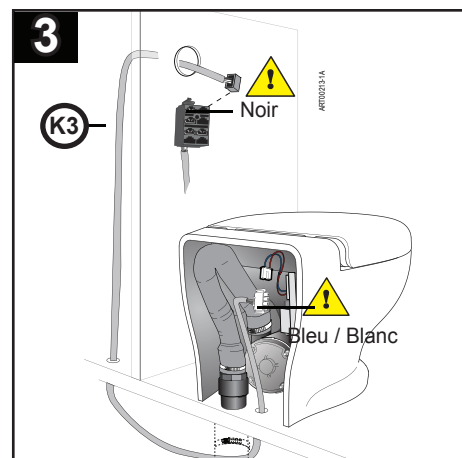
Remarque : Reportez-vous aux figures C, D et E pour toutes les références de pièces.



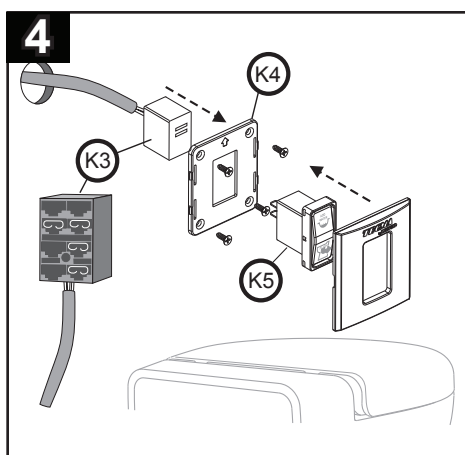
Placez ① dans sa position permanente; tracez son contour.



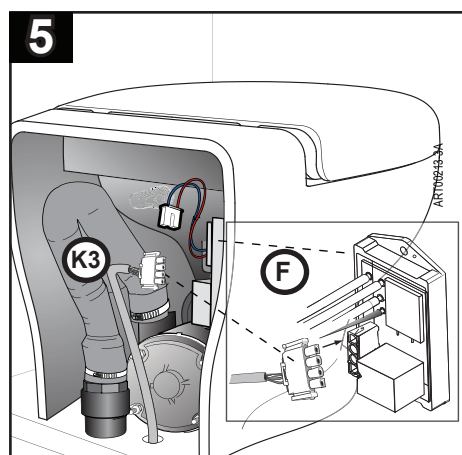
1. Tracez / découpez un trou de 4,5 – 5 cm.
2. Placez (K4) sur le trou; percez les trous de vis.



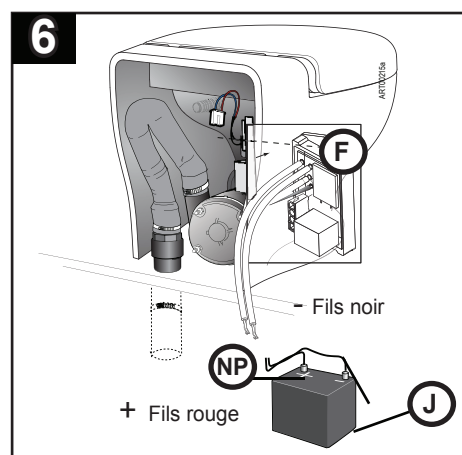
⚠ Positionnez les connecteurs; enflez (K3) dans le mur



Glissez (K3) au travers de (K4); connectez-le à (K5); couvrez le trou et fixez K4 avec les vis.



Connectez (K3) to (F).



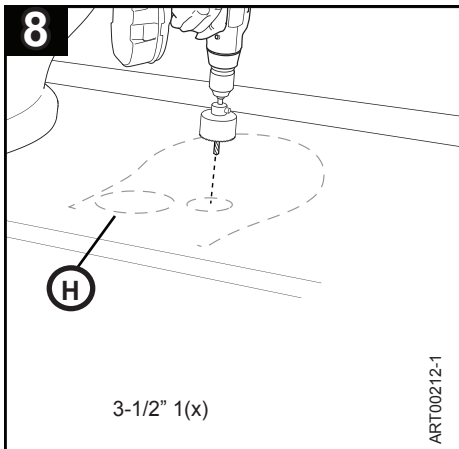
Connectez (F) au connecteur non fourni (NP); puis à (J)

7 Raccordement de l'arrivée d'eau

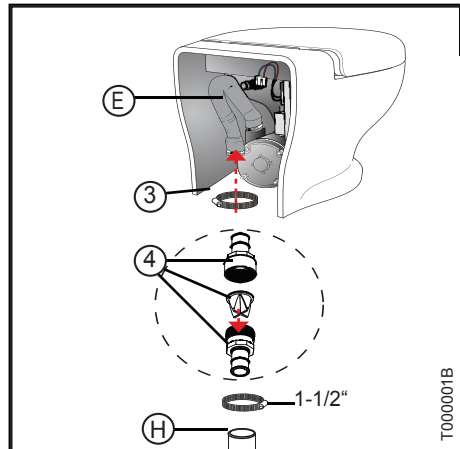
- Installations à eau douce - consultez les instructions de l'Ensemble de faisceau de câbles d'électro robinet et accessoires
- Installations à eau non traitée - consultez les instructions de l'Ensemble de faisceau de câbles de pompe et accessoires

Matériel non fourni (NP)

- Filtre sur conduite (le cas échéant)
- Conduite d'arrivée d'eau de 19 mm (3/4 po) de diamètre (Installation à eau non traitée)
- Boucle de ventilation d'au moins 19 mm (3/4 po) de diamètre – si nécessaire (Installation à eau non traitée)
- Conduite d'arrivée d'eau de 13 mm (1/2 po) de diamètre (Installation à eau douce)
- Boucle de ventilation d'au moins 38 mm (1-1/2 po) de diamètre – si nécessaire
- Tuyau d'évacuation pour bateau de 38 mm (1-1/2 po) de diamètre
- Raccord droit ou coude de 90° de 38 mm (1-1/2 po) (si nécessaire)
- Tube de silicone (blanc ou transparent)
- Connecteurs électriques variés

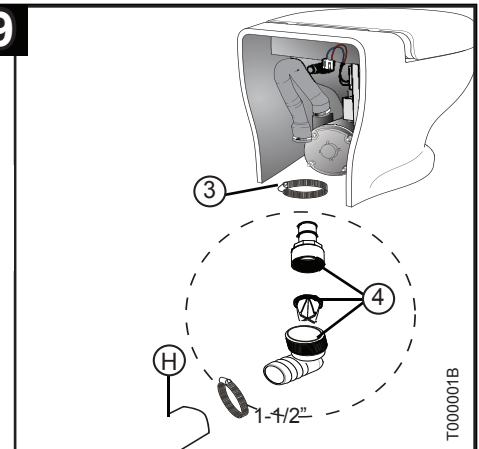


Localisez la position de H; découpez l'ouverture.

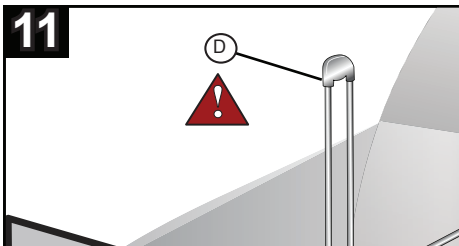


Installation verticale

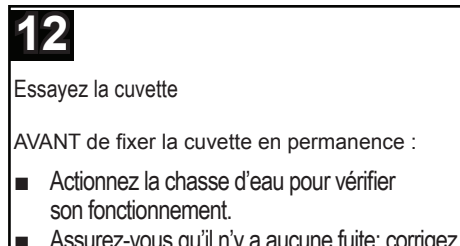
1. Choisissez la méthode d'installation.
2. Enfilez (H); assemblez les pièces tel qu'illustré.
3. Serrez le collier non fourni tde 63,5 mm (2-1/2 po) pour fixer le tout en place.



Installation horizontale



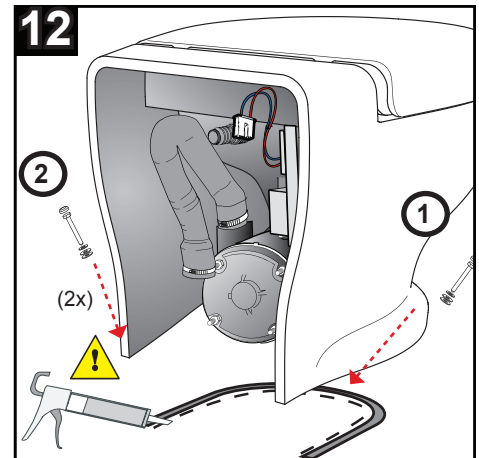
DANGER : Négliger de poser une boucle de ventilation dans une installation à eau non traitée risque de siphonner l'eau de l'extérieur vers la cuvette et d'entraîner des pertes de vie et pertes matérielles! Reportez-vous à la section Planification de l'installation – « Considérations relatives à l'eau non traitée » pour déterminer si une boucle de ventilation est nécessaire!



Essayez la cuvette

AVANT de fixer la cuvette en permanence :

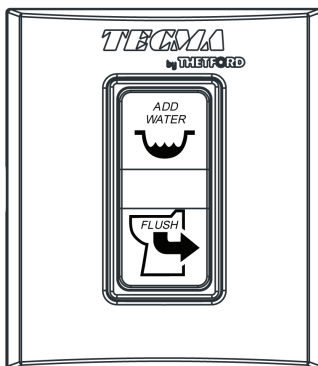
- Actionnez la chasse d'eau pour vérifier son fonctionnement.
- Assurez-vous qu'il n'y a aucune fuite; corrigez s'il y a lieu.
- Insérez définitivement (K4) et (K5) dans le mur.



1. Calfeutrez le long de l'intérieur de la ligne tracée.
2. Placez (1); insérez (2) dans le plancher; fixez.
3. Calfeutrez autour de la base de (1).

Attention! Appliquez un calfeutrant à base de silicone ou de latex. N'utilisez pas de calfeutnants à base de polysulfide, car ils attaquent le plastique.

Fonctionnement



Le Interrupteur Rocker ECO dispose de deux modes de fonctionnement: "Add Water" (avant utilisation) et "Flush" (après utilisation) pour être activé, respectivement, en maintenant appuyé le commutateur supérieur ou inférieur. Les fonctions sont clairement indiqués sur le commutateur.

Le "Add Water", ajoute l'eau dans les toilettes jusqu'à ce que le bouton supérieur est pressé. Le "Flush" (vidange élimination) actif le long de la pompe broyeuse et ajoute de l'eau tant que le bouton inférieur est maintenu appuyé.

Entretien

Nettoyage

Utilisez uniquement des produits non abrasifs et non dérivés du pétrole pour nettoyer la pompe. Le produit Aqua-Clean de Thetford est un nettoyant tout usage non abrasif spécialement formulé pour épargner tous les composants de votre système sanitaire.

N'utilisez jamais des produits ménagers dans la cuvette, car ils peuvent contenir des agents blanchissants. Les nettoyants ménagers pour cuvettes de toilette contiennent des acides corrosifs. Les produits blanchissants, les dérivés du pétrole, les acides corrosifs et les abrasifs peuvent causer des dommages irréversibles au système sanitaire et à ses composants.

Hivernisation

N'utilisez que de l'antigel non toxique à base de propylène glycol pour préparer les toilettes pour les périodes de gel. N'utilisez jamais d'antigel pour auto ni de lave-glace pour l'hivernisation.

Assurez-vous que tous les conduits d'alimentation et d'évacuation sont hivernisés afin de protéger le système en entier.

Papier hygiénique

Pour faciliter l'évacuation des déchets, il est recommandé d'utiliser du papier hygiénique conçu spécialement pour se désintégrer rapidement (contrairement aux papiers hygiéniques ménagers) tels que le papier hygiénique Aqua-Soft® (2 épaisseurs) et RV/Marine (1 épaisseur) de Thetford.

Dépannage

PROBLÈME	CAUSE	ACTION / SOLUTION
La cuvette ne se vide pas ou se vide mal	Le réservoir d'eaux usées est plein	Vidangez le réservoir d'eaux usées avant de réutiliser la cuvette.
	Entrée de la pompe obstruée	Éliminez l'obstruction. NE JETEZ PAS de corps étrangers dans la chasse d'eau.
	Objet solide dans le macérateur	COUPEZ l'alimentation. Essayez de retirer l'objet. Si vous n'y arrivez pas, contactez le service Tecma (+39 0744 709071). NE JETEZ PAS de corps étrangers dans la chasse d'eau.
	Tension trop faible	Vérifiez que la tension d'alimentation de la cuvette est de 12V+/-2V (24V+/-2V) ET qu'il n'y a pas moins de 10 % de diminution de la tension lorsque le macérateur est en marche. Si la tension diminue davantage, il peut y avoir un problème de câblage dans l'embarcation.
L'eau ne pénètre pas dans la cuvette durant la chasse ou le cycle d'ajout d'eau	Conduite d'arrivée d'eau tordue ou non raccordée	Vérifiez que la conduite d'arrivée d'eau est correctement raccordée à l'alimentation d'eau douce. Assurez-vous qu'elle n'est tordue nulle part.
	Pompe à eau sans électricité	Vérifiez que le fusible ou le disjoncteur ne s'est pas déclenché. Assurez-vous que tous les connecteurs de la pompe sont insérés à fond.
	L'alimentation d'eau est fermée	Ouvrez les robinets d'arrivée d'eau ou rétablissez le courant de la pompe d'alimentation.
	L'électrovanne n'est pas branché au module de relais (s'il y a lieu)	Assurez-vous que le faisceau de câbles est entièrement connecté.
L'eau continue de dégoutter brièvement dans la cuvette, une fois le cycle de chasse d'eau terminé	La cuvette est installée sous la ligne de flottaison et la conduite d'arrivée d'eau comporte une boucle de ventilation	Fonctionnement normal – si seule une petite quantité d'eau dégoutte de l'embout.
La cuvette se vide d'eau après la chasse	L'eau est siphonnée hors de la cuvette car le tuyau d'évacuation est tiré vers le bas	Le tuyau d'évacuation (E) de la pompe à macération est tiré vers le bas. Redressez le tuyau de manière à ce que le tuyau d'évacuation soit de niveau avec l'embout de la cuvette.

Garantie

- Tous les produits finis TECMA bénéficient d'une garantie de 2 ans à compter de la date d'enregistrement du bateau
- Toutes les pièces de rechange TECMA pièces ont une garantie de 2 ans à compter de la date d'achat
- Cette garantie ne se applique pas aux produits soumis à un abus, négligence, un accident, un incendie, une mauvaise réparation, une mauvaise installation, ou toute autre utilisation déraisonnable se écarter des recommandations du fabricant.

Demande des pièces de garantie

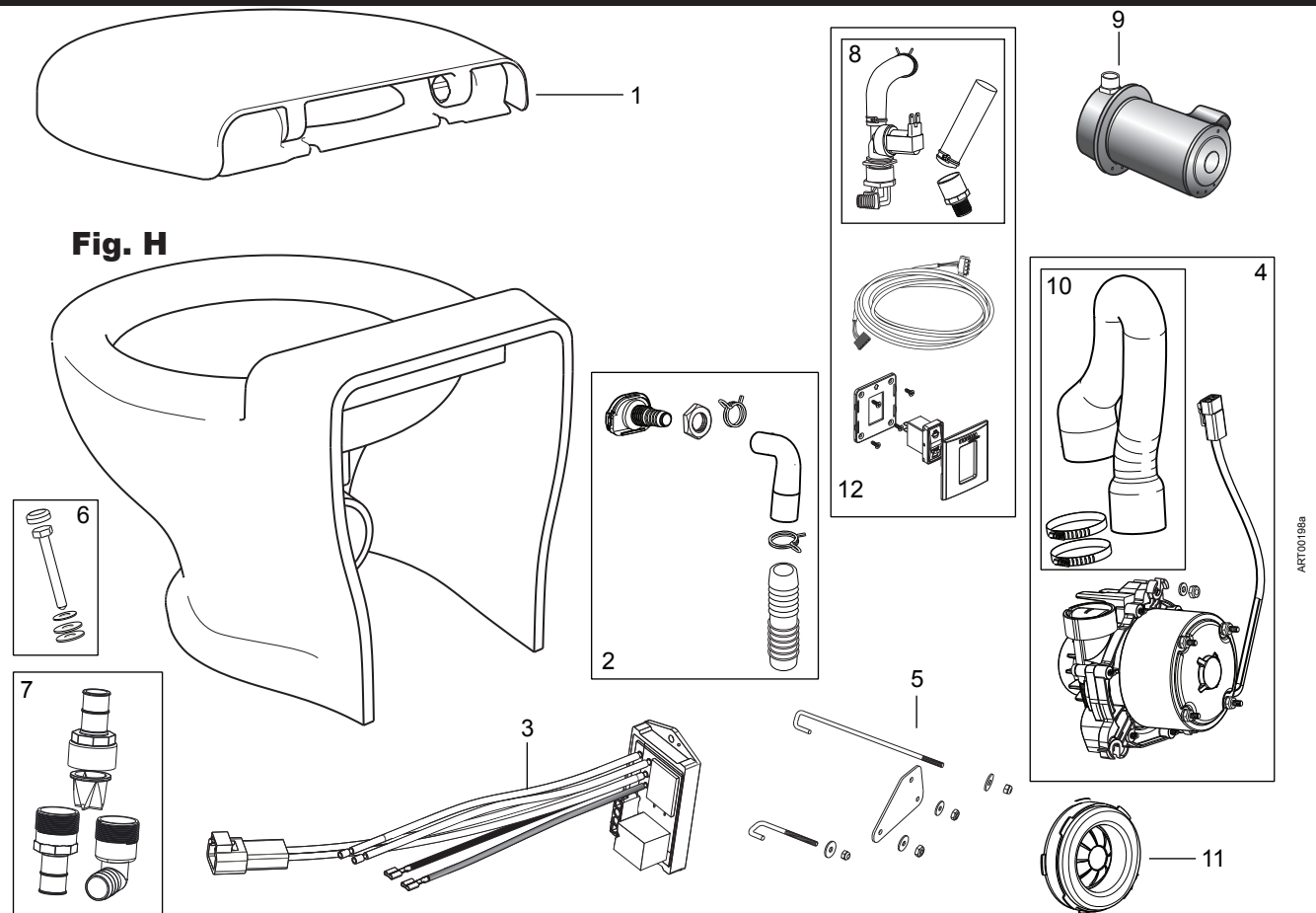
- la demande de garantie doit être déposée que par les centres de services de TECMA autorisé.
- 1) Copie du certificat d'enregistrement de la / facture d'achat du bateau
- 2) Brève description du défaut / problème
- La liste complète des TECMA centres de services autorisés peuvent être téléchargés à partir de notre site Web ou peuvent être obtenus à www.thetfordmarine.com ou de notre service à la clientèle sur les contacts suivants:

DU MONDE: info@tecma.eu / Tel. +39 0744 71 98 33

U.S.A.: 1-800-543-1219

! **REMARQUE** : Ce Guide de dépannage est conçu pour vous offrir une aide de base en cas de fonctionnement incorrect de la cuvette. Si les actions proposées ci-dessus ne corrigent pas le problème, il peut être nécessaire de rapporter l'appareil pour recourir à un service professionnel. Service à la clientèle de Tecma: +39 0744 709071.

Ensembles de réparation



N°/	Description
1	Siège et couvercle
2	Embout / Prise d'eau
3	Module de relais
4	Pompe e moteur en fourniment (S)
5	Boulon en J / Ensemble de support de moteur
6	Quincaillerie de fixation au plancher
7	Clapet antirefoulement pour l'évacuation inférieure
8	Électro robinet Invensys
9	Ensemble de pompe à eau
10	Tuyau d'évacuation
11	Bague en plastique
12	Électro robinet ECO / Interrupteur à bascule et plaque
Non illustré	ECO Pompe à eau pour bateau

**Instalación del
inodoro Marine****¡Advertencia!**

Lea y comprenda las advertencias contenidas en este documento antes de instalar, hacer funcionar o dar mantenimiento a este sistema. El incumplimiento de estas advertencias ocasionará riesgos de pérdidas materiales, lesiones y electrocución. No modifique de ninguna manera esta unidad pues de hacerlo podría ocasionar daños materiales, lesiones o electrocución.

Tecma no acepta ninguna obligación o responsabilidad por cualquier daño al equipo, lesiones o la muerte que pudieran ser causados por la instalación, el servicio o el manejo incorrectos de este sistema.

Tecma recomienda que los trabajos eléctricos y de plomería sean realizados por personal con licencia. Se requiere el cumplimiento de los códigos y permisos locales.

**PELIGRO:**

Peligro de descargas eléctricas, incendio e inundaciones. El incumplimiento de estas advertencias puede dar lugar a pérdidas materiales, lesiones y muerte.

**PELIGRO:**

No deje a los niños solos a usar el baño. No coloque partes del cuerpo dentro del inodoro.

**ADVERTENCIA DE PELIGRO!**

Póngase en contacto con la parte móvil

SIEMPRE desconecte la energía al banco antes de dar servicio. Existe el riesgo de lesiones graves mediante la colocación de las manos/dedos en la descarga de taza por el impulsor de maceración de alta velocidad situado directamente debajo de la descarga de la taza. NUNCA intente sacar una obstrucción en la bomba colocando sus manos/dedos en peligro mientras se está ejecutando.

- Utilice siempre el INTERRUPTOR AUTOMÁTICO / FUSIBLE Y CABLES DEL CALIBRE RECOMENDADOS POR ABYC.
- Antes de comenzar a trabajar, asegúrese siempre de que la ENERGÍA ELÉCTRICA esté APAGADA y que las TOMAS DE MAR estén CERRADAS o en posición DESACTIVADA.
- Si el inodoro está conectado a cualquier adaptador pasacasco, SIEMPRE CIERRE o APAGUE TODAS LAS TOMAS DE MAR cuando SE DEJE DESATENDIDA LA EMBARCACIÓN, incluso aunque sea por un tiempo mínimo.
- Para unidades que usen agua dulce, que estén (en cualquier momento) conectadas a los sistemas municipales costeros de suministro de agua, se deberá DESCONECTAR el SISTEMA COSTERO si LA EMBARCACIÓN VA A QUEDARSE DESATENDIDA, incluso aunque sea por un tiempo mínimo.
- Si la unidad está conectada a cualquier adaptador pasacasco, TODAS las mangueras flexibles que estén directa o indirectamente conectadas entre el inodoro y CUALQUIER adaptador pasacasco tienen que ser de calidad marítima y estar conectados a cada adaptador con DOS (2) ABRAZADERAS DE TORNILLO SIN FIN DE ACERO INOXIDABLE PARA MANGUERA. Para prevenir fugas, se debe COMPROBAR CON FRECUENCIA EL APRIETE DE ESTAS ABRAZADERAS
- Si la unidad está conectada a cualquier adaptador pasacasco, TENDRÁ QUE HABER TOMAS DE MAR INSTALADAS DEBIDAMENTE en estas tuberías. Todas las tomas de mar (o las válvulas secundarias para conexión de tubos intermedios) DEBEN SER DE PASO TOTAL y ESTAR FÁCILMENTE ACCESIBLES para todos los usuarios de los inodoros. Utilice válvulas y tomas de mar de calidad marítima de paso total y activadas por palanca. No deben utilizarse válvulas de compuerta atornillables.
- SI NO FLUYE AGUA AL INODORO DURANTE LOS PRIMEROS DOS O TRES CICLOS DE DESCARGA, significa que la instalación es incorrecta o que el producto no funciona. Suspenda el uso del inodoro hasta que se haya corregido la instalación o se hayan realizado las reparaciones. Sírvese reparar las secciones "Instalación" y "Resolución de problemas" de este manual.
- Utilice SOLAMENTE herrajes de montaje DE ACERO INOXIDABLE. NO HAGA LA INSTALACIÓN SIN LOS ACCESORIOS PLÁSTICOS DE LOS ORIFICIOS DE MONTAJE. El inodoro podría aflojarse o dañarse si se instala de manera incorrecta.
- Sólo se deben echar desechos humanos y papeles higiénicos en el inodoro. No descargue nunca OTROS MATERIALES (p. ej., toallas de papel, toallitas prehumedecidas, condones, productos de higiene femenina, hilo dental, basura doméstica, etc.).

Mangueras de descarga

Este inodoro está diseñado para descargar desechos por una tubería o manguera de saneamiento de 38 mm (1-1/2 pulg.) de calidad marítima.

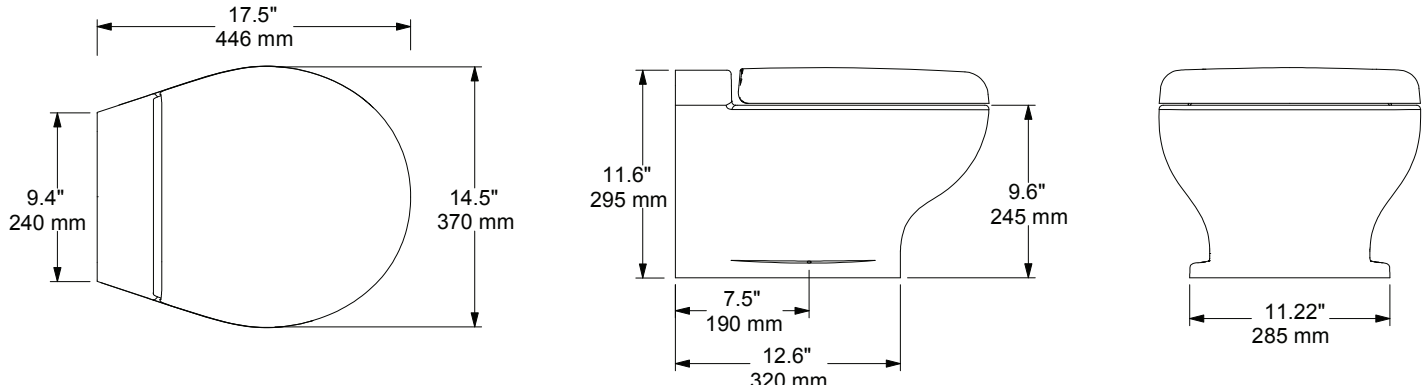
**IMPORTANTE:**

Utilice únicamente mangueras reforzadas de calidad marítima para la instalación. También se puede usar tubería de PVC rígida para la línea de descarga. Si se usan mangueras flexibles, evite los acodamientos agudos que podrían ocasionar que la manguera se doble (con consecuente restricción del flujo); afiance las mangueras para evitar la abrasión. Inspeccione siempre la instalación final para comprobar que no haya fugas.

Dimensiones

Fig. A

Peso : 17,6 kg



Nota: Las dimensiones de la base de porcelana podrían variar ligeramente.

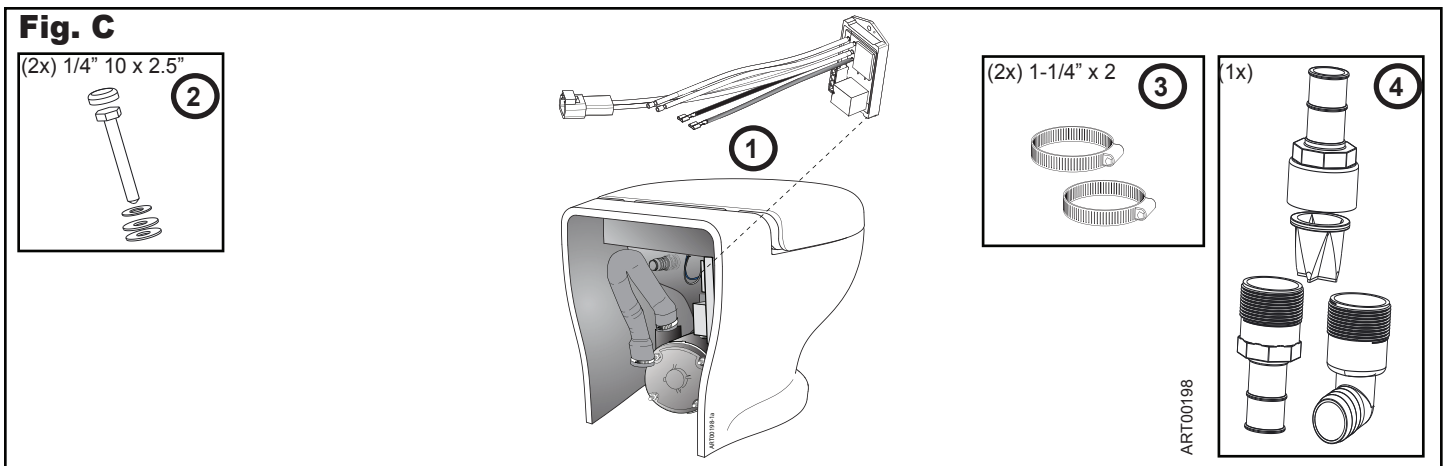
Sistema eléctrico

¡PELIGRO! PELIGRO DE INCENDIO: ¡El uso de interruptores automáticos o fusibles diferentes a los recomendados por ABYC e ISO podría dar lugar a incendios!

- Todos los circuitos deben cumplir con las normas de ABYC/ISO.
- Los calibres de los cables deben ser los indicados en la tabla de calibre de los cables.
- Cada inodoro debe tener su propio interruptor automático o fusible.
- Utilice siempre conectores sellados a presión para impedir la corrosión.

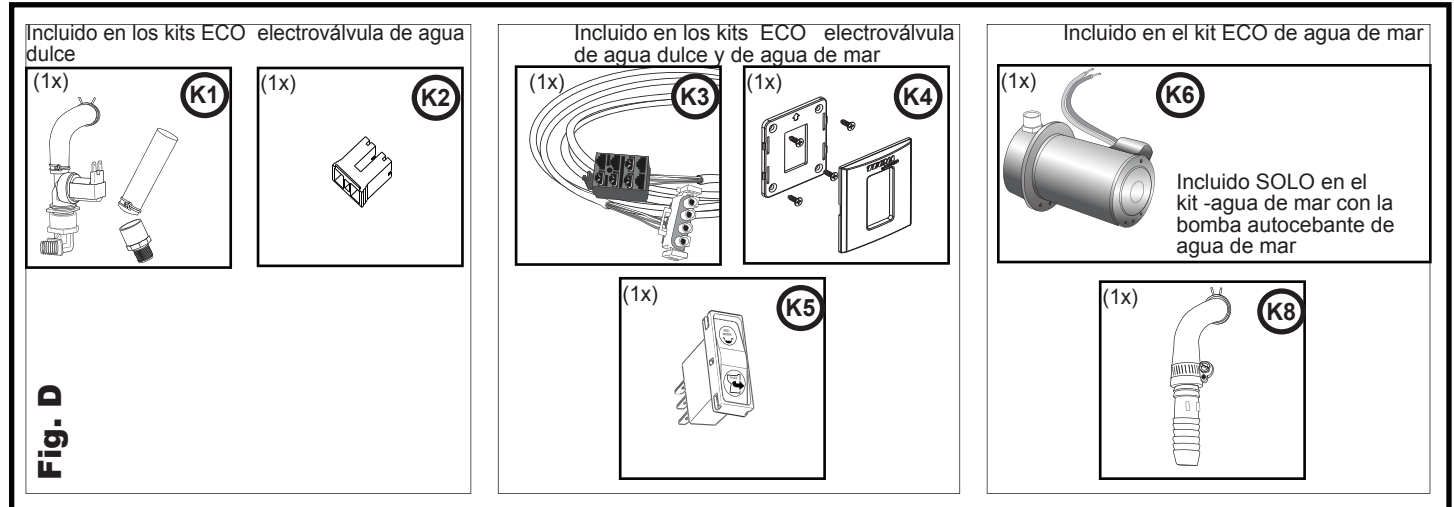
Fig. B	Tabla de calibre de los cables			
Si el calibre del cable para la distancia de la fuente* es:	0-50 pies (10.1-609.6 cm)	20-32 pies (6.1-9.8 m)	33-50 pies (10.1-15.2 m)	Interruptor automático
12 VOLTIOS - Instalar	Calibre 10	Calibre 8	Calibre 6	30 A
24 VOLTIOS - Instalar	Calibre 16	Calibre 14	Calibre 12	30 A
* La distancia medida supone cables de alimentación eléctrica y de conexión a tierra				

Nota: ¡Para poder instalar el inodoro Tecma Nano, es IMPRESCINDIBLE tener el inodoro y uno de los juegos de arnés que se muestran debajo!



Partes del juego de arnés

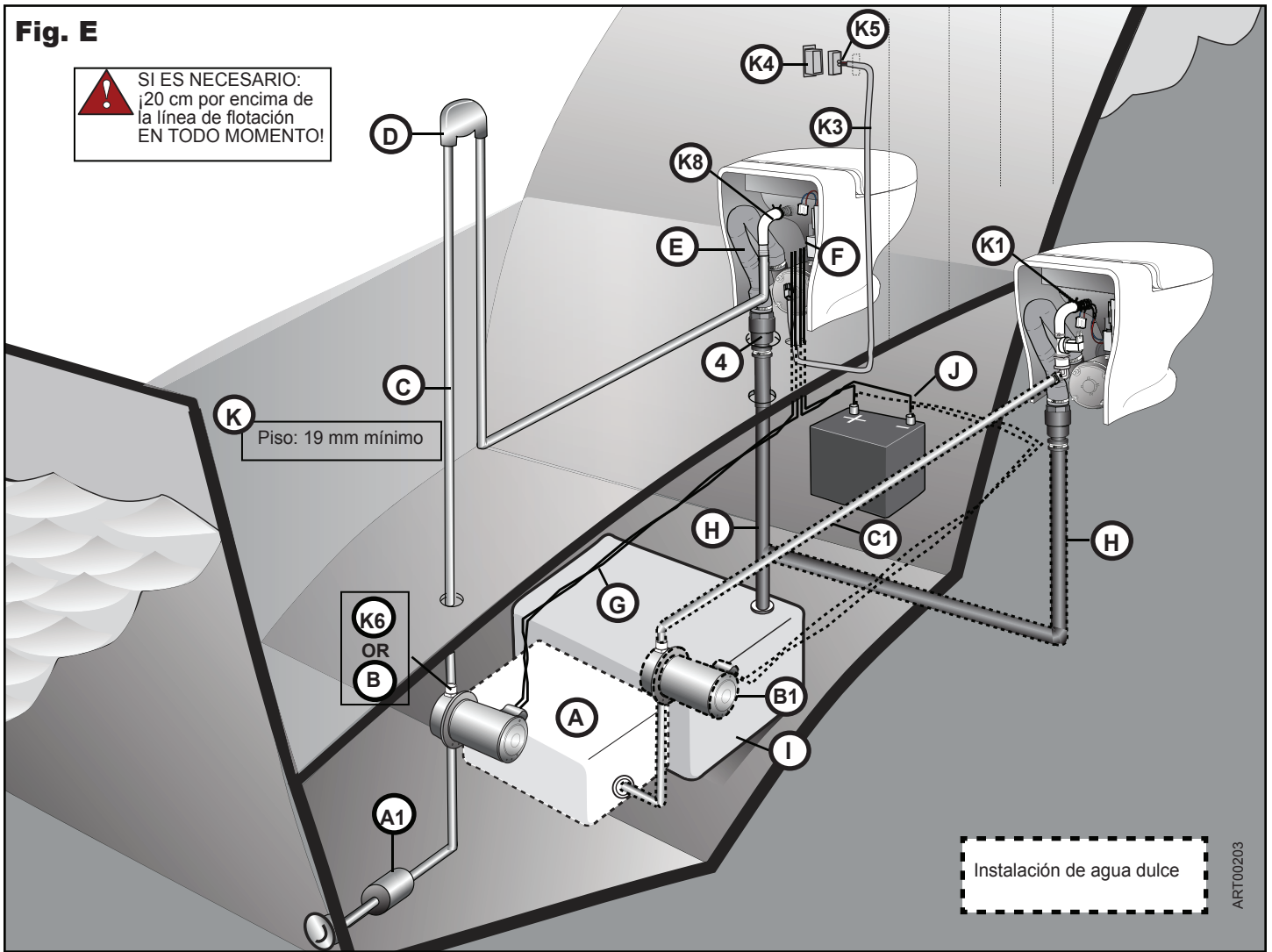
Las partes mostradas a continuación se incluyen en los juegos de arnés de Thetford.



Orientación

Fig. E

SI ES NECESARIO:
¡20 cm por encima de
la línea de flotación
EN TODO MOMENTO!



- | | | |
|---|--|---|
| (K1) Conexión de agua dulce | (B) Bomba de agua (no Thetford) (instalación de agua bruta) | (E) Manguera de descarga del inodoro |
| (K3) Arnés de cableado | (B1) Bomba de presión de agua dulce (instalación de agua dulce) | (F) Módulo de relé |
| (K4) Marco (Fig. F) | (C) Suministro de agua de 19 mm (3/4 pulg.) (instalación de agua bruta) | (G) Cableado de la bomba de agua (Fig. B) |
| (K5) Interruptor de pared | (C1) Suministro de agua de 13 mm (1/2 pulg.) (instalación de agua dulce) | (H) Línea de descarga (por encima o por debajo del piso) |
| (K6) Bomba de agua Thetford (instalación de agua bruta) | (D) Válvula antisifón | (I) Tanque de retención |
| (K8) Conexión de la bomba de agua bruta | | (J) Fuente de alimentación de 12 V CC para la embarcación |
| (#4) Válvula de retención inferior de descarga (vertical) | | (K) 19 mm (3/4 pulg.) del piso, mín. |
| (A1) Filtro o tamizador (instalación de agua bruta) | | |
| (A) Tanque de agua (instalación de agua dulce) | | |

Antes de comenzar la instalación, considere y haga planes respecto a lo siguiente:

Sitio de montaje

- Idealmente, el inodoro Nano Eco debe instalarse en un sitio que esté por encima del tanque de retención. Una elevación de 183 cm (6 pies) (**máxima**) entre el inodoro y el tanque de retención no afectará el rendimiento.
- Con el inodoro y la plantilla suministrada, verifique que el lugar de instalación tenga las siguientes características:
 - La distancia entre el inodoro y la pared debe ser tal que no se tuerzan las mangueras de suministro de agua y de descarga de desechos
 - Espacio para el acceso al mantenimiento
- El piso donde se va a instalar el inodoro debe estar nivelado y tener suficiente resistencia como para soportar el inodoro y el peso de cualquier usuario.
- La estructura del piso debe tener suficiente resistencia como para que el inodoro se pueda afianzar con los tornillos suministrados; 19 mm (3/4 pulg.) mínimo.
- El material del piso es resistente al agua, para que se pueda mantener la integridad de la estructura y del anclaje.

Consideraciones referentes al agua bruta

- La bomba de agua bruta debe instalarse firmemente en un área seca y bien ventilada. Debe estar montada en todo momento a no más de 183 cm (6 pies) por encima de la línea de flotación inclinada.



PELIGRO: La bomba de agua bruta debe estar alimentada por el módulo de relé del inodoro. El uso de cualquier bomba que consuma más de 15 amperios requiere la instalación de un relé contactor de bomba. No conecte la bomba directamente a una fuente de alimentación de CC de manera que esté bajo el control de su interruptor activado a presión. Si ocurriera una fuga y hubiera una conexión directa, la bomba funcionaría continuamente, con el consiguiente riesgo de hundimiento de la embarcación y de pérdida de vidas.

- Se TIENE QUE instalar un filtro interno para proteger el sistema. De no instalarse un filtro interno, podría anularse la garantía del producto.
- SE DEBERÁ instalar una válvula antisifón del diámetro adecuado si, EN CUALQUIER CIRCUNSTANCIA o CONDICIÓN (incluidas situaciones de escora, carga o arrumaje):
 - El inodoro está conectado a un adaptador pasacasco y el reborde del inodoro podría, EN CUALQUIER MOMENTO, quedar por debajo de la línea de flotación.



PELIGRO: Si no se usa una válvula antisifón en los sitios de instalación de la bomba de agua bruta, el agua podría fluir (sifonear) hacia el inodoro desde la parte exterior de la embarcación, ¡con consecuentes posibles daños materiales y muertes!

Herramientas requeridas

- Serrucho de calar de 32 mm (1-1/4 pulg.)
- Serrucho de calar o sierra de vaivén de 89 mm (3-1/2 pulg.)
- Dado y trinquete de 7/16 pulg. o llave de 7/16 pulg.
- Taladro eléctrico
- Broca de 1/8 pulg.

Instalación del marco

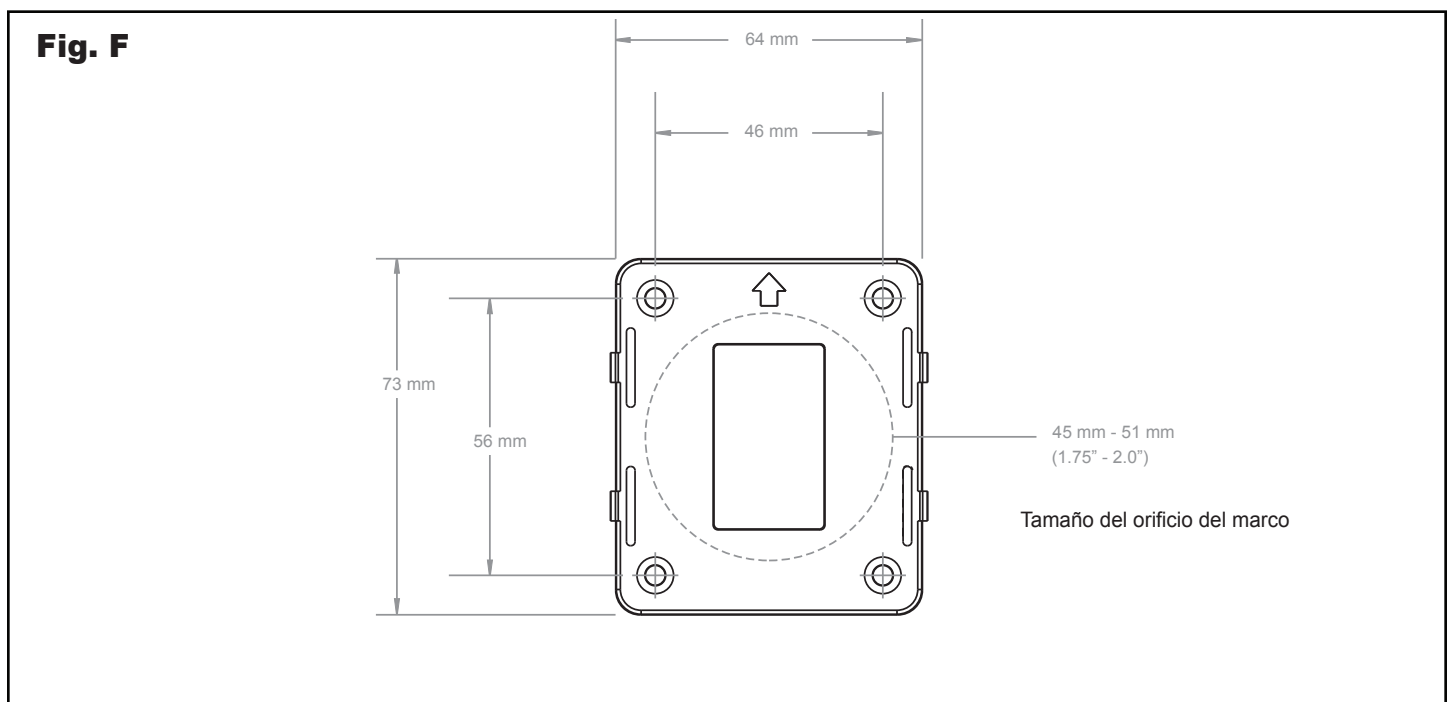
Al hacer los planes de instalación, recuerde tomar en cuenta:

- El espesor de la pared de colocación del marco
- La distancia entre el inodoro y el marco; el arnés tiene una longitud de 3.7 m (12 pies)



PELIGRO DE INCENDIO: Utilice siempre los disyuntores eléctricos y fusibles recomendados. Failure to follow the recommendations can result in fire.

Especificaciones del marco



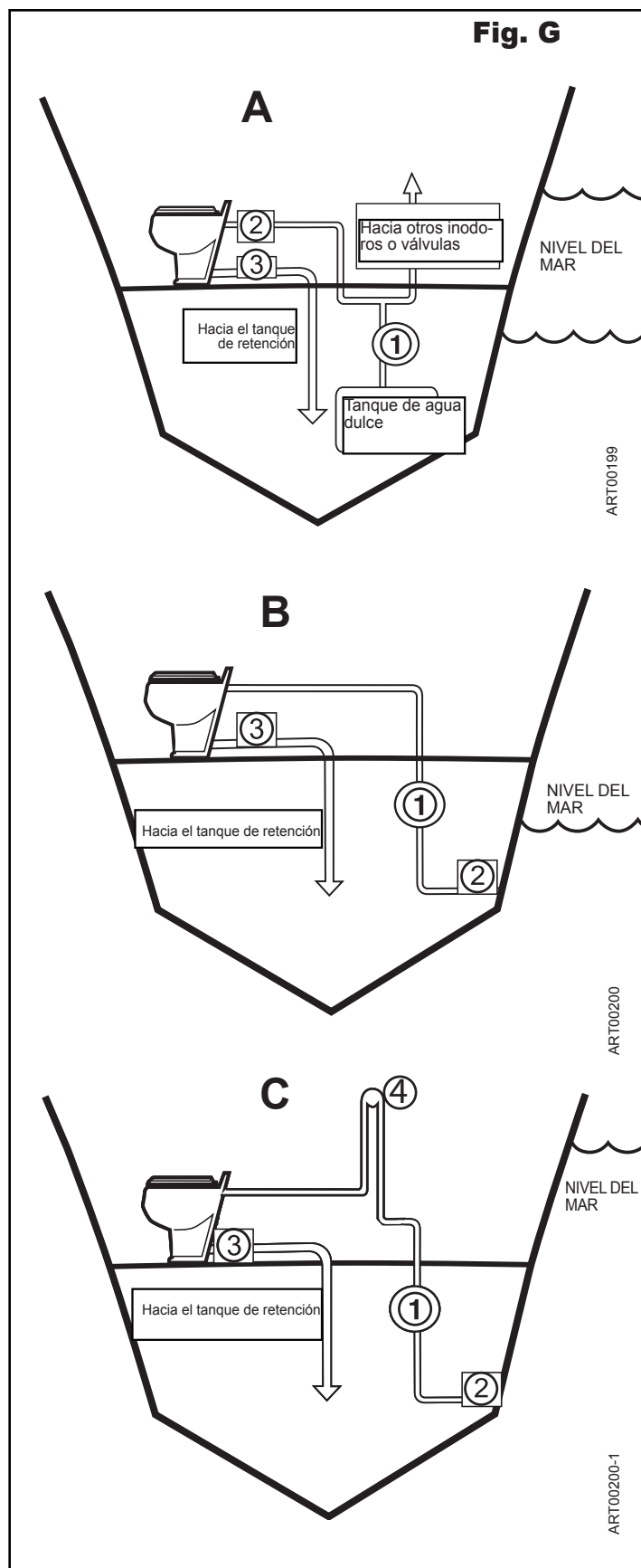
Opciones de instalación

Elija el método de instalación que se adapte mejor a sus necesidades:

■ INSTALACIÓN A:

AGUA DULCE: Inodoros individuales o múltiples

1. Bomba de presión automática de agua dulce
2. Electroválvula de solenoide marina bajo control electrónico del inodoro
3. Válvula de retención inferior de descarga



■ INSTALACIÓN B:

BOMBA DE AGUA BRUTA: Inodoro POR ENCIMA DEL NIVEL DEL MAR

1. Bomba de agua bruta
2. Filtro o tamizador
3. Válvula de retención inferior de descarga

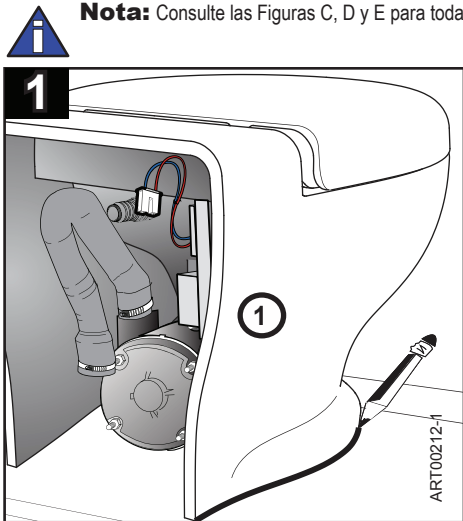
■ INSTALACIÓN C:

BOMBA DE AGUA BRUTA: Inodoro POR DEBAJO DEL NIVEL DEL MAR

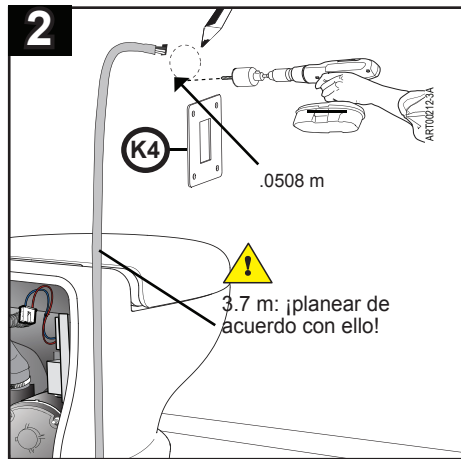
1. Bomba de agua bruta
2. Filtro o tamizador
3. Válvula de retención inferior de descarga
4. Válvula antisifón (diámetro de 19 mm (3/4 pulg.) mínimo)

Instalación

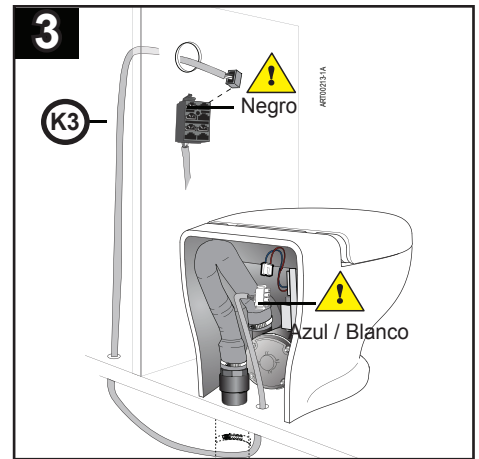
Nota: Consulte las Figuras C, D y E para todas las referencias de las piezas



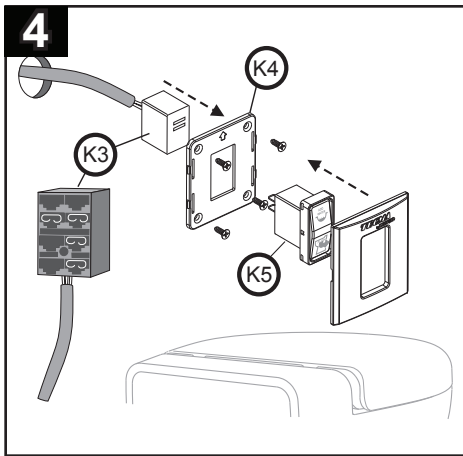
Colocar ① en posición permanente; trazar perímetro.



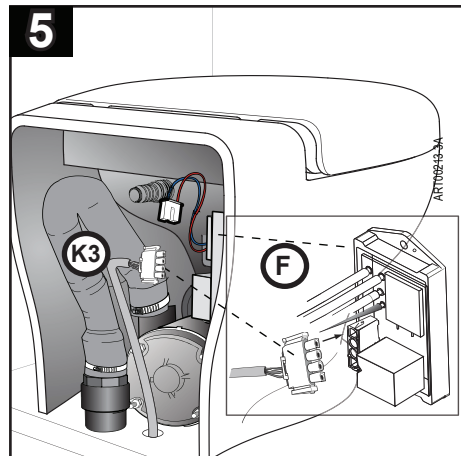
1. Marcar / hacer un orificio de 1.75 – 2 pulg. (4.5 – 5 cm) en la pared
2. Colocar (K4) sobre el orificio; perforar los orificios de los tornillos



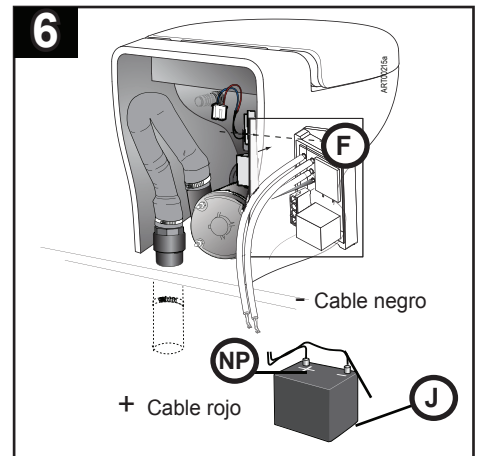
⚠ Colocar conectores; pasar (K3) a través de la pared



Pasar (K3) a través de (K4); conectar a (K5); cubrir el orificio y afianzar K4 con los tornillos



Conectar (K3) to (F).



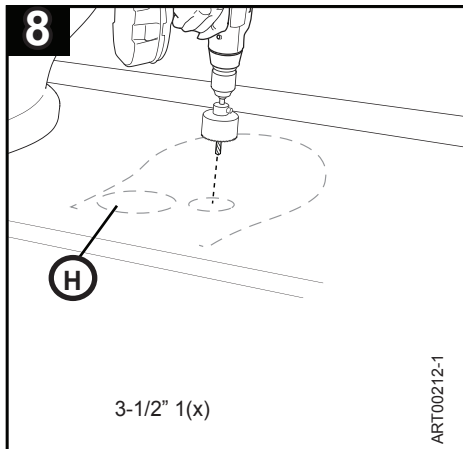
Conectar (F) a conector (NP); luego a (J)

7 Conectar el suministro de agua

- Instalaciones de agua dulce (véanse las instrucciones del juego de arnés de solenoide y accesorio)
- Instalaciones de agua bruta (véanse las instrucciones del juego de arnés de solenoide y accesorios de la bomba)

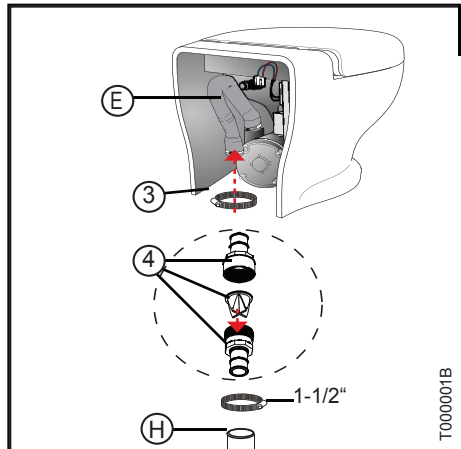
Materiales no suministrados (NP)

- Filtro interno (si corresponde)
- Tubería de suministro de agua de 19 mm (3/4 pulg.) de diámetro (Instalación de agua bruta)
- Válvula antisifón de 19 mm (3/4 pulg.) de diámetro (mín.), si se requiere (Instalación de agua bruta)
- Tubería de suministro de agua de 13 mm (1/2 pulg.) de diámetro (Instalación de agua dulce)
- Válvula antisifón de 38 mm (1-1/2 pulg.) de diámetro (mín.), si se requiere
- Manguera de descarga de calidad marítima de 38 mm (1-1/2 pulg.) de diámetro
- Acoplador recto o de 90° de 38 mm (1-1/2 pulg.) (según se requiera)
- Masilla de silicona (blanca o transparente)
- Conectores eléctricos varios



Ubicar posición H; hacer orificio.

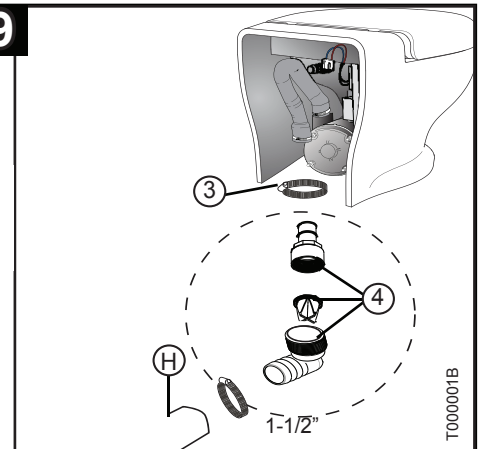
ART00212-1



Instalación vertical

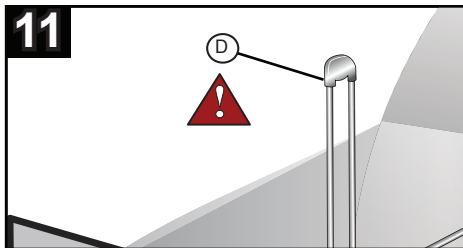
1. Elegir el método de instalación.
2. Pasar (H); armar las piezas como se muestra.
3. Apretar de 63,5 mm (2-1/2 pulg.) para afianzar.

T000001B



Instalación horizontal

T000001B



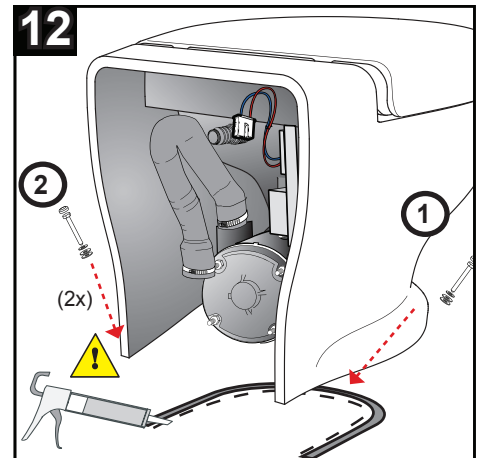
PELIGRO: Si no se usa una válvula antisifón en los sitios de instalación de la bomba de agua bruta, el agua podría fluir (sifonear) hacia el inodoro desde la parte exterior de la embarcación, ¡con consecuentes posibles daños materiales y muertes! Refer to Installation Planning - "Raw Water Considerations" to determine if a Vented Loop is needed!

12

Comprobar el funcionamiento del inodoro

ANTES de fijar el inodoro de forma permanente:

- Descargar el inodoro para comprobar su funcionamiento.
- Verificar que no tenga fugas, y hacer las correcciones necesarias.
- Insertar (K4) y (K5) permanentemente en la pared.

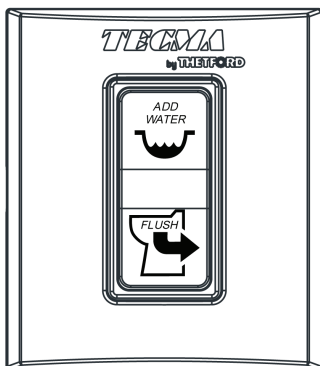


1. Aplicar un compuesto de calafateo alrededor de la línea trazada.
2. Colocar (1); insertar (2) en el piso; afianzar.
3. Aplicar un compuesto de calafateo alrededor de la base (1).



¡Precaución! Obture con sellantes de silicona o a base de látex. No utilice sellantes a base de polisulfuro porque pueden dañar los materiales plásticos.

Funcionamiento



El interruptor ECO tiene dos modos de funcionamiento: "Add wáter" (antes de su uso) y "Flush" (después de su uso) para ser activado, respectivamente, manteniendo pulsado el botón arriba o abajo. Las funciones están claramente marcadas en el interruptor.

El modo "Add Water", agrega el agua en el inodoro hasta que se pulse el botón arriba. El modo "Flush" activa la bomba trituradora y añade agua durante la descarga, siempre y cuando se mantiene pulsado el botón abajo.

Mantenimiento

Limpieza

Limpie la bomba exclusivamente con productos no abrasivos ni derivados del petróleo. El Aqua-Clean de Thetford es un limpiador no abrasivo para todo uso que está especialmente formulado para ser inocuo en todos los componentes del sistema de su inodoro.

No limpie nunca el sistema del inodoro con limpiadores domésticos que pueden contener lejía. Los limpiadores domésticos para tazas de inodoros contienen ácidos agresivos. Los productos con lejía, derivados de petróleo, ácidos fuertes y abrasivos pueden causar daño irreversible al sistema del inodoro y sus componentes.

Preparación de la unidad para el invierno

Al almacenar el inodoro en condiciones de congelación, utilice únicamente productos anticongelantes a base de propilenglicol no tóxicos. No utilice nunca anticongelante de automóviles ni solventes para parabrisas en la preparación del inodoro para el invierno.

Para garantizar una completa protección de su sistema, asegúrese de que todo el suministro y los sistemas de descarga estén completamente acondicionados para el invierno.

Papel higiénico

Para facilitar la descarga, se recomienda usar únicamente papeles higiénicos específicamente diseñados para desintegrarse rápidamente (a diferencia del papel higiénico de uso en el hogar), por ejemplo, los papeles higiénicos Aqua-Soft® (2 capas) y RV/Marine (1 capa) de Thetford.

Resolución de problemas

PROBLEMA	CAUSA	ACCIÓN/SOLUCIÓN
El inodoro no descarga o la descarga es deficiente	El tanque de desechos está lleno	Vacíe el tanque de desechos antes de seguir usando el inodoro.
	Hay una obstrucción en la entrada de la bomba	Elimine la obstrucción. NO descargue objetos extraños por el inodoro.
	Objeto sólido en el macerador	DEACTIVE la energía. Trate de sacar el objeto. Si no lo logra, comuníquese con Servicio al Cliente de Tecma (+39 0744 709071). NO descargue objetos extraños por el inodoro.
	Baja tensión eléctrica	Compruebe que la tensión de entrada del inodoro sea de 12 V+/-2 V (24 V+/-2 V) Y que no disminuya en más del 10 % durante el funcionamiento del macerador. Si la tensión disminuye más de eso, quizás haya un problema de cableado en la embarcación.
No entra agua a la taza del inodoro durante la descarga o el ciclo de adición de agua	La manguera de suministro del agua está torcida o no conectada	Compruebe que la manguera de suministro esté bien conectada al suministro de agua dulce. Inspeccione la manguera de suministro para ver si tiene dobleces.
	No hay energía en la bomba de agua	Compruebe que no se haya disparado el fusible/ interruptor automático. Asegúrese de que los conectores eléctricos a la bomba de agua estén totalmente insertados.
	Se cerró el suministro de agua	Abra las válvulas de suministro de agua o vuelva a conectar la energía de la bomba de suministro.
	El solenoide no está conectado a un módulo de relé (si corresponde)	Asegúrese de que el arnés de cableado esté completamente conectado.
El agua sigue goteando levemente en la taza después de finalizar el ciclo de descarga	El inodoro está instalado por debajo de la línea de flotación con la válvula antisifón en la línea de suministro de agua	Funcionamiento normal: si sólo gotea una pequeña cantidad de agua de la boquilla.
La taza se drena y queda sin agua después de la descarga	El agua está fluyendo (sifoneando) fuera de la taza debido a que la manguera de descarga está halada hacia abajo	La manguera de descarga (E) de la bomba maceradora está halada hacia abajo. Enderece la manguera de descarga para que su parte superior quede en línea con la boquilla del inodoro.

Garantía

- Todos los productos TECMA tienen una garantía de 2 años desde la fecha de registro de la embarcación
- Todas las piezas de recambio TECMA tienen una garantía de 2 años desde la fecha de compra
- Esta garantía no se aplica a los productos sometidos a uso indebido, negligencia, accidentes, incendios, reparación inadecuada, instalación incorrecta o cualquier otro uso no razonable desviarse de las recomendaciones del fabricante.

Solicitud de piezas en garantía

- La solicitud de garantía - si válida - deben presentarse sólo a través de los centros de servicio autorizado TECMA.
- 1) Copia del certificado de registro de la embarcación / factura de compra
- 2) Breve descripción del problema
- La lista completa de TECMA centros de servicio autorizados pueden descargarse de nuestro sitio web www.thetfordmarine.com o se pueden obtener de nuestro servicio cliente en los contactos siguientes:

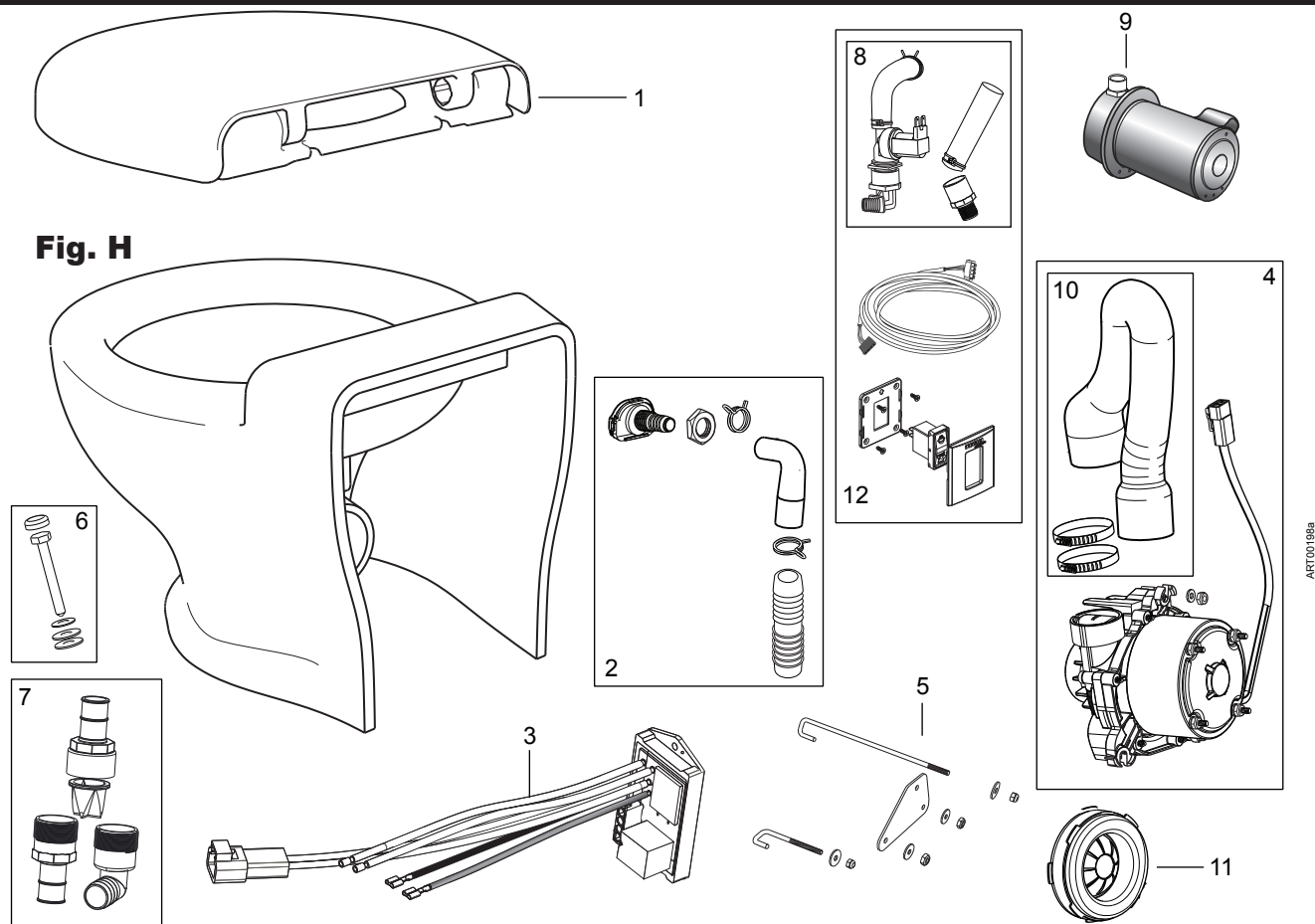
EN EL MUNDO : info@tecma.eu / Tel. +39 0744 71 98 33

EN USA: 1-800-543-1219



NOTA: Esta guía de resolución de problemas tiene la finalidad de servir de ayuda básica en caso de funcionamiento incorrecto del inodoro. Si las acciones sugeridas no resuelven el problema, quizás sea necesario enviar la unidad para que reciba servicio profesional. Servicio al cliente de Tecma: +39 0744 709071.

Juegos de servicio



N.º	Descripción
1	Asiento y tapa
2	Boquilla / Entrada de agua
3	Módulo de relé
4	Equipo de la Bomba (S)
5	Perno "J" / Soporte del motor
6	Herraje de montaje en el piso
7	Válvula de retención inferior de descarga
8	Solenoides Invensys
9	Juego de la bomba de agua
10	Tubo de descarga
11	Anillo
12	Solenoides ECO / Interruptor oscilante y marco
No se ilustra	Bomba de agua marina

Nano ECO

Einbau der Marinetoilette



Warnung! Lesen und beachten Sie die in diesem Dokument enthaltenen Warnhinweise, bevor Sie das System einbauen, bedienen oder instandsetzen. Die Nichteinhaltung dieser Warnhinweise kann zu Sach- oder Personenschäden sowie Stromschlägen führen. Nehmen Sie keine Modifikationen an diesem System vor, um Sach- oder Personenschäden sowie Stromschläge zu vermeiden.

Die Tecma übernimmt keine Verantwortung oder Haftung für Sachschäden bzw. schwere oder tödliche Personenschäden, die durch den/die unsachgemäße(n) Einbau, Bedienung oder Instandhaltung des Systems verursacht werden. Die Tecma empfiehlt, die Leitungs- und Elektroanschlüsse von einem geschulten und qualifizierten Bootsmechaniker vornehmen zu lassen. Alle lokalen Genehmigungen und Vorschriften sind einzuholen bzw. zu beachten.



Warnung! Gefahr von Elektroschocks, Feuer und Wassereinbruch. Die Nichteinhaltung dieser Warnhinweise kann zu Sachschäden bzw. schweren oder tödlichen Personenschäden führen.



Warnung! Lassen Sie Kinder nicht unbeaufsichtigt, um die Toilette zu benutzen. Stellen Sie keine Körperteile in der Toilette.



GEFAHRENHINWEIS **Kontakt mit beweglichem Teil**

Vor Wartungsarbeiten STETS die Stromversorgung der Toilette abtrennen. Es besteht aufgrund des Hochgeschwindigkeits-Zerkleinerungslaufrads direkt unterhalb des Beckenablaufs das Risiko von schweren Verletzungen, wenn Hände/Finger in den Beckenablauf gehalten werden. NIEMALS versuchen, eine Blockierung in der laufenden Pumpe zu entfernen, indem Hände/Finger in Gefahr gebracht werden.

- Stets vom ABYC EMPFOHLENE SICHERUNGSAUTOMATEN/SICHERUNGEN UND ADERNQUERSCHNITTE verwenden.
- Stets darauf achten, dass die STROMVERSORGUNG AUSGESCHALTET und die SEEVENTILE GESCHLOSSEN bzw. auf AUS gestellt sind, bevor mit den Arbeiten begonnen wird.
- Wenn die Toilette an Borddurchlass-Anschlussstücke angeschlossen wird, STETS ALLE SEEVENTILE SCHLIESSEN bzw. AUF „AUS“ STELLEN, wenn das Boot – auch für nur kurze Zeit– UNBEAUFICHTIGT GELASSEN WIRD.
- Wenn mit Frischwasser versorgte Systeme (zu einem beliebigen Zeitpunkt) an ein landseitiges Wasserversorgungssystem angeschlossen sind, MUSS DAS LANDSEITIGE SYSTEM GETRENNT WERDEN, WENN DAS BOOT – auch für nur kurze Zeit– UNBEAUFICHTIGT GELASSEN WIRD.
- Wenn das System an Borddurchlass-Anschlussstücke angeschlossen wird, müssen ALLE direkt oder indirekt zwischen der Toilette und ALLEN Borddurchlass-Anschlussstücken angeschlossenen flexiblen Leitungen seewasserfest ausgeführt sein und mit ZWEI (2) EDELSTAHL-SCHNECKENGEWINDESCHELLEN an jedem Anschlussstück befestigt werden. Diese SCHLAUCHSCHELLEN müssen REGELMÄSSIG AUF FESTEN SITZ ÜBERPRÜFT WERDEN, um Undichtigkeiten zu verhindern.
- Wenn das System an Borddurchlass-Anschlussstücke angeschlossen wird, müssen an diesen Leitungen ORDNUNGSGEMÄSS INSTALLIERTE SEEVENTILE VERWENDET WERDEN. Alle Seeventile (bzw. in Anschluss- oder Verbindungsleitungen installierte Sekundärventile) MÜSSEN ALS VENTILE MIT VOLLEM DURCHGANG AUSGELEGT und allen Benutzern der Toilette ZUGÄNGLICH sein. Stets hebelbetätigte, seewasserfeste Seeventile mit vollem Durchgang verwenden. Schraubbare Absperrschieber werden nicht empfohlen.
- WENN WÄHREND DER ERSTEN ZWEI ODER DREI SPÜLZYKLEN KEIN WASSER IN DAS TOILETTENBECKEN FLIESST, dann wurde die Toilette falsch eingebaut bzw. die Toilette funktioniert nicht richtig. In diesem Fall die Toilette erst dann wieder verwenden, nachdem der Einbau korrigiert bzw. entsprechende Reparaturen durchgeführt wurden. Die Abschnitte „Einbau“ und „Fehlersuche“ in dieser Anleitung zu Rate ziehen.
- AUSSCHLIESSLICH Befestigungselemente aus EDELSTAHL verwenden UND KUNSTSTOFFEINLAGEN IN DIE BEFESTIGUNGSBOHRUNGEN EINSETZEN. Wenn die Toilette nicht sachgemäß befestigt wird, kann sie sich lockern oder beschädigt werden.
- Die Toilette ist ausschließlich für menschliche Ausscheidungen und Toilettenpapier bestimmt. Keine FREMDSTOFFE (z. B. Papierhandtücher, feuchte Reinigungstücher, Kondome, Frauenhygieneprodukte, Zahnseide, Bordabfälle usw.) in der Toilette herunterspülen.

Ablaufschläuche

Diese Toilette ist für die Verwendung mit einem seewasserfesten Sanitärschlauch/-rohr mit einem Innendurchmesser von 3,8 cm zur Abführung des Abfalls bestimmt.

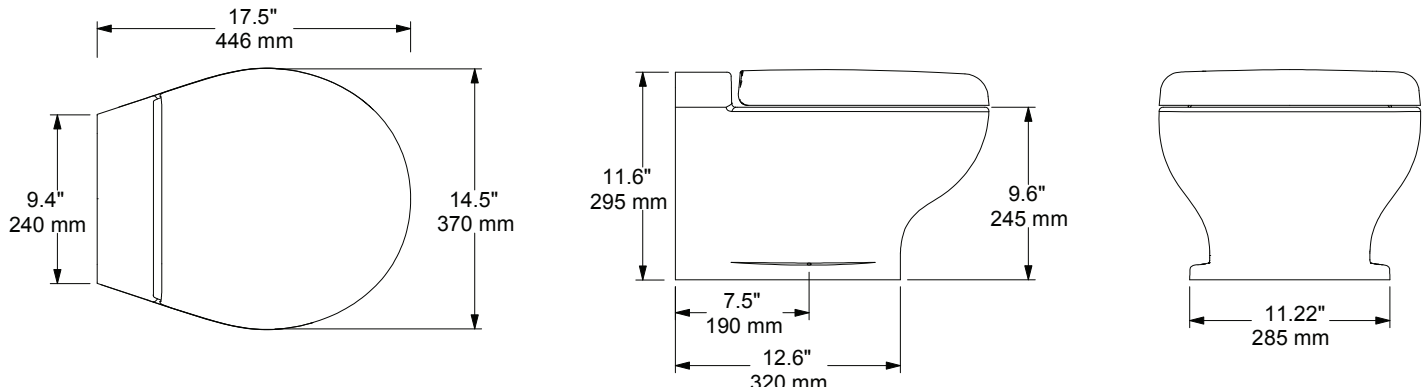


WICHTIG: Ausschließlich seewasserfeste, verstärkte Schläuche für die Installation verwenden. Starre PVC-Rohre können ebenfalls für die Ablaufleitung verwendet werden. Bei Verwendung flexibler Schläuche sind enge Biegungen zu vermeiden, die zum Knicken des Schlauchs und eingeschränktem Durchfluss führen können. Flexible Schläuche müssen außerdem gut befestigt werden, um Abrieb zu vermeiden. Die endgültige Installation stets auf Undichtigkeiten untersuchen.

Abmessungen

Abb. A

Gewicht: 17,6 kg



Hinweis: Die Abmessungen des Porzellansockels können leicht von den hier angegebenen abweichen.

Electrical System / Elektriksystem



GEFAHR! BRANDGEFAHR:

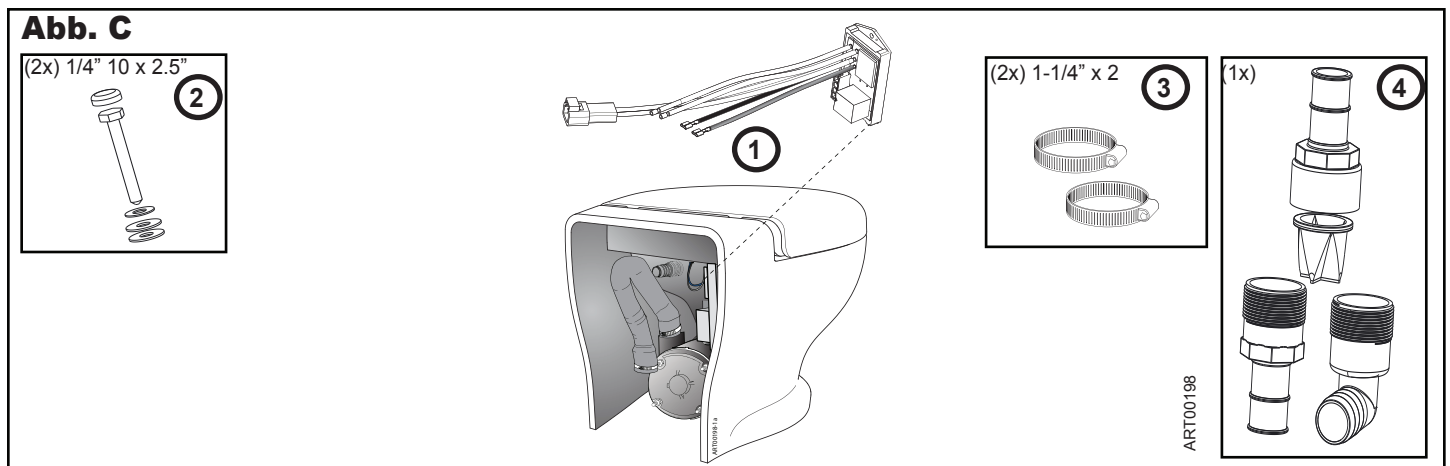
Die gemäß ABYC/ISO empfohlenen Sicherungsautomaten oder Sicherungen verwenden, um Brände zu vermeiden!

- Alle Stromkreise müssen gemäß den ABYC/ISO-Normen ausgelegt sein.
- Die Adernquerschnitte müssen den Angaben in der Adernquerschnitt-Auswahltablelle entsprechen.
- Jede Toilette muss mit einem eigenen Sicherungsautomaten oder einer eigenen Sicherung ausgestattet sein.
- Stets Crimpstecker mit Dichtung verwenden, um Korrosion zu vermeiden.

Abb. B	Adernquerschnitt-Auswahltablelle			
Adernquerschnitt bei einem Abstand von der Stromquelle*:	0-6,1 m	6,1-9,7 m	10-15,2 m	Sicherungsautomat
12 V Systeme – Zu verwendender Adernquerschnitt:	10 Gauge	8 Gauge	6 Gauge	30 A
24 V Systeme – Zu verwendender Adernquerschnitt:	16 Gauge	14 Gauge	12 Gauge	30 A
* Der gemessene Abstand schließt Stromversorgungs- und Erdungskabel ein.				



Hinweis: Der Einbau der Tecma Nano Marinetoilette ERFORDERT die Toilette und eines der nachfolgend abgebildeten Kabelbaumkits!



Teile im Kabelbaumkit

Die nachfolgend abgebildeten Teile sind in den Thetford Kabelbaumkits enthalten.

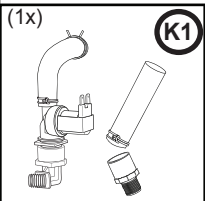
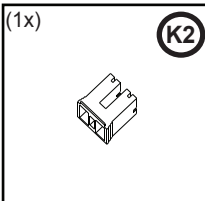
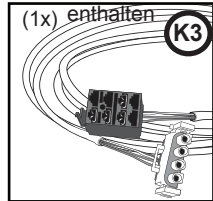
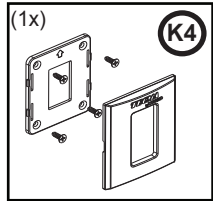
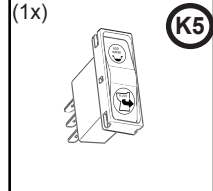
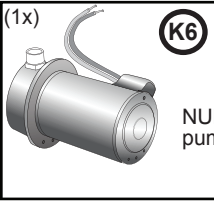
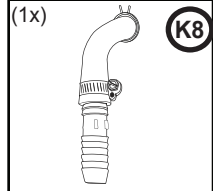
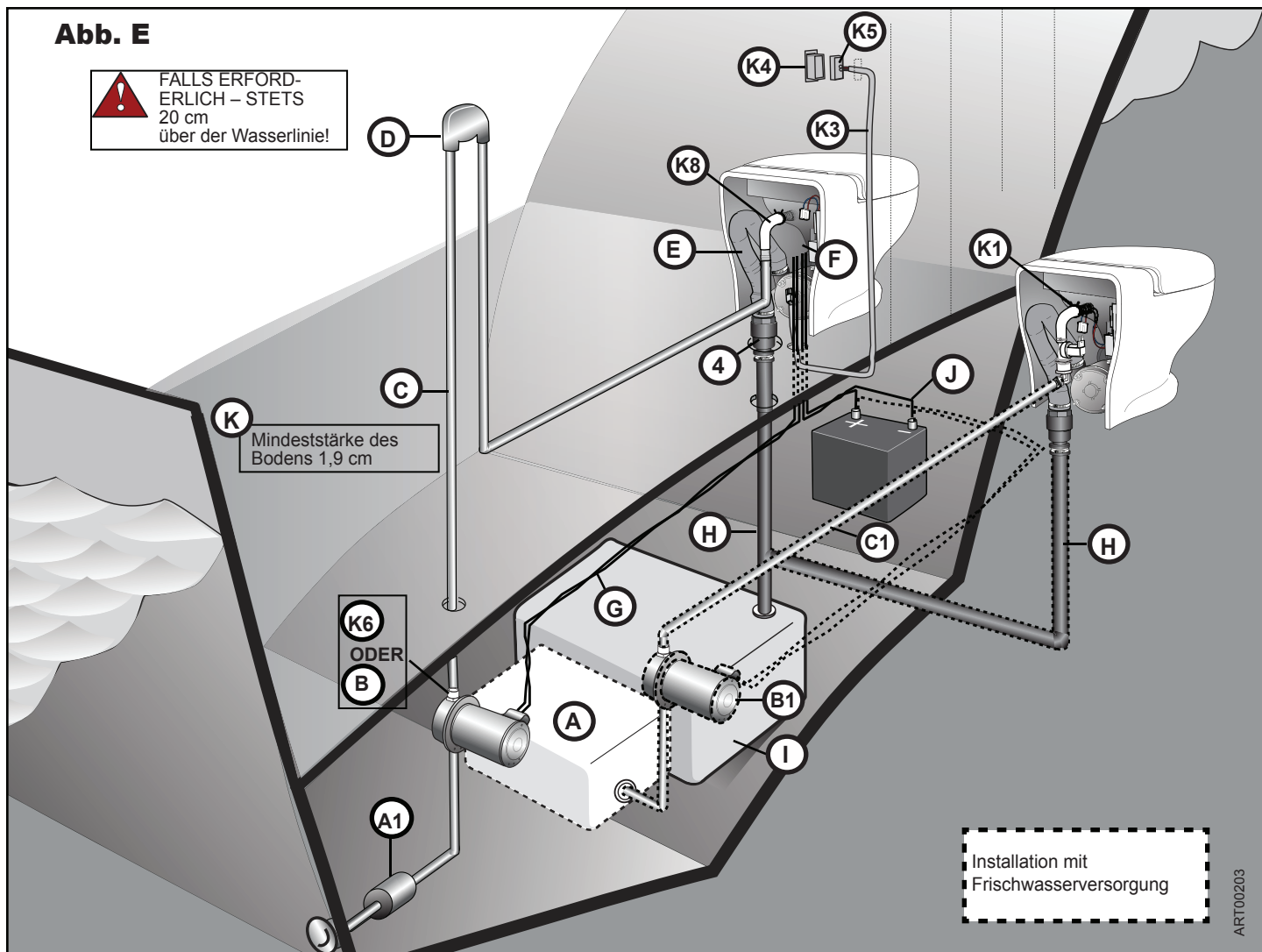
Abb. D	<p>In allen ECO Magnetventil Frischwasser Anschlüssen enthalten</p> <p>(1x)  K1</p> <p>(1x)  K2</p>	<p>In allen ECO Magnetventil Frischwasser und ECO Seewasser Anschlusskits enthalten</p> <p>(1x)  K3</p> <p>(1x)  K4</p> <p>(1x)  K5</p>	<p>In allen ECO Seewasser Anschlusskits enthalten</p> <p>(1x)  K6 NUR mit Rohwasserpumpe Kit</p> <p>(1x)  K8</p>
---------------	---	--	--

Abb. E

 **FALLS ERFORDERLICH – STETS 20 cm über der Wasserlinie!**



- | | | | | | |
|----|---|----|--|---|---|
| Ⓚ1 | Frischwasseranschluss | Ⓐ | Wassertank (Installation mit Frischwasserversorgung) | Ⓓ | Belüftbares Schwanenhalsventil |
| Ⓚ3 | Kabelbaum | Ⓑ | Nicht von Thetford gefertigte Wasserpumpe (Installation mit Seewasserversorgung) | Ⓔ | Ablaufschlauch der Toilette |
| Ⓚ4 | Blende (Abb. F) | Ⓑ1 | Frischwasserdruckpumpe (Installation mit Frischwasserversorgung) | ⓕ | Relaismodul |
| Ⓚ5 | Wandschalter | Ⓒ | 1,9 cm Wasserversorgungsleitung (Installation mit Seewasserversorgung) | ⓖ | Wasserpumpenverdrahtung (Abb. B) |
| Ⓚ6 | Thetford Wasserpumpe (Installation mit Seewasserversorgung) | Ⓒ1 | 1,3 cm Wasserversorgungsleitung (Installation mit Frischwasserversorgung) | ⓓ | Ablauffeitung (über oder unter dem Boden) |
| Ⓚ8 | Anschluss für Seewasserpumpe | | | ⓓ | Fäkalientank |
| #4 | Rückschlagventil für unteren Ablauf (vertikal) | | | ⓙ | 12 VDC Spannungsquelle des Boots/Schiffs |
| Ⓐ1 | Filter oder Filtersieb (Installation mit Seewasserversorgung) | | | Ⓚ | Mindeststärke des Bodens 1,9 cm |

Vor Beginn des Einbaus die folgenden Faktoren berücksichtigen und planen:

Einbauort

- Die Nano Eco Toilette sollte möglichst an einem Ort eingebaut werden, der höher als der Fäkalientank angeordnet ist. Die Leistung des Systems wird bis zu einem (maximalen) Anstieg von 1,8 m zwischen Toilette und Fäkalientank nicht beeinträchtigt.
- Den Aufstellungsort unter Verwendung der Toilette und der mitgelieferten Schablone auf Folgendes prüfen:
 - Ausreichender Abstand zwischen Toilette und angrenzender Wand, um ein Knicken des Wasserversorgungs- und Ablaufschlauchs zu verhindern
 - Ausreichender Platz für den Wartungszugang
- Der Boden, auf dem die Toilette eingebaut wird, muss eben und ausreichend stabil sein, um die Toilette und das Gewicht der potenziellen Benutzer tragen zu können.
- Die Bodenkonstruktion muss stark genug sein (mindestens 1,9 cm Dicke), um die Toilette mit den mitgelieferten Schrauben verankern zu können.
- Der Boden muss wasserbeständig sein, um die Integrität der Bodenkonstruktion und Verankerungselemente zu gewährleisten.

Hinweise für Installationen mit Seewasserversorgung

- Die Seewasserpumpe muss in einem trockenen, gut belüfteten Bereich fest montiert werden. Die Pumpe ist so zu installieren, dass sie unter allen Bedingungen maximal 1,8 m über der Wasserlinie bei Krängung positioniert ist.



GEFAHR: Die Seewasserpumpe muss über das Relaismodul der Toilette mit Strom versorgt werden. Wenn die Stromaufnahme der verwendeten Pumpe mehr als 15 A beträgt, muss ein Hilfsschützrelais für die Pumpe installiert werden. Die Pumpe darf nicht direkt mit einer Gleichstromquelle verdrahtet werden, um zu verhindern, dass sie durch den druckaktivierten Schalter gesteuert wird. Bei direkter Verdrahtung würde die Pumpe im Falle eines Lecks kontinuierlich laufen, was zum Sinken des Boots und Verlust von Menschenleben führen kann.

- Zum Schutz des Systems MUSS ein Leitungssieb installiert werden. Die Nichteinhaltung dieser Anweisung kann die Produktgarantie nichtig machen.
- Ein belüftbares Schwanenhalsventil mit ordnungsgemäßem Durchmesser MUSS UNTER ALLEN UMSTÄNDEN oder BEDINGUNGEN (einschließlich Krängung oder Last) installiert werden, wenn:
 - die Toilette an ein Borddurchlass-Anschlussstück angeschlossen ist und die Oberkante der Toilette sich ZU EINEM BELIEBIGEN ZEITPUNKT unter der Wasserlinie befinden kann.



GEFAHR: Wenn bei Installationen mit Seewasserpumpe kein belüftbares Schwanenhalsventil verwendet wird, kann Wasser (durch Siphonwirkung) von außen in die Toilette gesaugt werden, was zu Sachschäden und zum Verlust von Menschenleben führen kann!

Erforderliche Werkzeuge

- 32 mm Lochsäge
- 45 mm - 51 mm Lochsäge
- 9 cm Lochsäge
- 11 mm Steckschlüssel und Ratsche oder 11 mm Schraubenschlüssel
- Elektrobohrmaschine
- 3 mm Bohrer

Installation der Blende

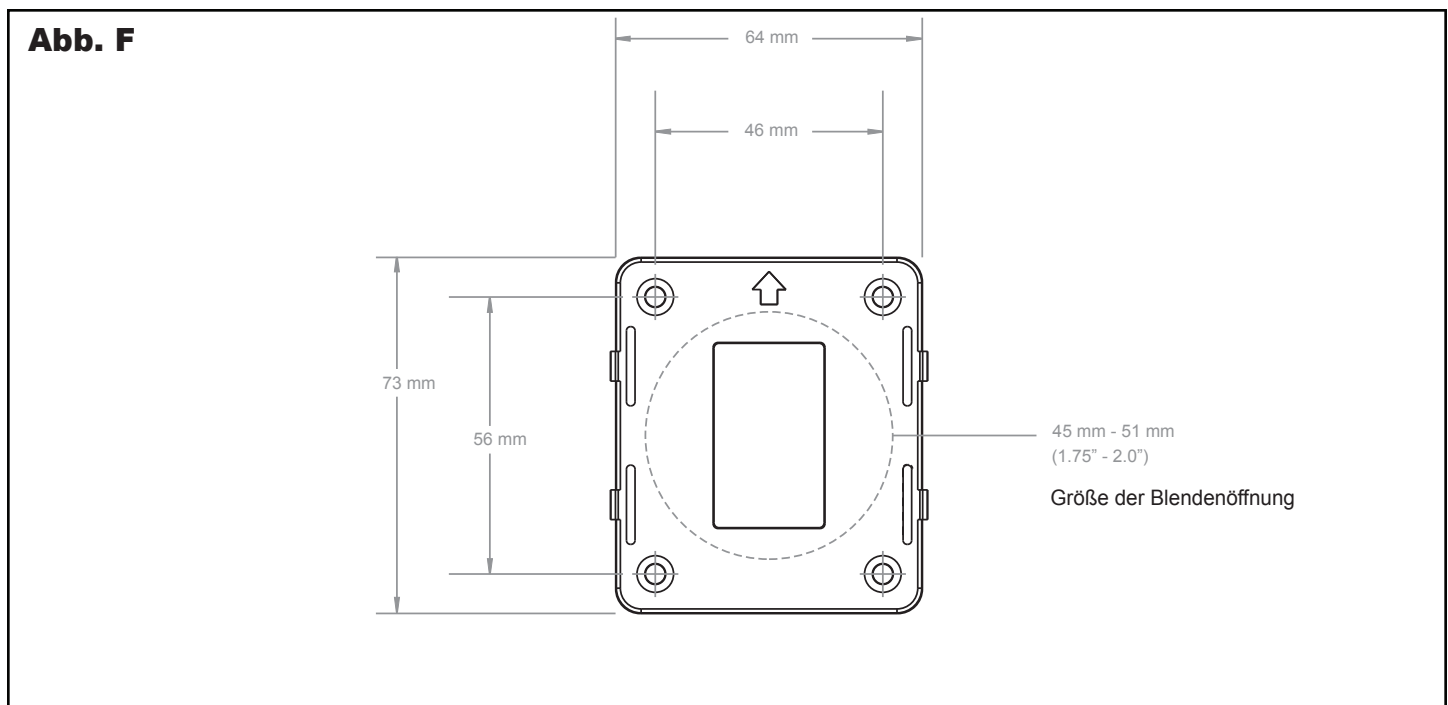
Bei der Planung des Einbaus ist Folgendes zu berücksichtigen:

- Wandstärke am Anbringungsort der Blende
- Abstand zwischen Toilette und Blende (der Kabelbaum ist 3,7 m lang)



GEFAHR BRANDGEFAHR: Stets die empfohlenen Sicherungsautomaten oder Sicherungen verwenden, um Brände zu vermeiden.

Abmessungen der Blende

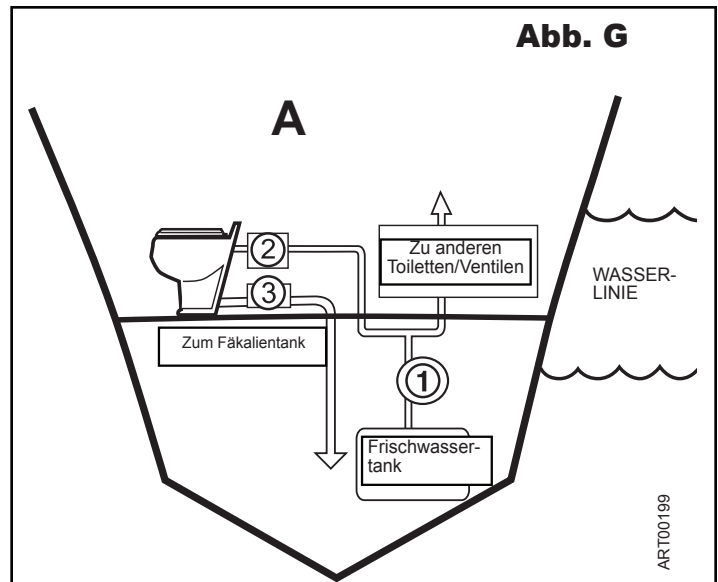


Installationsoptionen

Wählen Sie die Methode, die Ihren Installationsanforderungen entspricht:

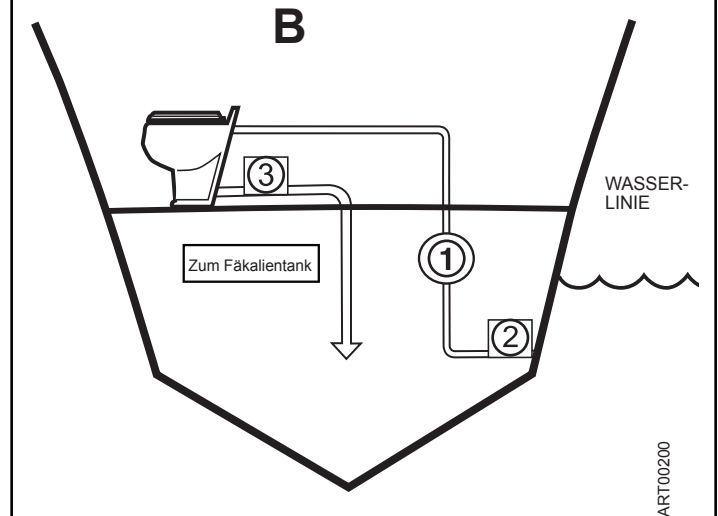
■ INSTALLATION / A: FRISCHWASSER – Einzelne oder mehrere Toiletten

1. Automatische Frischwasserdruckpumpe
2. Seewasserfestes, durch die Toilette elektronisch geregeltes E-Magnetventil
3. Rückschlagventil für unteren Ablauf



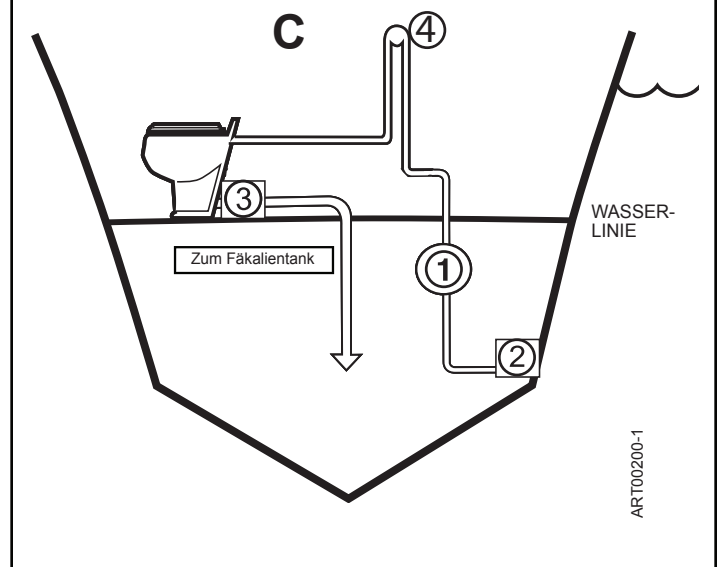
■ INSTALLATION / B: SEEWASSERPUMPE – Toilette ÜBER DER WASSERLINIE

1. Seewasserpumpe
2. Filter oder Filtersieb
3. Rückschlagventil für unteren Ablauf



■ INSTALLATION / C: SEEWASSERPUMPE – Toilette UNTER DER WASSERLINIE

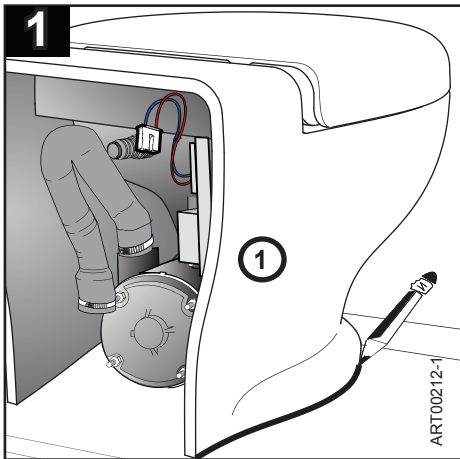
1. Seewasserpumpe
2. Filter oder Filtersieb
3. Rückschlagventil für unteren Ablauf
4. Belüftbares Schwanenhalsventil (1,9 cm Mindestdurchmesser)



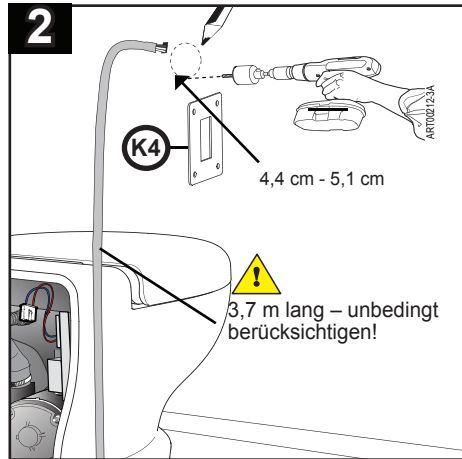
Einbau



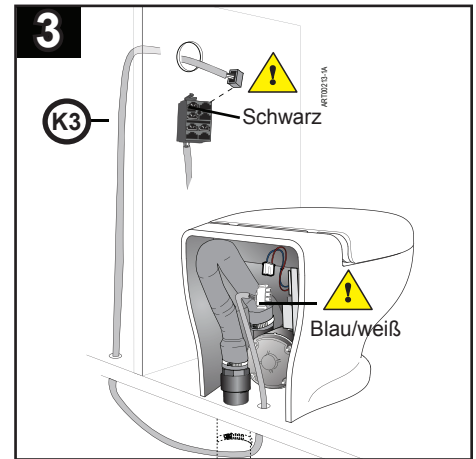
Hinweis: Die vollständigen Teile sind in Abb. C, D und E zu finden.



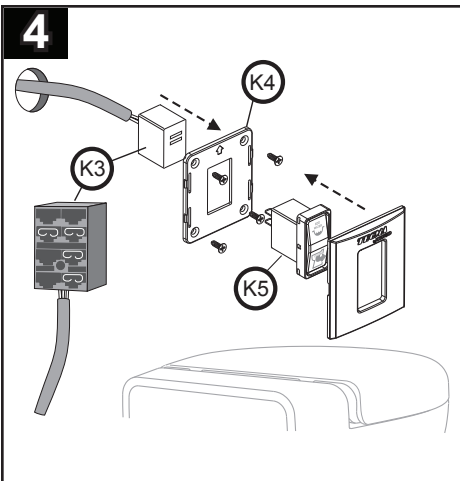
1 am endgültigen Aufstellungsort positionieren; Umriss anzeichnen.



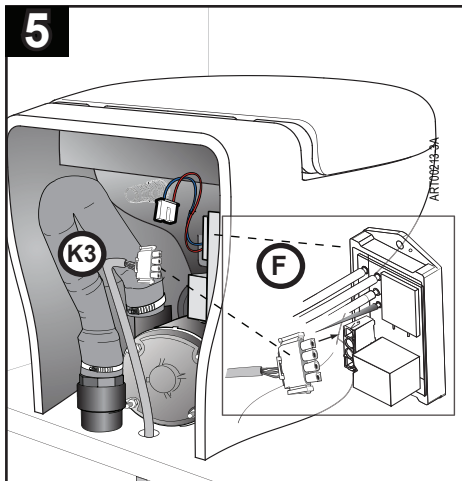
1. 4,4 cm - 5,1 cm Wandöffnung markieren/ausschneiden.
2. (K4) über die Öffnung legen; Schraubenlöcher bohren.



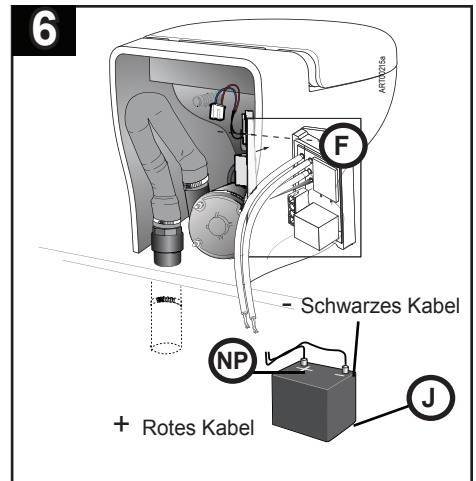
Steckverbinder entsprechend der Farbe positionieren; (K3) durch die Wand führen.



(K3) durch (K4) schieben; an (K5) anschließen; Öffnung abdecken und (K4) mit Schrauben befestigen.



(K3) an (F) anschließen.



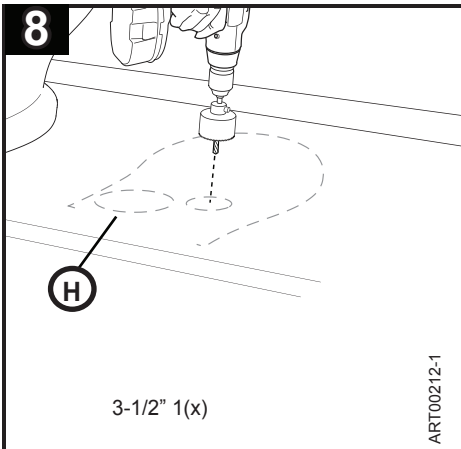
(F) an (NP) Steckverbinder anschließen; dann an (J) anschließen

7 Wasserversorgung anschließen

- Installation mit Frischwasserversorgung – Siehe Anweisungen für Magnetventil-Kabelbaum- und Zubehörkit
- Installation mit Seewasserversorgung – Siehe Anweisungen für Pumpenkabelbaum- und Zubehörkit

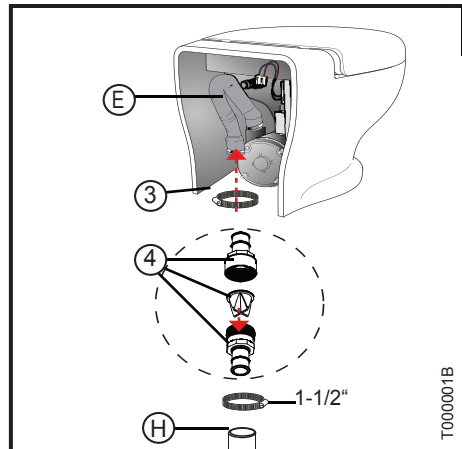
Nicht mitgeliefertes Material (NP)

- Leitungssieb (falls erforderlich)
- Wasserversorgungsleitung mit 1,9 cm Durchmesser (Installation mit Seewasserversorgung)
- Belüftbares Schwannenhalsventil mit 1,9 cm Mindestdurchmesser – falls erforderlich (Installation mit Seewasserversorgung)
- Wasserversorgungsleitung mit 1,3 cm Durchmesser (Installation mit Frischwasserversorgung)
- Belüftbares Schwannenhalsventil mit 3,8 cm Mindestdurchmesser – falls erforderlich
- Seewasserfester Ablaufschlauch mit 3,8 cm Durchmesser
- 3,8 cm gerades oder 90° Verbindungsstück (je nach Bedarf)
- Silikonmasse (weiß oder klar)
- Verschiedene elektrische Steckverbinder



Position H bestimmen; Loch bohren.

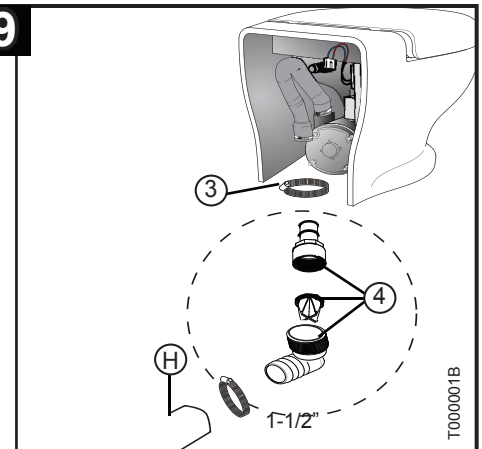
ART000212-1



Vertical Installation

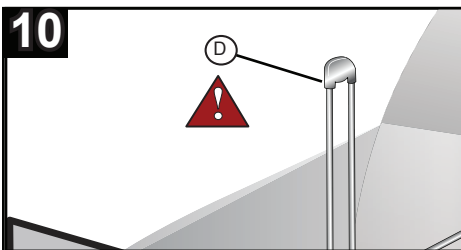
1. Choose installation method.
2. Run (H): assemble parts as shown.
3. Tighten 1-1/2" to secure in place.

T000001B

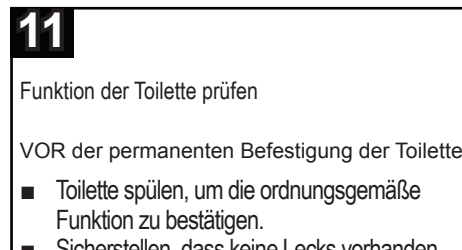


Horizontal Installation

T000001B



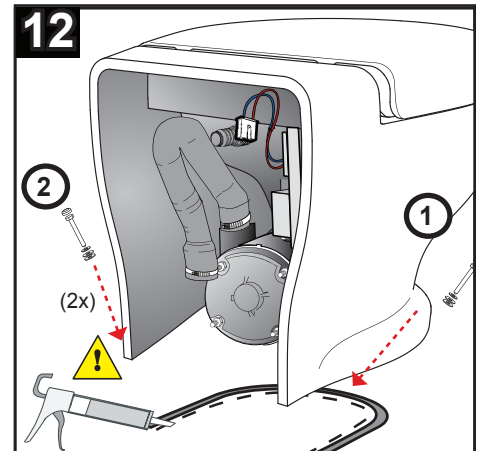
GEFAHR: Wenn bei Installationen mit Seewasserpumpe kein belüftbares Schwanhalsventil verwendet wird, kann Wasser (durch Siphonwirkung) von außen in die Toilette gesaugt werden, was zu Sachschäden und zum Verlust von Menschenleben führen kann! Zur Bestimmung, ob ein belüftbares Schwanhalsventil erforderlich ist, den Abschnitt „Planung des Einbaus – Hinweise für Installationen mit Seewasserversorgung“ konsultieren!



Funktion der Toilette prüfen

VOR der permanenten Befestigung der Toilette:

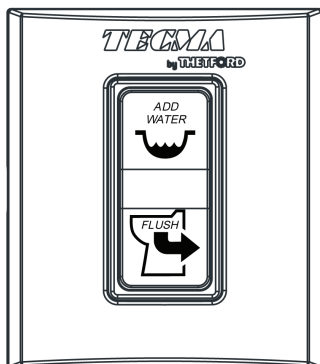
- Toilette spülen, um die ordnungsgemäße Funktion zu bestätigen.
- Sicherstellen, dass keine Lecks vorhanden sind; ggf. korrigieren.
- (K4) und (K5) permanent in die Wand einsetzen.



1. Silikonmasse an der Innenseite von Umrisslinie auftragen.
2. (1) positionieren; (2) in den Boden einsetzen; fest anziehen.
3. Silikonmasse um den Sockel von (1) herum auftragen.

Caution! Seal with silicone or latex base sealant. Do not use Polysulfide base sealants that can damage plastic.

Bedienung



Die ECO-Schalter hat zwei Betriebsarten: "Add Water" (vor der Verwendung) und "Flush" (nach Gebrauch) die aktiviert werden, indem Sie die obere oder untere Taste drücken. Die Funktionen werden übersichtlich auf dem Schalter gekennzeichnet.

Die Taste "Add Water", fügt das Wasser in der Toilette, bis die obere Taste gedrückt bleibt. Die Taste "Flush" (nach Verwendung) schaltet die Pumpe und gleichzeitig fügt Wasser, solange die untere Taste gedrückt gehalten wird.

Wartung

Reinigung

Zum Reinigen der Pumpe ausschließlich nicht scheuernde Mittel ohne Mineralölanteil verwenden. Thetford Aqua-Clean ist ein nicht scheuernder Allzweckreiniger, der speziell zur sicheren Reinigung aller Komponenten des Toilettensystems formuliert wurde.

Unter keinen Umständen Haushaltsreiniger im Toilettensystem verwenden, da diese Bleichmittel enthalten können. Toilettenreiniger für den Haushaltsgebrauch enthalten scharfe Säuren. Bleichmittel, Produkte auf Mineralölbasis, starke Säuren und Scheuermittel können irreversible Schäden am Toilettensystem und dessen Komponenten verursachen.

Winterlagerung

Bei der Vorbereitung der Toilette auf die Winterlagerung ausschließlich nicht giftiges Frostschutzmittel auf Propylenglykol-Basis verwenden. Unter keinen Umständen Frostschutzmittel für Kfz-Anwendungen oder Scheibenwaschmittel für die Winterlagerung verwenden.

Sicherstellen, dass sowohl das gesamte Versorgungs- als auch das gesamte Ablaufsystem gründlich auf die Winterlagerung vorbereitet werden, um den vollständigen Schutz des Systems zu gewährleisten.

Toilettenpapier

Um optimales Spülen zu ermöglichen, wird empfohlen, ausschließlich Toilettenpapier zu verwenden, das (im Gegensatz zu Toilettenpapier für den Haushaltsgebrauch) speziell für schnelle Zersetzung entwickelt wurde. Zu diesen Papiersorten gehören Thetford Aqua-Soft® (zweilagig) und RV/Marine Toilet Tissue (einlagig).

Fehlersuche

PROBLEM	URSACHE	MASSNAHME/LÖSUNG
Toilette spült nicht oder weist schlechte Spüleistung auf	Fäkalientank ist voll	Fäkalientank entleeren, bevor die Toilette wieder verwendet wird.
	Verstopfung am Pumpeneinlass	Verstopfung beseitigen. KEINE Fremdstoffe herunterspülen.
	Festkörper im Zerkleinerer	Stromversorgung DEAKTIVIEREN. Versuchen, den Gegenstand zu entfernen. Falls dies nicht gelingt, den Tecma Kundendienst benachrichtigen (+39 0744 709071). KEINE Fremdstoffe herunterspülen.
	Zu niedrige Spannung	Sicherstellen, dass die Versorgungsspannung der Toilette 12 V +/-2 V (24 V +/-2 V) beträgt UND dass die Spannung beim Betrieb des Zerkleinerers nicht mehr als 10 % abfällt. Fällt die Spannung um mehr als 10 % ab, kann ein Verdrahtungsproblem im Boot vorliegen.
Wasser fließt beim Spül- oder Wassereinfüllzyklus nicht in das Becken	Wasserversorgungsleitung geknickt oder nicht angeschlossen	Sicherstellen, dass die Versorgungsleitung richtig an die Frischwasserversorgung angeschlossen ist. Die Versorgungsleitung auf Knicke prüfen.
	Wasserpumpe wird nicht mit Strom versorgt	Sicherstellen, dass die Sicherung / der Sicherungsautomat nicht ausgelöst wurde. Sicherstellen, dass alle elektrischen Steckverbinder zur Wasserpumpe richtig zusammengesteckt sind.
	Wasserversorgung zuge dreht	Wasserversorgungsventile öffnen oder Stromversorgung der Versorgungspumpe wieder herstellen.
	Magnetventil nicht an das Relaismodul angeschlossen (falls zutreffend)	Sicherstellen, dass der Kabelbaum zum Magnetventil vollständig angeschlossen ist.
Nach Abschluss des Spülzyklus tropft weiterhin etwas Wasser in das Becken	In der Wasserversorgungsleitung ist ein belüftbares Schwannenhalsventil installiert, weil die Toilette unter der Wasserlinie eingebaut ist	Normaler Betrieb, wenn nur eine kleine Menge Wasser aus der Düse tropft.
Becken läuft nach dem Spülen leer	Wasser wird aufgrund eines heruntergezogenen Ablaufschlauchs aus dem Becken gesaugt (Siphonwirkung)	Ablaufschlauch (E) von der Zerkleinerungspumpe wird heruntergezogen. Den Ablaufschlauch gerade ziehen, damit die Oberkante des Schlauchs mit der Toilettendüse ausgerichtet ist.

Gewährleistung

- Alle TECMA Produkte haben eine Garantie von 2 Jahren ab dem Datum der Registrierung des Bootes
- Alle TECMA Ersatzteile haben eine Garantie von 2 Jahren ab Kaufdatum
- Diese Garantie gilt nicht für Produkte im Fall von Missbrauch, Fahrlässigkeit, Unfall, Feuer, unsachgemäße Reparaturen, falsche Installation oder einem anderen falschen Gebrauch abweichend von den Empfehlungen des Herstellers.

Anfrage von garantieteilen

- der Antrag der Garantie darf nur durch die TECMA autorisierten Servicestellen eingereicht werden.
- 1) Kopie der Bescheinigung über die Eintragung des Bootes / Kaufrechnung
- 2) Kurze Beschreibung des Fehlers / Problems
- Eine vollständige Liste der TECMA autorisierten Service-Zentren kann von unserer Website heruntergeladen werden www.thetfordmarine.com oder aus unserem Kundendienst unter der folgenden Kontakte erhalten:

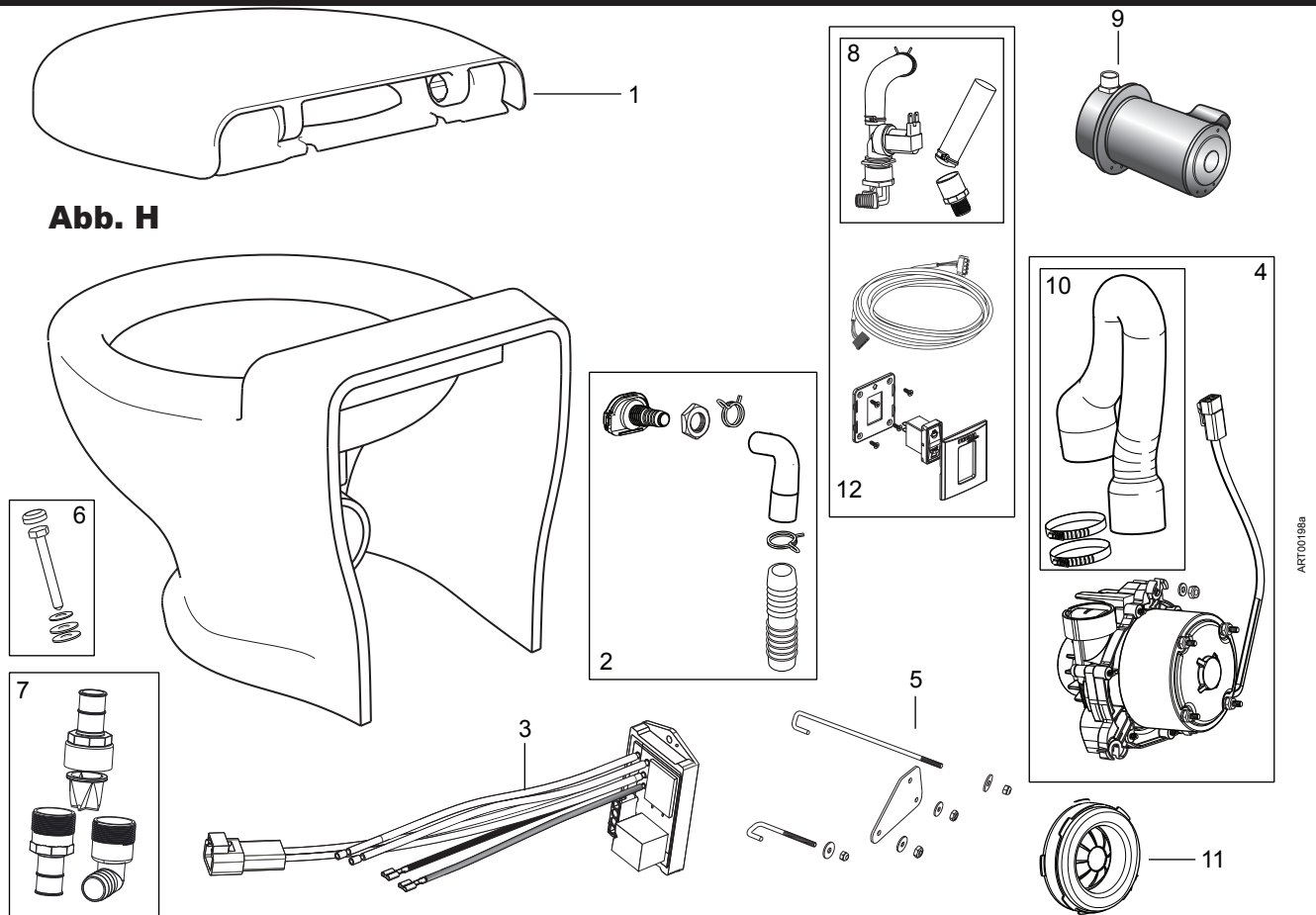
REST DER WELT: info@tecma.eu / Tel. +39 0744 71 98 33

U.S.A : 1-800-543-1219



HINWEIS: Diese Fehlersuchtablette dient zur Behebung einfacher Probleme, falls die Toilette nicht richtig funktioniert. Wenn das Problem durch die vorgeschlagenen Abhilfemaßnahmen nicht beseitigt werden kann, muss das System ggf. von einem professionellen Service geprüft werden. Tecma Kundendienst: +39 0744 709071.

Servicekits



No./ Nr.	Beschreibung
1	Sitz und Deckel
2	Düse / Wassereinlass
3	Relaismodul
4	Ablaufleitung Pumpenkit (S)
5	Bügel schraube / Motorhalterung
6	Bodenverankerungs-Befestigungselemente
7	Rückschlagventil für unteren Ablauf
8	Invensys Magnetventil
9	Wasserpumpenkit
10	Ablaufleitung
11	Durchführungshülse
12	ECO Magnetventil / Kippschalter und Blende
Nicht abgebildet	Seewasserfeste Wasserpumpe