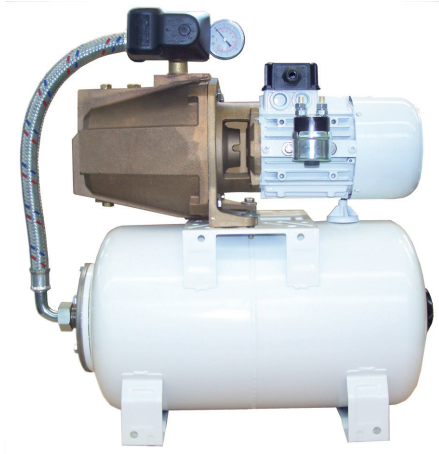


GRUPPI DI PRESSIONE (AUTOCLAVI) WATER PRESSURE SYSTEMS



JBR/20L



J-mini/20X
J-INOX/20X
MG-INOX/20X

DESCRIZIONE ED APPLICAZIONI

Gruppi di pressione, (autoclavi), largamente utilizzati nel settore nautico per garantire una adeguata e costante pressione idrica nei servizi di bordo quali: docce, cucine, lavandini, wc, ecc.

Per un perfetto funzionamento si consiglia:

- Installazione di una valvola di non ritorno nel tubo di aspirazione.
- Dopo un lungo periodo di non utilizzo dell'autoclave, accertarsi che la pressione interna del serbatoio sia uguale, (o inferiore di 0,2 bar), alla pressione minima di taratura del pressostato.

COMPOSIZIONE DEL GRUPPO DI PRESSIONE

- Elettropompa serie **J-mini**, **J-INOX**, serie **MG-INOX** o serie **JBR** (voltage e prestazioni specificate in tabella).
- Serbatoio cilindrico da 20 litri in acciaio inox (20X) o da 20 litri in lamiera di acciaio verniciato con flangia inox (20L), con membrana interna in gomma butile per uso alimentare.
- Pressostato, (taratura di serie 1,4-2,8 regolabile ai valori consigliati in tabella).
- Manometro.
- Raccordo 5 vie in ottone.
- Tubo flessibile da 500 mm.

LIMITI DI IMPIEGO

- Liquido esente da impurità solide
- Temperatura del liquido: da +0 a +50 °C. (+70 °C per serie JBR)
- Pressione statica nel corpo pompa: 6 bar max.

ACCESSORI A RICHIESTA

- Valvola di non ritorno da 1" o da 1"1/2:
- Pressostato di sicurezza a riarmo manuale "SQUARE D":
Il vantaggio di questo dispositivo rispetto al normale pressostato consiste nel fermare automaticamente l'autoclave all'esaurimento della riserva d'acqua, prevenendo la marcia a secco.

DESCRIPTION AND USE

Water pressure systems, widely used in the nautical sector to grant a suitable and constant water pressure for all on-board appliances such as: showers, washbasins, toilets, etc.

For a proper operation it is recommended :

- To install a non-return valve fitted in the suction inlet.
- If the unit is not used for a long time, before operating it, make sure that the inside pressure of the tank is equal to (or lower than 0.2 bar) the minimum setting pressure of the pressure switch.

THE WATER PRESSURE SYSTEM INCLUDES

- Electric pump series **J-mini**, **J-INOX**, **MG-INOX** or **JBR** (voltage and performances as shown in the table).
- Cylindrical tank 20 liters made in stainless steel (20X) or 20 liters made in painted steel sheet with flange made in s.s. (20L), with inside butyl rubber diaphragm suitable for foodstuff.
- Pressure switch, (serial setting 1.4 - 2.8 adjustable to the values suggested in the table).
- Pressure gauge.
- 5-ways pipe fitting made of brass.
- Flexible pipe - 500mm.

SCOPE

- Liquid free of solid impurities
- Temperature range of the liquid: from +0 to +50 °C
- Static pressure inside the pump body: 6 bar max.

ACCESSORIES ON REQUEST

- Non return valve 1" or 1"1/2.
- Safety manual resetting pressure switch "SQUARE D":
The advantage of this system respect the normal pressure switch is that the water pressure system is stopped when no more water is available, thus preventing the unit to work without water.

GRUPPI DI PRESSIONE (AUTOCLAVI) WATER PRESSURE SYSTEMS

PRESTAZIONI / PERFORMANCES

Modello Type	Serbatoio Tank	Voltaggio Voltage (V)	Potenza Power		Assorbimento Absorption (A)	Giri/min. RPM	Taratura prestosato* Switch setting* (Bar)	Pressione serbatoio* Tank pressure* (Bar)	Portata Max. Max. delivery (l/min.)	Pressione Max. Max. Pressure (Bar)
			HP	kW						
J-mini/20X	Acciaio inox Stainless steel	12	0,4	0,3	33	2200	1,2+2	1,2	55	2,8
		24	0,5	0,4	16	2600	1,4+2,8	1,2	55	3
		230M / 230+400T	0,75	0,55	-	2800	1,4+3	1,4	55	3,9
J-mini/20L	Acciaio verniciato Painted steel	12	0,4	0,3	33	2200	1,2+2	1,2	55	2,8
		24	0,5	0,4	16	2600	1,4+2,8	1,2	55	3
		230M / 230+400T	0,75	0,6	-	2800	1,4+3	1,4	55	3,9
J-INOX/20X	Acciaio inox Stainless steel	12	0,7	0,52	40	2400	1,2+2	1,2	50	3
		24	0,8	0,6	28	2650	1,4+2,8	1,2	50	3,8
		230M / 230+400T	0,8	0,6	-	2800	1,4+3	1,2	50	4,8
J-INOX/20L	Acciaio verniciato Painted steel	12	0,7	0,52	40	2400	1,2+2	1,2	50	3
		24	0,8	0,6	28	2650	1,4+2,8	1,2	50	3,8
		230M / 230+400T	0,8	0,6	-	2800	1,4+3	1,2	50	4,8
MG-INOX/20X	Acciaio inox Stainless steel	24	1	0,75	40	2800	1,4+4	1,4	90	5
		230M / 230+400T	1	0,75	-	2800	1,4+4	1,4	90	5
MG-INOX/20L	Acciaio verniciato Painted steel	24	1	0,75	40	2800	1,4+4	1,4	90	5
		230M / 230+400T	1	0,75	-	2800	1,4+4	1,4	90	5
JBR/20X	Acciaio inox Stainless steel	12	0,7	0,52	42	2200	1,2+2	1,2	44	3
		24	0,8	0,6	28	2600	1,4+2,8	1,2	55	3,8
		230M / 230+400T	0,8	0,6	-	2800	1,4+3,5	1,2	55	5,2
JBR/20L	Acciaio verniciato Painted steel	12	0,7	0,52	42	2200	1,2+2	1,2	44	3
		24	0,8	0,6	28	2600	1,4+2,8	1,2	55	3,6
		230M / 230+400T	0,8	0,6	-	2800	1,4+3,5	1,2	55	5,2
JBR 2/20X	Acciaio inox Stainless steel	24	1	0,75	45	2800	1,4+3,5	1,4	75	5
		230M / 230+400T	1	0,75	-	2800	1,4+3,5	1,4	75	5
JBR 2/20L	Acciaio verniciato Painted steel	24	1	0,75	45	2800	1,4+3,5	1,4	75	5
		230M / 230+400T	1	0,75	-	2800	1,4+3,5	1,4	75	5
JBR 3/20X	Acciaio inox Stainless steel	24	1,5	1,1	60	2800	1,4+3,8	1,4	100	5
		230M / 230+400T	1,5	1,1	-	2800	1,4+3,8	1,4	100	5
JBR 3/20L	Acciaio verniciato Painted steel	24	1,5	1,1	60	2800	1,4+3,8	1,4	100	5
		230M / 230+400T	1,5	1,1	-	2800	1,4+3,8	1,4	100	5
JBR 4/20X	Acciaio inox Stainless steel	230M / 230+400T	2	1,5	-	2800	1,4+4	1,4	160	5,2
JBR 4/20L	Acciaio verniciato Painted steel	230M / 230+400T	2	1,5	-	2800	1,4+4	1,4	160	5,2
JBR 5/20X	Acciaio inox Stainless steel	230+400T	3	2,2	-	2800	1,4+4,8	1,4	160	6
JBR 5/20L	Acciaio verniciato Painted steel	230+400T	3	2,2	-	2800	1,4+4,8	1,4	160	6

* Valori consigliati / Values recommended

12V-24V: CORRENTE CONTINUA / DIRECT CURRENT

230M, 50Hz: corrente alternata monofase / single-phase alternating current

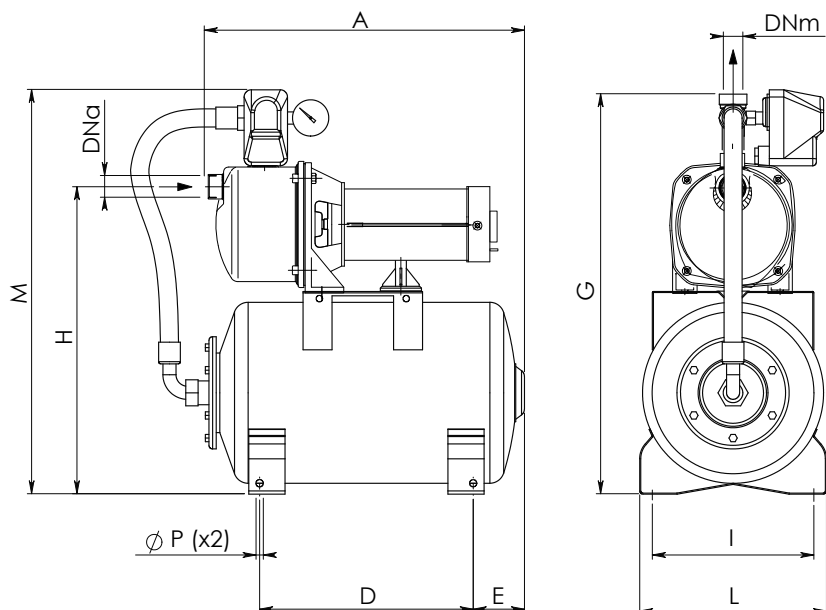
230+400T, 50Hz: corrente alternata trifase / three-phase alternating current

A richiesta disponibili altri voltaggi a 50Hz e 60Hz / Available on request other voltages at 50Hz and 60Hz.

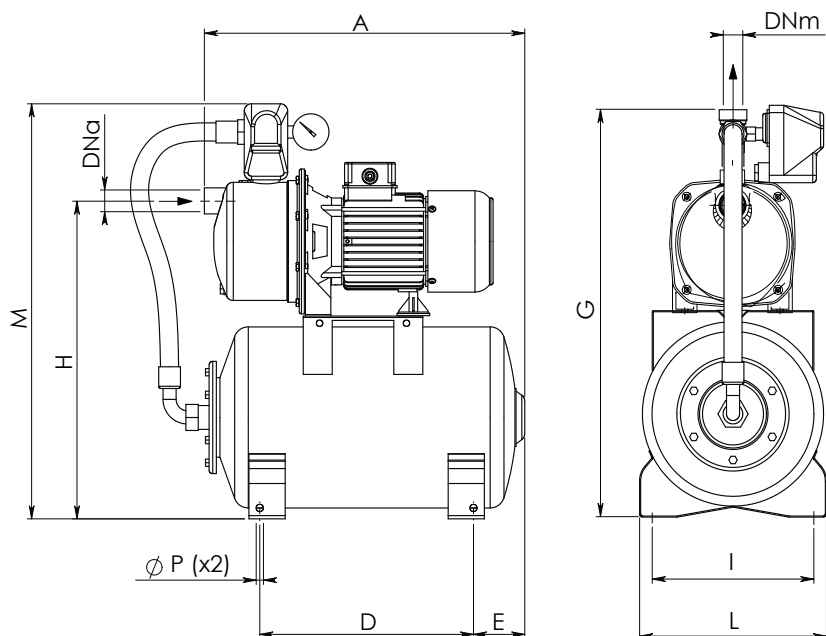
GRUPPI DI PRESSIONE (AUTOCLAVI) WATER PRESSURE SYSTEMS

DIMENSIONI E PESI / DIMENSIONS AND WEIGHTS

J-mini/20X - 20L
(c.c. - d.c.)



J-mini/20X - 20L
(c.a. - a.c.)



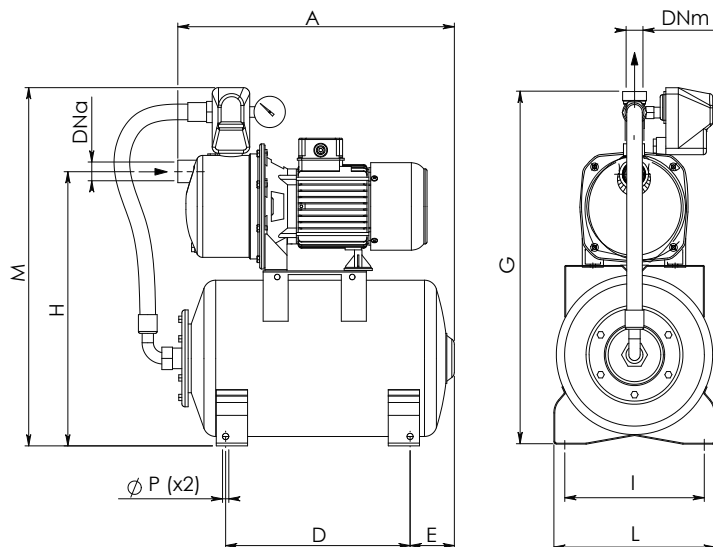
Modello Type	Corrente Current	Dna (Gas - BSP)	Dnm (Gas - BSP)	A	D	E	G	H	I	L	M	ØP	Peso Weight (kg)
J-mini/20X J-mini/20L	c.c - d.c.	1"	1"	440	295	70	550	420	223	260	555	10	15
	c.a - a.c.	1"	1"	440	295	70	570	440	223	260	575	10	13,5

Misure in millimetri (mm), dimensioni non impegnative / Measures in millimeter (mm), dimensions approximated

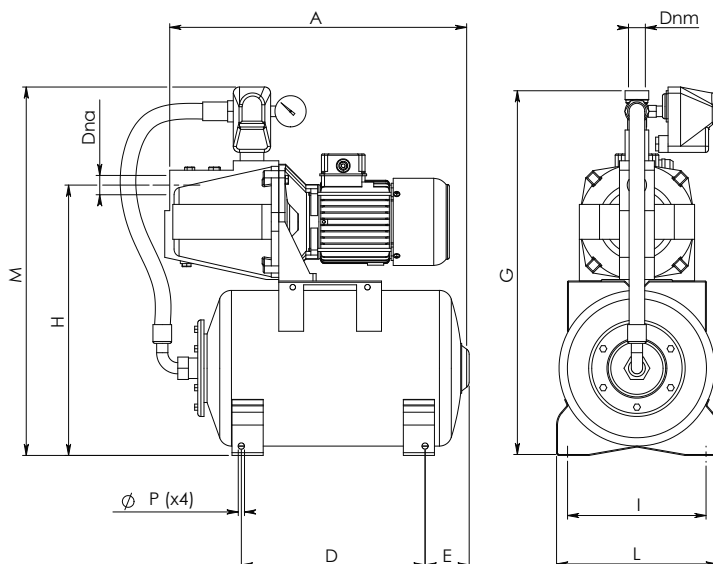
GRUPPI DI PRESSIONE (AUTOCLAVI) WATER PRESSURE SYSTEMS

DIMENSIONI E PESI / DIMENSIONS AND WEIGHTS

**J-INOX/20X - 20L
MG-INOX/20X - 20L**



JBR/20X - 20L



Modello Type	Corrente Current	Dna (Gas - BSP)	Dnm (Gas - BSP)	A	D	E	G	H	I	L	M	ØP	Peso Weight (kg)
J-INOX/20X J-INOX/20L	c.c - d.c.	1"	1"	440	295	70	570	440	223	260	575	10	15
	c.a - a.c.	1"	1"	440	295	70	570	440	223	260	575	10	13,5
MG-INOX/20X MG-INOX/20L	c.c - d.c.	1"	1"	507	295	92	570	440	223	260	575	10	20
	c.a - a.c.	1"	1"	507	295	80	570	440	223	260	575	10	16,5

Modello Type	Corrente Current	Dna (Gas - BSP)	Dnm (Gas - BSP)	A	D	E	G	H	I	L	M	ØP	Peso Weight (kg)
JBR/20X JBR/20L	c.c - d.c.	1"	1"	460	295	70	590	435	223	260	590	10	28
	c.a - a.c.	1"	1"	460	295	70	590	435	223	260	590	10	26
JBR 2/20X JBR 2/20L	c.c - d.c.	1"	1"	460	295	70	590	435	223	260	590	10	28,7
	c.a - a.c.	1"	1"	460	295	70	590	435	223	260	590	10	26,7
JBR 3/20X JBR 3/20L	c.c - d.c.	1"1/2	1"	560	295	80	605	450	223	260	605	10	35
	c.a - a.c.	1"1/2	1"	560	295	80	605	450	223	260	605	10	36,5
JBR 4/20X JBR 4/20L	c.c - d.c.	1"1/2	1"	560	295	80	605	450	223	260	605	10	38
	c.a - a.c.	1"1/2	1"	560	295	80	605	450	223	260	605	10	38,5

Misure in millimetri (mm), dimensioni non impegnative / Measures in millimeter (mm), dimensions approximated