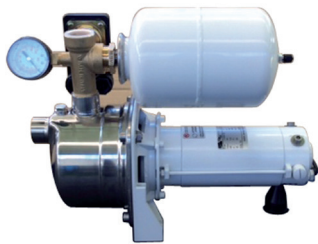


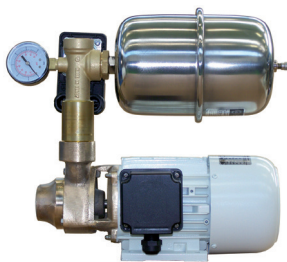
# GRUPPI DI PRESSIONE (AUTOCLAVI) WATER PRESSURE SYSTEMS



J-mini / 2L



J-INOX / 8X



PB / 2X



JBR / 8L

## DESCRIZIONE E APPLICAZIONI

Gruppi di pressione, (autoclavi), largamente utilizzati nel settore nautico per garantire una adeguata e costante pressione idrica nei servizi di bordo quali: docce, cucine, lavandini, wc, ecc.

Per un perfetto funzionamento si consiglia:

- Installazione di una valvola di non ritorno nel tubo di aspirazione.
- Dopo un lungo periodo di non utilizzo dell'autoclave, accertarsi che la pressione interna del serbatoio sia uguale, (o inferiore di 0,2 bar), alla pressione minima di taratura del pressostato.

## COMPOSIZIONE DEL GRUPPO DI PRESSIONE

- Elettropompa tipo J-mini, J-INOX, JBR o PB (voltage e prestazioni specificate in tabella).
- Serbatoio cilindrico da 2 litri in acciaio inox (2X), 2 litri in acciaio verniciato con flangia inox (2L), da 8 litri in acciaio inox (8X) o da 8 litri in lamiera di acciaio verniciato con flangia inox (8L), con membrana interna in gomma butile per uso alimentare.
- Pressostato, (taratura di serie 1,4-2,8 regolabile ai valori consigliati in tabella).
- Manometro.
- Raccordo 5 vie in ottone.

## LIMITI DI IMPIEGO

- Liquido esente da impurità solide
- Temperatura del liquido: da +0 a +50°C (+70°C per serie PB e JBR)
- Pressione statica nel corpo pompa: 6 bar max.

## ACCESSORI A RICHIESTA

- Valvola di non ritorno da 1"
- Pressostato di sicurezza a riarmo manuale "SQUARE D":  
Il vantaggio di questo dispositivo rispetto al normale pressostato consiste nel fermare automaticamente l'autoclave all'esaurimento della riserva d'acqua, prevenendo la marcia a secco.
- Base omega in acciaio inox con antivibranti

## DESCRIPTION AND USE

Water pressure systems, widely used in the nautical sector to grant a suitable and constant water pressure for all on-board appliances such as: showers, washbasins, toilets, etc.

For a proper operation it is recommended :

- To install a non-return valve fitted in the suction inlet.
- If the unit is not used for a long time, before operating it, make sure that the inside pressure of the tank is equal to (or lower than 0.2 bar) the minimum setting pressure of the pressure switch.

## THE WATER PRESSURE SYSTEM INCLUDES

- Electric pump type J-mini, J-INOX, JBR or PB (voltage and performances as shown in the table).
- Cylindrical tank, 2 liter in stainless steel (2X), 2 liter painted steel sheet with flange made in s.s. (2L), 8 liter in stainless steel (8X), or 8 liter painted steel sheet with flange made in s.s. (8L), with inside butyl rubber diaphragm suitable for foodstuff.
- Pressure switch, (serial setting 1.4 - 2.8 adjustable to the values suggested in the table).
- Pressure gauge.
- 5-ways pipe fitting made of brass.

## SCOPE

- Liquid free of solid impurities
- Temperature range of the liquid: from +0 to +50°C (+70°C for series PB and JBR).
- Static pressure inside the pump body: 6 bar max.

## ACCESSORIES ON REQUEST

- Non return valve 1"
- Safety manual resetting pressure switch "SQUARE D":  
The advantage of this system respect the normal pressure switch is that the water pressure system is stopped when no more water is available, thus preventing the unit to work without water.
- Omega base made in stainless steel with anti-vibration mounts

# GRUPPI DI PRESSIONE (AUTOCLAVI) WATER PRESSURE SYSTEMS

## PRESTAZIONI / PERFORMANCES

Modello Type	Serbatoio Tank	Voltaggio Voltage (V)	Potenza Power		Assorbimento Absorption (A)	Giri/min. RPM	Taratura pressostato* Switch setting* (Bar)	Pressione serbatoio* Tank pressure* (Bar)	Portata Max. Max. delivery (l/min.)	Pressione Max. Max. pressure (Bar)
			HP	kW						
J-mini/2X J-mini/8X	Acciaio inox Stainless steel	12	0,4	0,3	33	2200	1,2÷2	1,2	55	2,8
		24	0,5	0,4	16	2600	1,4÷2,8	1,2	55	3
		230M / 230÷400T	0,75	0,55	-	2800	1,4÷3	1,4	55	3,9
J-mini/2L J-mini/8L	Acciaio verniciato Painted steel	12	0,4	0,3	33	2200	1,2÷2	1,2	55	2,8
		24	0,5	0,4	16	2600	1,4÷2,8	1,2	55	3
		230M / 230÷400T	0,75	0,6	-	2800	1,4÷3	1,4	55	3,9
J-INOX/2X J-INOX/8X	Acciaio inox Stainless steel	12	0,7	0,52	40	2400	1,2÷2	1,2	50	3
		24	0,8	0,6	28	2650	1,4÷2,8	1,2	50	3,8
		230M / 230÷400T	0,8	0,6	-	2800	1,4÷3	1,4	50	4,8
J-INOX/2L J-INOX/8L	Acciaio verniciato Painted steel	12	0,7	0,52	40	2400	1,2÷2	1,2	50	3
		24	0,8	0,6	28	2650	1,4÷2,8	1,2	50	3,8
		230M / 230÷400T	0,8	0,6	-	2800	1,4÷3	1,4	50	4,8
PB/2X PB/8X	Acciaio inox Stainless steel	12	0,6	0,44	36	3000	1,4÷2,8	1,2	35	4
		24	0,65	0,48	22	3000	1,4÷2,8	1,2	36	4,2
		230M / 230÷400T	0,5	0,37	-	2800	1,4÷2,8	1,2	38	4
PB/2L PB/8L	Acciaio verniciato Painted steel	12	0,7	0,44	36	3000	1,4÷2,8	1,2	35	4
		24	0,8	0,48	22	3000	1,4÷2,8	1,2	36	4,2
		230M / 230÷400T	0,8	0,37	-	2800	1,4÷2,8	1,2	38	4
JBR/2X JBR/8X	Acciaio inox Stainless steel	12	0,7	0,52	42	2200	1,2÷2	1,2	44	3
		24	0,8	0,6	28	2600	1,4÷2,8	1,2	55	3,8
		230M / 230÷400T	0,8	0,6	-	2800	1,4÷3,5	1,4	55	5,2
JBR/2L JBR/8L	Acciaio verniciato Painted steel	12	0,7	0,52	42	2200	1,2÷2	1,2	44	3
		24	0,8	0,6	28	2600	1,4÷2,8	1,2	55	3,6
		230M / 230÷400T	0,8	0,6	-	2800	1,4÷3,5	1,4	55	5,2

\* Valori consigliati / Values recommended

12V-24V: CORRENTE CONTINUA / DIRECT CURRENT

230M, 50Hz: corrente alternata monofase / single-phase alternating current

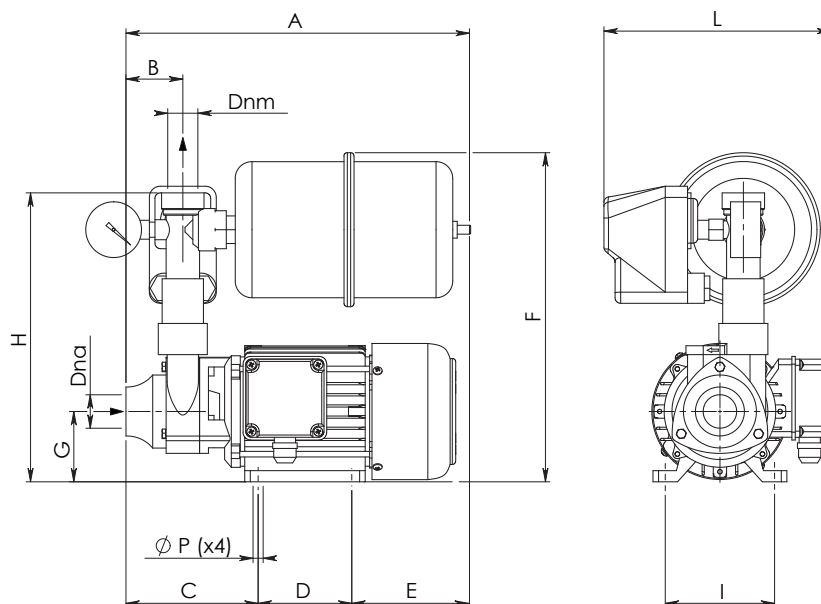
230÷400T, 50Hz: corrente alternata trifase / three-phase alternating current

A richiesta disponibili altri voltaggi a 50Hz e 60Hz / Available on request other voltages at 50Hz and 60Hz.

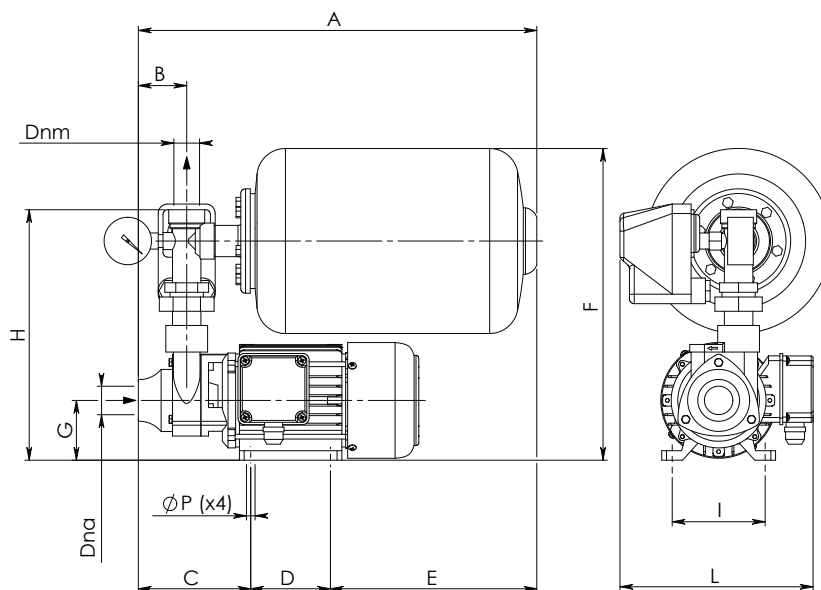
# GRUPPI DI PRESSIONE (AUTOCLAVI) WATER PRESSURE SYSTEMS

## DIMENSIONI E PESI / DIMENSIONS AND WEIGHTS

### PB/2X - 2L



### PB/8X - 8L



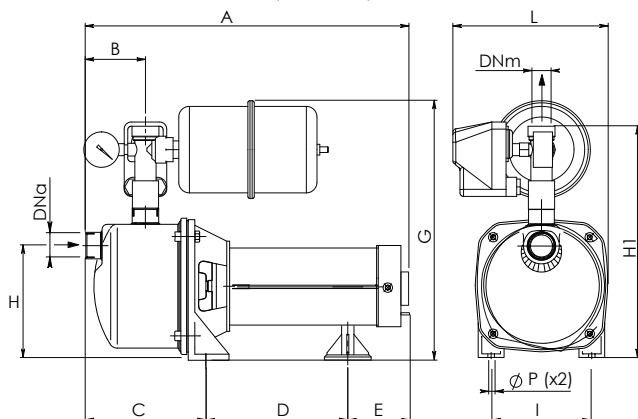
Modello Type	Corrente Current	Dna (Gas - BSP)	Dnm (Gas - BSP)	A	B	C	D	E	F	G	H	I	L	ØP	Peso Weight (kg)
PB/2X PB/2L	c.c - d.c.	1"	1"	320	52	120	80	120	300	63	260	100	200	7	9
	c.a - a.c.	1"	1"	270	52	120	80	70	300	63	260	100	200	7	7,7
PB/8X PB/8L	c.c - d.c.	1"	1"	418	52	120	80	218	330	63	260	100	225	7	10
	c.a - a.c.	1"	1"	418	52	120	80	218	330	63	260	100	225	7	8,7

Misure in millimetri (mm), dimensioni non impegnative / Measures in millimeter (mm), dimensions approximated

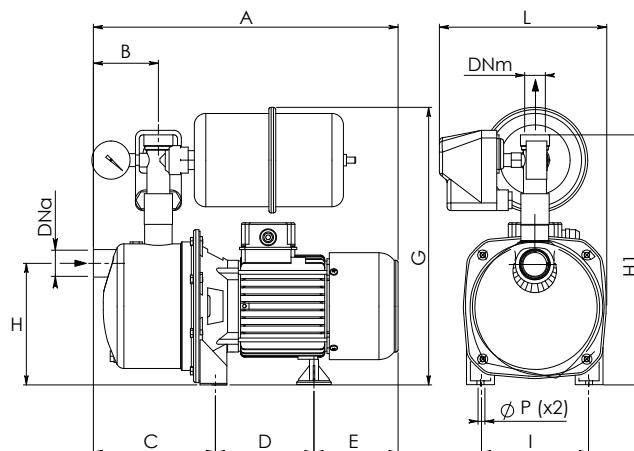
# GRUPPI DI PRESSIONE (AUTOCLAVI) WATER PRESSURE SYSTEMS

## DIMENSIONI E PESI / DIMENSIONS AND WEIGHTS

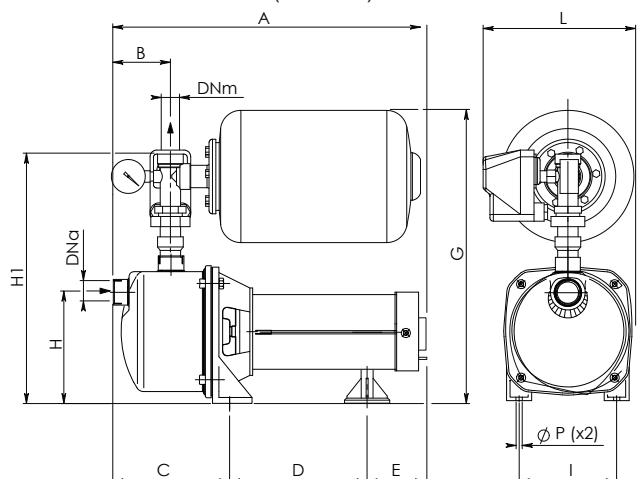
**J-mini/2X - 2L**  
(c.c. - d.c.)



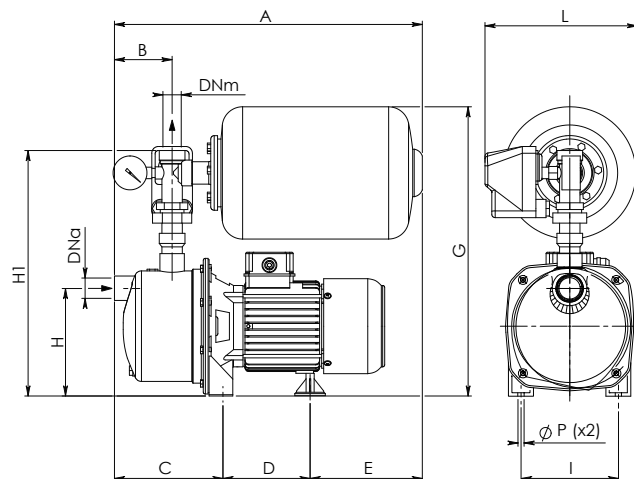
**J-mini/2X - 2L**  
(c.a. - a.c.)



**J-mini/8X - 8L**  
(c.c. - d.c.)



**J-mini/8X - 8L**  
(c.a. - a.c.)



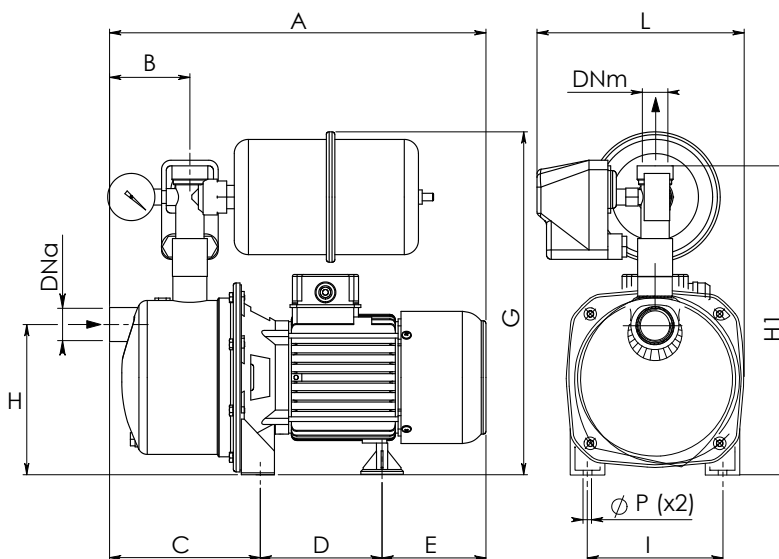
Modello Type	Corrente Current	Dna (Gas - BSP)	Dnm (Gas - BSP)	A	B	C	D	E	G	H	H1	I	L	ØP	Peso Weight (kg)
J-mini/2X J-mini/2L	c.c. - d.c.	1"	1"	385	80	160	175	50	310	125	275	140	200	9	7
	c.a. - a.c.	1"	1"	345	80	160	110	75	310	125	275	140	200	9	9
J-mini/8X J-mini/8L	c.c. - d.c.	1"	1"	450	80	160	130	110	400	125	335	140	200	9	8
	c.a. - a.c.	1"	1"	395	80	160	110	75	400	125	335	140	200	9	10

Misure in millimetri (mm), dimensioni non impegnative / Measures in millimeter (mm), dimensions approximated

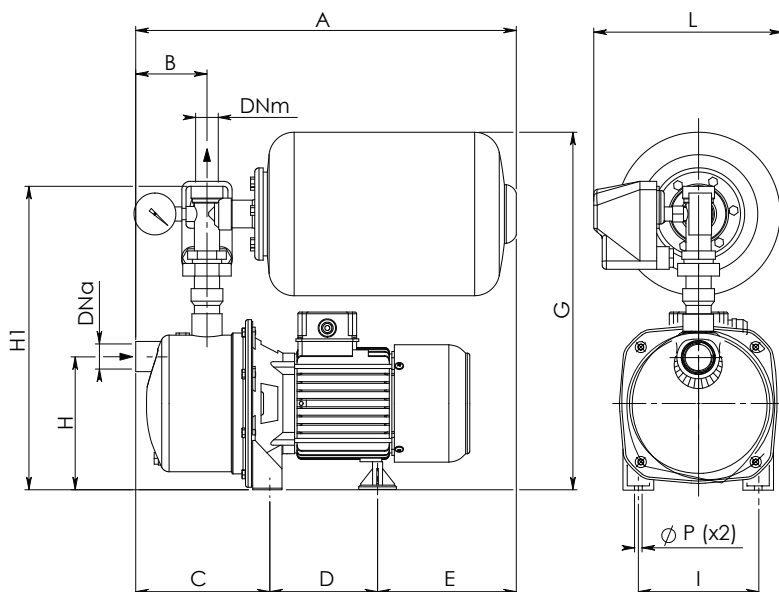
# GRUPPI DI PRESSIONE (AUTOCLAVI) WATER PRESSURE SYSTEMS

## DIMENSIONI E PESI / DIMENSIONS AND WEIGHTS

### J-INOX/2X - 2L



### J-INOX/8X - 8L



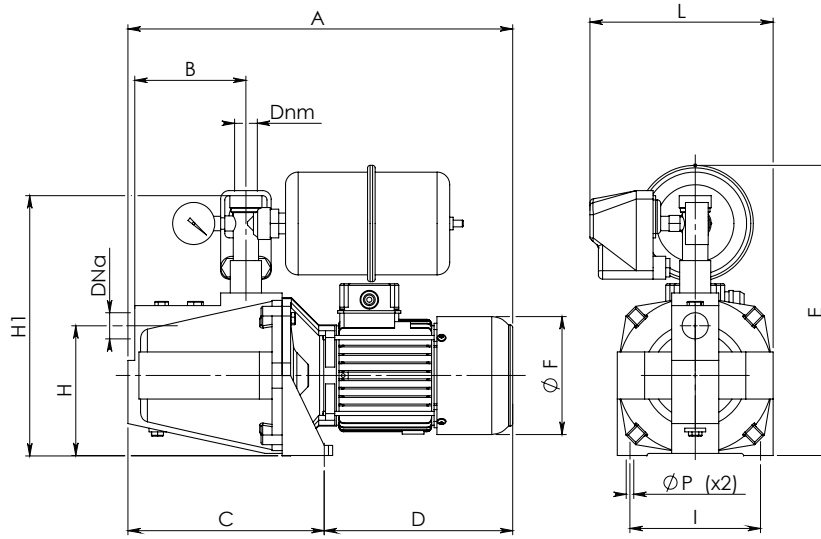
Modello Type	Corrente Current	Dna (Gas - BSP)	Dnm (Gas - BSP)	A	B	C	D	E	G	H	H1	I	L	ØP	Peso Weight (kg)
J-INOX/2X J-INOX/2L	c.c - d.c.	1"	1"	400	80	160	130	110	365	150	330	140	225	10	12
	c.a - a.c.	1"	1"	345	80	160	110	75	365	150	330	140	225	10	10,5
J-INOX/8X J-INOX/8L	c.c - d.c.	1"	1"	450	80	160	130	110	425	150	360	140	225	10	13
	c.a - a.c.	1"	1"	395	80	160	110	75	425	150	360	140	225	10	11,5

Misure in millimetri (mm), dimensioni non impegnative / Measures in millimeter (mm), dimensions approximated

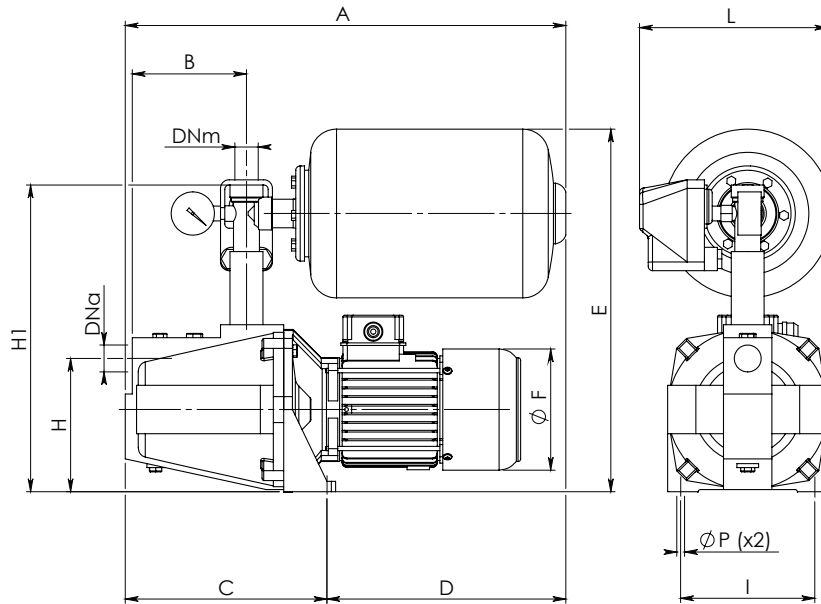
# GRUPPI DI PRESSIONE (AUTOCLAVI) WATER PRESSURE SYSTEMS

## DIMENSIONI E PESI / DIMENSIONS AND WEIGHTS

### JBR/2X - 2L



### JBR/8X - 8L



Modello Type	Corrente Current	Dna (Gas - BSP)	Dnm (Gas - BSP)	A	B	C	D	E	ØF	H	H1	I	L	ØP	Peso Weight (kg)
JBR/2X JBR/2L	c.c - d.c.	1"	1"	455	130	233	222	350	140	155	310	155	220	9,5	25
	c.a - a.c.	1"	1"	430	130	233	197	350	140	155	310	155	220	9,5	23
JBR/8X JBR/8L	c.c - d.c.	1"	1"	455	130	233	277	420	140	155	355	155	220	9,5	26
	c.a - a.c.	1"	1"	430	130	233	277	420	140	155	355	155	220	9,5	24

Misure in millimetri (mm), dimensioni non impegnative / Measures in millimeter (mm), dimensions approximated