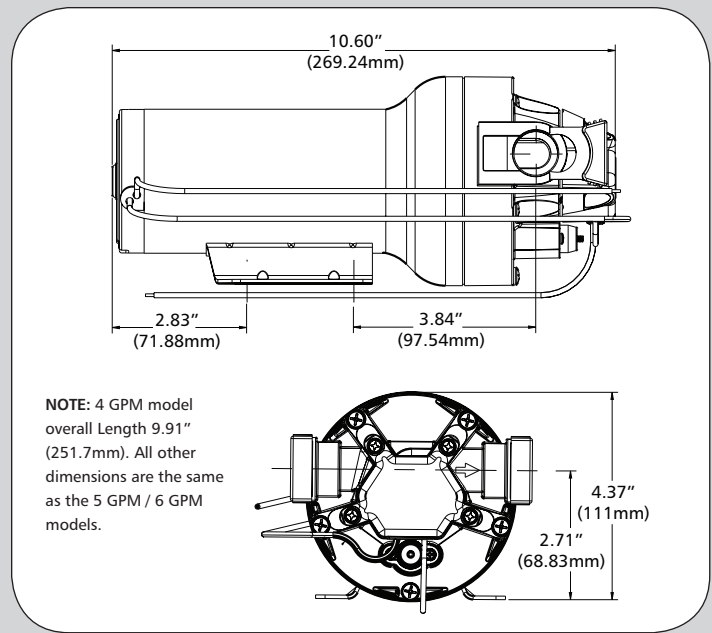
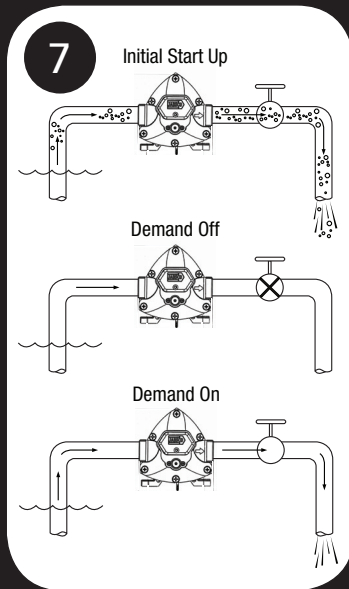
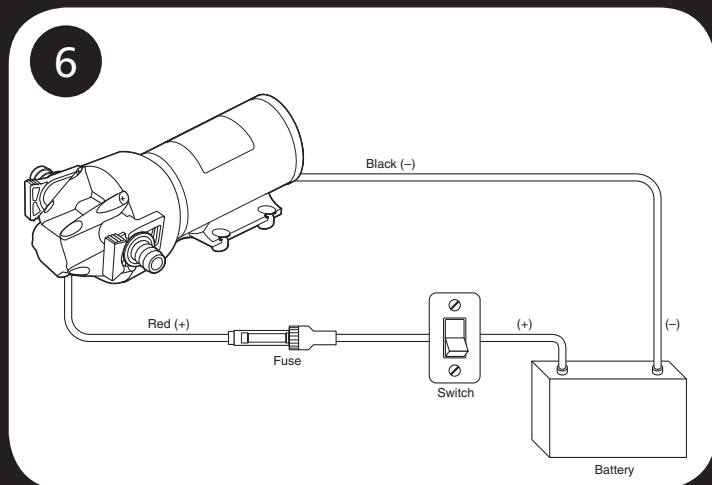
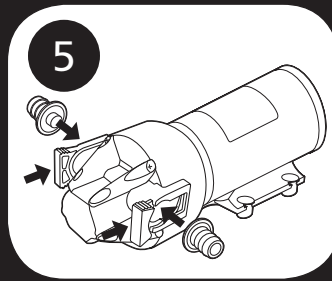
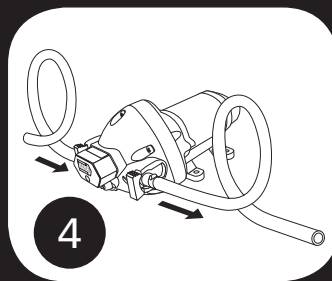
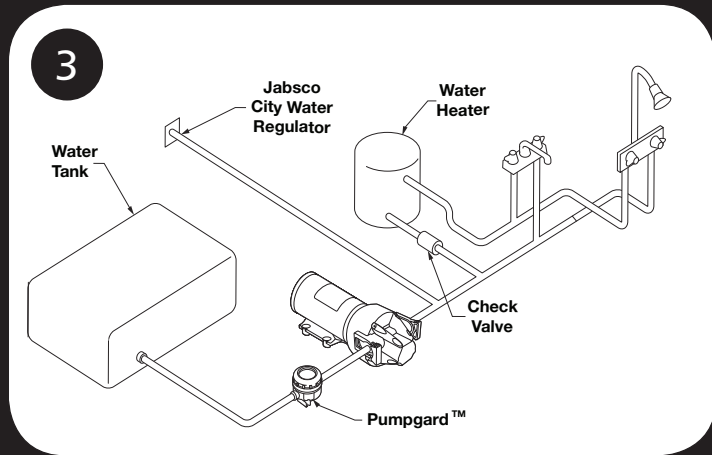
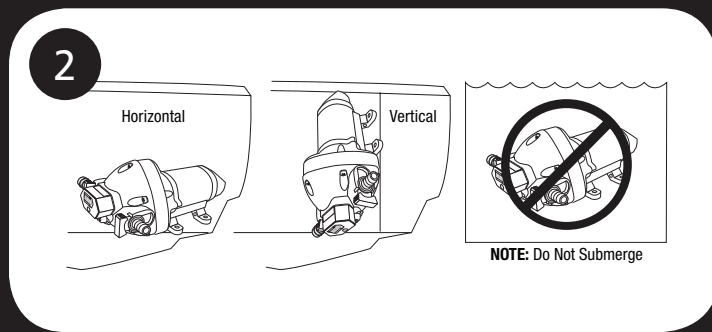


1

TABLE TOTAL WIRE LENGTH - FEET (METERS)

Pump Voltage	0 - 20 ft (0 - 6 m)	20 - 35 ft (6 - 9 m)	35 - 55 ft (9 - 12 m)
12 VDC	#14 AWG (2.5 mm ²)	#12 AWG (4 mm ²)	#10 AWG (6 mm ²)
24 VDC	#16 AWG (1.5 mm ²)	#14 AWG (2.5 mm ²)	#12 AWG (4 mm ²)

KEY	DESCRIPTION	PART NUMBER
1	Motor - 12 V (4 GPM)	18753-9300
	Motor - 24V (4 GPM)	18753-9240
	Motor - 12 V (5 GPM)	18753-9299
	Motor - 24V (5 GPM)	18753-9239
	Motor - 12 V (6 GPM)	18753-9298
	Motor - 24V (6 GPM)	18753-9238
2	Diaphragm/Drive Assembly	18753-8000
3	Check Valve Assembly	18753-8001
4	Switch - 60 PSI	18916-1060
	Switch - 40 PSI	18916-1040
	Switch - 25 PSI	18916-1025
5	Slide Clips 5 and 6 GPM	18753-5021
	Slide Clips 4 GPM	30647-1000
6	Switch cover and Gasket	18753-8002
7	Baseplate with Grommets	18753-8003



NOTE: 4 GPM model overall Length 9.91" (251.7mm). All other dimensions are the same as the 5 GPM / 6 GPM models.



WARNING
EXPLOSION HAZARD



Only used with specified products. DO NOT PUMP LIQUIDS WITH A FLASH POINT BELOW 100°F (38°C) OR USE WHERE FLAMMABLE VAPORS ARE PRESENT.

- FR** À utiliser uniquement avec les produits précisés. NE PAS POMPER DES LIQUIDES DONT LE POINT D'ÉCLAIR EST INFÉRIEUR À 38°C OU NE PAS UTILISER DANS DES ENDROITS OÙ DES VAPEURS INFLAMMABLES SONT PRÉSENTES.
- DE** Verwendung ausschließlich zusammen mit spezifizierten Produkten. PUMPEN SIE KEINE FLÜSSIGKEITEN MIT EINEM FLAMMPUNKT UNTER 38 °C. AUF KEINEN FALL AN ORTEN VERWENDEN, AN DENEN ENTFLAMMBARE DÄMPFE VORHANDEN SIND.
- IT** Da utilizzarsi unicamente con prodotti specifici. NON POMPARE LIQUIDI CON UN PUNTO DI INFIAMMABILITÀ INFERIORE A 38°C (100°F) NÉ UTILIZZARE IL PRODOTTO IN PRESENZA DI VAPORI INFIAMMABILI.
- NL** Wordt alleen gebruikt met bepaalde producten. POMP GEEN VLOEISTOFFEN METEEN VLAMPUNT ONDER 100°F (38°C) EN GEBRUIK NIET WAAR BRANDBARE DAMPEN AANWEZIG ZIJN
- SE** Används enbart tillsammans med specificerade produkter. PUMPA INGA VÄTSKOR MED EN FLAMPUNKT UNDER 38 °C (100 °F) ELLER ANVÄND DÄR DET FINNS LÄTTANTÄNDLIGA ÅNGOR.
- ES** Sólo se debe utilizar con los productos especificados. NO BOMBEE LÍQUIDOS CUYO PUNTO DE INFLAMACIÓN ESTÉ POR DEBAJO DE 38°C (100°F) NI LA USE CUANDO HAYA VAPORES INFLAMABLES.



a xylem brand

www.xylemflowcontrol.com

UNITED STATES

East Coast
Tel: +1 978 281 0440 Fax: +1 978 283 2619

West Coast
Tel: +1 949 608 3900 Fax: +1 949 608 3887

UNITED KINGDOM

Tel: +44 (0) 1992 450 145 Fax: +44 (0) 1992 467 132

GERMANY

Tel: +49 (0) 40 53 53 73 0 Fax: +49 (0) 40 53 53 73 11

ITALY

Tel: +39 039 6852323 Fax: +39 039 666307

JAPAN

Tel: +81 (0) 45 475 8906 Fax: +81 (0) 45 477 1162

CHINA

Tel: (86)21 2208 2888 Fax: (86)21 2208 2999



THE PRODUCT DESCRIBED HEREIN IS SUBJECT TO THE JABSCO THREE YEAR LIMITED WARRANTY, WHICH IS AVAILABLE FOR YOUR INSPECTION UPON REQUEST.

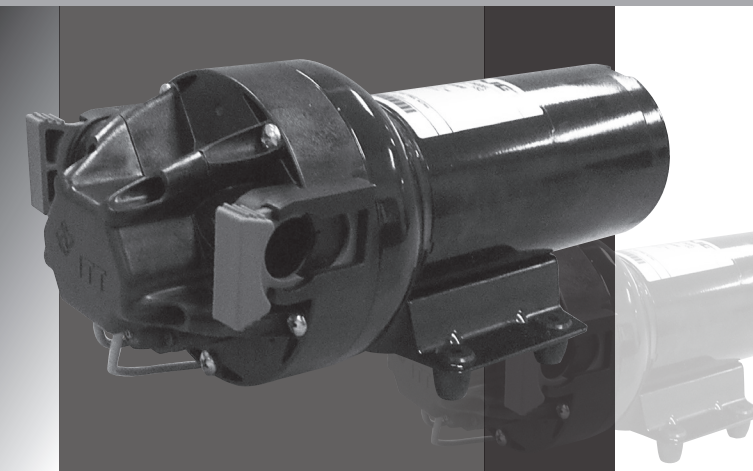
PAR-MAX plus

JABSCO

a xylem brand

**Water System Pumps
Installation Guide**

- FR** Guide d'installation
- DE** Installationsanleitung
- IT** Guida per l'installazione
- NL** Installatiehandleiding
- SE** Installationsguide
- ES** Manual de instalación



CAUTION Not For Continuous Duty, Intermittent Duty Only

Installation/Mounting

CAUTION Installation Notes: To avoid the risk of fire. Be sure that the area where pump is installed is isolated from gas, fuel tanks, electrical wiring looms or flammable substances. Failure to do so may cause injury or death.

- Select pump location. Pump must be installed in a dry, ventilated area.
- Connect fittings supplied with the pump to the vessels plumbing. (Figure 4). Use hose clamps on the slip on barb hose connectors.

Important: Install strainer pump inlet to protect valves from debris.
- Fasten pump to a flat surface. If mounting vertically; install with pumphead down (Figure 2) Do not over tighten screws to allow rubber mounts to absorb vibration.
- Install inlet (A) and discharge (B) fittings. Firmly push slide clips (C) forward to lock fittings in place. – Figure 5

ELECTRICAL – See Figure 6

OPERATION – See Figure 7

Allow pump to prime with discharge line (or spray valve) open, to avoid airlock. Built-in pressure switch will shut off pump automatically when discharge valve is closed and will restart pump when valve is opened. When pump runs out of liquid, it will continue to operate. Running dry will not damage the pump. Turn off manually.

MISE EN GARDE Ne se prête pas à une utilisation continue. Seulement prévu pour une utilisation intermittente.

FR Installation/Fixation

- Retirer les bouchons de transport des orifices de la pompe.
- Connecter les raccords fournis avec la pompe à la plomberie du bateau. (Figure 4). Utiliser des colliers de serrage sur les connecteurs encliquetables à embout cannelé.

Important : Installer une crépine dans un endroit accessible (pour inspection et nettoyage) entre le réservoir et l'arrivée de la pompe afin de protéger les vannes contre les débris.
- Fixer la pompe sur une surface plane. En cas d'installation verticale, procéder à l'installation avec la tête de pompe orientée vers le bas (Figure 2). Ne pas trop serrer les vis pour permettre aux patins en caoutchouc d'absorber les vibrations.
- Installer les embouts d'arrivée (A) et de sortie (B). Pousser fermement les clips coulissants (C) vers l'avant pour bloquer les embouts. – Figure 5

CIRCUIT ÉLECTRIQUE – Voir Fig. 6

FONCTIONNEMENT – Voir Fig. 7

Pour démarrer et amorcer la pompe, la conduite de refoulement (ou la vanne de pulvérisation) doit être ouverte pour éviter une poche d'air. Le pressostat intégré arrête automatiquement la pompe quand la vanne de refoulement est fermée et il redémarre la pompe quand la vanne est ouverte. La pompe continue à fonctionner en l'absence de liquide. Un tel fonctionnement à vide n'endommage pas la pompe. Arrêter manuellement la pompe.

VORSICHT Nicht für den Dauerbetrieb vorgesehen, nur im Aussetzbetrieb verwenden.

DE Aussetzbetrieb verwenden.

Einbau/Montage

- Transportstöpsel aus den Pumpenanschlüssen entfernen.
- Die mit der Pumpe gelieferten Anschlussstutzen an die Rohrleitungsanlage des Wasserfahrzeugs anschließen. Flexiblen Schlauch (Abbildung 4). Die aufsteckbaren Schlauchanschlussstutzen mit Schlauchklemmen befestigen.

Wichtig: An leicht zugänglicher Stelle (für Prüf- und Reinigungszwecke) zwischen dem Tank und dem Pumpeneinlass ein Filter einbauen, um ein Eindringen von Schmutzrückständen in die Ventile zu vermeiden.
- Pumpe auf einer ebenen Fläche befestigen. Die Vertikalmontage erfolgt mit dem Pumpenkopf nach unten (Abbildung 2). Die Schrauben nicht zu fest anziehen, damit die Gummimontageteile Vibrationen absorbieren können.
- Einlass- (A) und Auslass- (B) Anschlussstutzen anbringen. Die Seitenklemmen (C) mit festem Druck nach vorn schieben, bis die Anschlussstutzen einrasten. – Abbildung 5

ELEKTRISCH – siehe Abb. 6

BETRIEB – siehe Abb. 7

Die Saugfunktion der Pumpe bei offener Auslassleitung (oder Sprühventil) laufen lassen, um Lufteinschlüsse zu vermeiden. Der eingebaute Druckschalter schaltet die Pumpe automatisch aus, wenn das Auslassventil geschlossen wird, und startet die Pumpe neu, wenn das Ventil geöffnet wird. Die Pumpe läuft auch dann weiter, wenn sich keine Flüssigkeit mehr in ihr befindet. Die Pumpe wird nicht beschädigt, wenn sie trocken läuft. Schalten Sie sie manuell aus. Hitzeentwicklung erfolgen.

ATTENZIONE Non per funzionamento continuo, Solo funzionamento intermittente

IT Installazione/Montaggio

- Rimuovere i tappi di spedizione dalle aperture della pompa.
- Connettere i raccordi forniti con la pompa alla tubolatura dell'imbarcazione. (Figura 4). Usare morsetti per tubi flessibili sullo scivolo degli attacchi portagomma.

Importante: Installare un filtro in una posizione accessibile (per l'ispezione e la pulizia) fra il serbatoio e l'entrata della pompa, per proteggere le valvole dai detriti.
- Fissare la pompa su una superficie piatta. Se montata verticalmente, installarla con la testa in basso (Figura 2) Non stringere troppo le viti per consentire ai montaggi di gomma di assorbire le vibrazioni.
- Installare i raccordi d'entrata (A) e di scarico (B). Spingere con decisione in avanti i fermi laterali (C) per bloccare a posto i raccordi. – Figura 5

IMPIANTO ELETTRICO – Vedi Fig. 6

USO – Vedi Fig. 7

Lasciare che la pompa effettui l'adescamento con la linea di scarico (o valvola spray) aperta, per evitare bolle d'aria. L'interruttore di pressione incorporato spegnerà la pompa automaticamente quando la valvola di scarico è chiusa e riavvierà la pompa quando la valvola è aperta. Quando la pompa rimane priva di liquido, continuerà a funzionare. Il funzionamento a secco non danneggerà la pompa. Procedere allo spegnimento manuale.

VOORZICHTIG Niet voor continu gebruik, alleen afwisselend gebruik

NL Installatie/montage

- Haal de verpakingspluggen uit de pomppoorten.
- Sluit de koppelingen die bij de pomp zijn geleverd aan op de leidingen van het vat. (Figuur 4). Bevestig de slangklemmen op de inschuifbare slangtules.

Belangrijk: monteer een zeef op een toegankelijke plaats (voor inspectie en reiniging) tussen de tank en de pompinlaat om de kleppen tegen vuil te beschermen.

3: Maak de pomp vast op een plat oppervlak. Bij verticale montage: monteer de pomp met de pompkop omlaag (Figuur 2). Draai de schroeven niet te strak vast zodat de montagerubbers trillingen kunnen opvangen.

4: Monteer de aanvoer- (A) en afvoer (B)-koppelingen. Duw de schuifklemmen (C) naar voren om de koppelingen te vergrendelen. – Figuur 5

ELEKTRISCHE - Zie fig. 6

WERKING - Zie fig. 7

Laat de pomp zuigen met de afvoerleiding (of sproeiklep) open, teneinde luchtopsluiting te vermijden. De ingebouwde drukschakelaar zal de pomp automatisch uitschakelen wanneer de afvoerlepel is gesloten en zal de pomp opnieuw starten wanneer klep wordt geopend. Als de pomp zonder vloeistof komt te zitten, zal deze toch blijven functioneren. Drooglopen is niet schadelijk voor de pomp. Schakel de pomp handmatig uit.

VAR FÖRSIKTIG! Inte för kontinuerligt bruk. Endast intermittent bruk.

SE Installation/montering

- Avlägsna transportpluggar från pumpportar.
- Anslut kopplingarna som levererades med pumpen till båtens rörledningar. (fig. 4). Använd slangklämmor på de räfflade, påskjutbara slangnipplarna.

Viktigt: Installera en sil på ett åtkomligt ställe (för inspektion och rengöring) mellan tanken och pumpintaget för att skydda ventilerna mot skräp.
- Montera pumpen på en flat yta. Om den monteras vertikalt; installera med pumphuset nedåtvänt (fig. 2). Dra inte åt skruvarna för att undvika att gummitassarna förlorar sin vibrationsdämpande funktion.
- Installera inlopps- och utloppskopplingarna (A och B). Skjut glidklämmorna (C) framåt för att låsa kopplingarna. – Figur 5

ELEKTRISK – See Fig. 6

DRIFT – See Fig. 7

Låt pumpen prima med utloppsledningen (eller stänkventilen) öppen, för att förhindra luftlås. Inbyggd tryckströmställare stänger automatiskt av pumpen när avloppsventilen är stängd och startar om pumpen när ventilen öppnas. När pumpen körs tom på vätska, fortsätter den att arbeta. Pumpen skadas inte av torrkörning. Stäng av manuellt.

PRECAUCIÓN No apta para servicio continuo, sólo para uso intermitente.

ES Instalación/Montaje

- Retire los tapones de transporte de las lumbreras de la bomba.
- Conecte las conexiones provistas con la bomba a las tuberías de la embarcación. (Figura 4). Utilice abrazaderas en los conectores acanalados para manguera.

Importante: Instale un filtro en una ubicación accesible (para inspección y limpieza) entre el tanque y la entrada de la bomba, para proteger a la válvula contra la acumulación de desechos.
- Fije la bomba a una superficie plana. Si el montaje es vertical, instálela con el cabezal de la bomba hacia abajo (Figura 2). No apriete los tornillos en exceso para permitir que los montajes de goma absorban las vibraciones.
- Instale las conexiones de entrada (A) y de descarga (B). Empuje firmemente las grapas laterales (C) hacia adelante para bloquear las conexiones en su lugar. - Figura 5

ELECTRICIDAD – Ver la Figura 6

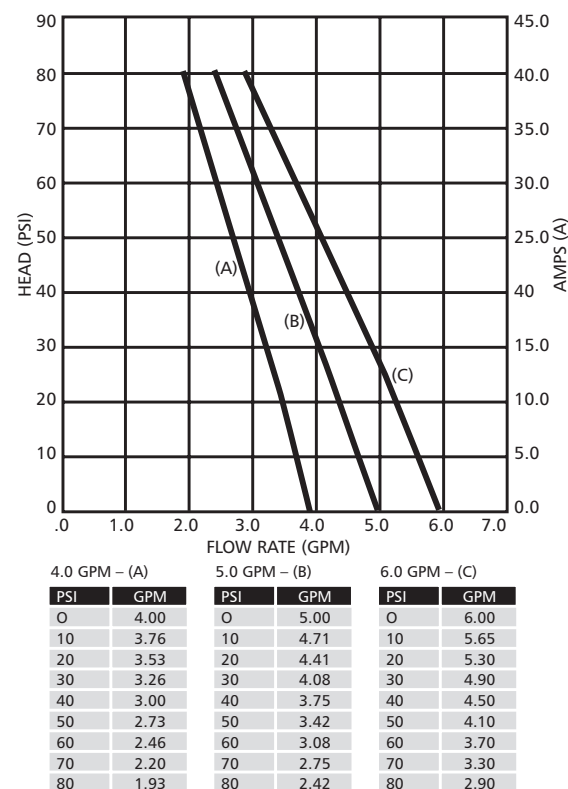
FUNCIONAMIENTO – Ver la Figura 7

Haga cebar la bomba con la línea de descarga (o válvula de aspersión) abierta para evitar el embolsamiento de aire. El presostato incorporado apaga automáticamente la bomba cuando la válvula de descarga está cerrada y la vuelve a encender cuando se abre la válvula. La bomba continuará funcionando aunque se acabe el líquido. El funcionamiento en seco no daña la bomba. Apáguela manualmente.

Specifications

Motor Design	Perm. Magnet TENV (non-ventilated)
Voltage	12VDC, 24VDC
Pump Head Material	Glass Filled Nylon
Elastomers Diaphragm	Santoprene®
Check Valve	EPDM
Maximum Flow Rate	6.0 GPM (22.7 LPM)
Maximum Pressure	60 PSI (4.3 Bar)
Duty Cycle	Intermittent
Weight	7.6 lbs. (3.5 Kg)
Certifications	CE, NSF, UL
Port Size Inlet/Outlet	1/2" (4 and 5 GPM), 3/4" (6 GPM)

Flow Chart



Model	Voltage	GPM (lpm)	Pressure (Bar)
82600-0092	12	6 (22.7)	60 (4.3)
82600-0094	24	6 (22.7)	60 (4.3)
82500-0092	12	5 (18.9)	60 (4.3)
82500-0094	24	5 (18.9)	60 (4.3)
82400-0092	12	4 (15.1)	60 (4.3)
82400-0094	24	4 (15.1)	60 (4.3)
82600-0292	12	6 (22.7)	40 (2.8)
82600-0294	24	6 (22.7)	40 (2.8)
82500-0292	12	5 (18.9)	40 (2.8)
82500-0294	24	5 (18.9)	40 (2.8)
82400-0292	12	4 (15.1)	40 (2.8)
82400-0294	24	4 (15.1)	40 (2.8)
82600-0392	12	6 (22.7)	25 (1.7)
82600-0394	24	6 (22.7)	25 (1.7)
82500-0392	12	5 (18.9)	25 (1.7)
82500-0394	24	5 (18.9)	25 (1.7)
82400-0392	12	4 (15.1)	25 (1.7)
82400-0394	24	4 (15.1)	25 (1.7)