



Fully Automatic Bilge Pump

INSTRUCTION MANUAL

- FR** Pompe de cale entièrement automatique
- DE** Vollautomatische Bilgenpumpe
- IT** Pompa di sentina completamente automatica
- NL** Volautomatische lenspomp
- SE** Helt automatisk länsypump
- ES** Bomba de achique totalmente automática



Purpose of this manual

The purpose of this manual is to provide necessary information for product installation, operation and maintenance.



CAUTION: Read this manual carefully before installing, using or servicing this product. Failure to follow the instructions within this manual could result in explosion, property damage, severe personal injury and/or death.

User safety

General safety rules. These are safety rules that apply:

- Always keep work area clean
- Pay attention to the risks presented by gas and vapors in the work area.
- Avoid all electrical dangers. Pay attention to the risks of electric shock or arc flash hazards
- Always bear in mind the risk of drowning, electrical accidents and burn injuries



DANGER: This product is not intended for damage control or to deal with flooding resulting from hull damage. This product is intended to be used in Bilge Pumping Systems for small craft with a hull length up to 24 meters, as described within the introduction and scope of ISO 15083. Bilge Pumping Systems, as specified in ISO 15083, are limited to normal amounts of water in an intact boat due to spray, rain, seepage, spillage, and occasional small amounts of water shipped from boat movements in heavy weather. Use of product in any other way could result in flooding, catastrophic damage to craft, serious personal injury, or death.



WARNING: This pump is designed for use with fresh water and salt water ONLY. Use with any other hazardous, caustic, or corrosive material could result in damage to the pump and the surrounding environment, possible exposure to hazardous substances and injury.

Bilge pumps shall be mounted in accordance with the pump manufacturer instructions, and in an accessible location to permit servicing and cleaning of the intake and/or screening.

On boats with an enclosed accommodation compartment, an audible alarm shall be installed indicating that the bilge water is approaching the maximum bilge water level.

Bulkhead penetrations shall be in accordance with the requirements of ABYC H-2, Ventilation of Boats Using Gasoline, to minimize the potential for migration of carbon monoxide from machinery compartments containing gasoline engines to adjacent accommodation compartments.

Potential electrical sources of ignition located in spaces containing gasoline powered machinery, or gasoline fuel tank(s), or joint fitting(s), or other connection(s) between components of a gasoline system, shall be ignition protected, unless the component is isolated from a gasoline fuel source as described in ABYC E-11.5.3.3

Exception:

1. Boats using diesel fuel as the only fuel source.
2. Outboard engines mounted externally or in compartments open to the atmosphere in accordance with the requirements of ABYC H-2, Ventilation of Boats Using Gasoline.

The bilge pump inlet shall be located so that excess bilge water can be removed from the bilge at static floating position, and at maximum conditions created by the boat's motion, heel, and trim.

Electrical

Disconnect power before installing or servicing the pump.

Our pump is equipped with silicone blocked, tin coated 16 gauge wire. Please follow the table below when extending the wires.

Wire Size Table

Total Wire Length (positive to pump) - feet (meters)

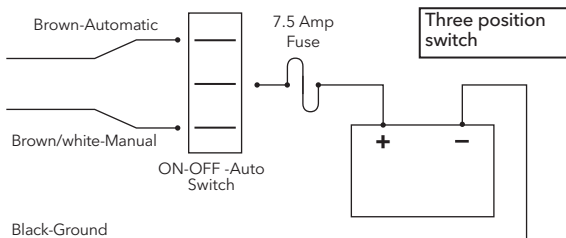
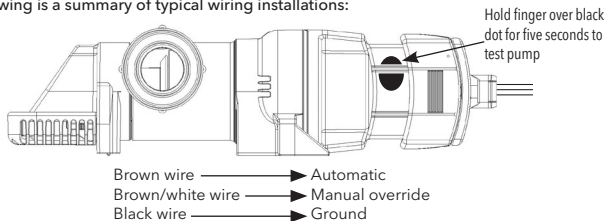
0-15 ft 0-4.5 m	15 - 20 ft (4.5 - 6 m)	20 - 30 ft (6 - 9 m)	30 - 60 ft (9 - 18 m)	60 - 90 ft (18 - 27 m)
16 AWG (1.5 mm ²)	14 AWG (2.5 mm ²)	12 AWG (4 mm ²)	10 AWG (6 mm ²)	8 AWG (10 mm ²)

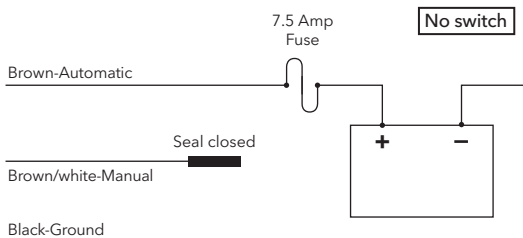
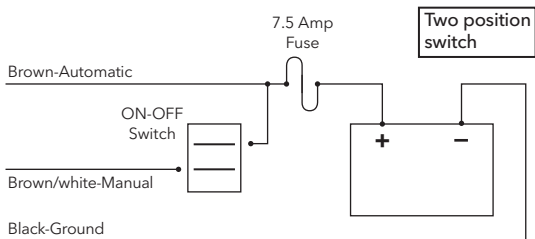
This pump must be fused with a 7.5 amp fuse (not included).

All potential sources of ignition located in spaces containing gasoline powered machinery or gasoline fuel tank(s), or joint fitting(s), or other connection(s), between components of a gasoline system, shall be ignition protected in accordance with the requirements of ABYC E-11, AC and DC Electrical Systems On Boats.

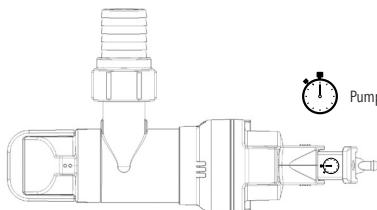
The electrical wiring, connections, and installation shall be in accordance with the requirements of ABYC E-11, AC and DC Electrical Systems On Boats.

The following is a summary of typical wiring installations:

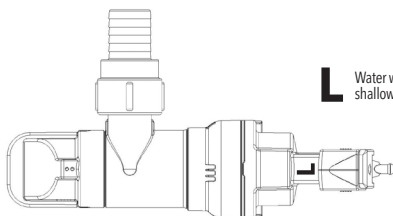




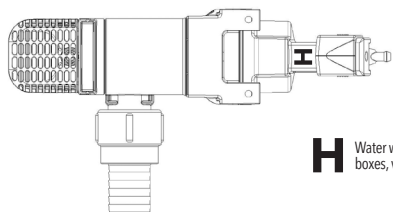
Pumps with automatic controls shall be provided with a visual indication that power is being supplied to the pump.



Pump will cycle every 2.5 minutes to sense for water.



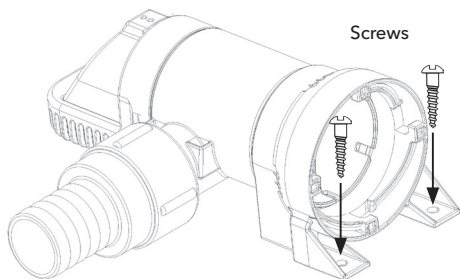
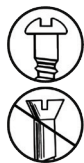
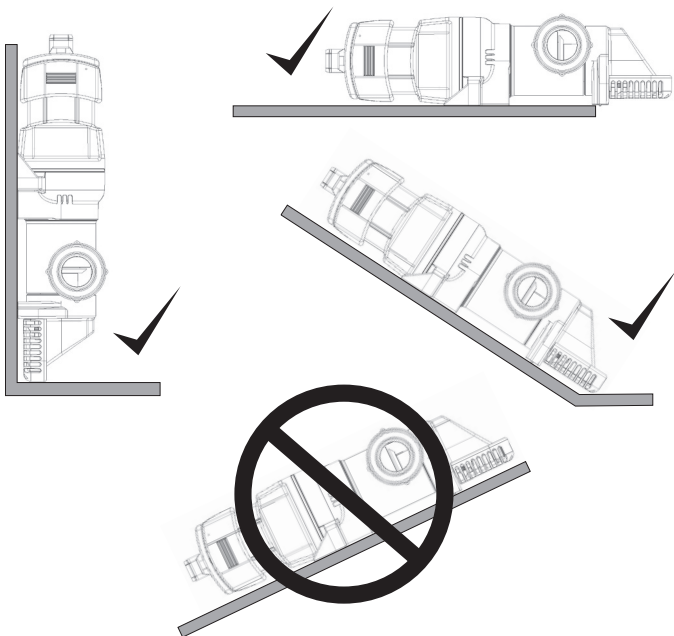
Water will reach approx 1.3" (3.3 cm). Good for shallow bilges and small compartments.



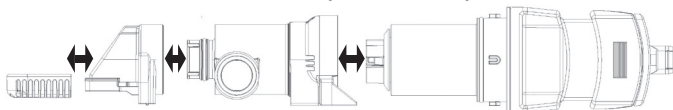
Water will reach approx 2" (5 cm). Good for shower boxes, very wet areas, narrow bilges.

Installation:

We recommend using #8 Stainless Steel screws of an adequate length as to secure the pump but not penetrate the entire thickness of the hull. Use a flexible sealant in the screw holes to prevent water from penetrating the screw holes.



Disassembly and reassembly



Best practice: Periodically clean the sensor housing with a mild detergent to remove any build-up that may interfere with the proper operation of the bilge pump. If the sensor accumulates excessive build-up, the pump will enter the timer mode to protect the pump and the vessels batteries. Once the debris is removed, the pump will return to level sense mode.

Plumbing:

This bilge pump has been designed to be used with flexible hose. Rigid piping or tubing may damage the pump or the pump's discharge.

Factors that reduce the flow of a bilge pump may include but are not limited to the following:

- The length of discharge piping (longer runs reduce flow)
- The number or radius of bends
- The roughness of the interior surfaces of piping and fittings (smooth bore hose is best)
- The reduction (hose restriction) in cross-sectional area of discharge system components such as check valves and thru-hulls

Attach the discharge hose to the hose barb using stainless steel hose clamps.

The thru-hull discharge fitting should be mounted at least 8" (20.3 cm) above the heeled water line to prevent water siphoning in from outside the vessel or the discharge may be located below the maximum heeled waterline if the discharge line is provided with both of the following:

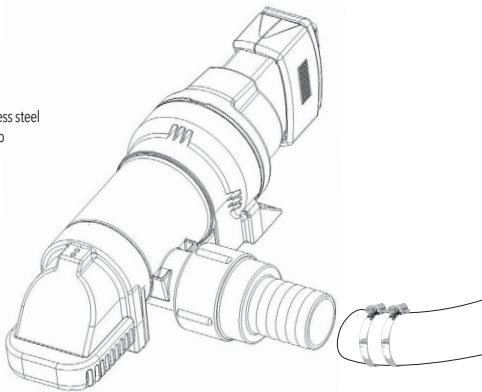
- A seacock installed in accordance with the requirements of ABYC H-27, Seacocks, Thru-Hull Connections, and Drain Plugs, and
- A vented loop or other means to prevent siphoning into the boat. A check valve shall not be used for this purpose.

If the discharges of several pumps are manifolded to discharge through a single thru-hull fitting, the system shall be designed so that the operation of one pump will not back feed another pump, and the simultaneous operation of each pump will not diminish the pumping capacity of the system. A check valve shall not be used in the discharge manifold system.

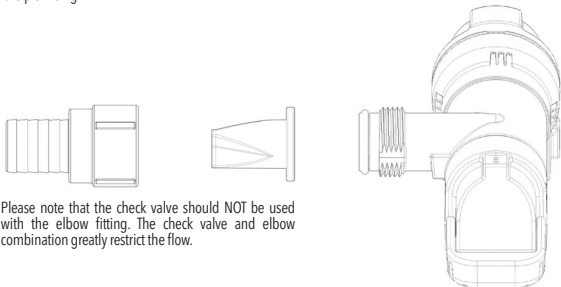
A check valve may be used only when necessary to prevent an automatic bilge pump from cycling on and off due to back flow from the discharge line.

Hose connections shall be secured with a non-corrosive type of clamp, or be mechanically fastened with permanently-attached end fittings, such as swaged sleeve. Threaded inserts shall be attached with corrosion resistant metallic clamps.

Best practice: Use two stainless steel hose clamps to attach hose to hose barb.

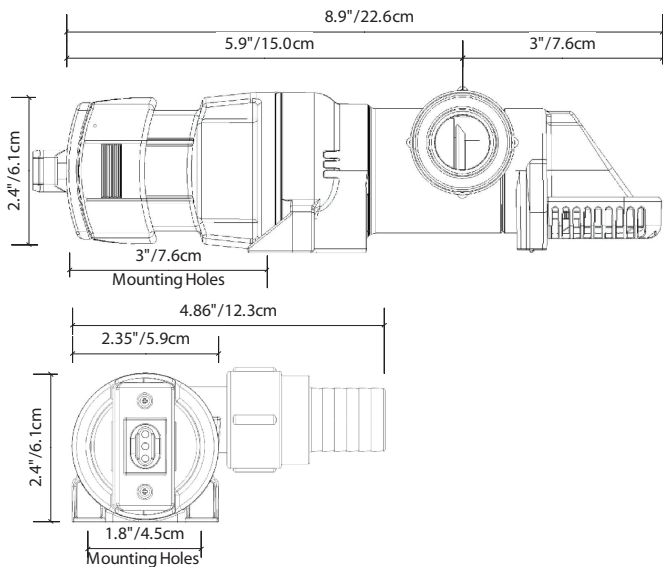


During the winterization of a vessel, it's recommended that you remove the check valve (if equipped) and drain any residual water from the plumbing.

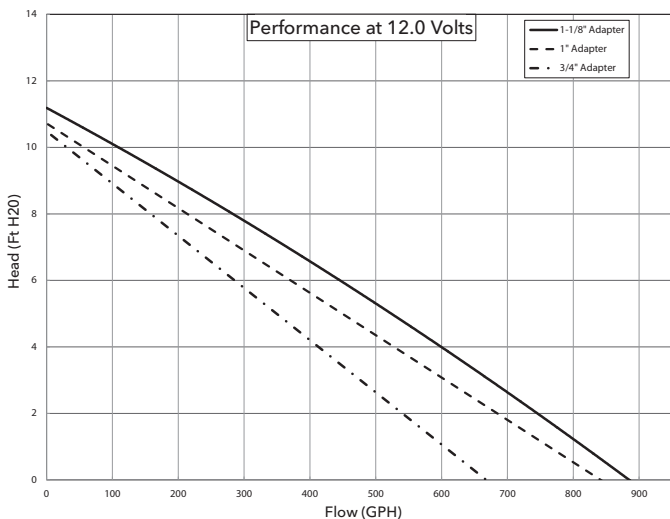


Please note that the check valve should NOT be used with the elbow fitting. The check valve and elbow combination greatly restrict the flow.

Dimensional Drawing



Flow Curves



All mounting holes must be sealed with a marine grade sealant to prevent water intrusion.



ABYC
Setting Standards for Safer Boating
Install to ABYC
H-22 and E-11

CE We hereby declare, under our sole responsibility, that our product to which this declaration relates has been designed to comply in accordance with the following Directives:

Electromagnetic Compatibility Directive 2004/108/EC
Recreational Craft Directive 2003/44/EC
RoHS 2011/65/EU. Regulation No. 1907/2006

With the relevant selections of the following Standards:

ISO 8846:1990 / Ignition Protection
ISO 8849:2003 / Electrically Operated DC Bilge Pumps
ISO 10133:2012 / Extra Low Voltage D.C. Installations
ISO 15083:2003 / Bilge Pumping Systems

This product is intended to be used in Bilge Pumping Systems for small craft with a hull length up to 24 meters, as described within the introduction and scope of ISO 15083. Install following the Provisions of the Recreation Craft Directives 2003/44/EC.

Le but de ce manuel est de fournir les informations nécessaires pour l'installation du produit, son exploitation et sa maintenance.



ATTENTION: Lisez attentivement ce manuel avant d'installer, utiliser ou réparer ce produit. Le non-respect des instructions de ce manuel peut provoquer une explosion, des dommages matériels, des blessures graves et/ou la mort.

SÉCURITÉ DE L'UTILISATEUR Règles générales de sécurité

Ces règles de sécurité s'appliquent:

- Maintenez toujours la zone de travail propre.
- Faites attention aux risques constitués par les gaz et les vapeurs dans la zone de travail.
- Évitez tous les risques électriques. Faites attention aux risques de choc électrique ou d'arc électrique.
- Toujours garder à l'esprit le risque de noyade, d'accidents électriques et de brûlures.



DANGER: Ce produit n'est pas destiné à contrôler l'eau ou à traiter des envahissements provenant d'une avarie de coque. Ce produit doit être utilisé dans des systèmes de pompes de cale pour les petits navires d'une longueur de coque inférieure ou égale à 24 m, comme décrit dans l'introduction et le domaine d'application de la norme ISO 15083. Comme il est précisé dans cette norme, les systèmes de pompes de cale sont limités au pompage de la quantité normale d'eau présente dans un bateau intact, due aux embruns, à la pluie, aux fuites, aux débordements, et de la petite quantité d'eau embarquée occasionnellement en raison des mouvements du bateau par gros temps. L'utilisation du produit d'une toute autre manière pourrait provoquer des envahissements, une avarie de coque catastrophique et des blessures graves, voire un décès.



AVERTISSEMENT : Cette pompe est conçue UNIQUEMENT pour l'eau claire et l'eau salée. L'utilisation avec toutes autres substances dangereuses, caustiques ou corrosives pourraient endommager la pompe et le milieu environnant, provoquant potentiellement une exposition aux substances dangereuses, avec blessures.

Les pompes d'assèchement seront montées conformément aux instructions du fabricant de pompes et dans un endroit accessible pour permettre l'entretien, les réparations et le nettoyage de l'entrée et/ou de la filtration.

Sur les bateaux ayant des cabines fermées, une alarme audible sera installée pour indiquer que l'eau de cale approche son niveau maximum.

Les pénétrations de cloisons seront conformes aux exigences de la norme ABYC H-2, Ventilation des bateaux utilisant de l'essence, pour réduire au minimum le risque de migration de monoxyde de carbone des compartiments machines abritant des moteurs à essence vers les cabines adjacentes.

Les sources potentielles d'incendie situées dans des espaces contenant des machines à essence, un ou plusieurs réservoirs d'essence, un ou plusieurs raccords ou d'autres branchements entre les composants d'un système à essence seront protégées contre l'incendie à moins que le composant soit isolé d'une source d'essence comme décrit dans la norme ABYC E-11.5.3.3.

Exception:

1. Les bateaux utilisant du carburant diesel comme unique source de carburant.
2. Les moteurs hors-bord montés à l'extérieur ou dans des compartiments ouverts et en contact avec l'air, conformément aux exigences de la norme ABYC H-2, Ventilation des bateaux utilisant de l'essence.

L'entrée de la pompe d'assèchement sera située de telle sorte que l'eau de cale en excès puisse être éliminée depuis le bouchain au niveau de la ligne de flottaison et dans les conditions extrêmes créées par le mouvement, la gîte et l'assiette du bateau.

Électricité

Débrancher l'alimentation électrique avant d'installer ou d'intervenir sur la pompe.

Notre pompe est équipée d'un fil étamé de calibre 16 isolé par de la silicone. Pour le prolongement des fils, veuillez vous conformer au tableau suivant:

Tableau des tailles de fil

Longueur totale du fil (positif vers la pompe) - pieds (mètres)

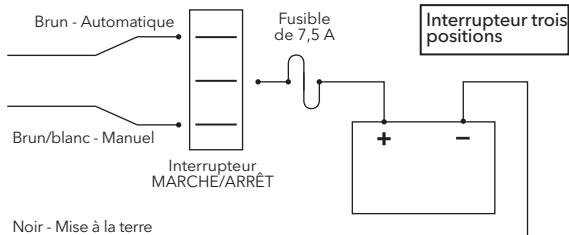
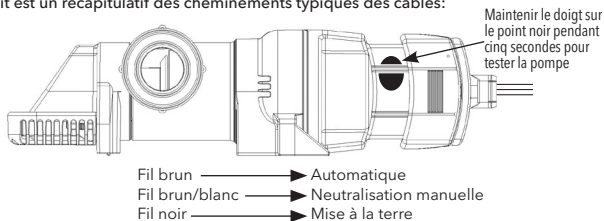
0-15 pi 0-4.5 m	15 - 20 pi (4.5 - 6 m)	20 - 30 pi (6 - 9 m)	30 - 60 pi (9 - 18 m)	60 - 90 pi (18 - 27 m)
16 AWG (1.5 mm ²)	14 AWG (2.5 mm ²)	12 AWG (4 mm ²)	10 AWG (6 mm ²)	8 AWG (10 mm ²)

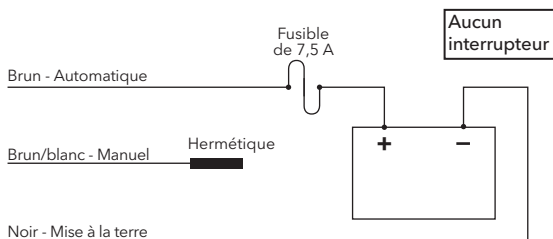
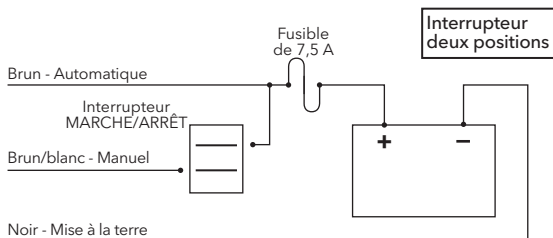
Cette pompe doit être protégée par un fusible de 7,5 A (non fourni).

Toutes les sources potentielles d'incendie situées dans des espaces contenant des machines à essence, un ou plusieurs réservoirs d'essence, un ou plusieurs raccords ou d'autres branchements entre les composants d'un système à essence seront protégées contre l'incendie conformément aux exigences de la norme ABYC E-11, Circuits électriques CA et CC sur les bateaux.

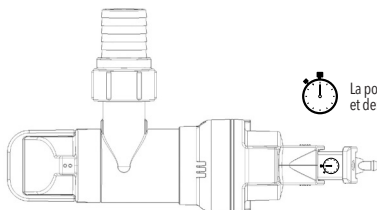
Le câblage électrique, les connexions et l'installation seront conformes aux exigences de la norme ABYC E-11, Circuits électriques CA et CC sur les bateaux.

Ce qui suit est un récapitulatif des cheminements typiques des câbles:

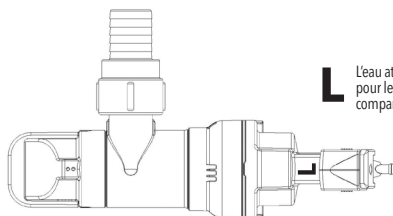




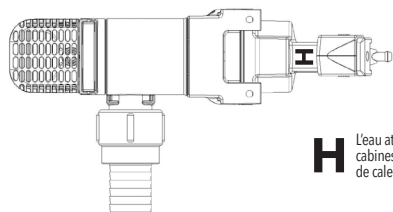
Les pompes ayant des commandes automatiques seront équipées d'un indicateur visuel montrant que la pompe est sous tension.



La pompe se réenclenchera toutes les deux minutes et demie pour détecter le niveau d'eau.



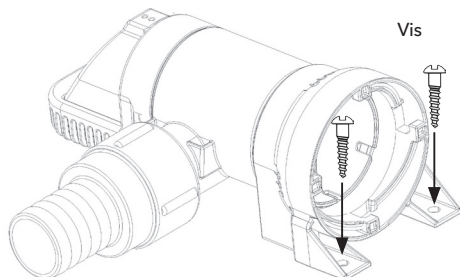
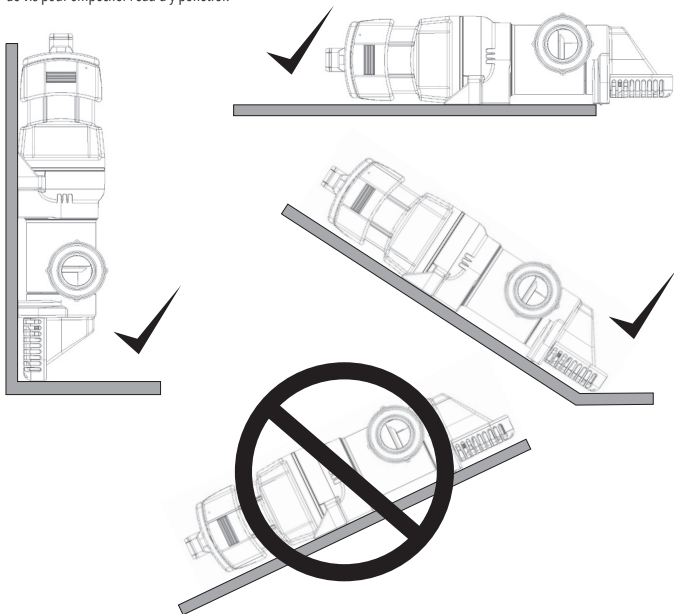
L L'eau atteindra environ 1,3 po (3,3 cm). Idéal pour les fonds de cale peu profonds et les petits compartiments étanches.



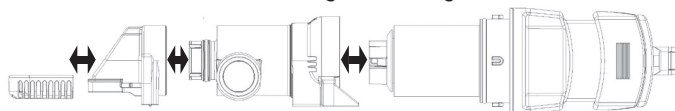
H L'eau atteindra environ 2 po (5 cm). Idéal pour les cabines de douche, les zones très humides, les fonds de cale étroits.

Installation:

Nous recommandons l'utilisation de vis n° 8 en acier inoxydable d'une longueur adéquate pour pouvoir attacher la pompe sans toutefois pénétrer dans l'épaisseur entière de la coque. Utiliser un enduit d'étanchéité flexible dans les trous de vis pour empêcher l'eau d'y pénétrer.



Démontage et remontage



Pratique exemplaire : nettoyer périodiquement le boîtier du capteur à l'aide d'un détergent doux pour retirer toute accumulation de matières pouvant empêcher le bon fonctionnement de la pompe d'assèchement. S'il y a une accumulation excessive sur le capteur, la pompe passera au mode minuterie pour protéger la pompe et les batteries du bateau. Une fois que les débris seront retirés, la pompe repassera au mode capteur.

Plomberie:

Cette pompe d'assèchement a été conçue pour être utilisée avec un tuyau flexible. Toute tuyauterie rigide peut endommager la pompe ou le dispositif de refoulement de la pompe.

Les facteurs pouvant réduire le débit d'une pompe d'assèchement peuvent être les suivants, sans que ce soit toutefois les seuls facteurs :

- La longueur de la tuyauterie de refoulement (une tuyauterie longue réduira le débit)
- Le nombre de rayons de courbure
- La rugosité de la surface intérieure de la tuyauterie et des raccords (les tuyaux à paroi interne lisse sont préférables)
- La réduction (obstruction de tuyau) de la superficie de la section transversale des composants du système de refoulement, par exemple les clapets anti-retour et les composants passant à travers la coque.

Attacher le tuyau de refoulement au raccord cannelé à l'aide de colliers de durite en acier inoxydable.

Le raccord de refoulement passant à travers la coque doit être monté au minimum à 8 po (20,3 cm) au-dessus de la ligne de flottaison en conditions de gîte pour éviter que l'eau soit siphonnée depuis l'extérieur du bateau. Le raccord de refoulement peut être également situé au-dessous de la ligne de flottaison en conditions de gîte extrêmes si la conduite de refoulement est équipée de ce qui suit :

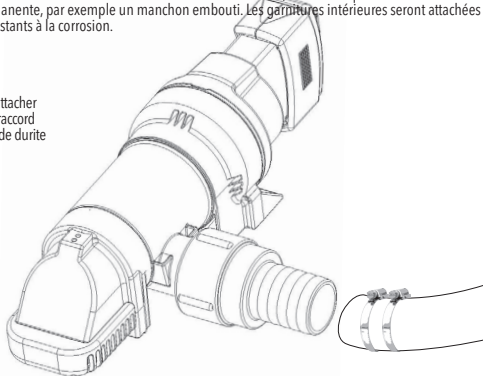
- Une vanne installée conformément aux exigences de la norme ABYC H-27, Vannes, raccords passant à travers la coque et bouchons de vidange.
- Une boucle ventilée ou tout autre moyen pour empêcher le siphonnement dans le bateau. Il n'est pas question d'utiliser un clapet anti-retour à cette fin.

Si les conduites de refoulement de plusieurs pompes sont raccordées à une tuyauterie d'évacuation pour que l'eau refoulée passe à travers un passe-coque unique, le système devra être conçu de telle sorte que le refoulement d'une seule pompe ne retourne pas dans une autre pompe et que l'utilisation simultanée de plusieurs pompes ne vienne pas diminuer la capacité de pompage du système. Il n'est pas question d'utiliser un clapet anti-retour dans le système de raccordement de tuyauterie d'évacuation.

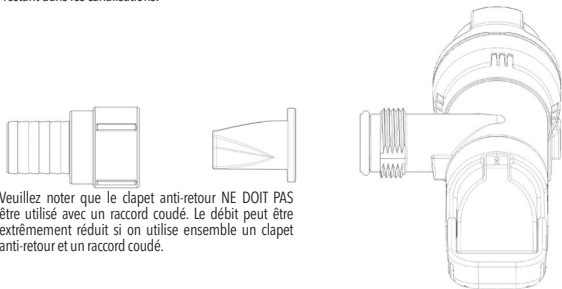
On peut utiliser un clapet anti-retour uniquement s'il s'avère nécessaire d'empêcher une pompe d'assèchement automatique de s'arrêter et de se réenclencher en raison du refoulement d'eau de la conduite de refoulement.

Les raccords de tuyau souple seront attachés à l'aide de colliers non corrosifs, ou mécaniquement attachés à l'aide d'un embout fixé de façon permanente, par exemple un manchon embouti. Les garnitures intérieures seront attachées à l'aide de colliers métalliques résistants à la corrosion.

Pratique exemplaire : Pour attacher le tuyau de refoulement au raccord cannelé, utiliser des colliers de durite en acier inoxydable.

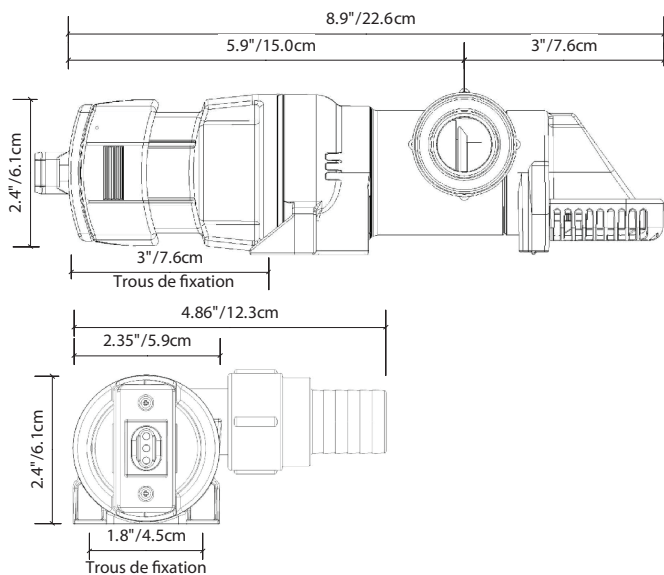


Pour l'hivernisation d'un bateau, il est recommandé de déposer le clapet anti-retour (si le système en est équipé) et de vidanger toute l'eau restant dans les canalisations.

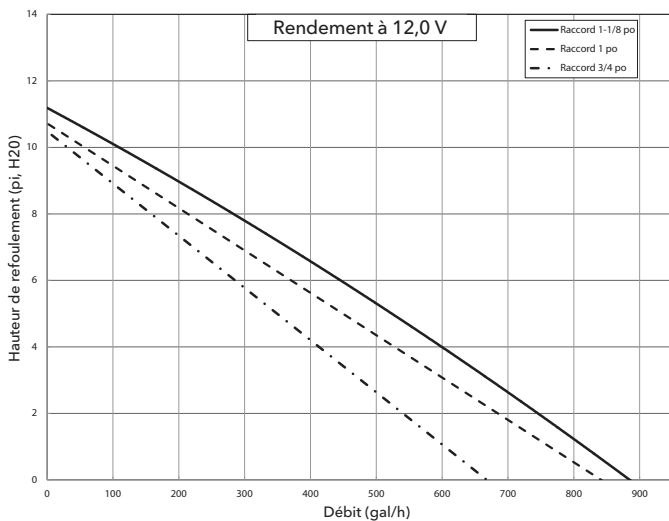


Veuillez noter que le clapet anti-retour NE DOIT PAS être utilisé avec un raccord coudé. Le débit peut être extrêmement réduit si on utilise ensemble un clapet anti-retour et un raccord coudé.

Plan dimensionnel



Courbes de débit





Tous les orifices de montage doivent être scellés avec un produit d'étanchéité de qualité marine pour éviter la pénétration de l'eau.

ABYC
Setting Standards for Safer Boating®

Installez sur ABYC
H-22 et E-11



Nous déclarons par la présente que, sous notre entière responsabilité, le produit auquel cette déclaration se rapporte a été conçu pour être conforme aux dispositions des

Directives suivantes :

Directive 2004/108/CE relative à la compatibilité électromagnétique

Directive 2003/44/CE relative aux bateaux de plaisance

Directive 2011/65/UE relative à la limitation de l'utilisation de certaines substances dangereuses dans les équipements électriques et électronique

Avec les parties appropriées des normes suivantes :

ISO 8846:1990 / Protection contre l'inflammation

ISO 8849:2003 / Pompes de cale à moteur électrique en courant continu

ISO 10133:2012 / Installations à très basse tension à courant continu

ISO 15083:2003 / Systèmes de pompes de cale

Ce produit a été conçu pour être utilisé dans le système de pompes de cale d'un petit navire d'une longueur de coque inférieure ou égale à 24 m, comme décrit dans l'introduction et le domaine d'application de la norme ISO 15083. Procédez à l'installation en suivant les dispositions de la Directive 2003/44/CE relative aux bateaux de plaisance.

Diese Anleitung soll die notwendigen Informationen für Montage, Bedienung und Wartung der Pumpe bereitstellen.



GEFAHR: Lesen Sie sich diese Anleitung sorgfältig durch, bevor Sie die Pumpe installieren, benutzen, warten oder reparieren. Das Nichtbeachten der Anweisungen in dieser Anleitung kann zu Explosionen, Sachschäden, schweren Verletzungen und/oder Todesfällen führen.

BEDIENERSICHERHEIT **Allgemeine Sicherheitsanweisungen**

Diese Sicherheitsregeln beinhalten:

- Sauberhalten des Arbeitsbereiches
- Beachtung der Gefahren durch Gas und Dämpfe im Arbeitsbereich.
- Vermeidung aller elektrischen Gefahren. Beachten Sie die Gefahr von Stromschlägen und Lichtbögen
- Denken Sie stets an die Gefahr des Ertrinkens, eines Stromunfalls oder einer Verbrennung



GEFAHR: Das vorliegende Produkt eignet sich nicht zum Prüfen auf Beschädigung oder zum Beheben von Überschwemmungen im Falle einer Rumpfbeschädigung. Dieses Produkt ist für den Einsatz in Lenzpumpensystemen für kleine Wasserfahrzeuge mit max. 24 Meter Rumpflänge (gemäß Einführung und Geltungsbereich ISO 15083) spezifiziert. Für Lenzpumpen im Sinne von ISO 15083 gilt eine Begrenzung auf normale Wassermengen in einem intakten Wasserfahrzeug, entstanden aufgrund von Gischt, Regen, Lecks, verschütteter Flüssigkeit und kleiner Wasseransammlungen im Rahmen der Bootsbewegung bei rauer See. Die nicht bestimmungsgemäße Nutzung des Produkts kann Überschwemmung, starke Beschädigungen des Wasserfahrzeugs und schwere Verletzungen, u. U. mit Todesfolge, verursachen.



WARNUNG: Diese Pumpe ist **AUSSCHLIESSLICH** für den Einsatz in Gewässern mit Süß- oder Salzwasser ausgelegt. Die Verwendung zusammen mit Gefahrstoffen, ätzenden oder korrosiven Substanzen kann zur Beschädigung der Pumpe wie auch anderer Gegenstände am Einsatzort führen. Dabei kann es neben der Freisetzung gefährlicher Substanzen auch zu Verletzungen kommen.

Bilgenpumpen sind in Übereinstimmung mit den Anleitungen des Pumpenherstellers an einem zugänglichen Ort zu befestigen, so dass die Wartung und die Reinigung des Einlasses und/oder Siebes möglich ist.

Auf Booten mit einem abgeschlossenen Unterakunftsabteil ist ein akustischer Alarm zu installieren, der anzeigt, dass sich das Bilgenwasser seinem Maximalstand nähert.

Durchdringungen der Schottwände müssen den Anforderungen in ABYC H-2 „Ventilation of Boats Using Gasoline“ (Belüftung von Booten mit Benzinmotoren) entsprechen, um das Risiko des Eindringens von Kohlenmonoxid aus Maschinenräumen mit Benzinmotoren in benachbarte Unterakunftsräume zu minimieren.

Potenzielle elektrische Zündquellen, die sich in Räumen mit benzinbetriebenen Maschinen befinden, oder Benzintanks, Verbindungsstücke bzw. andere Verbindungen zwischen Komponenten einer Benzinanlage müssen mit Zündschutz versehen sein, außer die Komponente ist entsprechend der Beschreibung in ABYC E-11.5.3.3 von der Benzinquelle getrennt.

Ausnahme:

- Boote, die Dieselkraftstoff als einzige Kraftstoffquelle verwenden.
- Außenbordmotoren, die außen oder in zur Atmosphäre hin offenen Räumen gemäß den Anforderungen in ABYC H-2 „Ventilation of Boats Using Gasoline“ (Belüftung von Booten mit Benzinmotoren) montiert sind.

Der Bilgenpumpeneinlass muss so angeordnet werden, dass überschüssiges Bilgenwasser aus dem Kielraum bei statischer Schwimmposition und bei extremen Bedingungen, die durch die Bewegung, Krängung und Trimmung des Bootes verursacht werden, entfernt werden kann.

Elektrik

Vor der Installation oder Wartung der Pumpe ist die Spannungsversorgung zu trennen.

Die Pumpe ist mit einer verzinnnten Leitung mit Silikonisolierung und einem Querschnitt von 1,5 mm² ausgestattet. Für die Verlängerung der Leitungen ist die nachstehende Tabelle zu beachten.

Leitungsgrößentabelle

Gesamtleitungslänge (positive Ader zur Pumpe) - ft (m)

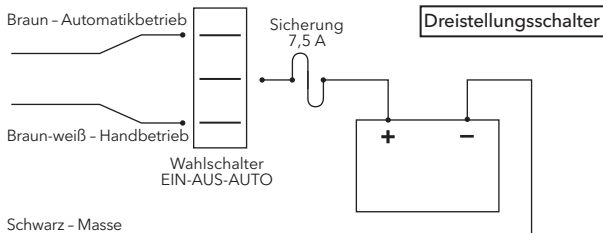
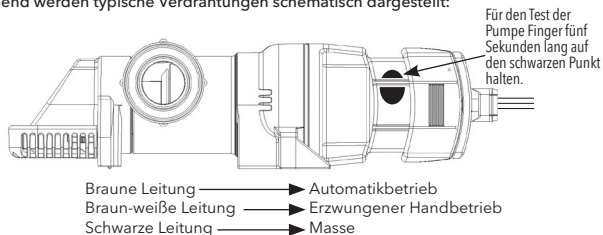
0-15 ft 0-4.5 m	15 - 20 ft (4.5 - 6 m)	20 - 30 ft (6 - 9 m)	30 - 60 ft (9 - 18 m)	60 - 90 ft (18 - 27 m)
16 AWG (1.5 mm ²)	14 AWG (2.5 mm ²)	12 AWG (4 mm ²)	10 AWG (6 mm ²)	8 AWG (10 mm ²)

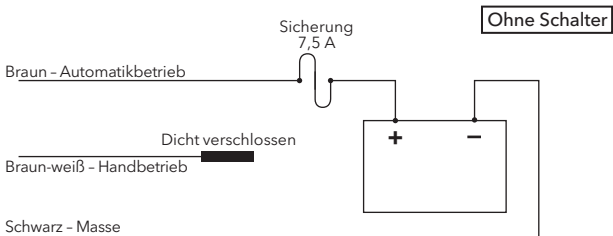
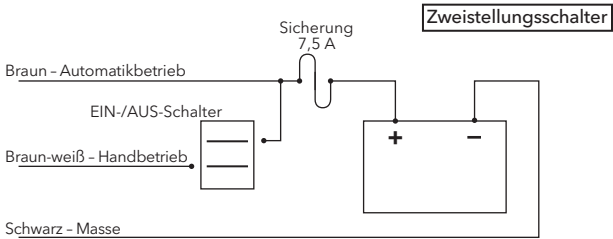
Diese Pumpe muss mit einer 7,5-A-Sicherung abgesichert werden.

Alle potenziellen elektrischen Zündquellen, die sich in Räumen mit benzinbetriebenen Maschinen befinden, oder Benzintanks, Verbindungsstücke bzw. andere Verbindungen zwischen Komponenten einer Benzinanlage müssen mit Zündschutz entsprechend ABYC E-11 „AC and DC Electrical Systems On Boats“ (Elektrische Wechsel- und Gleichstromanlagen auf Booten) versehen sein.

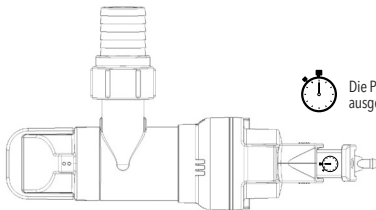
Die elektrische Verdrahtung, Anschlüsse und Installation muss den Anforderungen in ABYC E-11 „AC and DC Electrical Systems On Boats“ (Elektrische Wechsel- und Gleichstromanlagen auf Booten) entsprechen.

Nachfolgend werden typische Verdrahtungen schematisch dargestellt:

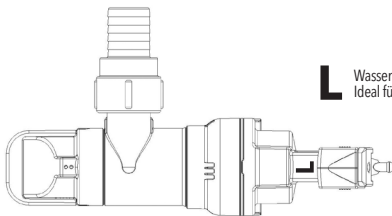




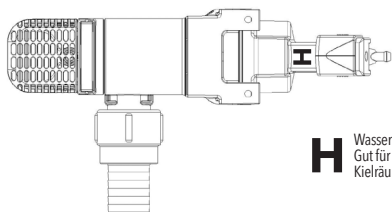
Pumpen mit automatischer Steuerung müssen mit einer visuellen Anzeige ausgestattet werden, die anzeigt, dass Spannung an der Pumpe anliegt.



Die Pumpe wird alle 2,5 Minuten ein- und ausgeschaltet, um nach Wasser zu fühlen.



L Wasser kann ein Niveau von ca. 3,3 cm erreichen
Ideal für flache Kielräume und kleine Räume.

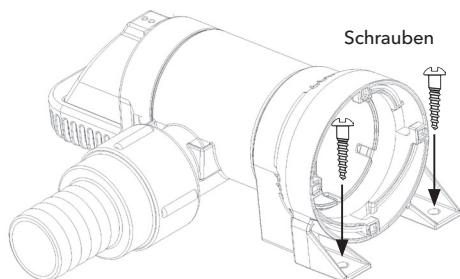
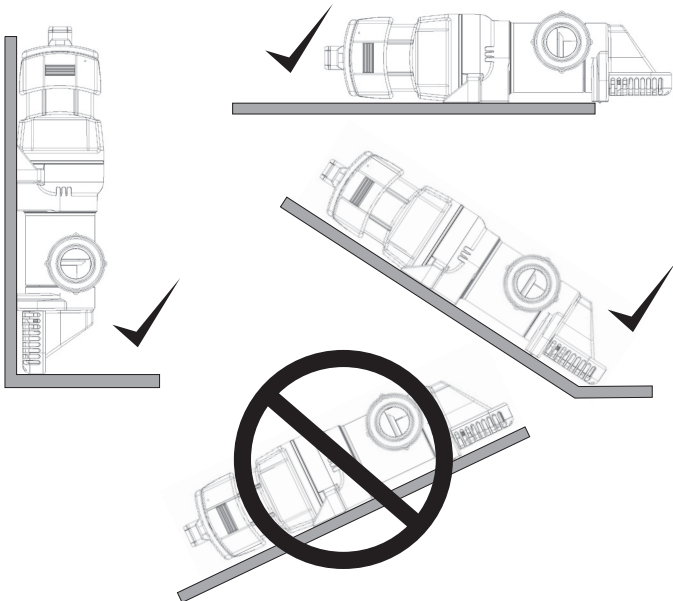


Für den Wechsel von der niedrigen auf die hohe Sensoreinstellung ist der Motoreinsatz durch Drehung entgegen dem Uhrzeigersinn zu entriegeln. Einsatz um 180° drehen, bis das H oben ist. Danach den Motoreinsatz wieder einsetzen. Motor im Uhrzeigersinn drehen, um ihn zu arretieren.

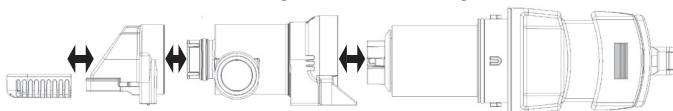
H Wasser kann ein Niveau von ca. 5 cm erreichen
Gut für Duschen, sehr nasse Bereiche und enge Kielräume.

Einbau:

Es werden Edelstahlschrauben (Nr. 8) mit einer ausreichenden Länge empfohlen, so dass die Pumpe sicher befestigt ist, die Schrauben aber nicht die gesamte Rumpfwandstärke durchdringen. In die Schraubenlöcher ist ein flexibles Dichtmittel einzubringen, um das Eindringen von Wasser in die Schraubenlöcher zu verhindern.



Demontage und Wiedermontage



Beste Vorgehensweise: Das Sensorgehäuse ist regelmäßig mit einer milden Reinigungslösung zu reinigen, um Ablagerungen zu entfernen, die die ordnungsgemäße Funktion der Bilgenpumpe stören könnten. Wenn sich zu viel Schmutz auf dem Sensor abgelagert, wechselt die Pumpe in den Timer-Modus, um die Pumpe und die Batterien des Bootes zu schützen. Nachdem der Schmutz entfernt wurde, kehrt die Pumpe in den Niveauabfühlmodus zurück.

Leitungsinstallation:

Diese Bilgenpumpe ist für die Verwendung an flexiblen Schlauchleitungen konzipiert. Starre Rohr- oder Schlauchleitungen können die Pumpe bzw. den Auslass der Pumpe beschädigen.

Zu den Faktoren, die den Durchfluss der Bilgenpumpe einschränken können zählen die folgenden:

- Länge der Auslassleitung (längere Leitung reduziert den Durchfluss)
- Anzahl der Biegungen und deren Radius
- Rauheit der Innenflächen von Leitungen und Anschlußstücken (glatte Wandung des Schlauches ist am besten)
- Reduzierung des Querschnitts (Schlaucheinschnürung) durch Komponenten der Ausströmanlage, z. B. Rückschlagventile und Rumpfdurchführungen

Die Auslassleitung ist mit Edelstahl-Schlauchklemmen an das Schlauchstecknippel anzubringen.

Die durch den Rumpf gehende Auslassarmatur muss mindestens 20,3 cm oberhalb der Krängungswasserlinie montiert werden, um das Ansaugen von Wasser außerhalb des Bootes zu verhindern. Der Auslass kann unter der Wasserlinie bei maximaler Krängung angeordnet werden, wenn die Auslassleitung die folgenden beiden Komponenten enthält:

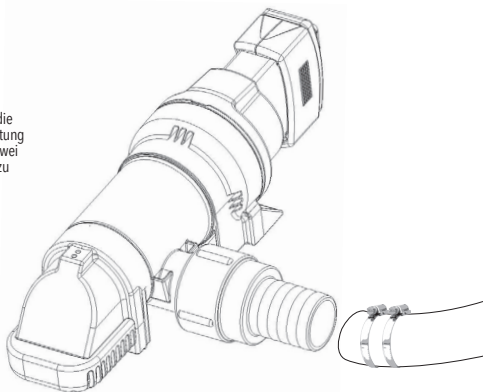
- ein Seeventil installiert entsprechend den Anforderungen in ABYC H-27 „Seacocks, Thru-Hull Connections, and Drain Plugs“ (Seeventile, Rumpfdurchführungen und Ablassschrauben) und
- eine belüftete Ringleitung oder ein anderes Mittel, das das Ansaugen von Wasser in das Boot verhindert. Für diesen Zweck darf kein Rückschlagventil verwendet werden.

Wenn die Auslässe mehrerer Pumpen zusammengeführt werden, um das Wasser aus einer einzigen Auslassarmatur durch den Rumpf ausströmen zu lassen, muss die Anlage so gestaltet werden, dass beim Betrieb einer Pumpe das Wasser nicht zurück in eine andere Pumpe gedrückt wird und der gleichzeitige Betrieb aller Pumpen nicht die Förderleistung der Anlage beeinträchtigt. In einer Auslasssammelanlage darf kein Rückschlagventil verwendet werden.

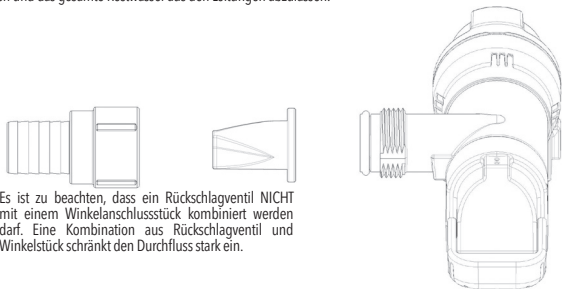
Sofern notwendig, darf ein Rückschlagventil nur verwendet werden, um zu verhindern, dass eine automatische Bilgenpumpe wegen der Rückströmung aus der Auslassleitung zyklisch ein- und ausgeschaltet wird.

Schlauchverbindungen müssen mit Schellen aus korrosionsbeständigem Material oder mechanisch mit dauerhaft angebrachten Endanschlusssstücken, z. B. Presshülsen befestigt werden. Gewindeeinsätze sind mit korrosionsbeständigen Metallschellen anzubringen.

Beste Vorgehensweise: Für die Befestigung der Schlauchleitung an einem Stecknippel sind zwei Edelstahl-Schlauchschellen zu verwenden.

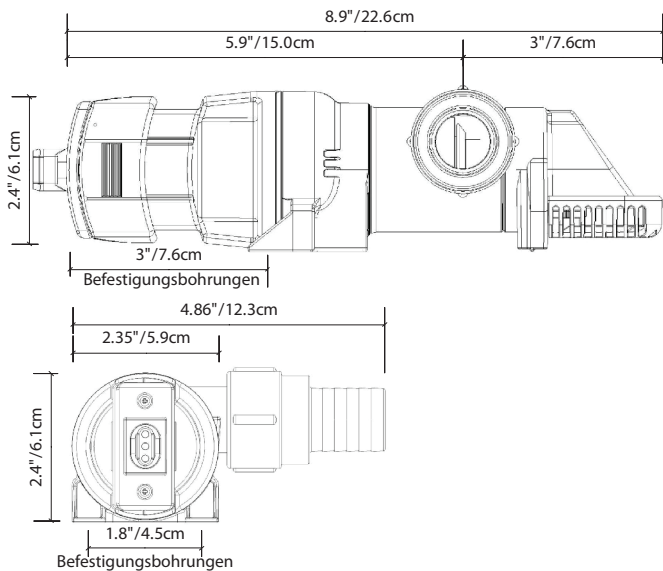


Für die Vorbereitung eines Wasserfahrzeugs für die Wintersaison ist es ratsam, das Rückschlagventil (sofern vorhanden) auszubauen und das gesamte Restwasser aus den Leitungen abzulassen.

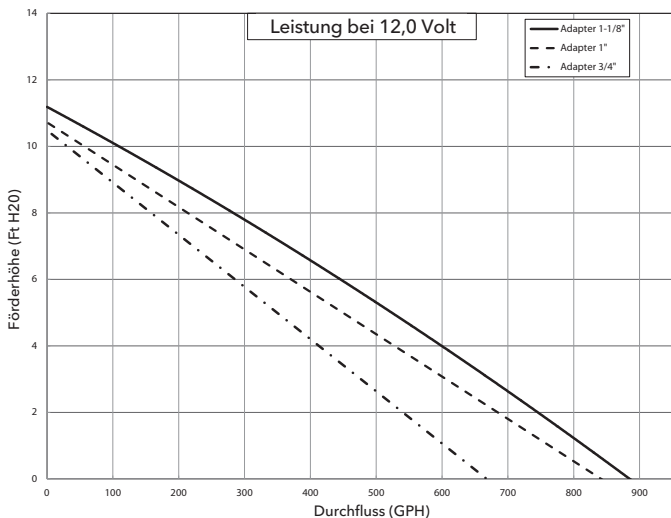


Es ist zu beachten, dass ein Rückschlagventil NICHT mit einem Winkelanschlusstück kombiniert werden darf. Eine Kombination aus Rückschlagventil und Winkelstück schränkt den Durchfluss stark ein.

Maßbild



Durchflusskennlinien





Alle Befestigungslöcher müssen mit einer für Seeanwendungen geeigneten Dichtung versiegelt werden, damit kein Wasser eindringen kann.

ABYC
Setting Standards for Safer Boating®

Führen Sie den Einbau in ABYC H-22 und E-11 durch



Wir erklären als Hersteller in alleiniger Verantwortung, dass wir das Produkt, das Gegenstand dieser Erklärung ist, mit dem Ziel der Konformität mit den Anforderungen folgender Richtlinien entwickelt haben:

EMV-Richtlinie 2004/108/EG
Richtlinie über Sportboote 2003/44/EC
RoHS 2011/65/EU

Dasselbe gilt für die relevanten Teile der folgenden Normen:

ISO 8846:1990 / Zündschutz
ISO 8849:2003 / Elektrisch angetriebene Gleichstrom-Bilgepumpen
ISO 10133:2012 / Elektrische Systeme - Kleinspannungs-Gleichstrom-(DC-)Anlagen
ISO 15083:2003 / Lenzeinrichtungen

Dieses Produkt wurde für den Einsatz in Lenzpumpensystemen kleiner Wasserfahrzeuge mit einer Rumpflänge bis 24 Meter (gemäß Einführung und Geltungsbereich von ISO 15083) entwickelt. Führen Sie den Einbau so durch, wie in der EG-Richtlinie über Sportboote 2003/44/EC dargelegt.



Pompa di sentina completamente automatica

Questo manuale ha lo scopo di fornire le informazioni necessarie per l'installazione, il funzionamento e la manutenzione del prodotto.



PERICOLO: Leggere attentamente questo manuale prima di installare, utilizzare o riparare questo prodotto. La mancata osservanza delle istruzioni contenute in questo manuale può causare esplosione, danni materiali, lesioni personali gravi e/o morte.

SICUREZZA DELL'UTENTE **Norme generali di sicurezza**

Si applicano le seguenti norme di sicurezza:

- Tenere sempre l'area di lavoro pulita
- Prestare attenzione ai rischi presentati da gas e vapori nell'area di lavoro
- Evitare tutti i pericoli elettrici. Prestare attenzione ai rischi di scosse elettriche o di archi elettrici
- Tenere sempre presente il rischio di annegamento, incidenti elettrici e ustioni



PERICOLO: Questo prodotto non è inteso per il controllo dei danni o per operare in caso di inondazione dovuta a danni a livello dello scafo. Il presente prodotto è inteso per l'uso in Impianti di Pompaggio di Sentina per unità di piccole dimensioni con una lunghezza dello scafo non superiore a 24 metri, così come descritto nell'introduzione e nell'oggetto della norma ISO 15083. Gli Impianti di Pompaggio di Sentina, così come specificato nella norma ISO 15083, sono limitati a quantitativi normali d'acqua in un'imbarcazione intatta dovuti a spruzzi, pioggia, infiltrazioni, perdite e piccoli quantitativi occasionali d'acqua imbarcati in seguito ai movimenti dell'imbarcazione in caso di condizioni atmosferiche avverse. L'impiego del prodotto in qualsiasi altro modo può causare inondazioni, danni catastrofici a livello dell'unità, gravi lesioni personali o la morte.



AVVERTENZA: Questa pompa è stata concepita per l'uso **ESCLUSIVO** con acqua potabile e acqua salata. L'utilizzo del prodotto con qualsiasi altro materiale pericoloso, caustico o corrosivo può causare danni alla pompa e all'ambiente circostante, la possibile esposizione a sostanze pericolose e lesioni.

Le pompe di sentina devono essere montate secondo le istruzioni del fabbricante della pompa e in una posizione accessibile che permetta manutenzione e pulizia di presa e/o schermatura.

Su barche con compartimenti alloggiamento, deve essere installato un allarme sonoro che indichi che l'acqua di sentina sta raggiungendo il livello massimo.

Gli attraversamenti delle paratie saranno secondo i requisiti di ABYC H-2, ventilazione di barche che utilizzano benzina per ridurre al minimo la possibilità di migrazione del monossido di carbonio dai compartimenti macchine che contengono motori a benzina verso i compartimenti alloggiamento adiacenti.

Potenziali fonti elettriche di ignizione che si trovano in spazi contenenti macchinari alimentati a benzina o serbatoi di benzina o raccordi o altre connessioni tra componenti di un impianto a benzina, devono essere protetti contro l'ignizione a meno che il componente non sia isolato dalla fonte della benzina come descritto in ABYC E-11.5.3.3

Eccezioni:

1. Barche che utilizzano diesel come unico carburante.
2. Motori fuoribordo montati esternamente o in compartimenti aperti verso l'atmosfera secondo i requisiti di ABYC H-2, ventilazione di barche che utilizzano benzina.

L'ingresso della pompa di sentina sarà in una posizione tale che l'acqua in eccesso possa essere rimossa dalla sentina in posizione galleggiante statica e alle condizioni massime create da movimento, sbandamento e assetto della barca.

Electrical

Prima di installare o eseguire manutenzioni sulla pompa, scollegare l'alimentazione.

La nostra pompa è dotata di un filo bloccato da silicone rivestito di stagno. Quando si estendono i fili, seguire la tabella che segue.

Tabella dimensioni fili

Lunghezza totale filo (da positivo a pompa) - piedi (metri)

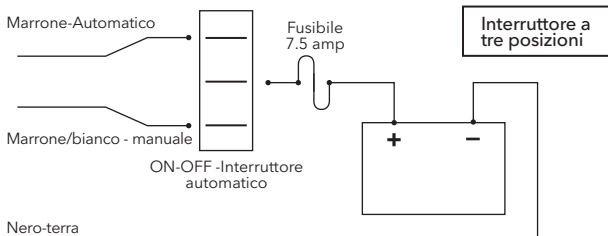
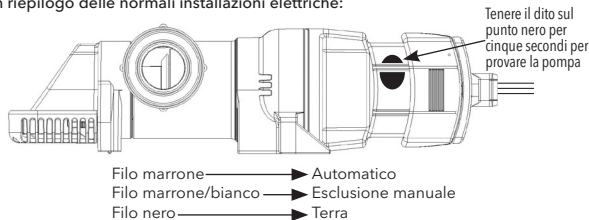
0-15 ft (0-4.5 m)	15 - 20 ft (4.5 - 6 m)	20 - 30 ft (6 - 9 m)	30 - 60 ft (9 - 18 m)	60 - 90 ft (18 - 27 m)
16 AWG (1.5 mm ²)	14 AWG (2.5 mm ²)	12 AWG (4 mm ²)	10 AWG (6 mm ²)	8 AWG (10 mm ²)

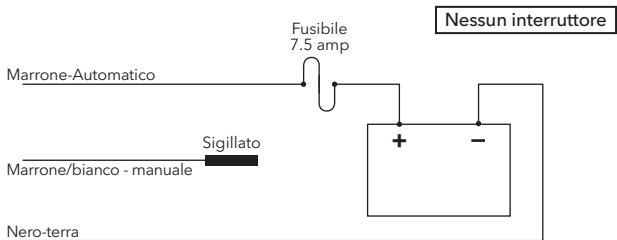
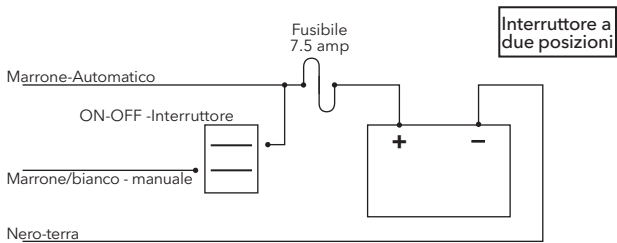
Questa pompa deve essere dotata di un fusibile 7.5 amp (non in dotazione)

Tutte le potenziali fonti elettriche di ignizione che si trovano in spazi contenenti macchinari alimentati a benzina o serbatoi di benzina o raccordi o altre connessioni tra componenti di un impianto a benzina, devono essere protetti contro l'ignizione secondo i requisiti di ABYC E-11.3.3 e Sistemi elettrici CC sulle barche.

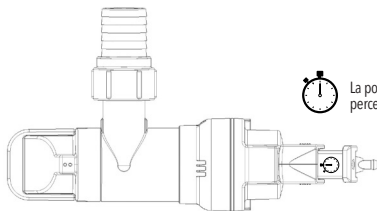
Il cablaggio elettrico, le connessioni e l'installazione devono essere secondo i requisiti di ABYC E-11.3.3 e Sistemi elettrici CC sulle barche.

Segue un riepilogo delle normali installazioni elettriche:

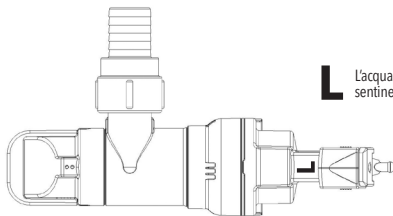




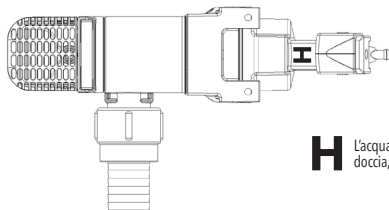
Pompe con comandi automatici saranno dotate di indicazione visiva che avverta che la pompa stessa è alimentata.



La pompa compie un ciclo di 2,5 minuti per percepire l'acqua.



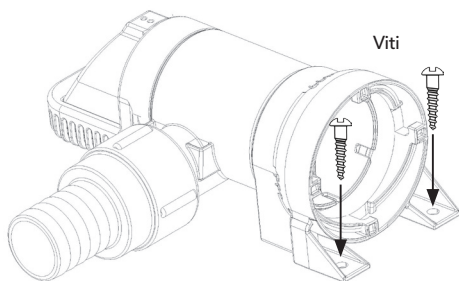
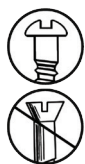
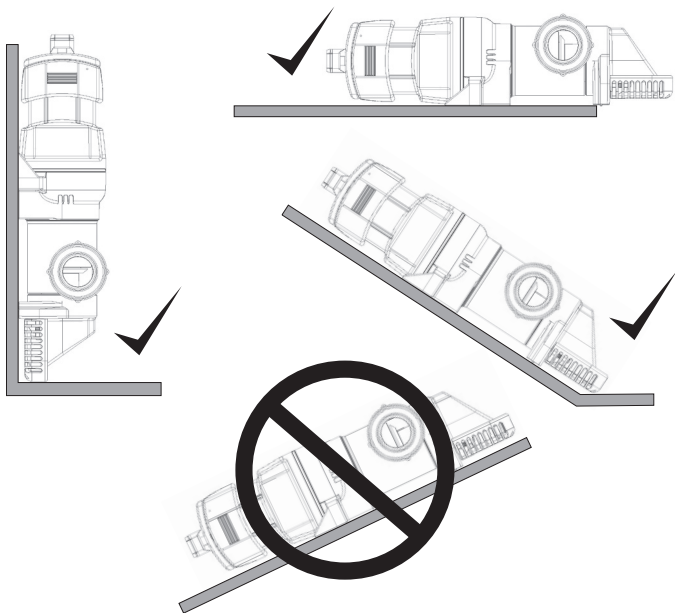
L'acqua raggiunge circa 1,3" (3,3 cm). Buona per sentine basse e piccoli compart.



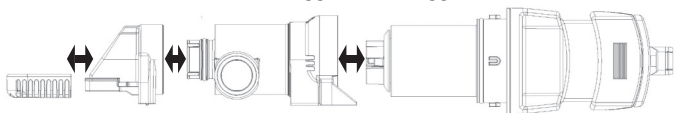
L'acqua raggiunge circa 2" (5 cm). Buona per cabine doccia, aree molto umide, sentine strette.

Installazione:

Si consiglia l'uso di viti in acciaio inox n. 8 di lunghezza adeguata a fissare la pompa ma senza penetrare l'intero spessore dello scafo. Utilizzare un sigillante flessibile nei fori delle viti per impedire che l'acqua penetri negli stessi.



Smontaggio e rimontaggio



Migliore pratica: Pulire periodicamente l'alloggiamento del sensore con detergente delicato per rimuovere tutto il materiale accumulato che potrebbe interferire con il corretto funzionamento della pompa di sentina. Se il sensore accumula troppi materiali, la pompa entra in modalità timer per proteggere la pompa stessa e le batterie della barca. Una volta rimossi i detriti, la pompa torna alla modalità rilevazione livello.

Idraulica:

Questa pompa di sentina è stata progettata per essere utilizzata con tubo flessibile. Tubazioni rigide potrebbero danneggiare la pompa o lo scarico della stessa.

Tra i fattori che riducono il flusso di una pompa di sentina ci sono, ma non solo, i seguenti:

- La lunghezza della tubazione di scarico (percorsi più lunghi riducono il flusso)
- Il numero o il raggio delle curve
- L'asperità delle superfici interne di tubi e raccordi (flessibile con alesaggio liscio è il migliore)
- La riduzione (restrizione del flessibile) dell'area trasversale dei componenti del sistema di scarico come valvole di ritegno e passascafo.

Collegare il flessibile di scarico al barbiglio con morsetti per flessibile in acciaio inox.

Il raccordo di scarico del passascafo deve essere montato ad almeno 8" (20,3 cm) al di sopra della linea di sbandamento dell'acqua per impedire il sifonamento dell'acqua fuori dalla barca o che lo scarico possa posizionarsi al di sotto della linea di sbandamento massimo dell'acqua se la linea di scarico è dotata di quanto segue:

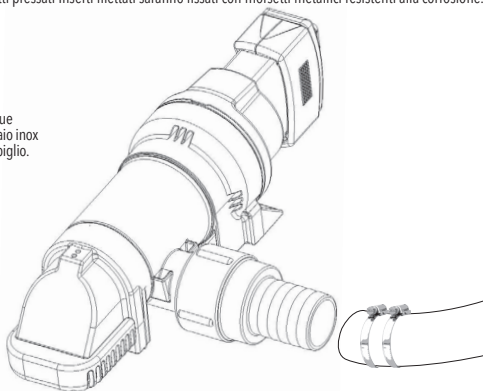
- Una valvola a scafo installata secondo i requisiti di ABYC H-27, valvola a scafo, connessioni passascafo e tappi di spurgo e
- un antisifone o altri mezzi per prevenire il sifonamento nella barca. A tal fine non deve essere utilizzata una valvola di ritegno.

Se gli scarichi di diverse pompe si raccolgono per scaricare attraverso un singolo raccordo di passascafo, il sistema sarà progettato in modo che il funzionamento di una pompa non ne alimenti un'altra e il funzionamento contemporaneo di ciascuna pompa non diminuisca la capacità di pompaggio del sistema. Nel sistema con collettore di scarico non deve essere utilizzata una valvola di ritegno.

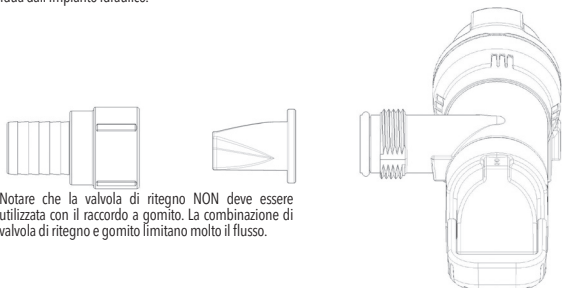
Una valvola di ritegno può essere utilizzata solo quando necessario per impedire che una pompa di sentina automatica entri e esca dal ciclo a causa di flusso di ritorno dalla linea di scarico.

Le connessioni del flessibile saranno fissate con morsetti non corrosivi o meccanicamente con raccordi a fissaggio permanente come manicotti pressati. Inserti filettati saranno fissati con morsetti metallici resistenti alla corrosione.

Migliore pratica: Utilizzare due morsetti per flessibili in acciaio inox per fissare il flessibile al barbiglio.

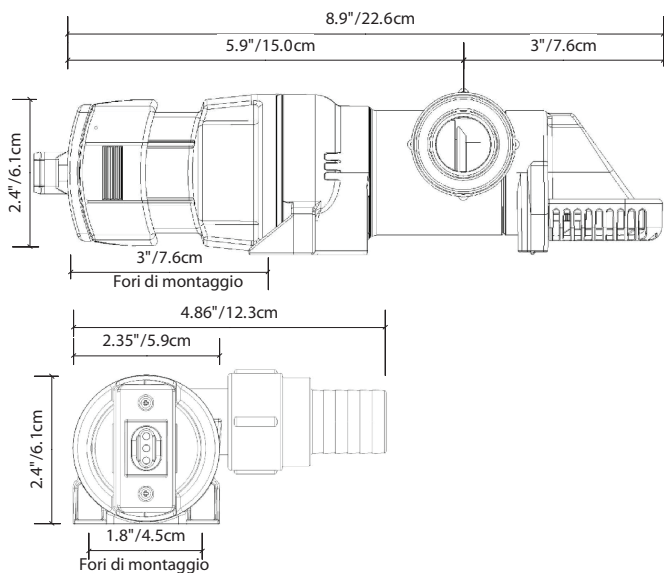


Durante la preparazione della barca per l'inverno, si consiglia di rimuovere la valvola di ritegno (se presente) e spurgare tutta l'acqua residua dall'impianto idraulico.

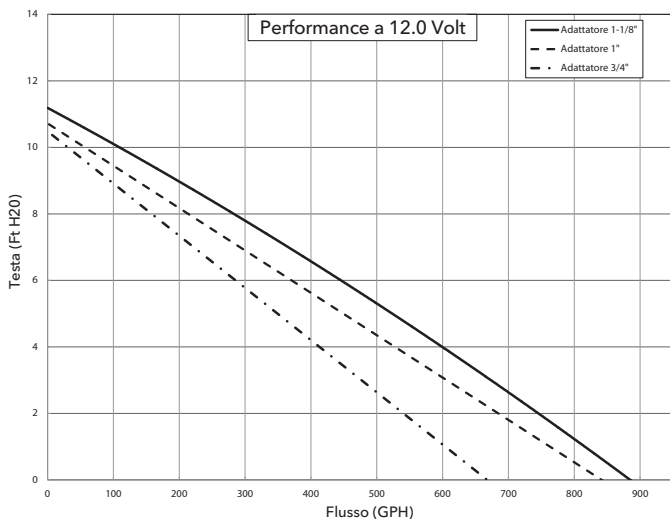


Notare che la valvola di ritegno NON deve essere utilizzata con il raccordo a gomito. La combinazione di valvola di ritegno e gomito limitano molto il flusso.

Disegni dimensionali



Curve di flusso





Tutti i fori di montaggio
devono essere sigillati
con un sigillante
marino per impedire
l'infiltrazione
dell'acqua.

ABYC
Setting Standards for Safer Boating®

Installare su ABYC
H-22 ed E-11



Con il presente documento, di cui abbiamo la responsabilità esclusiva, dichiariamo che il prodotto al quale la presente dichiarazione fa riferimento è stato concepito per essere conforme con le seguenti Direttive:

Direttiva sulla compatibilità elettromagnetica 2004/108/CE
Direttiva sulle unità da diporto 2003/44/CE
RoHS 2011/65/UE

Con le parti specifiche dei seguenti standard:
ISO 8846:1990 / Protezione antincendio
ISO 8849:2003 / Pompe di Sentina a corrente continua azionate elettricamente
ISO 10133:2012 / Impianti cc a tensione extra-bassa
ISO 15083:2003 / Impianti di Pompaggio di Sentina

Il presente prodotto è inteso per l'uso in impianti di pompaggio Bilge per unità di piccole dimensioni con una lunghezza dello scafo non superiore a 24 metri, così come descritto nell'introduzione e nell'oggetto della norma ISO 15083. Installare il prodotto seguendo le indicazioni fornite dalla Direttiva sulle unità da diporto 2003/44/CE.

Het doel van deze handleiding is om de nodige informatie te verstrekken over de installatie, bediening en onderhoud van het product.



GEVAAR: Lees deze handleiding zorgvuldig door voordat u dit product installeert, gebruikt of onderhoudt. Wanneer u de instructies in deze handleiding niet volgt, kan dat leiden tot explosie, materiële schade, ernstig lichamelijk en/of dodelijk letsel.

GEBRUIKSVEILIGHEID

Algemene veiligheidsvoorschriften

De volgende veiligheidsvoorschriften dienen in acht genomen te worden:

- Houd de werkplek schoon.
- Let op de risico's van gassen en dampen in het werkgebied.
- Vermijd alle elektrische gevaren. Besteed aandacht aan de risico's van een elektrische schok of vlamoverslag.
- Houd altijd rekening met het risico van verdrinking, elektrische ongelukken en brandwonden.



GEVAAR: Dit product is niet bedoeld voor schadebeperking of voor de bestrijding van overstromingen die het gevolg zijn van schade aan de romp. Dit product is bedoeld voor gebruik in lenspompsystemen voor kleine boten met een romplengte tot 24 meter, zoals beschreven in de inleiding en de omvang van ISO 15083. Lenspompsystemen zijn, zoals gespecificeerd in ISO 15083, beperkt tot normale hoeveelheden water in een intacte boot die ontstaan door spatten, regen, lekkages, morsen en occasionele kleine hoeveelheden water die binnenkomen door bewegingen van de boot in stormweer. Elk ander gebruik van dit product kan resulteren in overstromingen, catastrofale schade aan de boot, ernstige persoonlijke letsels of de dood.



WAARSCHUWING: Deze pomp is UITSLUITEND ontwikkeld voor gebruik in zoet en zout water. Gebruik in combinatie met andere gevaarlijke, caustische of corrosieve materialen kan resulteren in schade aan de pomp en de omgeving, mogelijke blootstelling aan gevaarlijke stoffen en letsels.

Lenspomp moet conform de instructies van de fabrikant worden gemonteerd op een toegankelijke plaats waar onderhoud mogelijk is en ook het reinigen van inlaat en/of.

Bij boten met een afgeschermd accommodatiecompartiment, moet een akoestisch alarm worden geïnstalleerd dat aangeeft wanneer het ruimwater het maximale niveau heeft bereikt.

Doorboringen van schotten moeten voldoen aan de eisen van ABYC H-2, Ventilatie van boten die op benzine varen, om eventuele verplaatsing van koolmonoxide van machinecompartimenten die benzinemotoren bevatten naar aangrenzende accommodatiecompartimenten te voorkomen.

Potentiële elektrische ontstekingsbronnen in ruimten waarin zich met benzine aangedreven machines bevinden, of brandstoftanks of aansluitingen van welke aard dan ook tussen onderdelen van een brandstofsysteem, moeten tegen ontsteking beveiligd worden tenzij het component geïsoleerd is van de brandstofbron zoals beschreven in ABYC E-11.5.3.3

Uitzondering:

1. Boten die als enige brandstof diesel gebruiken.
2. Buitenboordmotoren die extern zijn gemonteerd of in een compartiment dat in contact staat met de buitenlucht conform de vereisten van ABYC H-2, Ventilatie van boten die op benzine varen.

De inlaat van de lenspomp moet zodanig zijn gepositioneerd dat overtollig ruimwater uit het ruim kan worden verwijderd terwijl de boot stil ligt en drijft, maar ook bij de maximaal mogelijke omstandigheden die kunnen ontstaan door de voortbeweging, de hellingshoek en het trimmen van de boot.

Elektrische gegevens

Sluit de stroomtoevoer af voordat u de pomp installeert of er onderhoud aan pleegt.

Onze pomp is voorzien van bedrading met afmeting 16, tinnen coating en waterbestendige siliconenbescherming. Houd u bij het verlengen van bedrading aan onderstaande tabel.

Tabel met draadmaten

Total Wire Length (positive to pump) - feet (meters)

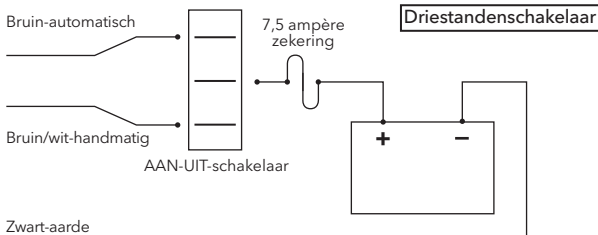
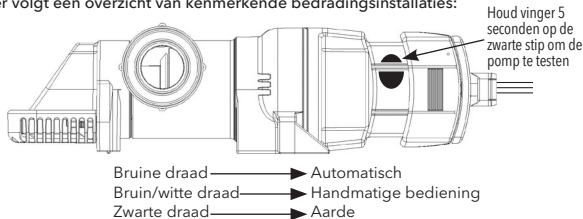
0-15 ft 0-4.5 m	15 - 20 ft (4.5 - 6 m)	20 - 30 ft (6 - 9 m)	30 - 60 ft (9 - 18 m)	60 - 90 ft (18 - 27 m)
16 AWG (1.5 mm ²)	14 AWG (2.5 mm ²)	12 AWG (4 mm ²)	10 AWG (6 mm ²)	8 AWG (10 mm ²)

Deze pomp moet worden gezekerd met een zekering van 7,5 ampère (niet meegeleverd).

Alle potentiële elektrische ontstekingsbronnen in ruimten waarin zich met benzine aangedreven machines bevinden, of brandstoftanks of aansluitingen van welke aard dan ook tussen onderdelen van een brandstofsysteem, moeten tegen ontsteking beveiligd worden conform de vereisten in ABYC E-11, Wisselstroom en gelijkstroomsystemen op boten.

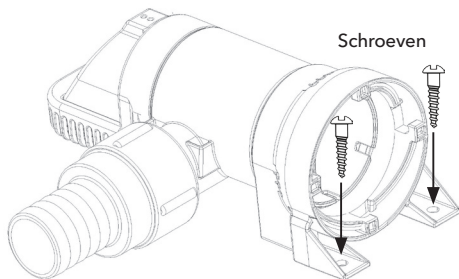
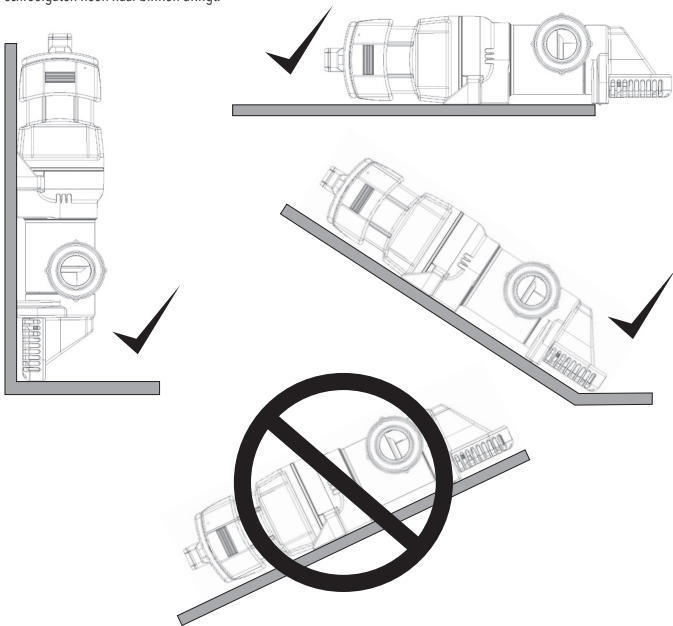
De elektrische bedrading, aansluitingen en installatie moeten voldoen aan de vereisten van ABYC E-11, Wisselstroom en gelijkstroomsystemen op boten.

Hieronder volgt een overzicht van kenmerkende bedradingsinstallaties:

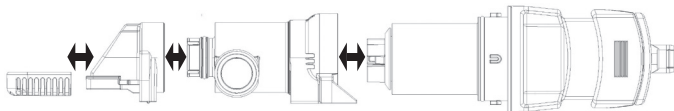


Installatie:

Wij adviseren het gebruik van #8 roestvrijstalen schroeven van voldoende lengte om de pomp te bevestigen zonder de gehele romp te doorboren. Gebruik een flexibel afdichtmiddel in de schroefgaten om te voorkomen dat water door de schroefgaten heen naar binnen dringt.



Demonteren en opnieuw monteren



De beste methode: Reinig de sensorbehuizing regelmatig met een mild reinigingsmiddel om afzettingen te verwijderen die de correcte werking van de lenspomp zouden kunnen hinderen. Als er bovenmatig veel afzettingen op de sensor terecht komen, schakelt de pomp over op de timer-stand om de pomp en de accu's van het schip te beschermen. Zodra het vuil is verwijderd, schakelt de pomp weer terug naar de normale sensorstand.

Leidingsysteem:

Deze lenspomp is ontworpen voor gebruik met een flexibele slang. Stijve leidingen of buizen kunnen de pomp en de afvoer van de pomp beschadigen.

Factoren die de doorstroming van de lenspomp verminderen kunnen onder andere zijn:

- De lengte van de afvoerleidingen (lange trajecten verminderen de doorstroming)
- Het aantal of de scherpte van de bochten
- De ruwheid van de binnenoppervlakken van de leidingen en fittingen (een slang met een gladde binnenzijde is het beste)
- De doorstromingsverlaging (slangvertraging) in de diameter van onderdelen van het afvoersysteem zoals regelkleppen en rompdooervoeren

Bevestig de afvoerslang op de slangtule met roestvrijstalen slangklemmen.

Een afvoeraansluiting voor een rompdooervoer moet zich minimaal 20,3 cm (8") boven de hellende waterlijn bevinden om te voorkomen dat er water van buiten naar binnen wordt geheveld. De afvoer mag onder de maximaal hellende waterlijn worden aangebracht als de afvoerleiding is voorzien van het volgende:

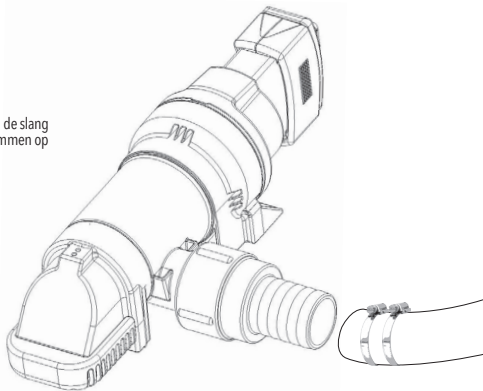
- Een buitenboordklep geïnstalleerd conform de vereisten van ABYC H-27, Buitenboordkleppen, rompdooervoeren en afvoerpluggen, en
- Een ontluchte lus of een ander middel dat voorkomt dat er water de boot in hevelt. Voor dit doel mag geen regelklep gebruikt worden.

Als de afvoeren van verschillende pompen met een verdeelstuk op één rompdooervoerfitting worden aangesloten, moet het systeem dusdanig worden ontworpen dat de werking van de ene pomp geen terugstroming veroorzaakt in een andere pomp en dat het gelijktijdig werken van pompen de pompcapaciteit van het systeem niet vermindert. Er mag in het verdeelsysteem geen regelklep worden gebruikt.

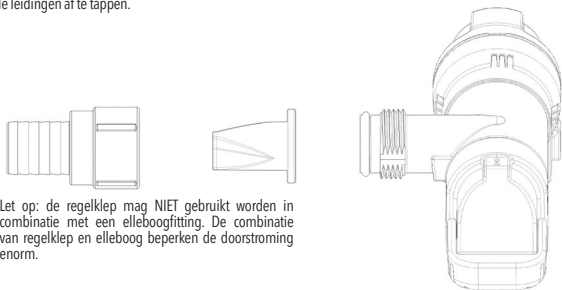
Er mag alleen een regelklep worden gebruikt als dat nodig is om te voorkomen dat een automatische lenspomp aan en uitschakelt als gevolg van terugstroming uit de afvoerleiding.

De slangaansluitingen moeten worden vastgemaakt met een niet-corroderende klem of mechanisch met permanent bevestigde eindfittingen zoals een gefelste mof. Schroefdraadzetten moeten worden bevestigd met corrosiebestendige metalen klemmen.

De beste methode: Bevestig de slang met twee roestvrijstalen klemmen op de slangtule.

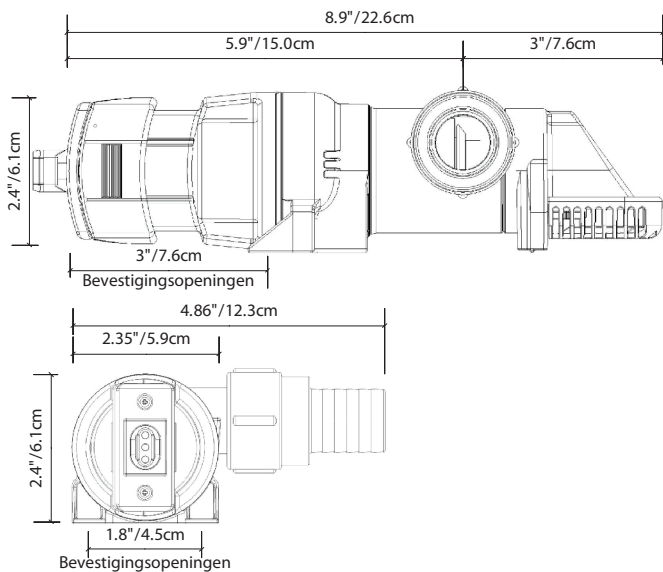


Tijdens het winterklaar maken van een schip is het raadzaam om de regelklep te verwijderen (indien aanwezig) en resterend water uit de leidingen af te tappen.

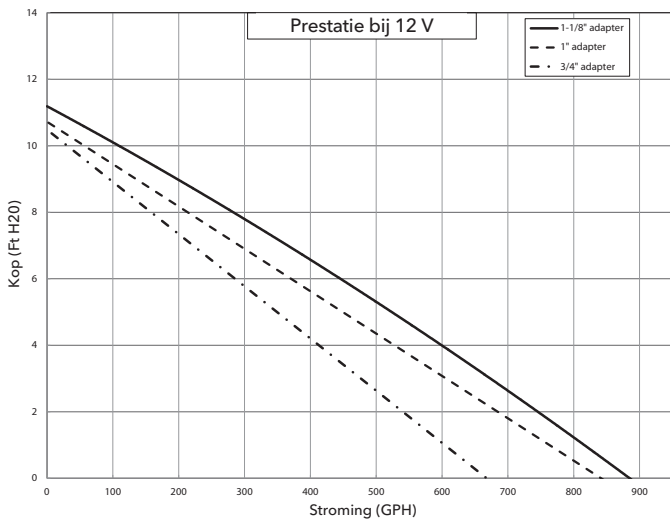


Let op: de regelklep mag NIET gebruikt worden in combinatie met een elleboogfitting. De combinatie van regelklep en elleboog beperken de doorstroming enorm.

Maatschema



Stroomcurven





Alle bevestigingsgaten moeten worden afgedicht met een zeewatervaste dichting om de indringing van water te voorkomen.

ABYC
Setting Standards for Safer Boating®

Installeren tot ABYC
H-22 en E-11



We verklaren hierbij, onder onze eigen verantwoordelijkheid, dat ons product waarop deze verklaring betrekking heeft, is ontworpen om te voldoen aan de volgende richtlijnen:

richtlijn elektromagnetische compatibiliteit 2004/108/EG;
richtlijn pleziervaartuigen 2003/44/EG;
RoHS 2011/65/EU.

Met de relevante selecties van de volgende normen:
ISO 8846:1990 / Bescherming tegen ontsteking
ISO 8849:2003 / Elektrisch bediende lenspompen op gelijkstroom
ISO 10133:2012 / Extra laagspanningsinstallaties op gelijkstroom
ISO 15083:2003 / Lenspompsystemen

Dit product is bedoeld voor gebruik in lenspompsystemen voor kleine boten met een romplengte tot 24 meter, zoals beschreven in de inleiding en de omvang van ISO 15083. Installeren volgens de bepalingen in de richtlijnen voor pleziervaartuigen 2003/44/EG

Syftet med den här manualen är att ge nödvändig information för produktinstallation, drift och underhåll.



FARA: Läs den här manualen noga innan installation, användning eller service av den här produkten. Underlåtelse att följa instruktionerna i manualen kan resultera i explosion, egendomsskada, allvarlig personskada och/eller dödsfall.

ANVÄNDARSÄKERHET

Allmänna säkerhetsregler. De här säkerhetsreglerna är tillämpliga:

- Håll alltid arbetsytan ren
- Var uppmärksam på riskerna som medföljer att ha gas och ångor i arbetsområdet.
- Undvik alla elektriska faror. Var uppmärksam på riskerna för el-chock eller ljusblixtar
- Tänk alltid på riskerna för drunkning, elektriska olyckor och brännskador



DANGER: Denna produkt är inte avsedd för skadekontroll eller för hantering av översvämningar orsakade av skador på skrovet. Denna produkt är avsedd för användning i länsypumpssystem i små båtar med en skrovlängd på upp till 24 meter, såsom beskrivs i introduktionen till och inom ramen för ISO 15083. Länsypumpssystem, såsom preciseras i ISO 15083, är begränsade till normala vattenmängder i en intakt båt på grund av stänk, regn, läckage, spill och små vattenmängder som sugas in på grund av båtens rörelser vid hårt väder. Användning av produkten på något annat sätt kan resultera i översvämning, stora skador på båten, allvarliga personskador eller dödsfall.



VARNING: Denna pump är konstruerad ENDAST för bruk med söt- och saltvatten. Användning med andra farliga, frätande eller brännande material kan resultera i skada på pump och den omgivande miljön, möjlig exponering för farliga ämnen och personskada.

Länsumpar ska monteras enligt pumptillverkarens instruktioner, och i ett utrymme som är åtkomligt för att kunna serva och rengöra intag och/eller utföra kontroll.

På båtar med ett slutet förvaringsutrymme ska ett hörbart larm installeras som indikerar att länsvattnet är på väg att nå den maximala länsvattengränsen.

Penetreringar i skott ska göras enligt kraven i ABYC H-2, Ventilation of Boats Using Gasoline (Ventilation av båtar med bensinmotor), för att minimera risken för att koloxid migrerar från maskinutrymmen med bensinmotorer till närliggande vistelseutrymmen.

Potentiella elektriska antändningskällor i utrymmen med bensindrivna maskiner, bränsletank(ar) med bensin, skarvad(e) koppling(ar) eller andra anslutningar mellan komponenter i ett bensinsystem, ska antändningsskyddas, såvida inte utrymmet är isolerat från en bensinbränslekälla enligt beskrivning i ABYC E-11.5.3.3

Undantag:

1. Båtar som använder dieselbränsle som enda bränslekälla.
2. Utombordsmotorer som monterats externt eller i utrymmen som är öppna utåt enligt kraven i ABYC H-2, Ventilation of Boats Using Gasoline (Ventilation av båtar med bensinmotor).

Länsumpintaget ska vara placerat så att länsvattnet kan avlägsnas från bälgen i ett statiskt flytande läge, och vid maximala förhållanden som skapas av båtens rörelse, slagsida och trim.

Elektricitet

Slå ifrån strömmen innan pumpen installeras eller servas.

Vår pump är utrustad med silikonblockerad, förtennad 16 AWG ledning. Följ tabellen (nedan) när ledningarna ska förlängas.

Tabell för ledarstorlek

Total längd ledare (positiv till pump) - meter (fot)

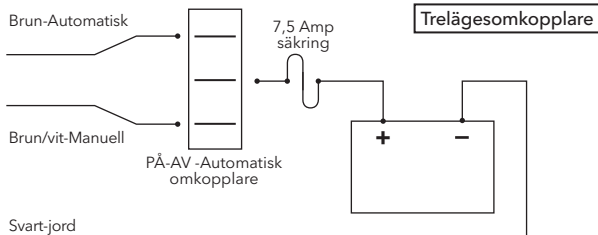
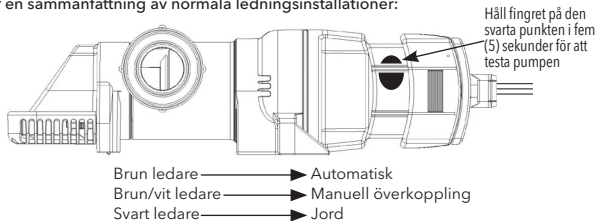
0-15 ft 0-4.5 m	15 - 20 ft (4.5 - 6 m)	20 - 30 ft (6 - 9 m)	30 - 60 ft (9 - 18 m)	60 - 90 ft (18 - 27 m)
16 AWG (1.5 mm ²)	14 AWG (2.5 mm ²)	12 AWG (4 mm ²)	10 AWG (6 mm ²)	8 AWG (10 mm ²)

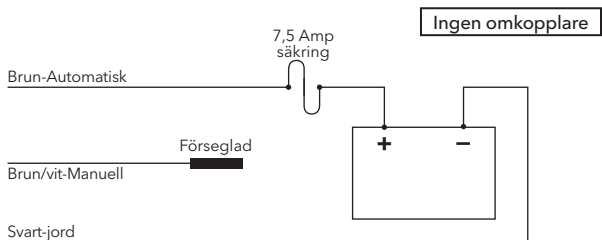
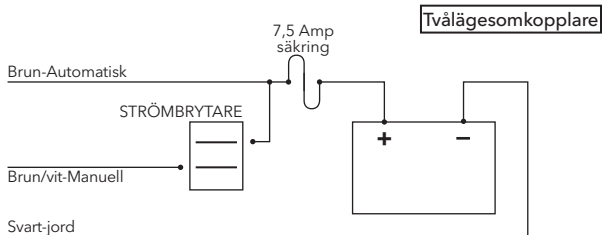
Denna pump måste säkras med en 7,5 Amp säkring (ingår ej).

Alla potentiella elektriska antändningskällor i utrymmen med bensindrivna maskiner, bränsletank(ar) med bensin, skarvad(e) koppling(ar) eller andra anslutningar mellan komponenter i ett bensinsystem, ska antändningsskyddas enligt beskrivning i ABYC E-11, AC and DC Electrical Systems On Boats (Elektriska AC- och DC-system i båtar).

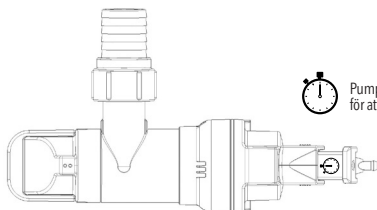
Elektriska ledningar, anslutningar och installation ska göras i enlighet med ABYC E-11, AC and DC Electrical Systems On Boats (Elektriska AC- och DC-system i båtar).

Här följer en sammanfattning av normala ledningsinstallationer:

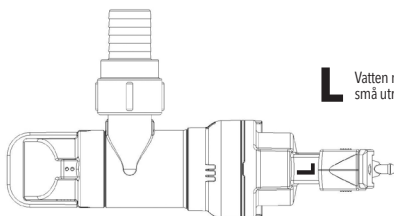




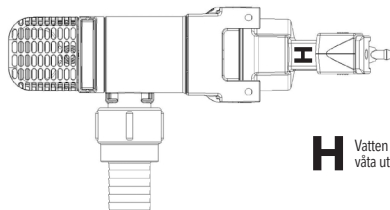
Pumpar med automatiska omkopplare ska förseas med en visuell indikation, att ström matas till pumpen.



Pumpen går igång med 2,5 minuters mellanrum, för att känna av om det finns vatten.



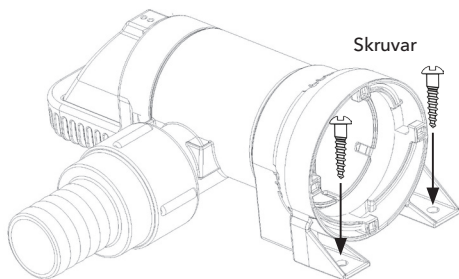
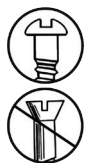
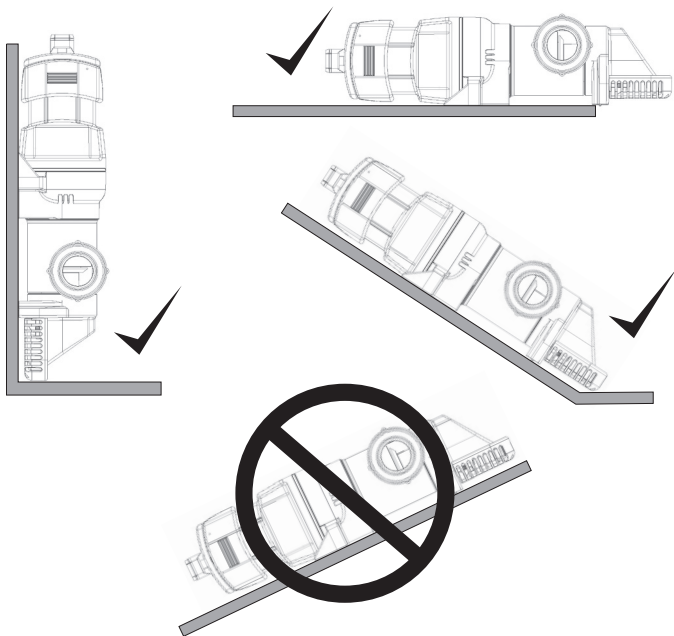
Vatten når ca 3,3 cm (1,3"). Bra för grunda länsar och små utrymmen.



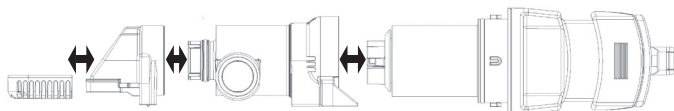
Vatten når ca 5 cm (2"). Bra för duschkabiner, mycket våta utrymmen, trånga länsar.

Installation:

Vi rekommenderar att man använder rostfria skruvar #8 i passande längd för att fästa pumpen men inte penetrera hela skrovtjockleken. Använd en flexibel tätningsmassa i skruvhålen, för att hindra vatten från att tränga igenom skruvhålen.



Demontering och montering



Bästa praxis: Rengör regelbundet sensorhöljet med ett mildt rengöringsmedel, för att få bort avlagringar som kan hindra länspumpens normala funktion. Om det blir för mycket avlagringar i sensorn kommer pumpen att övergå i timerläge för att skydda pumpen och båtens batterier. När smutsen är borta återgår pumpen till nivåavkänningsläge.

Rörarbete:

Denna läns pump har utformats för att användas med flexibel slang. Fasta rör eller slangar kan skada pumpen eller pumpens avtappning.

Faktorer som reducerar läns pumpens flöde kan inkludera, men är inte begränsat till följande:

- Avtappningsrörens längd (längre lopp minskar genomströmningen)
- Krökarnas antal eller radie
- Ojämnheterna på rörledningarnas eller kopplingarnas insida (slätborrad slang är bäst)
- Reduceringen (slangbegränsning) i tvärsnittsytor på avtappningssystemets komponenter, som backventiler och skrovgenomföringar

Fäst avtappningsslangen på slangkopplingen med slangklämmor av rostfritt stål.

Genomföringen för avtappning i skrovet ska monteras minst 20,3 cm (8") ovanför krängningsvattenlinjen, för att hindra att vatten kommer in i båten, eller att avtappningen sitter under den maximala krängningsvattenlinjen om avtappningslinjen har båda av följande:

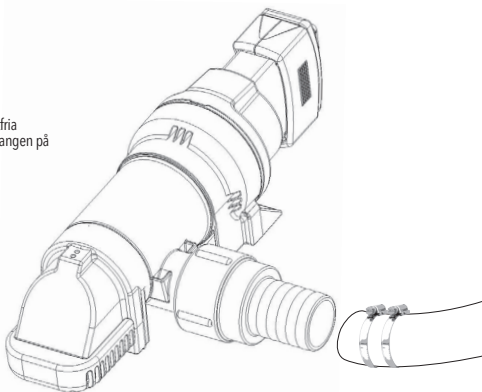
- En bottenförskruvning enligt kraven i ABYC H-27, Seacocks, Thru-Hull Connections, and Drain Plugs (Båtar - Skrovgenomföringar och avstängningsventiler, ISO 9093-2:2002), och
- En ventilationsslinga eller liknande för att hindra att vatten tränger in i båten. En backventil ska inte användas för detta ändamål.

Om avtappningarna från flera pumpar samlas för att tappas ut genom en skrovgenomföring, ska systemet utformas så att pumpens funktion inte backmatar en annan pump, och de olika pumparnas samtidiga funktion inte minskar systemets pumpkapacitet. En backventil får inte användas i det sammankopplade avtappningssystemet.

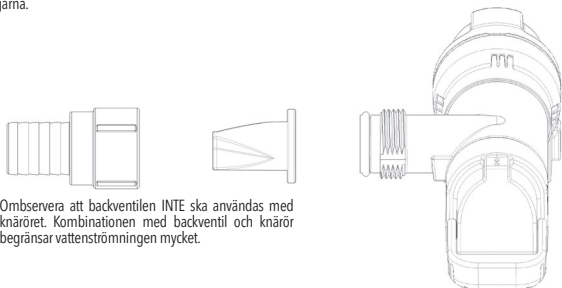
En backventil kan vid behov användas för att hindra att en automatisk läns pump slår på och av under backflödet från avtappningsledningen.

Slangkopplingar ska säkras med rostfria klämmor, eller fästas mekaniskt med fasta ändstycken, som t. ex. presslås. Gånginsatser ska fästas med rostskyddade metallklämmor.

Bästa praxis: Använd två rostfria slangklämmor för att fästa slangen på slangkopplingen.

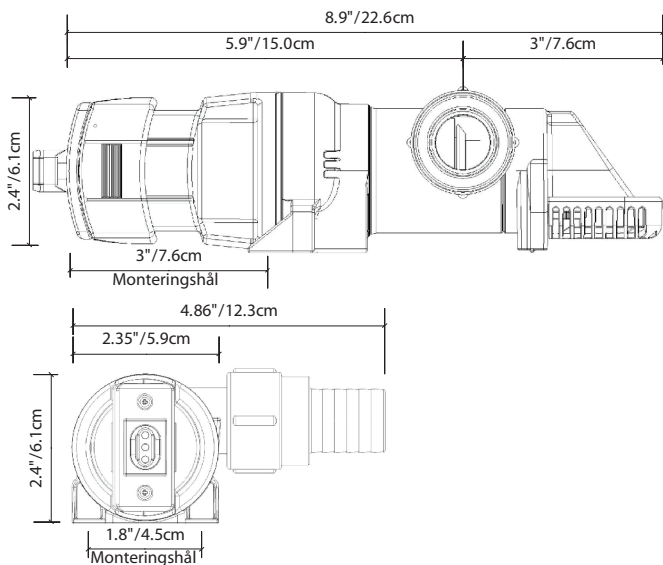


När båten ska vinterförvaras bör du ta bort backventilen (i förekommande fall), och tappa ut kvarstående vatten från rörledningarna.

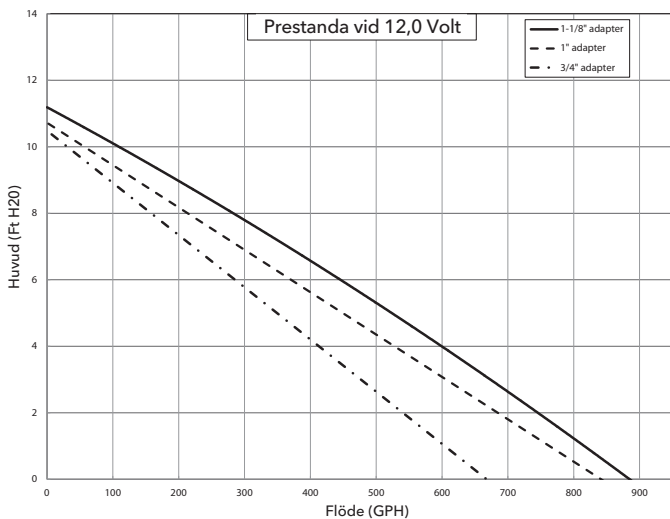


Observera att backventilen INTE ska användas med knäröret. Kombinationen med backventil och knärör begränsar vattenströmningen mycket.

Måttritning



Flytkurvor





Alla monteringshål
måste tätas med ett
förseglingsmedel för
marint bruk för att
förhindra att vatten
tränger in.

ABYC
Setting Standards for Safer Boating®

Installeras till ABYC
H-22 och E-11



Vi försäkrar härmed under eget ansvar att produkten som denna försäkran gäller har utformats i enlighet med följande direktiv:

Direktivet för elektromagnetisk kompatibilitet 2004/108/EC
Fritidsbåtsdirektivet 2003/44/EC
RoHS 2011/65/EU

Med ett relevant urval av följande standarder:

ISO 8846:1990 / Skydd mot antändning av omgivande gaser
ISO 8849:2003 / Båtar - Elektriska likströmslänspumpar
ISO 10133:2012 / Båtar - Elektriska system - Klenspänningsinstallationer för likström
ISO 15083:2003 / Båtar - System för länspumpning

Denna produkt är avsedd för användning i länspumpsystem för små båtar med en skrovlängd på upp till 24 meter, såsom beskrivs i introduktionen till och inom ramen för ISO 15083. Installeras i enlighet med Fritidsbåtdirektiven 2003/44/EC

ES Bomba de achique totalmente automática

El propósito de este manual es proporcionar la información necesaria para la instalación, operación y mantenimiento del producto.



PELIGRO: Lea este manual cuidadosamente antes de instalar, usar o reparar este producto. El incumplimiento de las instrucciones contenidas en este manual puede ocasionar explosión, daños a la propiedad, lesiones personales graves o la muerte.

SEGURIDAD DEL USUARIO

Normas generales de seguridad. Estas reglas de seguridad son pertinentes:

- Mantenga siempre el área de trabajo limpia.
- Preste atención a los riesgos presentados por gases y vapores en el área de trabajo.
- Evite todos los peligros eléctricos. Preste atención a los riesgos de choque eléctrico o de descargas de arco voltaico.
- Tenga siempre en cuenta el riesgo de ahogamiento, accidentes eléctricos y lesiones por quemaduras.



PELIGRO: Este producto no está indicado para utilizarse como control de daños o en casos de inundación causada por daños al casco. Este producto está diseñado para utilizarse en Sistemas de Bombeo de Sentina para pequeñas embarcaciones con una longitud de casco de hasta 24 metros, según se describe dentro de la introducción y alcance de ISO 15083. Los Sistemas de Bombeo de Sentina, tal como se especifica en ISO 15083, se limitan a cantidades normales de agua en una embarcación intacta por acción de rocío del mar, lluvia, filtración, derrame y cantidades pequeñas ocasionales de agua causadas por movimientos de la embarcación en climas adversos. El uso del producto de cualquier otra manera podría provocar inundación, daños catastróficos a la embarcación, lesiones personales serias o la muerte.



ADVERTENCIA: La bomba está diseñada para funcionar con agua dulce y agua salada ÚNICAMENTE. Su uso con cualquier otro material peligroso, cáustico o corrosivo podría provocar daños a la bomba y al entorno circundante, la posibilidad de exposición a sustancias peligrosas y lesiones.

Las bombas de sentina deben montarse de acuerdo con las instrucciones del fabricante de las mismas y en una ubicación accesible en la que se puedan llevar a cabo las operaciones de mantenimiento/repación y limpieza de la toma y/o el filtro. En embarcaciones provistas de un compartimento tipo camarote cerrado, se instalará una alarma sonora para indicar que el agua de sentina se está aproximando al nivel máximo de agua de sentina.

Las penetraciones de los mamparos se ajustarán a los requisitos que dicta la norma ABYC H-2, Ventilación de embarcaciones que utilizan gasolina, a fin de minimizar el riesgo potencial de que el monóxido de carbono se traslade de los compartimentos de la maquinaria que contienen gasolina a los compartimentos tipo camarote adyacentes.

Deberán estar protegidas contra la ignición las fuentes potenciales de ignición ubicadas en espacios que contengan maquinaria con motores de gasolina, o depósitos de gasolina, o piezas de unión o cualquier conexión entre componentes de un sistema de gasolina, a menos que el componente esté aislado de una fuente de gasolina tal y como se describe en ABYC E-11.5.3.3

Excepción:

1. Las embarcaciones que utilicen diesel como única fuente de combustible.
2. Los motores fueraborda montados de manera externa o en compartimentos con salida a la atmósfera de acuerdo con los requisitos de ABYC H-2, Ventilación de embarcaciones que utilizan gasolina.

La entrada de la bomba de sentina estará situada de manera que el agua de sentina sobrante pueda eliminarse de la sentina en posición flotante estática, en las condiciones más difíciles derivadas del movimiento, la escora y el asiento de la embarcación.

Conexiones eléctricas

Desconecte la alimentación eléctrica antes de instalar o realizar operaciones de mantenimiento/repación en la bomba.

Nuestra bomba está equipada con cables del calibre 16 recubiertos de estaño y sellados con silicona. Consulte la tabla de abajo si desea ampliar el cableado.

Tabla de tamaños de cables

Longitud total del cable (de positivo a bomba) - pies (metros)

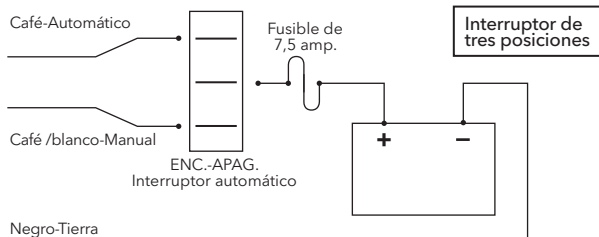
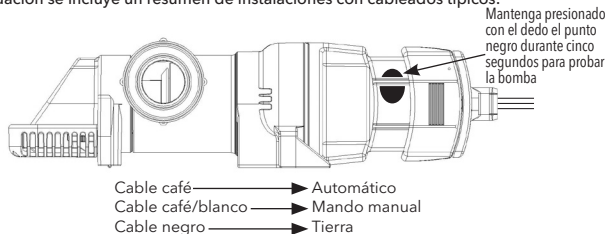
0-15 pies (0-4.5 m)	15 - 20 pies (4.5 - 6 m)	20 - 30 pies (6 - 9 m)	30 - 60 pies (9 - 18 m)	60 - 90 pies (18 - 27 m)
16 AWG (1.5 mm ²)	14 AWG (2.5 mm ²)	12 AWG (4 mm ²)	10 AWG (6 mm ²)	8 AWG (10 mm ²)

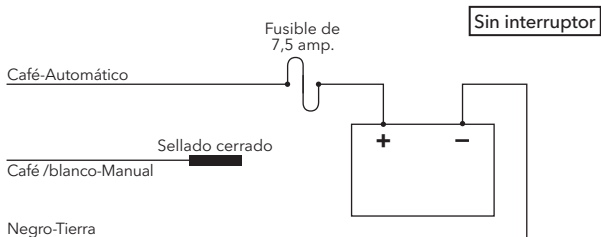
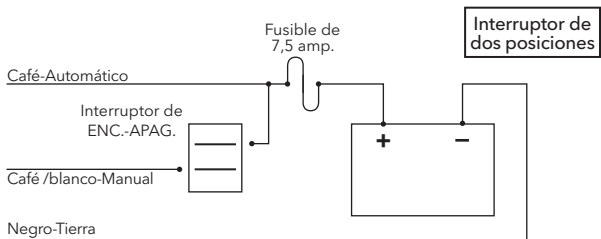
Esta bomba debe conectarse con fusibles de 7,5 amperios (no se incluyen).

Todas las fuentes potenciales de ignición ubicadas en espacios que contengan maquinaria con motores de gasolina, o depósitos de gasolina, o piezas de unión o cualquier otra conexión entre componentes de un sistema de gasolina, deberán estar protegidos contra la ignición de acuerdo con los requisitos que dicta la norma ABYC E-11, Sistemas eléctricos de CA y CC en embarcaciones.

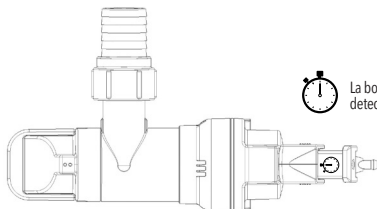
La instalación, el cableado y las conexiones eléctricas deberán estar en conformidad con los requisitos de la norma ABYC E-11, Sistemas eléctricos de CA y CC en embarcaciones.

A continuación se incluye un resumen de instalaciones con cableados típicos:

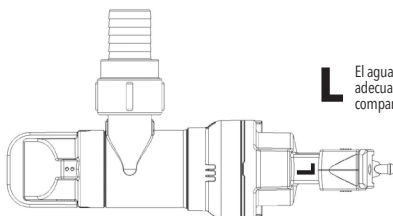




Las bombas equipadas con mandos automáticos se proporcionarán con un indicador visual que sirve para mostrar que se está suministrando alimentación eléctrica a la bomba.

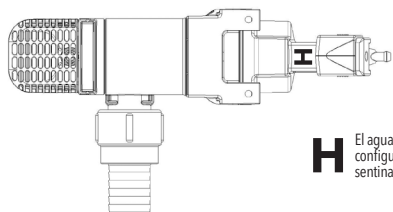


La bomba completará un ciclo cada 25 minutos para detectar la entrada de agua.



L

El agua alcanzará aprox. 1,3" (3,3 cm). Configuración adecuada para sentinas superficiales y compartimentos pequeños.

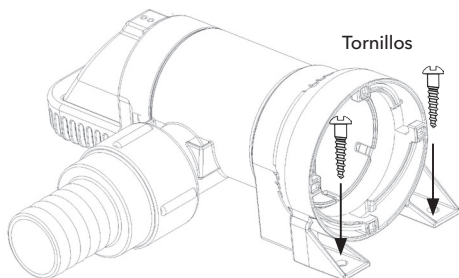
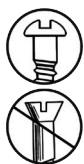
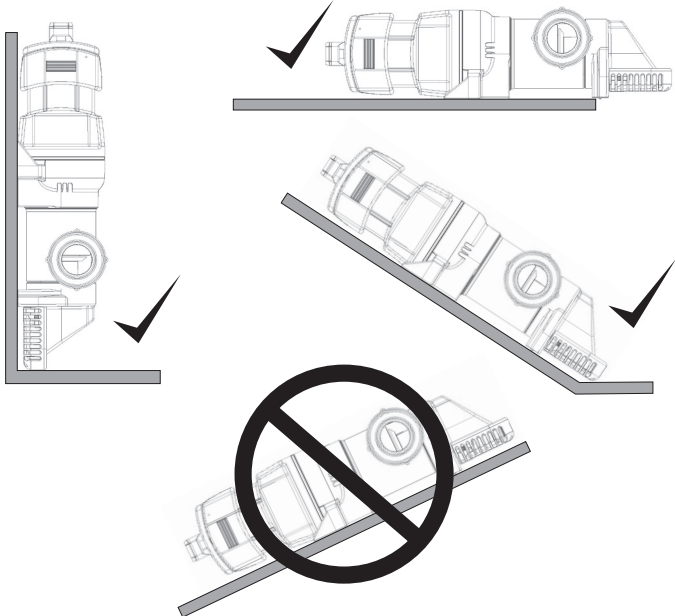


H

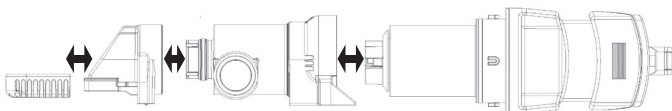
El agua alcanzará aprox. 2" (5 cm). Buena configuración para duchas, áreas muy húmedas y sentinas estrechas.

Instalación:

Recomendamos usar tornillos de acero inoxidable del número 8 que tengan una longitud suficiente para sujetar la bomba pero sin llegar a atravesar todo el grosor del casco. Utilice un sellador flexible en los orificios en los que se van a insertar los tornillos con el fin de impedir que el agua penetre por ellos.



Desmontaje y montaje



Procedimiento recomendado: limpie periódicamente la carcasa del sensor con un detergente suave para eliminar cualquier acumulación de suciedad que pueda impedir el correcto funcionamiento de la bomba de sentina. Si en el sensor se acumula excesiva suciedad, la bomba funcionará en modo de temporización para proteger la bomba y las baterías de las embarcaciones. Una vez que se elimine la suciedad, la bomba volverá al modo de detección de nivel.

Conexiones de tubos y mangueras:

Esta bomba de sentina se ha diseñado para usarse con mangueras flexibles. Unas tuberías rígidas pueden dañar la bomba o su descarga.

A continuación se enumeran algunos factores que pueden reducir el caudal de una bomba de sentina:

- La longitud de los tubos de descarga (a mayor longitud, menor caudal)
- El número o radio de los recodos
- La aspereza de las superficies internas de los tubos y los empalmes (la mejor opción son mangueras con un interior liso)
- La reducción (restricción de la manguera) en áreas transversales de los componentes del sistema de descarga como válvulas de retención y pasacascos.

Conecte la manguera de descarga al conector utilizando para ellos bridas de acero inoxidable.

El adaptador de descarga del pasacascos debe montarse un mínimo de 8" (20,3 cm) por encima de la línea de agua escorada para impedir el efecto sifón del agua procedente de fuera de la embarcación o la descarga puede situarse debajo de la línea de agua escorada máxima si la línea de descarga cumple estas dos condiciones:

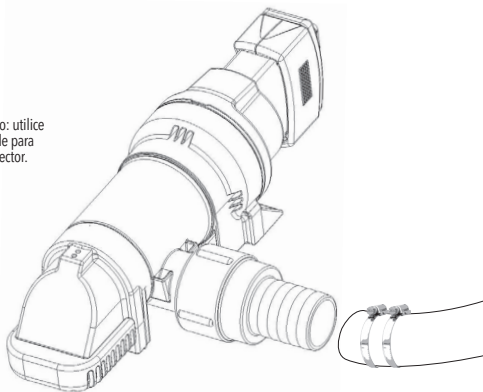
- Un grifo de fondo instalado de acuerdo con las especificaciones de la norma ABYC H-27, Grifos de fondo, conexiones de pasacascos y tapones de drenaje, y
- Un circuito con salida o cualquier otro medio para impedir el efecto sifón del agua en la embargación. Para este fin, no deberá usarse ninguna válvula de retención.

Si las descargas de varias bombas están conectadas para descargar a través de un solo pasacascos, el sistema se diseñará de manera que el funcionamiento de una bomba no retroalimente otra bomba, y el funcionamiento simultáneo de cada bomba no disminuya la capacidad de bombeo del sistema. Para este fin, no deberá usarse ninguna válvula de retención en el sistema de colectores de descarga.

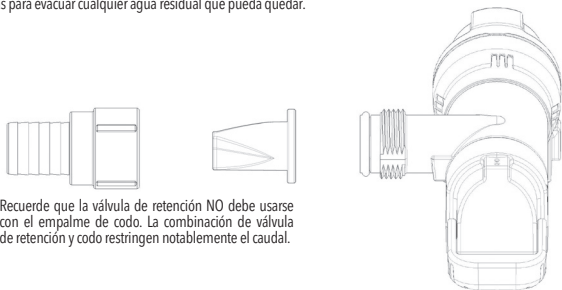
Únicamente podrá utilizarse una válvula de retención cuando ello sea necesario para impedir que una bomba de sentina automática se encienda y se apague debido a la retroalimentación procedente de la línea de descarga.

Las conexiones de la manguera deberán sujetarse con un tipo de agarradera anticorrosión o mediante sujeción mecánica con la ayuda de racores de conexión permanente tales como manguitos. Las piezas roscadas se colocarán con abrazaderas metálicas anticorrosión.

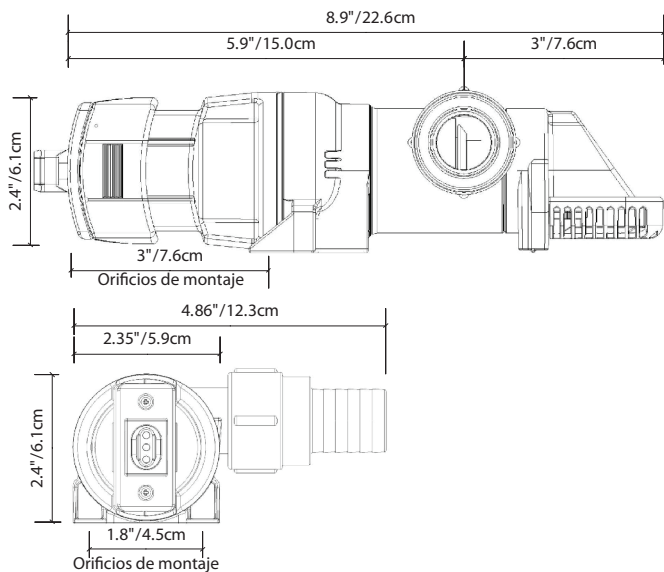
Procedimiento recomendado: utilice los bridas de acero inoxidable para unir la manguera con el conector.



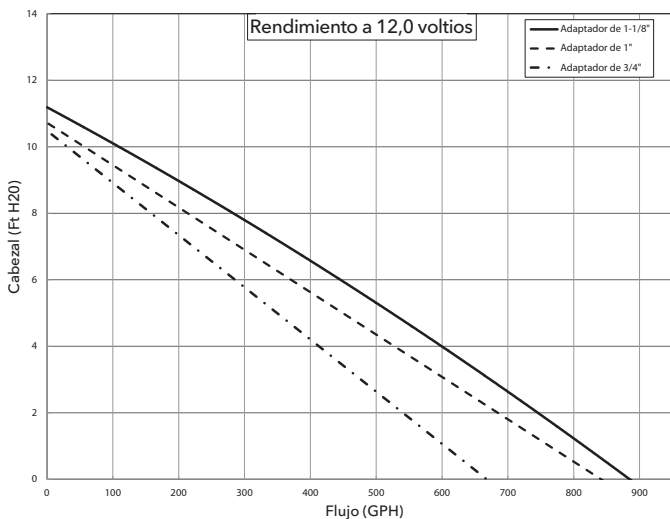
Cuando prepare la embarcación para el invierno, se recomienda quitar la válvula de retención (si se dispone de ella) y desaguar las tuberías para evacuar cualquier agua residual que pueda quedar.



Dibujo con dimensiones



Curvas de flujo





Todos los orificios de montaje deben estar sellados con un sellador apto para aplicaciones marinas para evitar la intrusión de agua.

ABYC[®]
Setting Standards for Safer Boating[®]

Instale de acuerdo con
ABYC H-22 y E-11



Declaramos, bajo nuestra absoluta responsabilidad, que nuestro producto al que corresponde esta declaración ha sido diseñado para cumplir con las siguientes Directivas:

Directiva de Compatibilidad Electromagnética 2004/108/CE
Directiva de Embarcaciones Recreativas 2003/44/CE
RoHS 2011/65/UE (Restricción de Sustancias Peligrosas)

Con las secciones correspondientes de las siguientes Normas:

ISO 8846:1990 / Protección contra Ignición
ISO 8849:2003 / Bombas de Sentina Operadas Eléctricamente
ISO 10133:2012 / Instalaciones de C.C. de Muy Bajo Voltaje
ISO 15083:2003 / Sistemas de Bombeo de Sentina

Este producto está diseñado para utilizarse en Sistemas de Bombeo de Sentina para pequeñas embarcaciones con una longitud de casco de hasta 24 metros, según se describe dentro de la introducción y alcance de ISO 15083. Realice la instalación siguiendo las disposiciones de las Directivas de Embarcaciones Recreativas 2003/44/CE.



U.S.A

Ph +1 978 281 0440

Fax +1 978 283 2619

UNITED KINGDOM

+44 (0) 1992 450 145

JAPAN

+81 (0) 45 475 8906

GERMANY

+49 (0) 40 53 53 73 0

ITALY

+39 039 6852323

www.rule-industries.com