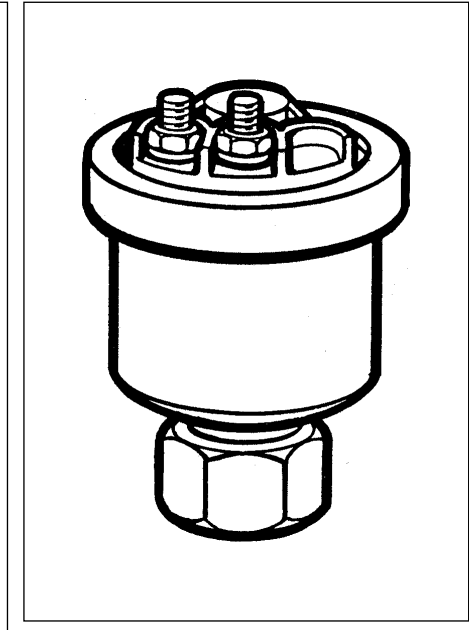
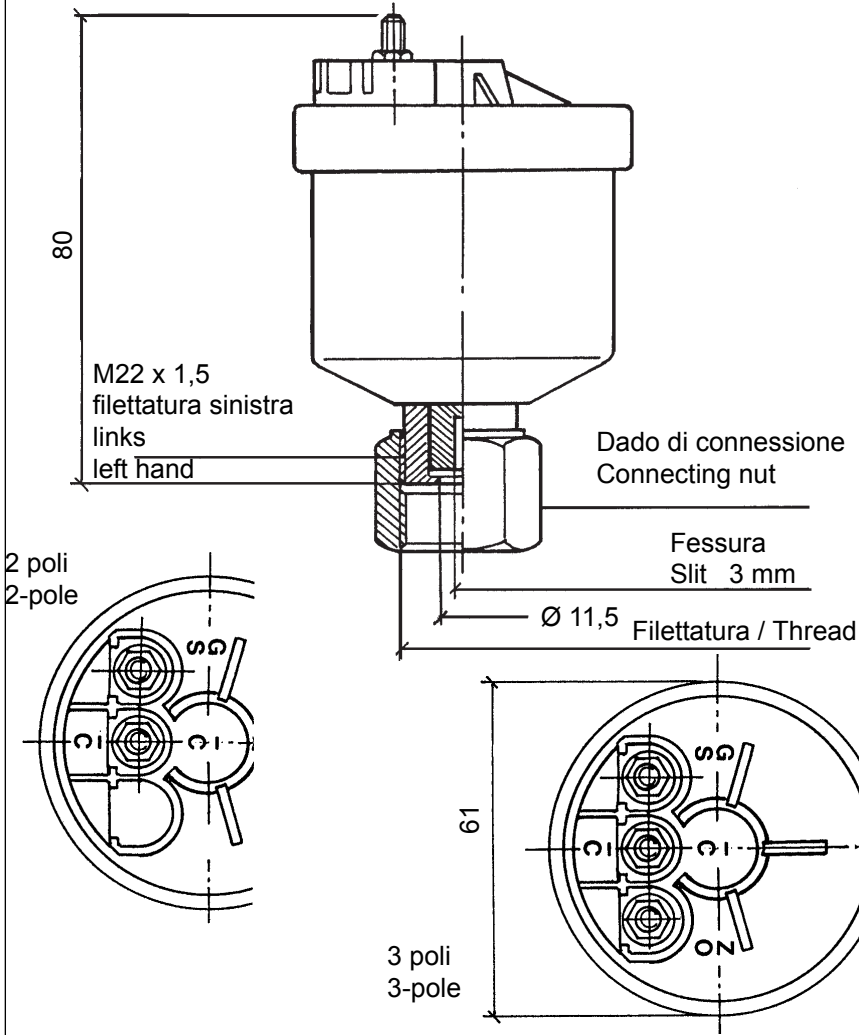


Generatori Tachimetrici

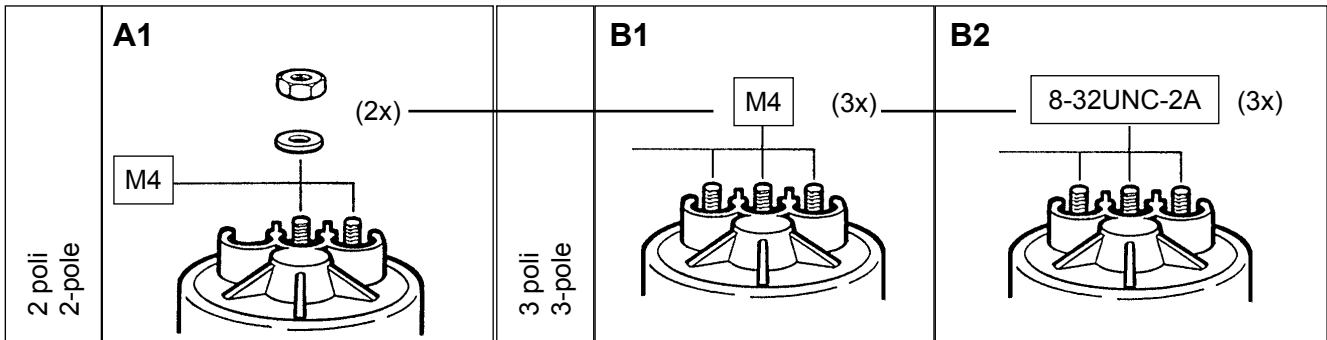
Generator-Type Sensors

Dimensioni / Dimensions (mm):



- G = Segnale contagiri
- S = Sensor
- = Negativo (Minus)
- C = Ground (Chassis)
- Z = Segnale del totalizzatore
- O = Odometer

Tipi di connessione / Type of connection:



Generatori Tachimetrici

Generator-Type Sensors

Dati Tecnici:

Conessioni elettriche: 2 poli o 3poli, negativo isolato
 Coppia di serraggio: max. 500pcm
 Velocità di rotazione: max. 3000min⁻¹
 Tensione in uscita (a vuoto): 19,3V a 2000min⁻¹
 Tolleranza in tensione:
 ± 1% al valore nominale a + 20°C
 Temperatura di funzionamento: da - 25°C a + 90°C
 Grado di protezione: IP54 in acc. a DIN 40050

Technical Data:

Electrical connection: 2-pole or 3-pole, insulated return
 Driving torque: 500pcm max.
 Rotational speed: 3000min⁻¹ max.
 No-load voltage: 19.3V to 2000min⁻¹
 Voltage tolerance:
 ± 1% at nominal vallue at + 20°C
 Operating temperature: - 25°C to + 90°C
 Protection: IP54 acc. to DIN 40050

Filettatura Thread	Tipo di connessione Type of connection	Caratteristiche speciali Special feature	Codice d'Ordine Order No.
M22 x 1,5	A1	—	340-808-001-002C/G
(M22 x 1,5 sinist./left hand)	A1	●	340-808-001-017C
M22 x 1,5	B1	—	340-807-001-001C
7/8-18NS-2A	A1	—	340-808-001-004G
7/8-18UNS-2B	B2	■	340-807-001-003C
7/8-18UNS-2B	B2	—	340-807-001-012C

■ Dado di connessione fissato con Loctite / Connecting nut secured by Loctite

● senza dado di connessione
 without connecting nut