

Interruttori di Livello

Versione: a galleggiante, tipo tubolare (Olio)

Liquid-Level Switches

Version: Float, Tubular Type (Oil)

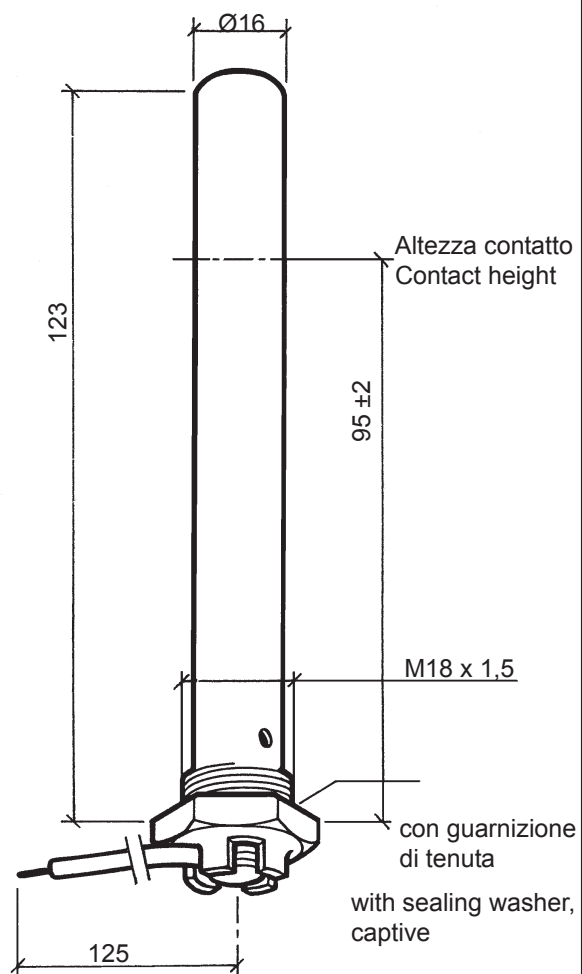
Dati Tecnici:

1 polo, negativo comune
 Tensione nominale: da 6V a 24V
 Portata del contatto: 3W
 Temperatura di funzionamento: da - 20°C a + 130°C
 Installazione da sotto

Technical Data:

1-pole common ground
 Rated voltage: 6V to 24V
 Switching load: 3W
 Operating temperature: - 20°C to + 130°C
 Installation from below

Dimensioni / Dimensions (mm):



Codice d'Ordine / Order No.: **395-032-002-007B**

Interruttori di Livello

Versione: a galleggiante, tipo tubolare (Olio)

Liquid-Level Switches

Version: Float, Tubular Type (Oil)

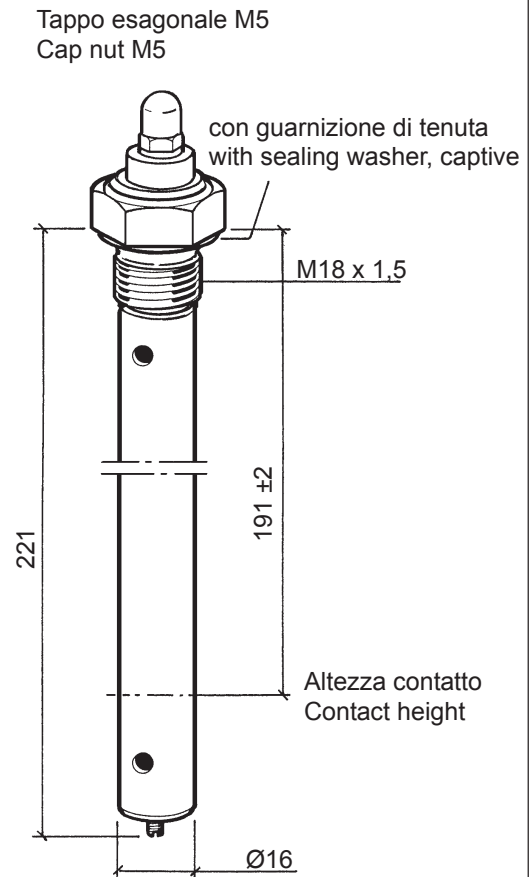
Dati Tecnici:

1 polo massa comune
Tensione nominale: da 6V a 24V
Portata del contatto: 3W
Temperatura di funzionamento: da - 20°C a + 130°C
Installazione dall'alto

Technical Data:

1-pole common ground
Rated voltage: 6V to 24V
Switching load: 3W
Operating temperature: - 20°C to + 130°C
Installation from above

Dimensione / Dimensions (mm):



Codice d'Ordine / Order No.: **395-032-003-001C**