

Interruttori di Livello

Versione: Galleggiante, a braccio (Acqua)

Dati Tecnici:

Tensione nominale: 24V
 Portata del contatto: 3W
 Tipo di contatto: (NCC) con contatti normalmente chiusi
 Temperatura di funzionamento: da -30°C a $+100^{\circ}\text{C}$
 Adatto per: acqua (lavaggio o raffreddamento)
 Resistente a:
 o 50% etanolo + 50% H_2O
 o 50% metanolo + 50% H_2O
 o 50% antigelo (p.e. glysantin) + 50% H_2O

protetto per sovrappressioni fino a 1,5 bar max.

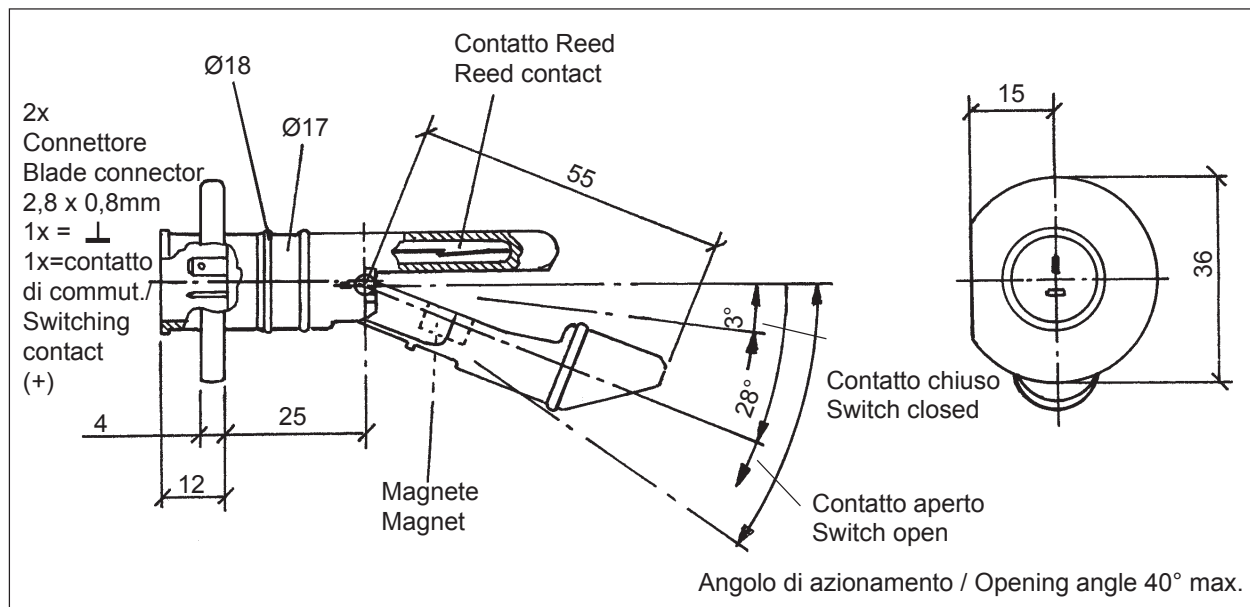
Liquid-Level Switches

Version: Float Lever (Water)

Technical Data:

Rated voltage: 24V
 Switching load: 3W
 Contacting mode: (NCC) with contacts normally closed
 Operating temperature: -30°C to $+100^{\circ}\text{C}$
 Medium: water for washing/cooling water
 resistant to:
 or 50% ethanol + 50% H_2O
 or 50% methanol + 50% H_2O
 or 50% antifreeze (p.e. glysantin) + 50% H_2O

pressure sealed to 1.5bar max.



Codice d'Ordine / Order No.: **395-060-017-002C**

Accessori:
 Guarnizione in gomma

Accessories:
 Sealing grommet

Codice d'Ordine. / Order No.:
 X11-000-002-173

Interruttori di Livello

Versione: Galleggiante, a braccio (Acqua)

Liquid-Level Switches

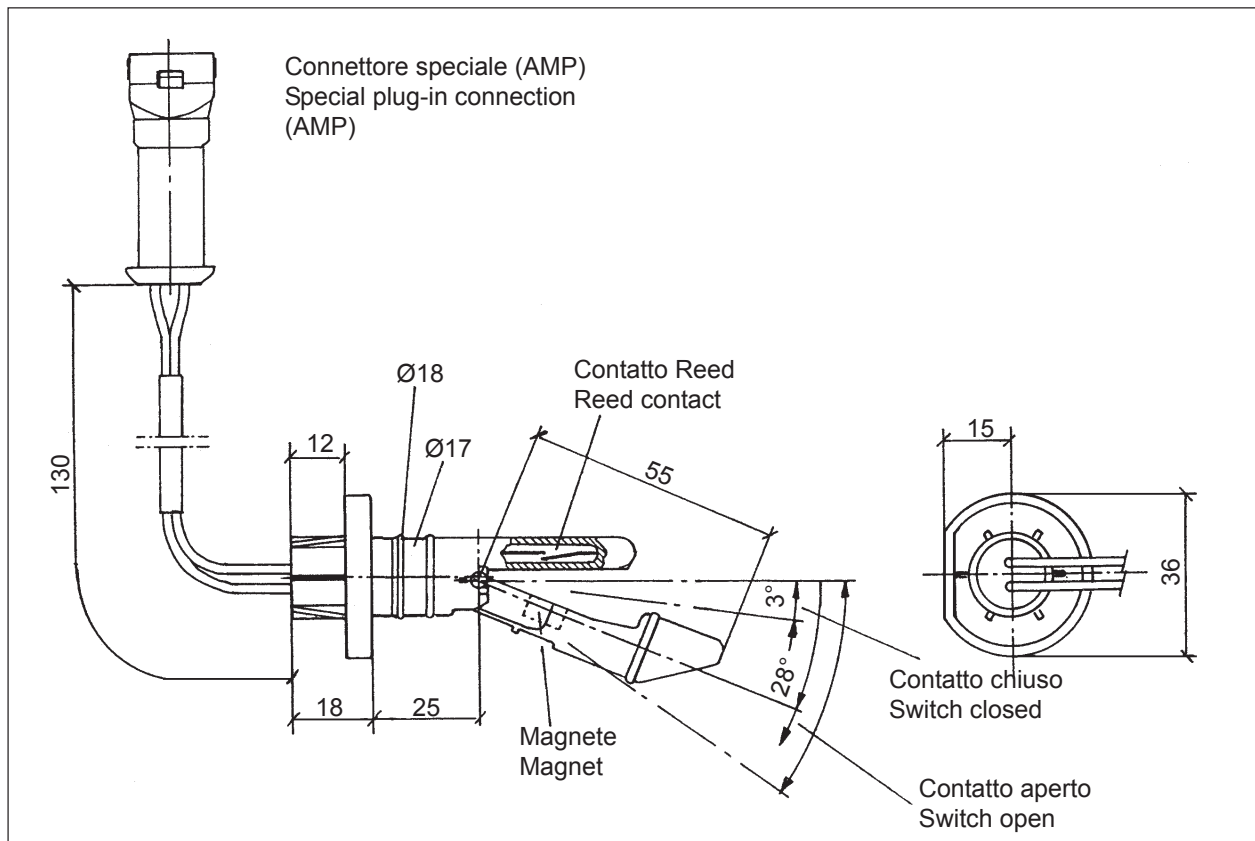
Version: Float Lever (Water)

Dati Tecnici:

Tensione nominale: 12V DC / 24V DC
Portata del contatto: 1,2W (12V) / 2W (24V)
Tipo di contatto: (NOC) con contatti normalmente aperti
Temp. di funzionamento: da -30°C a +125°C
Temp. di funzionamento (connettore e cavi): da -30°C a +70°C
Adatto per: Acqua per lavaggio o raffreddamento
Resistente a:
o 50% Etanolo + 50% H₂O
o 50% Metanolo + 50% H₂O
o 50% antigelo (p.e. Glysantin) + 50% H₂O
protetto contro sovrappressioni fino ad 1 bar max.

Technical Data:

Operating voltage: 12V DC / 24V DC
Switching load: 1.2W (12V) / 2W (24V)
Contacting mode: (NOC) with contacts normally open
Operating temperature (switch): -30°C to +125°C
Operating temperature (cables and connector): -30°C to +70°C
Medium: water for washing/cooling water
resistant to:
or 50% ethanol + 50% H₂O
or 50% methanol + 50% H₂O
or 50% antifreeze (p.e. glysantin) + 50% H₂O
pressure sealed to 1.5bar max.



Codice d'Ordine. / Order No.: **395-060-016-008C**