

Sensore di Livello a Braccio  
 con resistenza a film spesso,  
 con Contatto di Allarme,  
 a Flangia Circolare Ø 54mm

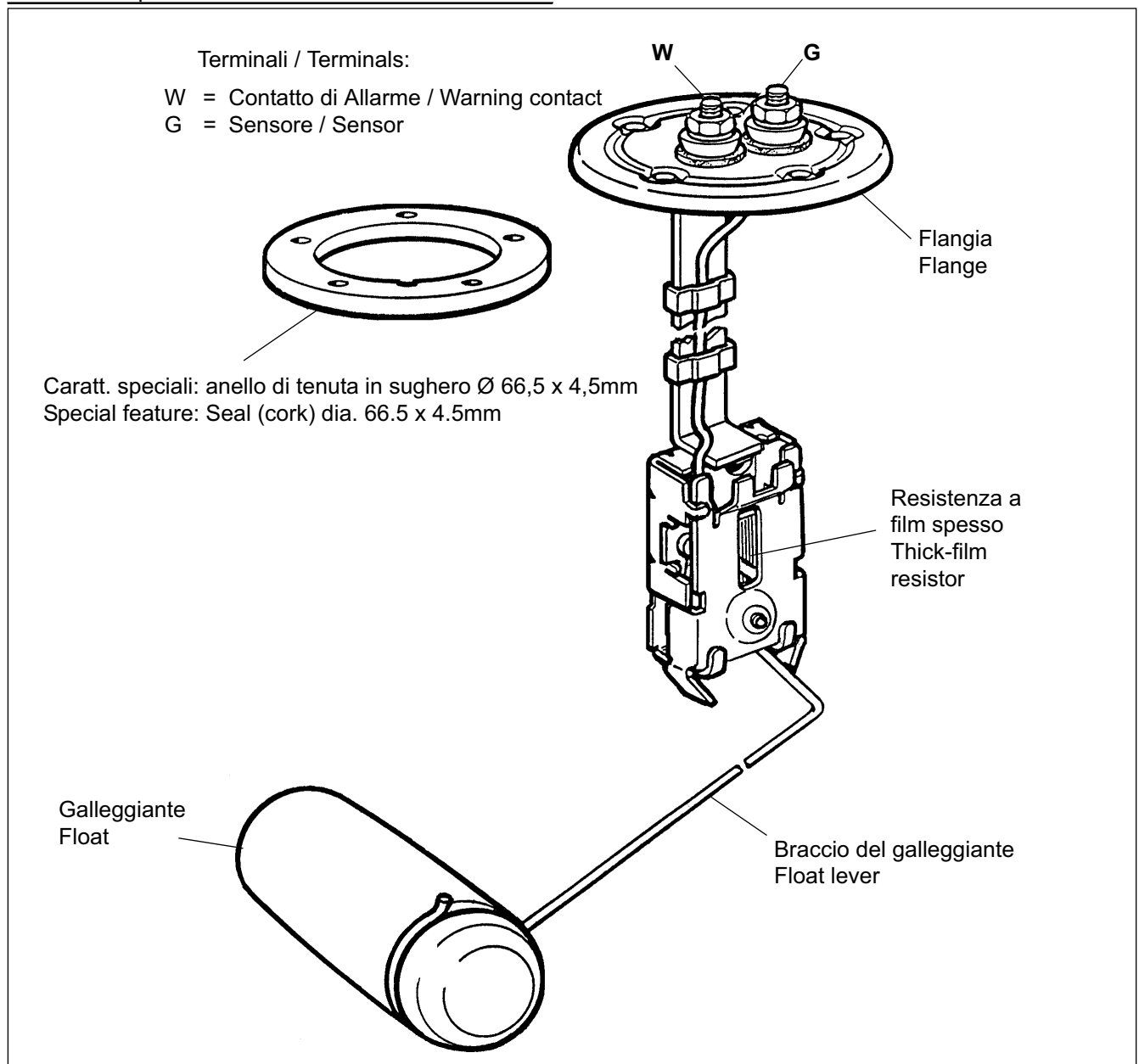
Lever Type Level Sensors  
 With Thick-Film Resistor,  
 With Warning Contact,  
 Bolt Circle Dia. Of Flange, 54mm

**Dati tecnici:**

Massa sul serbatoio	
Tensione Nominale:	da 6V a 24V
Temperatura di funzionamento:	da - 25°C a + 65°C
Temperatura di stoccaggio:	da - 30°C a + 65°C
Install. da sopra	(fino a + 80°C per 1 ora.)

**Technical Data:**

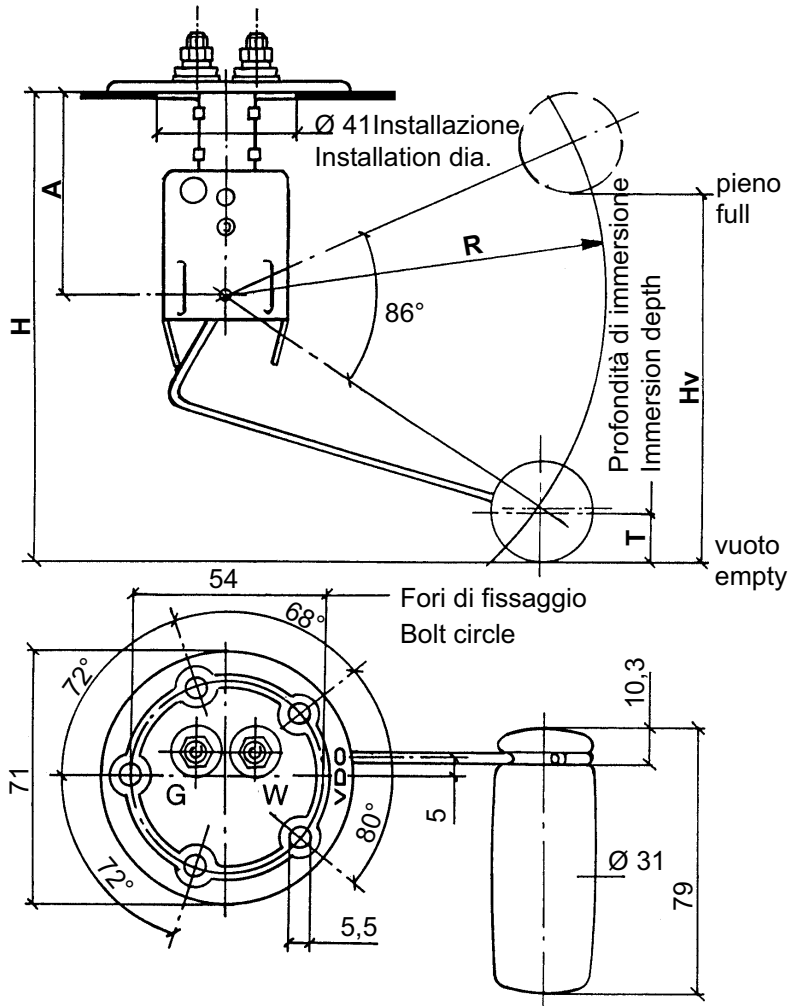
Ground on tank housing	
Rated voltage	6V to 24 V
Operating temperature:	- 25°C to + 65°C
Storage temperature:	- 30°C to + 65°C
	(up to + 80°C for 1h max.)
Installation from above	



Sensore di Livello a Braccio  
 con resistenza a film spesso,  
 con Contatto di Allarme,  
 a Flangia Circolare Ø 54mm

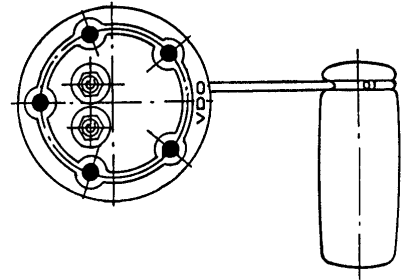
Lever Type Level Sensors  
 With Thick-Film Resistor,  
 With Warning Contact,  
 Bolt Circle Dia. Of Flange, 54mm

**Dimensioni / Dimensions (mm):**

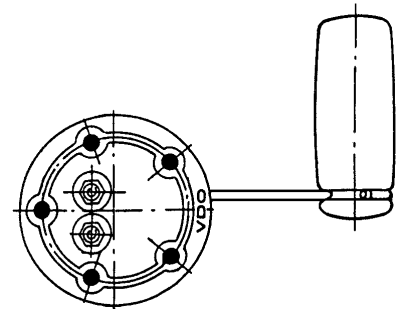


**Varianti / Variants:**

1

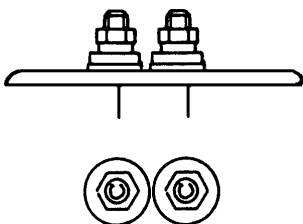


2



**Terminali / Terminals:**

**a** Terminali filettati M5  
 con dadi esagonali e rondelle  
 di fissaggio  
 Threaded pins M5  
 Hex nuts and serrated  
 washers



**b** Terminali a lama, dritti  
 6,3 x 0,8mm  
 Blade connectors, straight  
 6.3 x 0.8mm

