

# Sensori ad effetto Hall

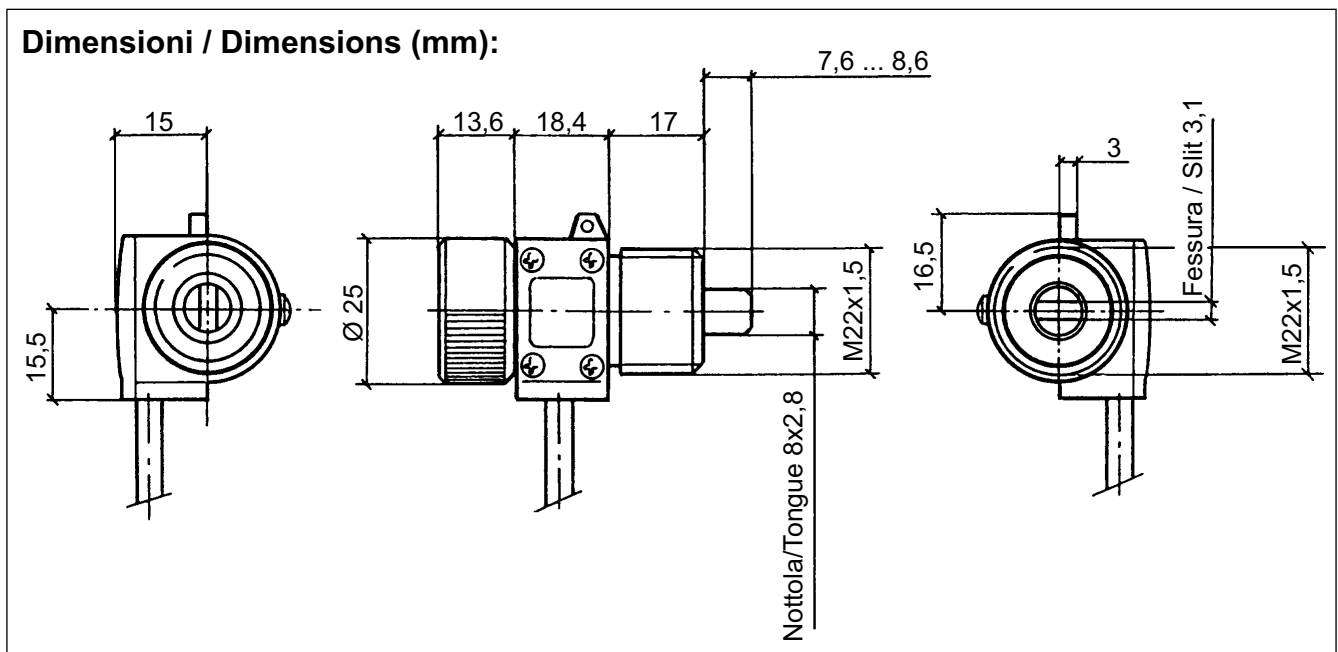
# Hall-Effect Sensors

M22 x 1,5  
Fessura / Slit  
3,1 mm

M22 x 1,5  
Nottola / Tongue  
8 x 2,8 mm

Collegamenti:  
rosso: + Volt (Batteria)  
nero: Massa  
bianco: Uscita impulsi

Cables:  
red + battery voltage  
black ground  
white pulse output



## Dati Tecnici:

Tensione nominale: da 4,5V a 28V  
 Tensione di alimentazione max: 28V  
 Livello segnale parte bassa (max.): 0,2V  
 Livello segnale parte alta (max.): 28V  
 Corrente in uscita (continua): 25mA  
 Consumo di corrente: 9mA  
 Impulsi/Giro: 8 impulsi  
 Direzione di rotazione: senso orario ed antiorario  
 Velocità di rotazione (max.): 5000 min<sup>-1</sup>  
 Temperatura di funzionamento: da -40°C a +150°C  
 Resistenza alle vibrazioni (max.): doppia ampiezza 1,5mm, da 10Hz a 55Hz, per 2 ore nelle direzioni x,y

Classe di Protezione IP (acqua/polvere): IP67  
 Lunghezza del cavo: 5m

## Technical Data:

Operating voltage: 4.5V to 28V  
 Maximum supply voltage: 28V  
 Max. low level (signal): 0,2V  
 Max. high level (signal): 28V  
 Continuous output current: 25mA  
 Supply current: 9mA  
 Pulses per revolution: 8 pulses  
 Direction of rotations: clockwise and anticlockwise  
 Maximum rotational speed: 5000 rpm  
 Operating temperature: -40°C to +150°C  
 Maximum vibration: double amplitude 1.5mm, 10Hz to 55Hz, each 2 hours in X, Y, Z direction

Protection class (IP water and dust): IP67  
 Cable length: 5m

Codice d'Ordine / Order No.: **X10-340-006-001**