

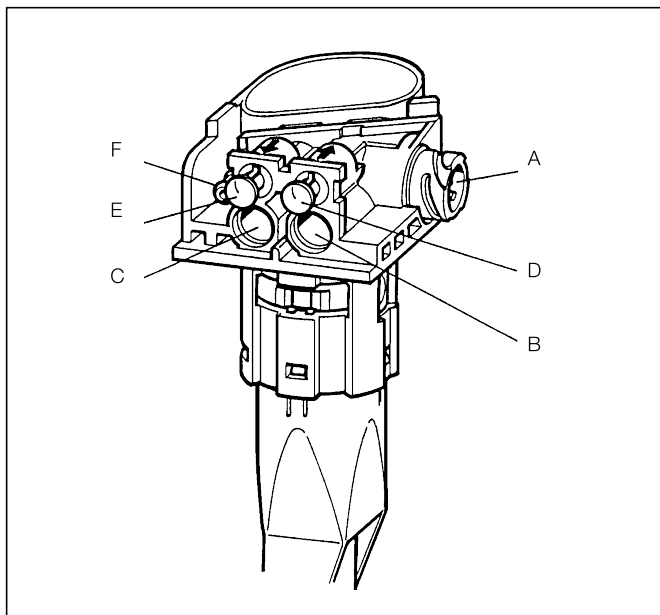
www.vdo.it

Catalogo Special Vehicle 2021

Soluzioni OEM per Veicoli Speciali

VDO

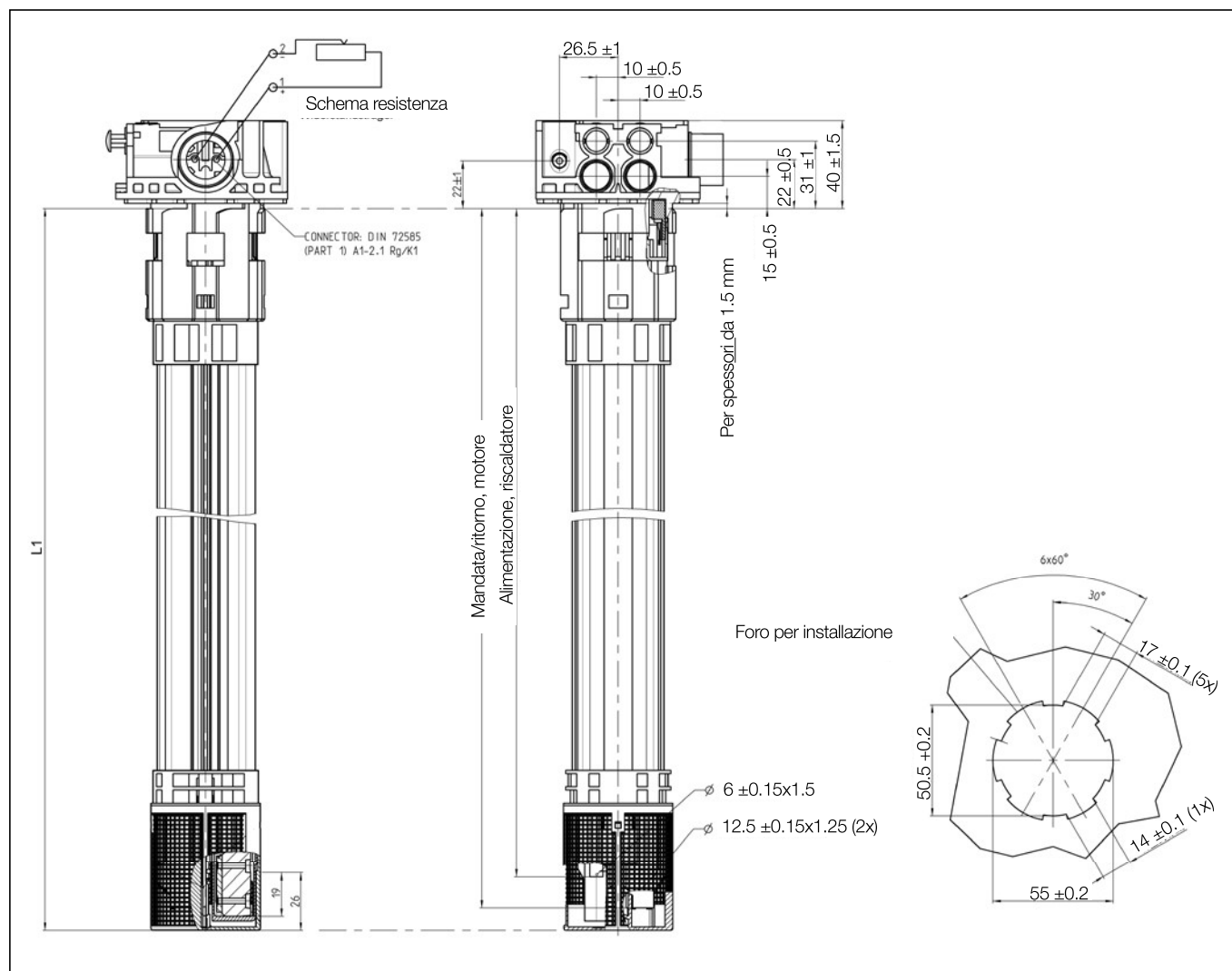
3.1.3 Sensori di livello carburante tubolari, in Plastica



Caratteristiche tecniche	
Tensione	6–24 V (massa isolata)
Resistenza	3 Ω (vuoto) a 180 Ω (pieno)
Corrente	20 mA a 120 mA
Temperatura di funzionamento	-30 °C a +70 °C
Valvole Presa di ingresso e Presa di uscita aria	Pressione positiva fino a 200 mbar che corrisponde ad un flusso meno di 25 g/min gasolio. Pressione positiva maggiore di 300 mbar corrisponde ad un flusso maggiore di 25 g/min gasolio. Pressione negativa di 10–20 mbar corrisponde ad un flusso maggiore di 1.75 l/h di gasolio
Ciclo di vita	1 milione di cicli pieno/vuoto in benzina super unleaded
Test di vibrazione	20 a 50 Hz PSD = 0.03 g^2/Hz 50 a 1,000 Hz PSD = -6 dB/oct 8 h / asse
Materiale	Flangia, corpo, galleggiante: POM-C Braccio del galleggiante: X12CrNi 177k Tubo: PA11 or PA12

Connettori	
A	Connettore a baionetta, DIN 72585 (A1-2.1RG/K1)
B	Presa di uscita
C	Presa di ingresso
D	Presa di uscita riscaldatore esterno o equalizzazione della pressione con un altro serbatoio
E	Presa di ingresso riscaldatore esterno
F	Valvola presa di uscita aria

Dimensioni [mm]



Codice d'ordine	Lughezza L1 [mm]	Lunghezza tubo presa di ingresso L2 [mm]	Lunghezza tubo di riscaldamento [mm]
A2C59510128	455 ± 2	446 ^{+2.5} _{-3.5}	432 ^{+2.5} _{-3.5}
A2C59510129	544 ± 2	535 ^{+2.5} _{-3.5}	519 ^{+2.5} _{-3.5}
A2C59510130	672 ± 2	663 ^{+2.5} _{-3.5}	654 ^{+2.5} _{-3.5}

Pieno: 180 Ω ± 3.7 Ω, vuoto: 3 Ω ± 1.05 Ω

Codice d'ordine	Accessori	Unità per confezione
89-356-017	O-ring (Guarnizione)	100
X11-221-001-002	connettore Presa di ingresso/Preso di uscita	20
X11-221-001-003	Meccanismo di blocco Presa di ingresso/ Presa di uscita o riscaldatore esterno	10
X11-221-001-004	Connettore riscaldatore esterno	20
Standard	Connettore a baionetta DIN 72585 A1-2.1 SN/K1	Non fornito