

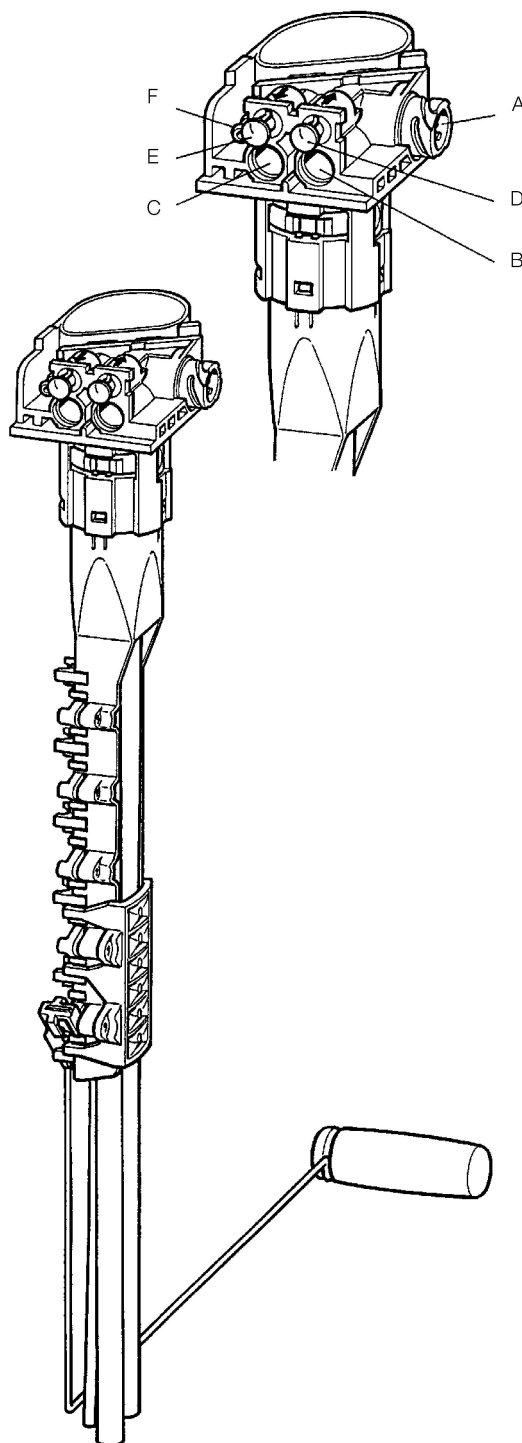
www.vdo.it

Catalogo Special Vehicle 2021

Soluzioni OEM per Veicoli Speciali

VDO

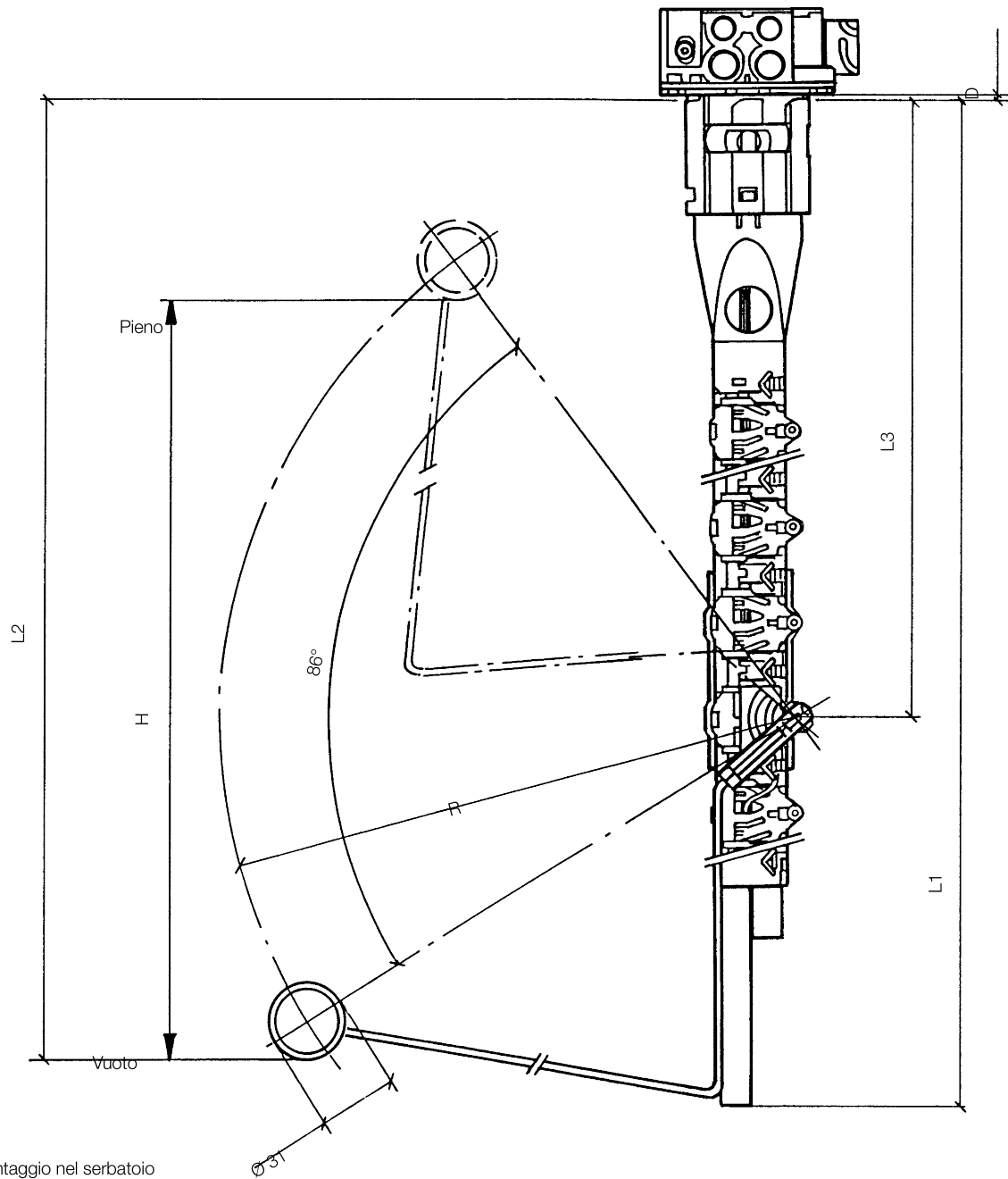
3.2.1 Sensori di Livello carburante a Leva, in Plastica



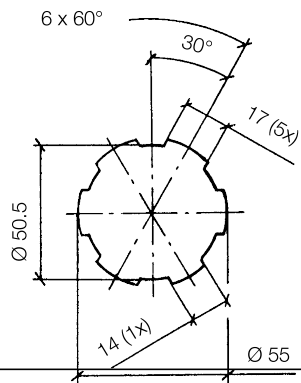
Caratteristiche tecniche	
Tensione	6–24 V (massa isolata)
Resistenza	3 Ω (vuoto) a 180 Ω (pieno)
Corrente	20 mA a 120 mA
Temperatura di funzionamento	-30 °C a +70 °C
Valvole Presa di ingresso e Presa di uscita aria	Pressione positiva fino a 200 mbar che corrisponde ad un flusso minore di 25 g/min gasolio. Pressione positiva maggiore di 300 mbar corrisponde ad un flusso maggiore di 25 g/min gasolio Pressione negativa di 10–20 mbar corrisponde ad un flusso maggiore di 1.75 l/h di gasolio
Ciclo di vita	1 milione di cicli pieno/vuoto in gasolio
Test di vibrazione	da 20 a 50 Hz PSD = 0.03 g ² /Hz da 50 a 1,000 Hz PSD = -6 dB/oct 8 h / asse
Materiale	Flangia, corpo, galleggiante: POM-C Braccio del galleggiante X10CrNi 18-8 Tubo: PA11 or PA12

Connettori	
A	Connettore a baionetta, DIN 72585 (A1-2.1RG/K1)
B	Presa di uscita
C	Presa di ingresso
D	Presa di uscita riscaldatore esterno o equalizzazione della pressione con un altro serbatoio
E	Presa di ingresso riscaldatore esterno
F	Valvola presa di uscita aria

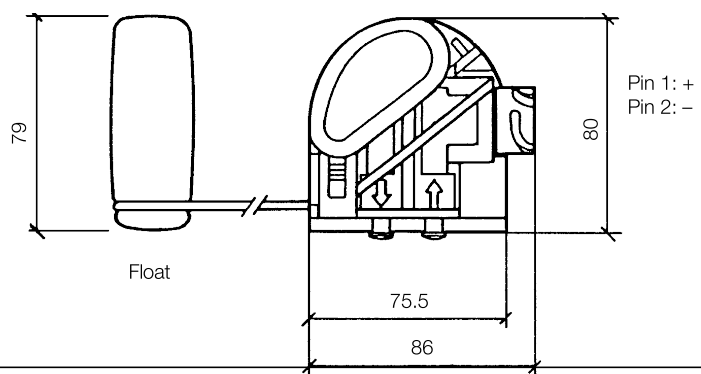
Dimensioni [mm]

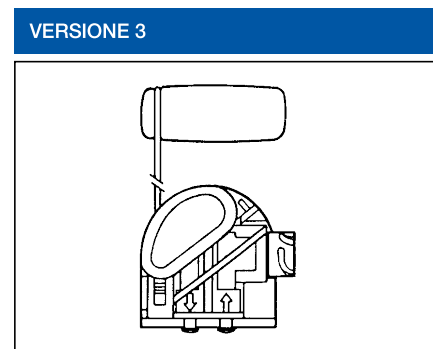
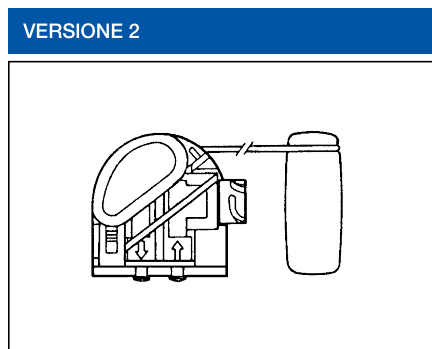
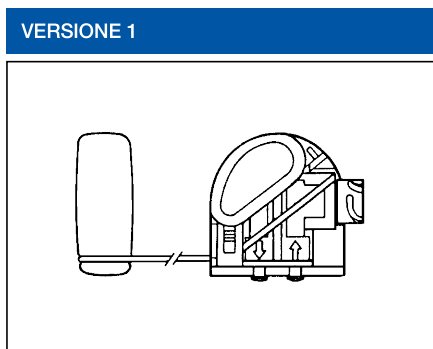


Foro di montaggio nel serbatoio
(sbavato all'esterno)



Spessore
1.5 or 2





Codice d'ordine	Dimensioni [mm]						Versione
	L1	L2	L3	R	H	D	
	Profondità richiesta per l'installazione Lunghezza bordo inferiore del tubo a vuoto	Lunghezza bordo inferiore del galleggiante	Lunghezza punto di rotazione della leva	Raggio del braccio della leva escl. galleggiante	Corsa vuoto-pieno	Spessore serbatoio	
221-824-054-049C	405	393	274	238	310	1.5	2
221-824-054-050C	450	402	232	269	363	1.5	1
221-824-054-051C	492	482	190	325	430	1.5	3
221-824-054-056C	535	537	232	374	506	1.5	3
221-824-054-053C	568	485	274	311	423	2.0	1
221-824-054-052C	611	568	316	385	523	2.0	3
221-824-054-054C	670	625	316	418	570	1.5	3
221-824-054-055C	670	670	316	463	630	1.5	3

Codice d'ordine	Accessori	Pz. per confezione
89-356-017	O-ring (Guarnizione)	100
993-371-016	Filtro carburante	4
X11-221-001-002	Connettore Presa di ingresso/Presca di uscita	20
X11-221-001-003	Meccanismo di blocco Presca di ingresso/Presca di uscita o riscaldatore esterno	10
X11-221-001-004	Connettore riscaldatore esterno	20
N.D.	Connessione per Connettore a baionetta DIN 72585 A1-2.1 SN/K1	