

USA GB

## Instruction Manual for LED Searchlight Bremen with morse capability

3310001000 LED Searchlight

Voltage Supply: 12 - 24V DC ± 30%.  
Consumption: 12 W

Housing:  
Black elastic rubber, shock-resistant, non-corrosive, non-magnetic, under water.  
Watertight, protection class: IP68

### Approval for searchlight with LED Module

#### EC Certificate Type Examination (Module B)

Certificate No.: 37 507 – 12 HH

Issue by: Germanischer Lloyd  
Notified Body No.: 0098



### Standards

The LED Searchlight is in compliance with following standards:

- IMO Requirements SOLAS III/4 34 and X/3
- LSA Code Chapter IV,4.4.8.29 and 5.1.2.2.11,
- MSC 81(70), Part 1.13  
Life-saving appliances

### Assembly instructions

The portable lamp can be optionally attached to the clamp bracket **8331300700** or the holder **8331300200**.

The brackets are not included and must be ordered separately.

You can use standard bolts M4 with a flat bearing surface below the head for fastening the floodlight with the brackets **8331300700** and **8331300200** (e.g. fillister head bolts or hexagon bolts). As the brackets out of seawater-resistant, stainless steel (1.4404) are, it is recommended that the fixing material (screws, nuts and washers) also out of high quality, marine grade stainless steel is !

Tighten the fastening bolts after assembly!

### Electrical installation

The floodlight is fitted with cables and ready for use. Electrical installation to be carried out in accordance with the technical regulations. The corresponding electrical circuits must be de-energized before starting work.

### Spare parts:

- 8331300400 Clamp band
- 8331300800 Switch
- 8331001500 Spiral cord completely for LED

### Accessories:

- 8331300700** Clamp bracket
- 8331300200** Holder

### After the installation of spare parts

the LED module so far pressed into the rubber case that the four stop edges press the aluminum housing. It is to ensure that the large clamp band and the hose clamp for spiral cord, are again mounted properly.

Check the functioning of the floodlight!

D

## Betriebsanleitung für LED Handscheinwerfer Bremen mit Morse-taster

3310001000 LED Handscheinwerfer

Spannungsversorgung: 12 - 24V DC ± 30%.  
Leistungsaufnahme: 12 W

Gehäuse:  
Gummi schwarz, schlag- und stoßfest, nichtrostend, amagnetisch.  
Wasserdicht, Schutzart : IP68

### Zulassung für Handscheinwerfer mit LED Modul:

#### EC Certificate Type Examination (Module B)

Zulassungs Nr.: 37 507 – 12 HH

Ausgestellt von: Germanischer Lloyd  
Notified Body No.: 0098



### Standards

Der LED Handscheinwerfer entspricht folgenden Standards:

- IMO Requirements SOLAS III/4 34 and X/3
- LSA Code Chapter IV,4.4.8.29 and 5.1.2.2.11,
- MSC 81(70), Part 1.13  
Life-saving appliances

### Anbauanweisung

Der Handscheinwerfer kann wahlweise mit dem Klemmhalter **8331300700** oder der Halterung **8331300200** befestigt werden. Die Halter gehören nicht zum Lieferumfang und müssen separat bestellt werden.

Zur Befestigung des Handscheinwerfers mit den Halterungen **8331300700** und **8331300200**, können Sie handelsübliche Schrauben M4 mit flacher Auflagefläche unter dem Kopf verwenden (z.B. Zylinderkopfschrauben oder Sechskantschrauben). Da die Halterungen aus seewasserbeständigem, rostfreiem Stahl (1.4404) sind, wird empfohlen das Befestigungsmaterial (Schrauben, Muttern und Scheiben) ebenfalls aus hochwertigem, seewasserbeständigem und rostfreiem Stahl zu verwenden !

Nach der Montage die Befestigungsschrauben fest anziehen !

### Elektrischer Anschluss

Der Handscheinwerfer ist vorverkabelt. Der elektrische Anschluss erfolgt nach den gültigen Regeln der Technik. Vor Aufnahme der Arbeiten sind die entsprechenden Stromkreise spannungsfrei zu schalten.

### Ersatzteile:

- 8331300400 Schellenband
- 8331300800 Schalter
- 8331001500 Wendelschnur kpl. für LED

### Zubehör:

- 8331300700** Klemmhalter
- 8331300200** Halterung

### Nach dem Einbau von Ersatzteilen

das LED-Modul soweit in das Gummigehäuse eindrücken, das die vier Stopkanten auf das Aluminiumgehäuse drücken. Es ist sicherzustellen, dass das große Schellenband und die Schlauchklemme für die Wendelschnur, wieder richtig montiert sind. Überprüfen Sie die Funktion des Strahlers!

F

## Instructions de service pour LED Projecteur portatif Bremen avec le bouton Morse

3310001000 LED Projecteur portatif

Tension D'Alimentation: 12 - 24V DC ± 30%.  
Consommation d'énergie : 12 W

Boîtier:  
Noir de caoutchouc, résistant aux chocs et choc, non-corrosif, non magnétique.  
Imperméable, protection: IP68

### Homologation pour projecteur portative avec LED Module:

#### EC Certificate Type Examination (Module B)

Numéro d'homologation: 37 507 – 12 HH

Délivré par: Germanischer Lloyd  
Notified Body No.: 0098



### Normes

Le LED Projecteur est conforme aux normes suivantes:

- IMO Requirements SOLAS III/4 34 and X/3
- LSA Code Chapter IV,4.4.8.29 and 5.1.2.2.11,
- MSC 81(70), Part 1.13  
Life-saving appliances

### Instruction de montage

Le projecteur peut être facultativement fixée à la bride de serrage **8331300700** ou titulaire **8331300200**. Les supports ne sont pas inclus et doivent être commandés séparément.

Pour fixer le projecteur avec les montures **8331300700** ou **8331300200**, vous pouvez utiliser des vis M4 courantes avec une surface de contact plate sous la tête (par exemple des vis à tête cylindrique ou des vis à tête hexagonale). Comme les montures d'eau de mer résistant, en acier inoxydable (1.4404) sont, recommander le matériel de fixation (vis, écrous et rondelles) est également faite de haute qualité, en acier inoxydable de qualité marine et à utiliser !

Après le montage, veuillez visser à fond les vis de fixation !

### Raccordement électrique

Le projecteur est précâblés. Le raccordement électrique s'effectue en conformité avec les règles techniques en vigueur. Avant de commencer les travaux, mettez les circuits correspondants hors tension.

### Pièces de rechange:

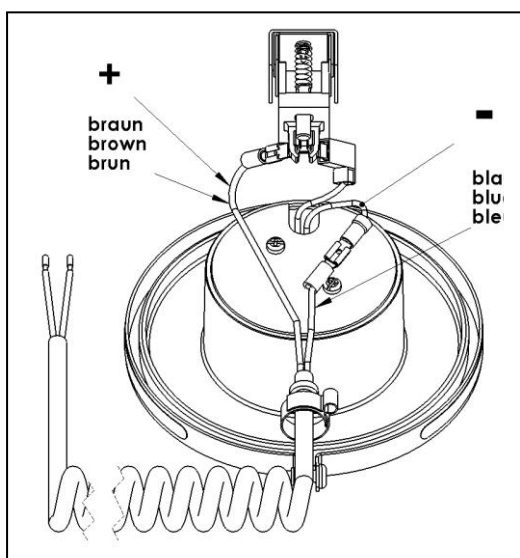
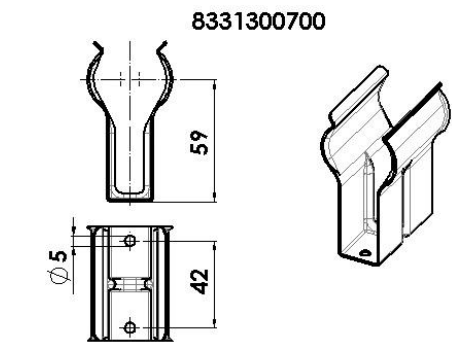
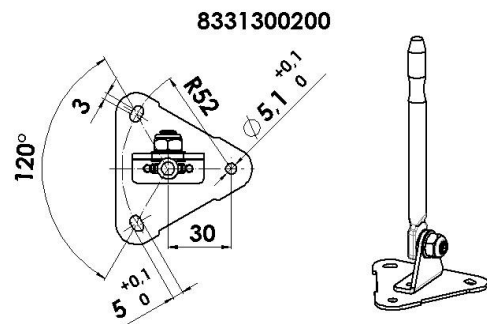
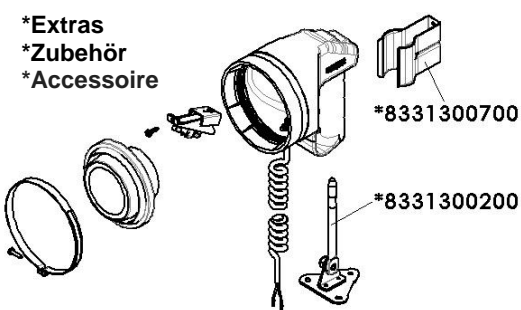
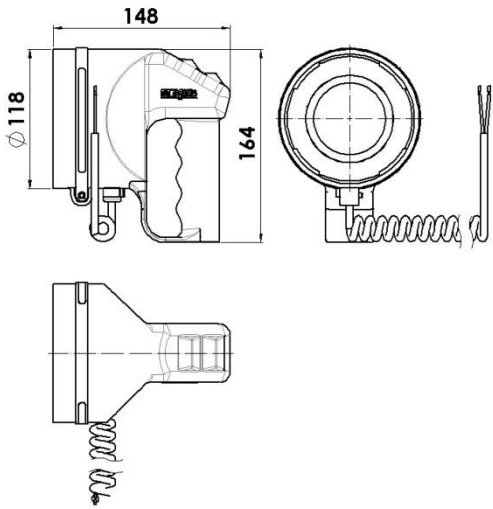
- 8331300400 Bande de serrage
- 8331300800 Commutateur
- 8331001500 Spiral assy câble pour LED

### Accessoires:

- 8331300700** bride de serrage
- 8331300200** titulaire

### Après l'installation de pièces de rechange

le module LED jusqu'à présent pressé dans le boîtier en caoutchouc que les quatre bords d'arrêt de presse du boîtier en aluminium.. Il convient de veiller à ce que la grande bande de serrage et le collier de serrage pour le cordon en spirale, sont à nouveau montés correctement. Vérifiez le fonctionnement du spot !



**Safety instructions:**

Beware of optical radiation!  
Risk of eye injury.  
Do not look directly at the lighting.



**Gefahrenhinweis:**

Warnung vor optischer Strahlung!  
Augenverletzungen möglich.  
Nicht in die Beleuchtung blicken.



**Indication de danger:**

Attention au rayonnement optique !  
Possibles blessures oculaires.  
Ne pas regarder en direction de l'éclairage.



**Maintenance:**

There are no special maintenance instructions. An occasional cleaning of the casing and glass with a soft brush and clear water will be sufficient. Aggressive detergents containing solvents should not be used.

**Pflege und Wartung:**

Eine besondere Pflege ist nicht notwendig. Das Gehäuse und das Frontglas des Strahlers kann gelegentlich mit einer weichen Bürste und mit klarem Wasser gereinigt werden. Aggressive lösungsmittelhaltige Reinigungsmittel dürfen nicht verwendet werden.

**Entretien et maintenance :**

Aucun entretien particulier n'est nécessaire. Le boîtier et la face du spot peuvent être nettoyés de temps en temps avec une brosse souple et à l'eau claire. Ne pas utiliser de produits de nettoyage agressifs contenant des solvants.

**Please note:**

Solvents and solvent vapor may destroy the optics. We recommend carefully sealing off the lamps/floodlights with suitable tape or dismantling them prior to carrying out painting work or work with solvents.

**Achtung:**

Lösungsmittel und deren Dämpfe zerstören die Optik. Wir empfehlen, vor Anstricharbeiten oder Arbeiten mit Lösungsmitteln die Leuchten/Strahler sorgfältig abzukleben oder zu demontieren.

**Attention :**



Les solvants et leurs vapeurs peuvent détruire l'optique. Nous recommandons de bien couvrir la lampe / le spot avec du ruban adhésif avant d'entreprendre des travaux de peinture ou de travailler avec des solvants.

DNV·GL

**EC CERTIFICATE  
TYPE EXAMINATION (MODULE B)**

This is to certify that:  
DNV GL SE, a Notified Body under the terms of the Marine Equipment Directive 96/98/EC of 20 December 1996, notified by the German Federal Ministry of Transport, Building and Urban Development, did undertake the relevant type approval procedures for the equipment identified below which was found to be in compliance with the requirements of Marine Equipment Directive (MED) 96/98/EC as amended, subject to any conditions in the schedule attached hereto.

Certificate No.	37 507 - 12 HH
Applicant	Glamox Production GmbH & Co. KG Glasower Weg 5 17166 Teterow, GERMANY
Manufacturer	Glamox Production GmbH & Co. KG Glasower Weg 5 17166 Teterow, GERMANY
Product Description	Watertight Searchlight
Product Name	3313002, 3313003, 3313004, 3310001
Trade Name	3313002, 3313003, 3313004, 3310001
Specified Standards	IMO Requirements SOLAS III/4 34 and X/3 LSA Code Chapter I, IV,V MSC 36(63)-8 MSC 97(73)-8 MSC 81(70), Part 1.13
Related Directive	2014/93/EU
Equipment Section	Life-saving appliances
Annex A.1 Item No.	A.1/1.38
Date of Re-issue	2016-04-05
Expiry Date	2017-07-15

DNV GL SE    
Notified Body No.: 0098  
Page 1 of 2

DNV·GL

Certificate No: 37 507 - 12 HH Date of Re-issue: 2016-04-05

**Schedule of Approval**

**Further Places of Production**  
Glamox Production GmbH & Co. KG; Glasower Weg 5; 17166 Teterow, GERMANY

**Approval Documentation**  
Drawings: 7 331 300 200 Rev.0, 7331 300 100 Rev. 3, 3310001000 Rev. 0 Test report 2250 dated 2002-08-14, TR-11407 dated 15-03-2016 and 150120-AU01+E01\_R1 dated 20-08-2015  
GL report dated 2002-08-14

**Technical Data**  
**Aqua Signal Watertight Searchlight**

<b>Types</b>	3313003 24V (50W)
	3313004 12V (50W halogen)
	3313002 12V (30W)
	3310001 12-24 V (12W)

**Lamp** Built-in-sealed beam

**Ingress protection** IP 68


**Accessories** Clamp holder  
Slip-on-holder

**Construction** Injection moulded housing from caoutchouc material black elastic rubber.  
Arrangement to be provided for connection to the lifeboat and rescue boat power supply.

**Remarks** none

**Limitations on the acceptance or use of the product** none

**Notes:**  
This certificate is valid for equipment, which is conform to the approved type. The manufacturer shall inform DNV GL SE, as the Notified Body, of any modifications or changes to the approved equipment. Should the specified regulations or standards be amended during the validity of this certificate, the product is to be re-approved before being placed on board a vessel to which the amended regulations or standards apply.

 The mark of conformity may only be affixed to the above type approved equipment and a Manufacturer's Declaration of Conformity issued when the production-surveillance module (D, E or F) of Annex B of the MED is fully complied with and controlled by a written inspection agreement with a Notified Body.

Page 2 of 2

**Glamox Production GmbH & Co. KG**  
Glasower Weg 5  
17166 Teterow, Germany

e-mail: info@aquasignal.de  
Internet: http://www.glamox.com/gmo



**Operating Manual for LED searchlight Bremen**  
**Betriebsanleitung für LED Handscheinwerfer Bremen**  
**Instructions de service pour LED projecteur portatif Bremen**



Please read the instruction manual carefully before use of the floodlight.

Die Betriebsanleitung ist vor Einsatz des Strahlers sorgfältig zu lesen.

Il faut lire soigneusement les instructions de service avant l'emploi du spot.

**GLAMOX PRODUCTION RESERVES THE RIGHT TO UNDERTAKE TECHNICAL AND DESIGN PRODUCT ALTERATIONS.**

**GLAMOX PRODUCTION BEHÄLT SICH VOR, AN DEN BESCHRIEBENEN PRODUKTEN TECHNISCHE ÄNDERUNGEN UND DESIGNÄNDERUNGEN VORZUNEHMEN**

**GLAMOX PRODUCTION SE RÉSERVE LE DROIT D'EFFECTUER DES MODIFICATIONS TECHNIQUES OU CONCEPTUELLES AU NIVEAU DES PRODUITS PRÉSENTÉS**

9420099000.docx  
Rev.: 01  
Print date: 2016-05-24