

Descrizione

Combinazione tra un disgiuntore ed un interruttore ON - OFF con bascula, uni- o bipolare, montaggio frontale. A richiesta la bascula può essere illuminata e fornita in vari colori. Commutazione affidabile attraverso lo sgancio indipendente. Può essere fornito anche senza la protezione di sovracorrente ed anche con la sola funzione di pulsante. Esecuzione magneto-termica vedi gruppo 2, tipo 3120-...-M1-...

Parti accessorie: contatti ausiliari, bobina di minima tensione, bobina magnetica.

Rispecchia le nuove normative dei disgiuntori di protezione EN 60934 (IEC 60934): tipo S, TO.

Rispecchia le normative per la resistenza al fuoco secondo le EN 60335-1: 2007-02 Sicurezza per i dispositivi elettrici per uso domestico e similare.

Esempi di impiego

Motori elettrici, elettrodomestici, macchine per ufficio, utensili elettrici, alimentatori, raddrizzatori di carica., dispositivi medici secondo le EN 60601.

Correnti nominali e resistenze interne

Corrente nominale (A)	Resistenza interna per polo (Ω)	Corrente nominale (A)	Resistenza interna per polo (Ω)
0,1	94	4	0,0435
0,2	24	4,5	0,0435
0,3	12	5	0,0325
0,4	5,30	6	0,0215
0,5	4,20	7	0,0165
0,6	2,90	8	0,0165
0,8	1,50	10	< 0,02
1	0,9	12	< 0,02
1,2	0,80	14	< 0,02
1,5	0,45	15	< 0,02
2	0,27	16	< 0,02
2,5	0,0785	18	< 0,02
3	0,0595	20	< 0,02
3,5	0,0565		

Assorbimento di corrente per illuminazione

Tensione d'esercizio	Assorbimento di corrente	
	Y + R	G
12 V DC	2 mA	3,5 mA
24 V DC	2 mA	3,5 mA
115 V AC	0,9 mA	2,8 mA
230 V AC	0,9 mA	2,8 mA

Approvazioni

Istituto di approvazione	tensione nominale	valori di corrente
VDE (EN 60934)	AC 240 V; DC 28 V DC 50 V DC 50 V	0,1...20 A 0,1...20 A <i>bipolare</i> 0,1...10 A <i>unipolare</i>
UL, CSA	AC 250 V; DC 50 V	0,1...20 A
CCC	AC 240 V; DC 50 V	0,1...20 A



3120-F3...F5

3120-F7

Dati tecnici

Per informazioni più dettagliate vedi capitolo: Informazioni tecniche

Tensione nominale	AC 240 V; DC 50 V (AC 415 V a richiesta)
Valori di corrente	0,1...20 A (fino 30 A a richiesta, solo unipolare)

Durata	unipolare
AC 240 V: 0,1...20 A	30.000 interventi con 1 x I _N , induttiva
DC 50 V: 0,1...4 A	30.000 interventi con 1 x I _N , induttiva
4,5...16 A	30.000 interventi con 1xI _N , bassa induzione
DC 28 V: 0,1...20 A	30.000 interventi con 1 x I _N , induttiva
bipolare	
AC 415 V: 0,1...16 A	10.000 interventi con 1 x I _N , induttiva
AC 240 V: 0,1...16 A	50.000 interventi con 1 x I _N , induttiva
17...20 A	30.000 interventi con 1 x I _N , induttiva
DC 50 V: 0,1...16 A	50.000 interventi con 1 x I _N , induttiva
17...20 A	10.000 interventi con 1 x I _N , induttiva

Temperatura di utilizzo	-30...60 °C
Valori di isolamento (IEC 60664)	2,5 kV/2 isolamento maggiore nel lato azionamento

Rigidità dielettrica lato azionamento da polo a polo (bipolare)	tensione di prova AC 3.000 V tensione di prova AC 1.500 V
---	--

Resistenza di isolamento	> 100 M Ω (DC 500 V)
Capacità di rottura I _{cn}	01...2 A 10 x I _N 2,5...20 A 250 A bipolare oppure 150 A unipolare

Capacità di rottura (UL 1077)	I _N	U _N	I _{nc}
uni-/bipolare	0,1...20 A	AC 250 V	5000 A
uni-/bipolare	0,1...20 A	DC 50 V	1000 A

Tipo di protezione (IEC 60529)	lato azionamento IP40 (con cappuccio IP54) lato contatti IP00
--------------------------------	---

Resistenza alle vibrazioni	8 g (57-500 Hz), \pm 0,61 mm (10-57 Hz), prova secondo IEC 60068-2-6, test Fc, 10 cicli frequenza/asse
----------------------------	--

Resistenza agli urti	30 g (11 ms), prova secondo IEC 60068-2-27, test Ea
----------------------	---

Resistenza alla corrosione	96 ore in nebbia salina al 5 % prova secondo IEC 60068-2-11, test Ka
----------------------------	--

Prova di umidità	240 ore in 95 % di umidità relativa prova secondo IEC 60068-2-78, test Cab
------------------	--

Peso	ca. 33 g (bipolare) ca. 27 g (unipolare)
------	---

Secondo l'esecuzione confezioni da 20, 25, 35, 50 o 60 pezzi

Codice di identificazione

Modello

3120 disgiuntore termico

Montaggio

F ad incastro

Dimensioni

- 3 standard, dima di foratura 50,5 x 21,5 mm (spessore pannello 1-6,35 mm)
- 5 standard, dima di foratura 44,5 x 22 mm (spessore pannello 1-4 mm)
- 7 interruttore basculante, dima di foratura 44,5 x 22 mm (spessore pannello 1-4 mm)

Numero dei poli del circuito principale

- 0 2 poli, senza protezione
- 1 1 polo, termicamente protetto
- 2 2 poli, termicamente protetti
- 5 2 poli, 1 polo termicamente protetto

Varianti costruttive (F3 & F5)

- 1 altezza del bordo 1 mm
- 3 altezza del bordo 9 mm
- 4 altezza del bordo 2 mm con cappuccio (IP54)

Varianti costruttive (F7)

- R Cornice nera
- T Cornice nera & cappuccio di protezione a scatto

Tipo di allacciamento

- P7 Contatti faston, connessione standard per curva T1 (interruttore di protezione termico)
- H7 come P7, i terminali 11 e 21 con viti a testa piatta M3, 5 - connessione standard per i dispositivi con modulo di minima tensione
- N7 come P7, con collegamenti secondari supplementari 12 (I) e 22 (I) - Connessione standard per versione Q1 (interruttore)

Curva caratteristica

- T1 termica 1,01-1,4 x I_N
- Q1 interruttore

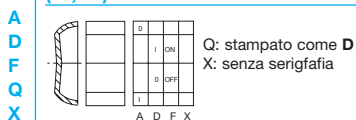
Azionamento

- W interruttore basculante standard (F3 & F5)
- A interruttore basculante (F7)

Colore della bascula, Tipo di illuminazione

- 01 . interruttore basculante nero opaco senza illuminazione
- 02 . interruttore basculante bianco opaco senza illuminazione
- 04 . interruttore basculante rosso opaco senza illuminazione
- 14 . R interruttore basculante rosso trasparente con LED
- 15 . Y interruttore basculante arancio trasparente con LED
- 19 . G interruttore basculante verde trasparente con LED

Serigrafia della bascula standard (F3, F5)



Serigrafia (F7)

marcature „I“ e „O“ stampate

Tensioni delle lampade

(= tensione)

- 1 10 - 14 V DC
- 2 20 - 28 V DC
- 3 90 - 140 V AC
- 4 185 - 275 V AC

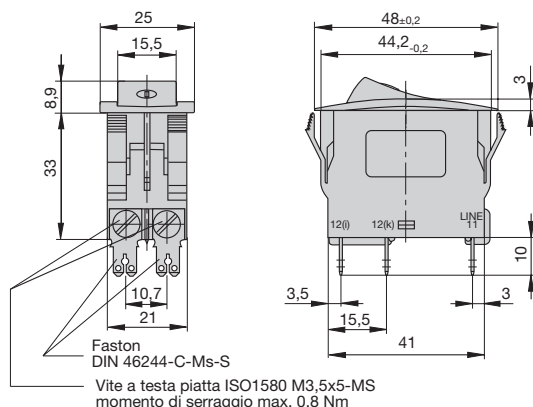
Valori di corrente

0,1...20 A

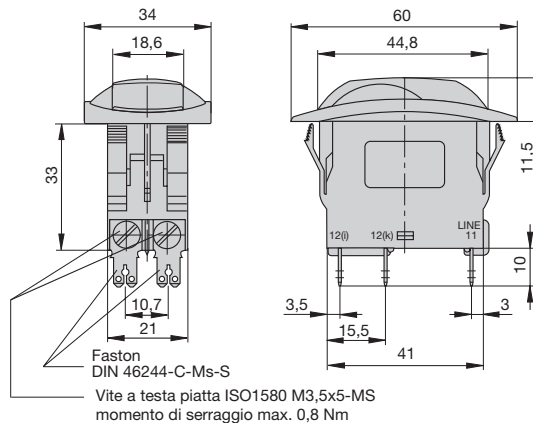
3120 - F 7 2 R - P7 T1 - A 14 QR 4 - 10 A Esempio di ordinazione
3120 - F . 0 . - N7 Q1 - W . . . - 20 A (Interruttore)

Dimensioni

Esecuzione F7.R



Esecuzione F7.T

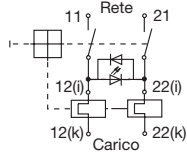


Versioni preferenziali

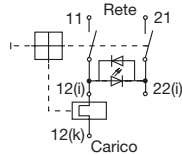
Versioni preferenziali F7/ bipolare protetti	Corrente preferenziale (A)													
	0,5	1	1,5	2	3	4	5	6	8	10	12	15	16	20
3120-F72R-P7-T1-A14QQR4-	x	x	x	x	x	x	x	x	x	x	x	x	x	x
Versioni preferenziali F3/unipolare protetti	0,5	1	2	3	4	5	6	8	10	12	15	16	20	
3120-F311-P7T1-W02D-		x			x	x	x	x	x		x		x	
Versioni preferenziali F3/bipolare protetti	0,5	1	2	3	4	5	6	8	10	12	15	16	20	
3120-F321-P7T1-W01D-	x	x	x	x	x	x	x	x	x	x	x	x	x	
Versioni preferenziali F5/bipolare protetti	0,5	1	2	3	4	5	6	8	10	12	15	16	20	
3120-F521-P7T1-W01D-	x	x	x	x	x	x	x	x	x	x	x	x	x	

Schemi elettrici

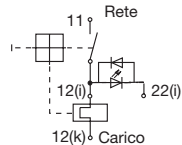
bipolare, termicamente protetto



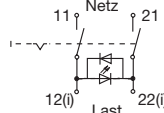
bipolare, 1 polo termicamente protetto



unipolare, termicamente protetto

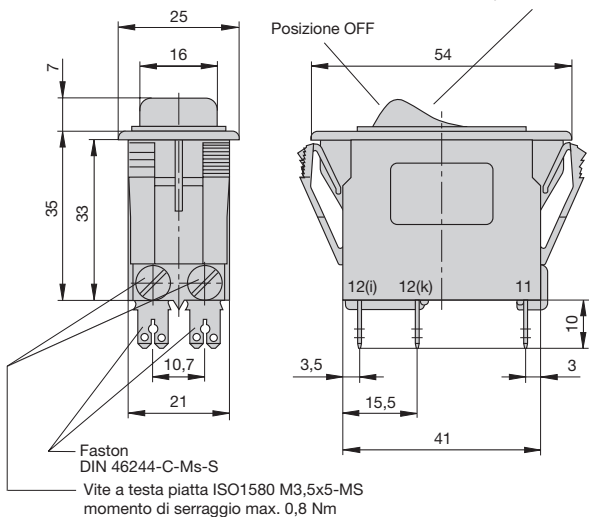


bipolare, senza protezione

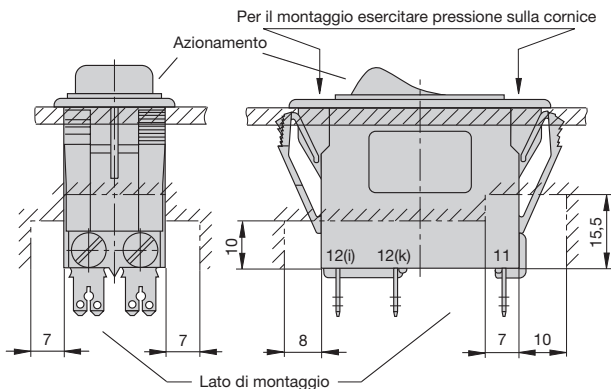


Dimensioni

Esecuzione F3.1
altezza bordo 1mm

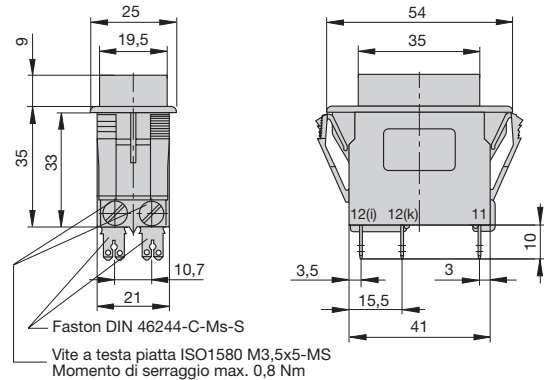


Montaggio ideale

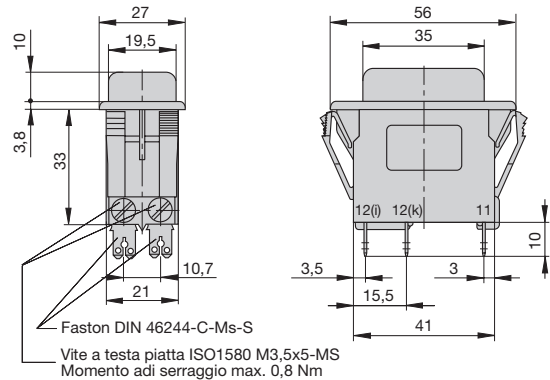


Varianti costruttive

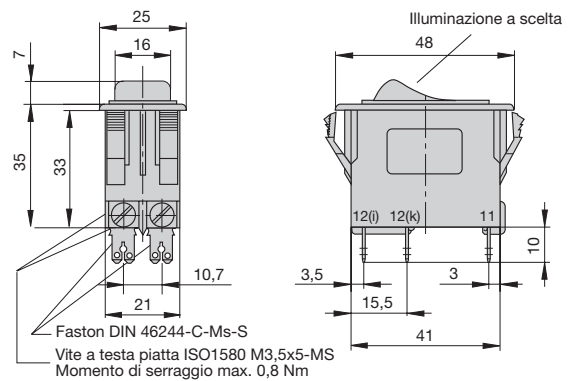
Esecuzione F 3.3
Altezza del bordo 9 mm



Esecuzione F 3.4
con cappuccio (IP54)

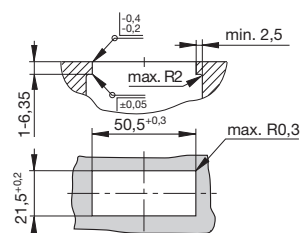


Esecuzione F 5.1

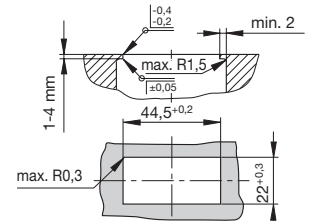


Dime di foratura

Dima di foratura -F3



Dima di foratura -F5/-F7



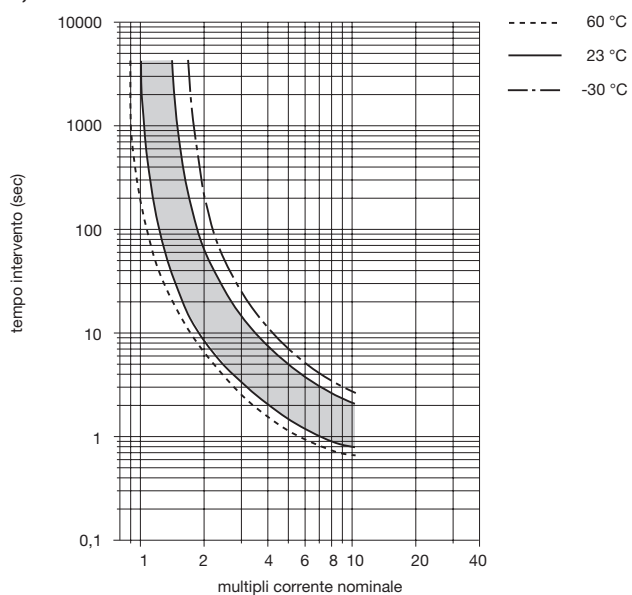
Spessore	1,2 ^{+0,4}	1,6 ^{+0,8}	2,4 ⁺¹
Lato A	45 ^{+0,2} _{-0,05}	45 ^{+1,1} _{-0,05}	45 ^{+2,2} _{-0,05}

Arresti secondo: ISO13715

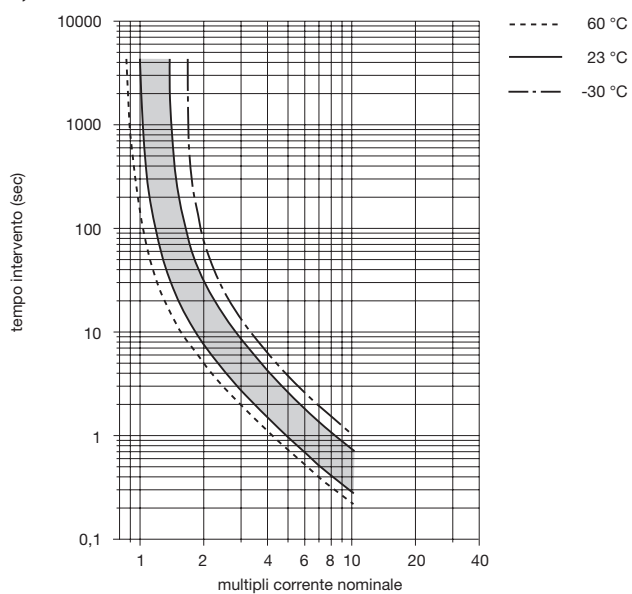
Curve caratteristiche tempo - corrente

Carico uni- o bipolare

0,1...2 A



2,5...20 A



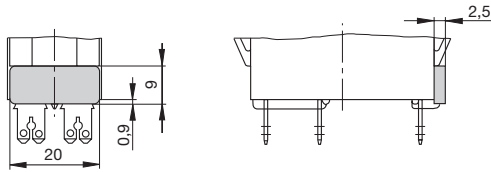
La curva caratteristica tempo - corrente é dipendente dalla temperatura. Per evitare un intervento anticipato o ritardato del dispositivo si deve moltiplicare il suo valore di corrente nominale per un fattore di temperatura (vedi anche gruppo Informazioni tecniche).

Temperatura ambiente °C	-30	-20	-10	0	23	40	50	60
Fattore di temperatura	0,8	0,84	0,88	0,92	1	1,08	1,14	1,23

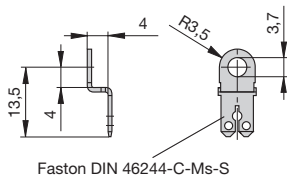
2

Accessori

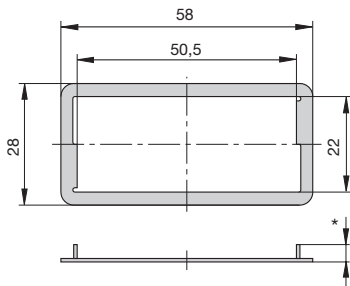
Copertura per terminali
Codice Y 303 068 01



Adattatore per terminali
Codice Y 303 862 01

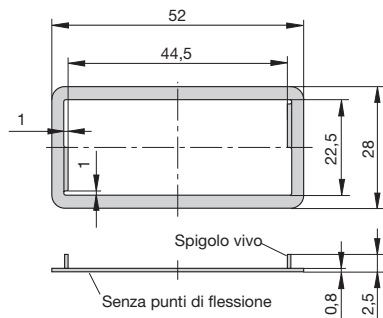


Cornici di fissaggio per 3120-F3...
Codice Y 303 675 01/02

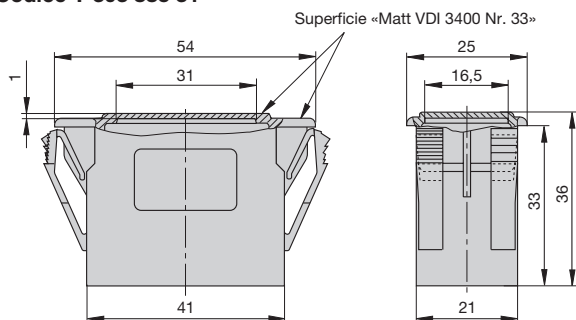


* Y 303 675 01 utilizzabile per pannelli con spessore < 2 mm.
* Y 303 675 02 utilizzabile per pannelli con spessore < 4 mm.

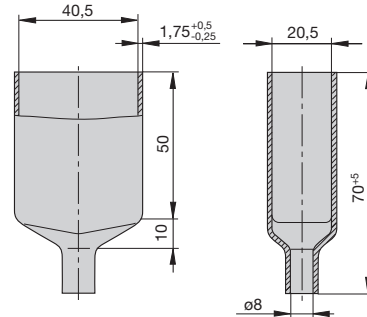
Cornice di fissaggio per 3120-F5...
Codice Y 303 676 01



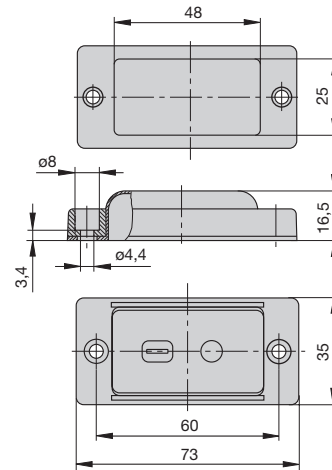
Copertura cieca per dima di foratura -F3
Codice Y 303 885 31



Guaina protettiva nera per il lato contatti (IP64)
Codice Y 304 275 01



Cappuccio trasparente con cornice (IP66) per esecuzione -F5..
Codice X 221 619 01



Le dimensioni, i pesi e tutti i dati tecnici sono riferiti ai modelli in produzione al momento della stampa. Per evitare malintesi legati a modifiche della produzione o ad errori di stampa consultate preventivamente il nostro personale tecnico.

