

Contagiri Elettronici (Contenitore Ø 52 mm)

Electronic Tachometers (Housing Dia. 52 mm)

Retroilluminati VDO Ocean Line Black

Backlight Type VDO Ocean Line Black

Descrizione:

Strumenti per l'indicazione analogica dei giri motore.

Description:

Analog indication of engine speed.



Aspetto:

Contenitore: plastica, resistente alla fiamma
Cornice: plastica, nera
Lenti: sistema a doppia lente

Quadrante: retroilluminato
Grafica: sfondo nero
 scala e caratteri bianchi
Lancetta: illuminata per traslucenza, bianca

Montaggio: ghiera di serraggio,
 chiusura da 0 a 15 mm
 opzione: kit staffe,
 chiusura da 0 a 12 mm

Illuminazione: Lampadina rossa
 12 VDC, 1,2 W o
 24 VDC, 1,2 W (opzionale)
 socket W2x4,6d DIN 49 632
Conessioni: terminali faston 6,3 x 0,8 mm

Certificazione: Germanischer Lloyd
 Certificato Nr.: 12-276-98 H

Design:

Housing: plastic, flame-retarding
Bezel: plastic, black
Lens: double lens system

Dial: backlighting
Dialgraphics: black background
 with white characters
Pointer: translucent backlighting, white

Mounting: spin lock nut,
 locking height 0 to 15 mm
 option: bracket attachment kit
 locking height 0 to 12 mm

Illumination: Light bulb: red
 12 VDC, 1.2 W
 socket W2x4.6d DIN 49 632
Connections: blade terminals 6.3 x 0.8 mm

Certification: Germanischer Lloyd
 Certificate No.: 12-276-98 H

Contagiri Elettronici (Contenitore Ø 52 mm)

Electronic Tachometers (Housing Dia. 52 mm)

Retroilluminati VDO Ocean Line White

Backlight Type VDO Ocean Line White



Aspetto:

Contenitore:	plastica, resistente alla fiamma
Cornice:	plastica, bianca
Lenti:	sistema a doppia lente
Quadrante:	retroilluminato
Grafica:	sfondo bianco scala e caratteri neri
Lancetta:	illuminata per traslucenza, rossa
Montaggio:	ghiera di serraggio, chiusura da 0 a 15 mm opzione: kit staffe, chiusura da 0 a 12 mm
Illuminazione:	Lampadina bianca 12 VDC, 1,2 W o 24 VDC, 1,2 W (opzionale) socket W2x4,6d DIN 49 632
Conessioni:	terminali faston 6,3 x 0,8 mm
Certificazione:	Germanischer Lloyd Certificato Nr.: 12-276-98 H

Design:

Housing:	plastic, flame-retarding
Bezel:	plastic, white
Lens:	double lens system
Dial:	backlighting
Dialgraphics:	white background with black characters
Pointer:	translucent backlighting, red
Mounting:	spin lock nut, locking height 0 to 15 mm option: bracket attachment kit locking height 0 to 12 mm
Illumination:	Light bulb: white 12 VDC, 1.2 W socket W2x4.6d DIN 49 632
Connections:	blade terminals 6.3 x 0.8 mm
Certification:	Germanischer Lloyd Certificate No.: 12-276-98 H

Dati Tecnici:

Tensione Nominale: 10,8 ... 16 VDC*
 Consumo di corrente (senza illuminazione): max. 100 mA
 Segnale:
 Motori a benzina: terminale 1 bobina
 Motori diesel: terminale W alternatore
 Temperatura di funzionamento: da - 20°C a + 70°C
 Temperatura di stoccaggio: da - 30°C a + 85°C
 Posizione nominale: da NL 0 a NL 90, DIN 16 257
 Tolleranza: +/- 2,5% del fondoscala a 14 VDC, 23°C e NL 45
 Protezione: IP65 DIN 40 050 frontale, dopo l'installazione, in accordo a IEC 529
 Resistenza alle vibrazioni: max. 1g eff., da 25Hz a 500Hz (durata 8 ore)
 Shock: 15 g, 1,5 ms semi-sinusoidale
 EMC: secondo standard: EN 50082-1, EN 50081-1 in accordo a direttive EMC 89/336/EWG

Technical Data:

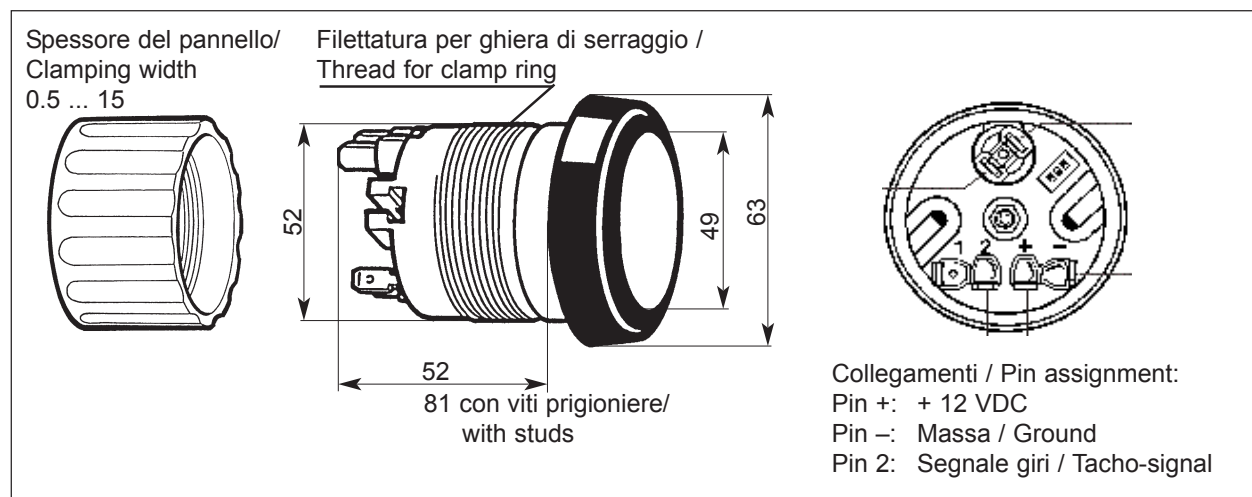
Operating voltage: 10,8 ... 16 VDC*
 Current consumption (without illumination): max. 100 mA
 Pickup:
 Petrol engine: Term. 1 ignition coil
 Diesel engine: Term. W alternator
 Operating temperature: - 20°C to + 70°C
 Storage temperature: - 30°C to + 85°C
 Nominal position: NL 0 to NL 90, DIN 16 257
 Indication tolerance: +/- 2.5% of final scale value at 14 VDC, 23°C and NL 45
 Protection: IP65 DIN 40 050 from the front, after installation in acc. with IEC 529
 Vibration resistance: 1g eff. max., 25Hz to 500Hz (duration 8 h)
 Shock: 15g, 1.5 ms semi-sinusoidal
 EMC: used standards EN 50082-1, EN 50081-1 acc. to EMC direction 89/336/EWG

* Per collegarlo a 24 VDC è necessario una resistenza di compensazione esterna (opzionale).

* An external compensating resistor (accessory) is needed when connected to 24 VDC.

Dimensioni (mm):

Dimensions (mm):



Contagiri Elettronici, tabelle codici
Electronic Tachometers, Instruments Survey

VDO Ocean Line Black

Range di Misura Measuring Range	Quadrante Dialgraphics	Segnale Pickup [Terminale / Terminal]	Tensione Nominale Operating Voltage [Volt / Volts]	Codice d'Ordine Order-No.
0 ... 1800 min-1	min-1 x100	W	12	N02-011-112
0 ... 3000 min-1	min-1 x100	W / 1	12	N02-011-114
0 ... 4000 min-1	min-1 x100	W / 1	12	N02-011-116
0 ... 6000 min-1	min-1 x100	W / 1	12	N02-011-118

Accessori / Accessories:

Codici d'Ordine: / Order No.:

Kit staffe per fissaggio (staffe e viti prigioniere) / Bracket attachment kit for indicator (bracket and threatened studs)	N05-800-782
Serie di resistori e lampadine (rosse) / Series resistor and bulb (red) 24 VDC	N05-800-786

Contagiri Elettronici, tabelle codici
Electronic Tachometers, Instruments Survey

VDO Ocean Line White

Range di Misura Measuring Range	Quadrante Dialgraphics	Segnale Pickup [Terminale / Terminal]	Tensione Nominale Operating Voltage [Volt / Volts]	Codice d'Ordine Order-No.
0 ... 1800 min-1	min-1 x100	W	12	N02-011-102
0 ... 3000 min-1	min-1 x100	W / 1	12	N02-011-104
0 ... 4000 min-1	min-1 x100	W / 1	12	N02-011-106
0 ... 6000 min-1	min-1 x100	W / 1	12	N02-011-108

Accessori / Accessories:

Codici d'Ordine: / Order No.:

Kit staffe per fissaggio (staffe e viti prigioniere) / Bracket attachment kit for indicator (bracket and threatened studs)	N05 800 782
Serie di resistori e lampadine (bianche) / Series resistor and bulb (white) 24 VDC	N05 800 596

Contagiri Elettronici

senza contaore
(Contenitore Ø 85 mm)

Retroilluminati

VDO Ocean Line Black

Descrizione:

Strumento per l'indicazione analogica dei giri motore.

Electronic Tachometers

without hourscounter
(Housing Dia. 85 mm)

Backlight Type

VDO Ocean Line Black

Description:

Analog indication of engine speed.



Aspetto:

Contenitore: plastica, resistente alla fiamma
Cornice: plastica, nera
Lenti: sistema a doppia lente

Quadrante: retroilluminato
Grafica: sfondo nero
scala e caratteri bianchi

Lancetta: illuminata per traslucenza, bianca

Montaggio: ghiera di serraggio,
chiusura da 0 a 16.5 mm
opzione: kit staffe,
chiusura da 0 a 12 mm

Illuminazione: Lampadina rossa
12 VDC, 1,2 W o
24 VDC, 1,2 W
socket W2x4,6d DIN 49 632

Conessioni: terminali faston 6,3 x 0,8 mm

Certificazione: Germanischer Lloyd
Certificato Nr.: 12-276-98 H

Design:

Housing: plastic, flame-retarding
Bezel: plastic, black
Lens: double lens system

Dial: backlighting
Dialgraphics: black background
with white characters

Pointer: translucent backlighting, white

Mounting: spin lock nut,
locking height 0 to 16.5 mm
option: bracket attachment kit
locking height 0 to 12 mm

Illumination: Light bulb: red (2x)
12 VDC, 1.2 W or
24 VDC, 1.2 W
socket W2x4.6d DIN 49 632

Connections: blade terminals 6.3 x 0.8 mm

Certification: Germanischer Lloyd
Certificate No.: 12-276-98 H

Contagiri Elettronici

senza contaore
(Contenitore Ø 85 mm)

Electronic Tachometers

without hourscounter
(Housing Dia. 85 mm)

Retroilluminati

VDO Ocean Line White

Backlight Type

VDO Ocean Line White



Aspetto:

Contenitore: plastica, resistente alla fiamma
Cornice: plastica, bianca
Lenti: sistema a doppia lente

Quadrante: retroilluminato
Grafica: sfondo bianco
scala e caratteri neri

Lancetta: illuminata per traslucenza, rossa

Montaggio: ghiera di serraggio,
chiusura da 0 a 16.5 mm
opzione: kit staffe,
chiusura da 0 a 12 mm

Illuminazione: Lampadina bianca
12 VDC, 1,2 W o
24 VDC, 1,2 W
socket W2x4,6d DIN 49 632

Connessioni: terminali faston 6,3 x 0,8 mm

Certificazione: Germanischer Lloyd
Certificato Nr.: 12-276-98 H

Design:

Housing: plastic, flame-retarding
Bezel: plastic, white
Lens: double lens system

Dial: backlighting
Dialgraphics: white background
with black characters
translucent backlighting, red

Pointer: translucent backlighting, red

Mounting: spin lock nut,
locking height 0 to 16.5 mm
option: bracket attachment kit
locking height 0 to 12 mm

Illumination: Light bulb: white (2x)
12 VDC, 1.2 W or
24 VDC, 1.2 W
socket W2x4.6d DIN 49 632

Connections: blade terminals 6.3 x 0.8 mm

Certification: Germanischer Lloyd
Certificate No.: 12-276-98 H

Contagiri Elettronici Electronic Tachometers

VDO Ocean Line

Dati Tecnici:

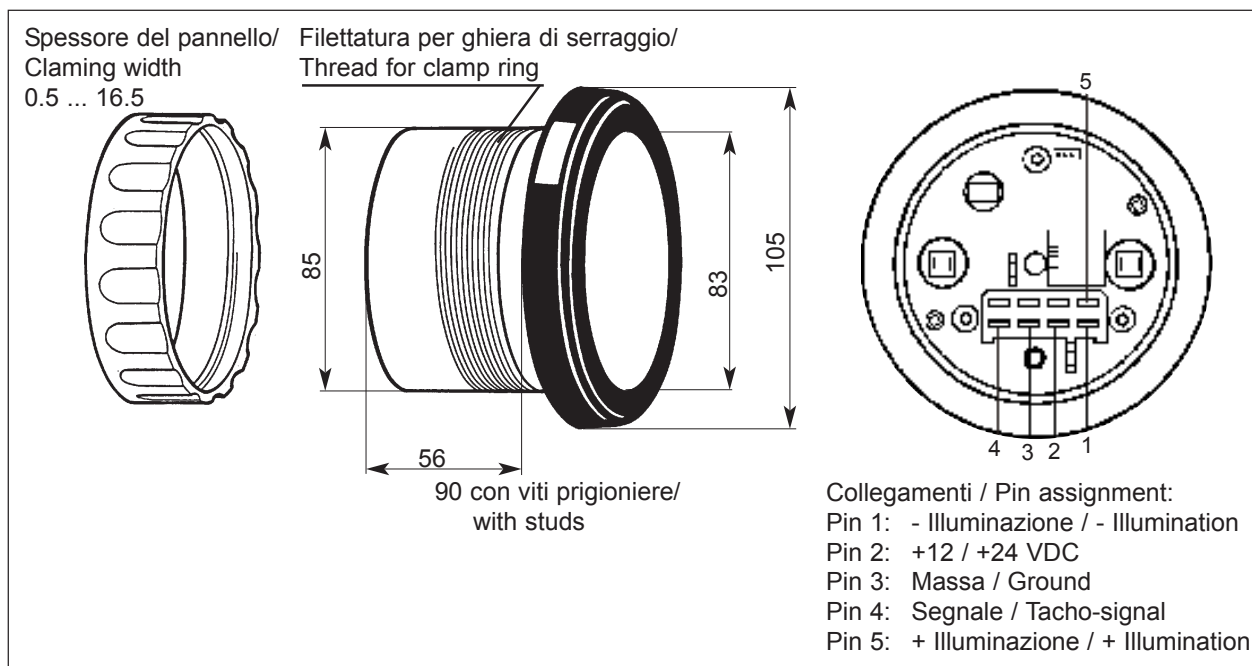
Tensione Nominale:	12 / 24 VDC
Corrente di consumo (senza illuminazione):	max. 90 mA
Segnale	
Motori a benzina:	terminale 1 bobina
Motori diesel:	terminale W alternatore
Temperatura di funzionamento:	da - 20°C a + 70°C
Temperatura di stoccaggio:	da - 30°C a + 85°C
Posizione nominale:	da NL 0 a NL 90, DIN 16 257
Tolleranza :	+/- 2,5% del fondoscala a 14 VDC / 28 VDC, 23°C e NL 45
Protezione:	IP65 DIN 40 050 frontale, dopo l'installazione, in accordo a IEC 529
Resistenza alle vibrazioni:	max. 1g eff., da 25Hz a 500Hz (durata 8 ore)
Shock:	15 g, 1,5 ms semi-sinusoidale
EMC:	secondo standard: EN 50082-1, EN 50081-1 in accordo a direttive EMC 89/336/EWG

Technical Data:

Operating voltage:	12 / 24 VDC
Current consumption (without illumination):	max. 90 mA
Pickup:	
Petrol engine	Term. 1 ignition coil
Diesel engine:	Term. W alternator
Operating temperature:	- 20°C to + 70°C
Storage temperature:	- 30°C to + 85°C
Nominal position:	NL 0 to NL 90, DIN 16 257
Indication tolerance:	+/- 2.5% of final scale value at 14 VDC / 28 VDC, 23°C and NL 45
Protection:	IP65 DIN 40 050 from the front, after installation in acc. with IEC 529
Vibration resistance:	1g eff. max., 25Hz to 500Hz (duration 8 h)
Shock:	15g, 1.5 ms semi-sinusoidal used standards
EMC:	EN 50082-1, EN 50081-1 acc. to EMC direction 89/336/EWG

Dimensioni (mm):

Dimensions (mm):



Contagiri Elettronici, Tabelle Codici
Electronic Tachometers, Instruments Survey

VDO Ocean Line Black

Range di Misura Measuring Range	Quadrante Dialgraphics	Segnale Pickup [Terminale / Terminal]	Tensione Nominale Operating Voltage [Volt / Volts]	Codice d'Ordine Order-No.
0 ... 1800 min-1	min-1 x100	W	12 24	N02-012-422 N02-012-722
0 ... 3000 min-1	min-1 x100	W	12 24	N02-012-426 N02-012-726
0 ... 4000 min-1	min-1 x100	W	12 24	N02-012-430 N02-012-730
0 ... 6000 min-1	min-1 x100	1	12 24	N02-012-434 N02-012-734

Accessori / Accessories:

Codice d'Ordine: / Order No.:

Kit staffe per fissaggio (staffe e viti prigioniere) /
Bracket attachment kit for indicator (bracket and threatened studs)

N05-800-792

Contagiri Elettronici, Tabelle Codici
Electronic Tachometers, Instruments Survey

VDO Ocean Line White

Range di Misura Measuring Range	Quadrante Dialgraphics	Segnale Pickup [Terminale / Terminal]	Tensione Nominale Operating Voltage [Volt / Volts]	Codice d'Ordine Order-No.
0 ... 1800 min-1	min-1 x100	W	12 24	N02-012-402 N02-012-702
0 ... 3000 min-1	min-1 x100	W	12 24	N02-012-406 N02-012-706
0 ... 4000 min-1	min-1 x100	W	12 24	N02-012-410 N02-012-710
0 ... 6000 min-1	min-1 x100	1	12 24	N02-012-414 N02-012-714

Accessori / Accessories:

Codice d'Ordine: / Order No.:

Kit staffe per fissaggio (staffe e viti prigioniere) /
Bracket attachment kit for indicator (bracket and threatened studs)

N05-800-792

Contagiri Elettronici

con contaore
(Contenitore Ø 85 mm)

Retroilluminati

VDO Ocean Line Black

Descrizione:

Strumenti per l'indicazione analogica dei giri motore e l'indicazione su display digitale delle ore operative del motore.

Electronic Tachometers

with hourscounter
(Housing Dia. 85 mm)

Backlight Type

VDO Ocean Line Black

Description:

Analog indication of engine speed,
digital indication of engine hours



Aspetto:

Contenitore: in plastica, resistente alla fiamma
Cornice: in plastica, nera
Lenti: sistema a doppia lente
Quadrante: retroilluminato
Grafica: sfondo nero
scala e caratteri bianchi
Lancetta: illuminata per traslucenza, bianca
Montaggio: ghiera di serraggio,
chiusura da 0 a 16,5 mm
opzione: kit staffe,
chiusura da 0 a 12 mm
Illuminazione: ampadina rossa (2x)
12 VDC, 1,2 W o
24 VDC, 1,2 W (opzionale)
socket W2x4,6d DIN 49 632
LCD illuminazione permanente
Conessioni: terminali faston 6,3 x 0,8 mm
Certificazione: Germanischer Lloyd
certificato Nr.: 12-276-98 H

Design:

Housing: plastic, flame-retarding
Bezel: plastic, black
Lens: double lens system
Dial:
Dialgraphics: black background
with white characters
Pointer: translucent backlighting, white
Mounting: spin lock nut,
locking height 0 to 16.5 mm
option: bracket attachment kit
locking height 0 to 12 mm
Illumination: Light bulb: red (2x)
12 VDC, 1,2 W or
24 VDC, 1,2 W (optional)
socket W2x4,6d DIN 49 632
LCD permanent illuminated
Connections: blade terminals 6.3 x 0.8 mm
Certification: Germanischer Lloyd
Certificate No.: 12-276-98 H

Contagiri Elettronici

con contaore
(Contenitore Ø 85 mm)

Electronic Tachometers

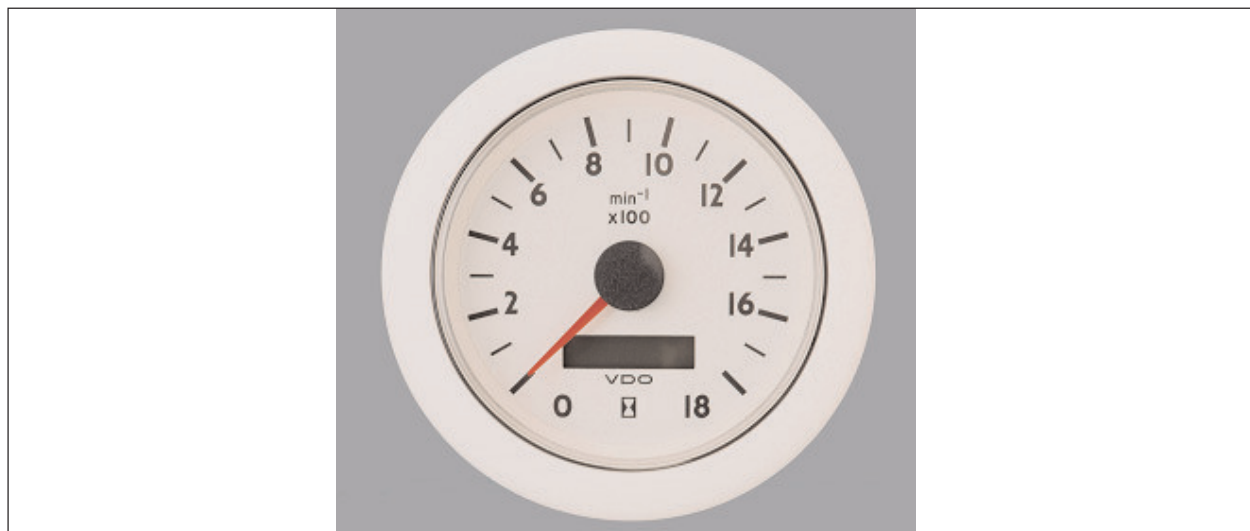
with hourscounter
(Housing Dia. 85 mm)

Retroilluminati

VDO Ocean Line White

Backlight Type

VDO Ocean Line White



Aspetto::

Contenitore: in plastica, resistente alla fiamma
Cornice: in plastica, bianca
Lenti: sistema a doppia lente
Quadrante: retroilluminato
Grafica: sfondo bianco
scala e caratteri neri
Lancetta: illuminata per traslucenza, rossa
Montaggio: ghiera di serraggio,
chiusura da 0 a 16,5 mm
opzione: kit staffe,
chiusura da 0 a 12 mm
Illuminazione: ampadina bianca (2x)
12 VDC, 1,2 W o
24 VDC, 1,2 W (opzionale)
socket W2x4,6d DIN 49 632
LCD illuminazione permanente
Conessioni: terminali faston 6,3 x 0,8 mm
Certificazione: Germanischer Lloyd
certificato Nr.: 12-276-98 H

Design:

Housing: plastic, flame-retarding
Bezel: plastic, white
Lens: double lens system
Dial: backlighting
Dialgraphics: white background
with black characters
Pointer: translucent backlighting, red
Mounting: spin lock nut,
locking height 0 to 16.5 mm
option: bracket attachment kit
locking height 0 to 12 mm
Illumination: Light bulb: white (2x)
12 VDC, 1.2 W or
24 VDC, 1.2 W (optional)
socket W2x4.6d DIN 49 632
LCD permanent illuminated
Connections: blade terminals 6.3 x 0.8 mm
Certification: Germanischer Lloyd
Certificate No.: 12-276-98 H

Contagiri Elettronici Electronic Tachometers

VDO Ocean Line Black

Dati Tecnici:

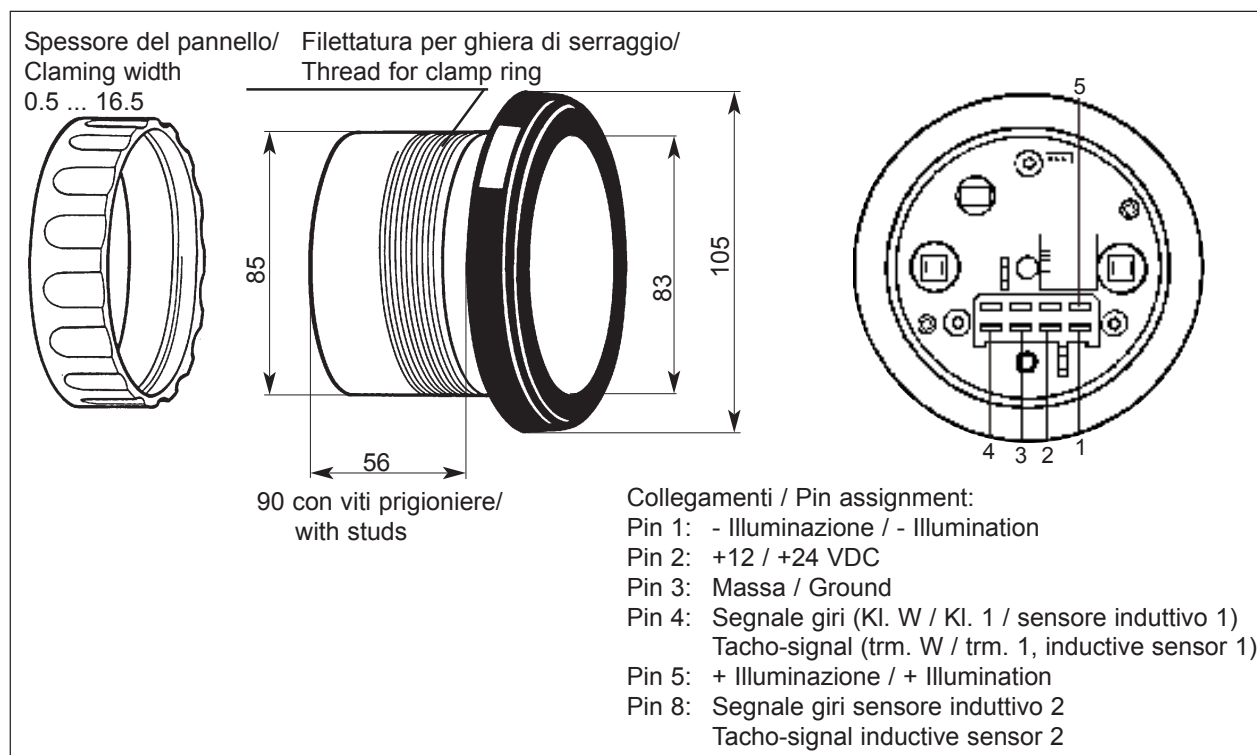
Tensione nominale:	12 / 24 VDC
Consumo di corrente (senza illuminazione):	max. 90 mA
Segnale:	sensore induttivo o:
Motore a benzina:	terminale 1 bobina
Motore diesel:	terminale W alternatore
Temperatura di funzionamento:	da - 20°C a + 70°C
Temperatura di stoccaggio:	da - 30°C a + 85°C
Posizione nominale:	da NL 0 a NL 90, DIN 16 257
Tolleranza :	+/- 1,5% del fondoscala a 14 VDC / 28 VDC, 23°C e NL 45
Protezione:	IP65 DIN 40 050 frontale, dopo l'installazione, in accordo a IEC 529
Resistenza alle vibrazioni:	max. 1g eff., da 25Hz a 500Hz (durata 8 ore)
Shock:	15 g, 1,5 ms semi-sinusoidale
EMC:	secondo standard: EN 50082-1, EN 50081-1 in accordo a direttive EMC 89/336/EWG
LCD:	illuminazione permanente

Technical Data:

Operating voltage:	12 / 24 VDC
Current consumption (without illumination):	max. 90 mA
Pickup:	Inductive sensor or:
Petrol engine:	Term. 1 ignition coil
Diesel engine:	Term. W alternator
Operating temperature:	- 20°C to + 70°C
Storage temperature:	- 30°C to + 85°C
Nominal position:	NL 0 to NL 90, DIN 16 257
Indication tolerance:	+/- 1.5% of final scale value at 14 VDC / 28 VDC, 23°C and NL 45
Protection:	IP65 DIN 40 050 from the front, after installation in acc. with IEC 529
Vibration resistance:	1g eff. max., 25Hz to 500Hz (duration 8 h)
Shock:	15g, 1.5 ms semi-sinusoidal
EMC:	used standards EN 50082-1, EN 50081-1 acc. to EMC direction 89/336/EWG
LCD:	permanent illuminated

Dimensioni (mm):

Dimensions (mm):



Contagiri Elettronici, Tabelle Codici
Electronic Tachometers, Instruments Survey

VDO Ocean Line Black

Range di Misura Measuring Range [min-1]	Quadrante Dialgraphics	Segnale Pickup [Terminale / Terminal]	Tensione Nominale Operating Voltage [Volt / Volts]	Codice d'Ordine Order-No.
0 ... 1800	min-1 x100	W / Inductive	12 / 24	N02-012-142
0 ... 3000	min-1 x100	W / Inductive	12 / 24	N02-012-146
0 ... 4000	min-1 x100	W / Inductive	12 / 24	N02-012-150
0 ... 5000	min-1 x100	W / Inductive	12 / 24	N02-012-154
0 ... 5000	min-1 x100	1	12 / 24	N02-012-158
0 ... 6000	min-1 x100	1	12 / 24	N02-012-162

Display contaore (LCD): fino a 9999,9 ore massimo.
Display hourscounter (LCD): up to 9999.9 hours max.

Accessori / Accessories:

Codici d'Ordine: / Order No.:

Lampadina (rossa) / Light bulb (red) 24 VDC, 1.2 W

N05-800-550

Kit staffe per fissaggio (staffe e viti prigioniere) /
Bracket attachment kit for indicator (bracket and threatened studs)

N05-800-792

Contagiri Elettronici, Tabelle Codici
Electronic Tachometers, Instruments Survey

VDO Ocean Line White

Range di Misura Measuring Range [min-1]	Quadrante Dialgraphics	Segnale Pickup [Terminale / Terminal]	Tensione Nominale Operating Voltage [Volt / Volts]	Codice d'Ordine Order-No.
0 ... 1800	min-1 x100	W / Inductive	12 / 24	N02-012-102
0 ... 3000	min-1 x100	W / Inductive	12 / 24	N02-012-106
0 ... 4000	min-1 x100	W / Inductive	12 / 24	N02-012-110
0 ... 5000	min-1 x100	W / Inductive	12 / 24	N02-012-114
0 ... 5000	min-1 x100	1	12 / 24	N02-012-118
0 ... 6000	min-1 x100	1	12 / 24	N02-012-122

Display contaore (LCD): fino a 9999,9 ore massimo.
Display hourscounter (LCD): up to 9999.9 hours max.

Accessori / Accessories:

Codici d'Ordine: / Order No.:

Lampadina (bianca) / Light bulb (white) 24 VDC, 1.2 W

N05-801-588

Kit staffe per fissaggio (staffe e viti prigioniere) /
Bracket attachment kit for indicator (bracket and threatened studs)

N05-800-792