

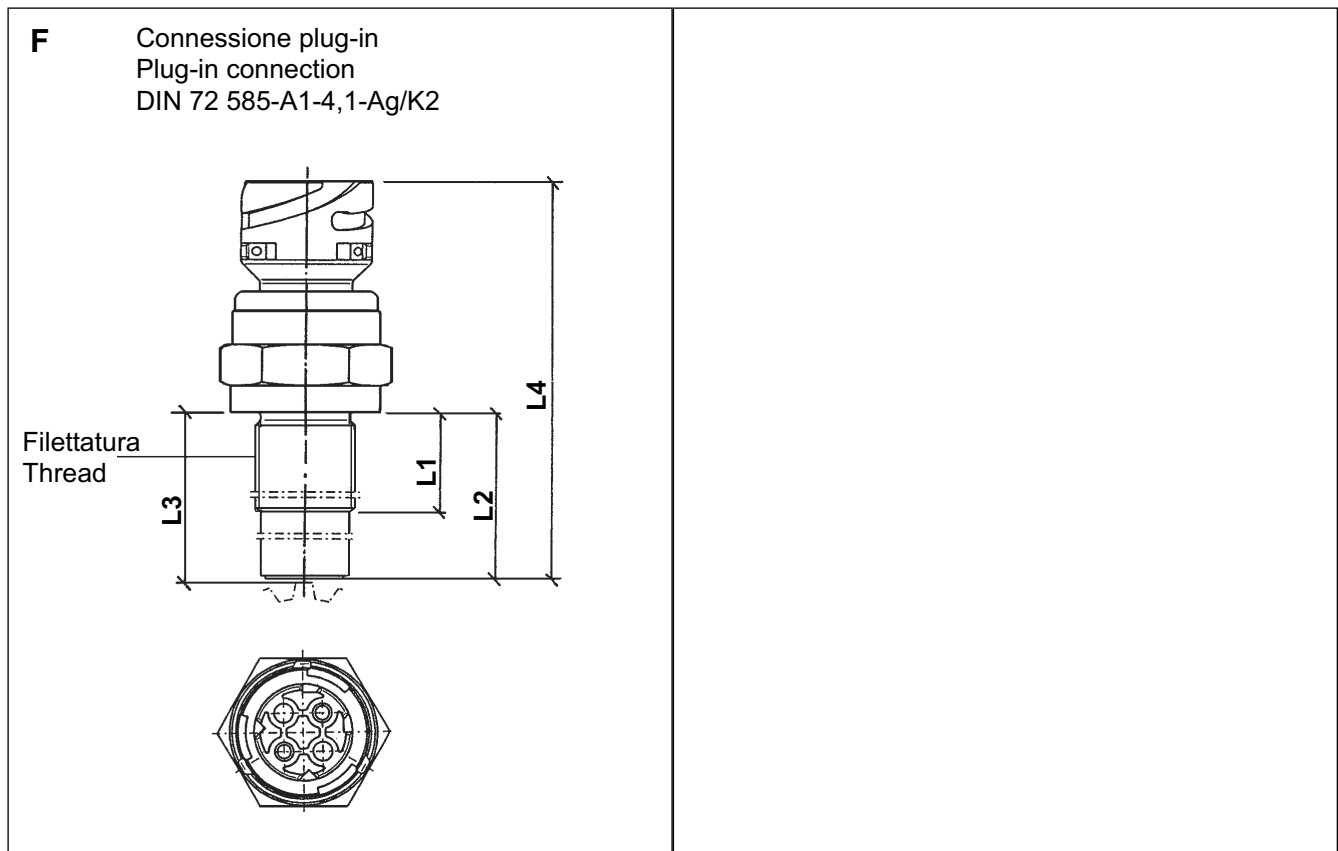
Sensori Induttivi

Inductive Sensors

<p>A Connettore speciale "push-on" Special push-on connector (Kostal)</p> <p>Filettatura Thread</p>	<p>B</p> <p>2x Terminali a lama / Blade connector 6,3 x 0,8mm</p> <p>Filettatura Thread</p>	<p>C1 Terminali a lama/Blade conn. G = 6,3 x 0,8mm W = 6,3 x 0,8mm</p> <p>C2 Terminali a lama/Blade conn. G = 4,8 x 0,8mm W = 6,3 x 0,8mm</p> <p>Filettatura Thread</p> <p>G W</p>
<p>D</p> <p>100</p> <p>Connettore "push-on" (2 terminali Ø 1,6mm) adatti per ricettacolo AMP 1-164 161-1 Push-on connector (2x pin dia. 1.6mm) suitable for receptacle AMP 1-164 161-1</p> <p>Filettatura Thread</p>		<p>Caratteristiche speciali / Special features:</p> <ul style="list-style-type: none"> ● = con anello di tenuta with washer, captive ■ = con bordo / with shoulder

Sensori Induttivi

Inductive Sensors



Dati Tecnici:

Connessione elettrica: 2 poli, negativo isolato
Tensione indipendente
Temperatura di funzionamento: da -25°C a $+140^{\circ}\text{C}$
 o da -30°C a $+140^{\circ}\text{C}$
 o da -40°C a $+100^{\circ}\text{C}$
 Resistenza interna: Ri $1480\ \Omega \pm 197\ \Omega$
 o Ri $1050\ \Omega \pm 100\ \Omega$
 Tensione di test: 500V
 Resistenza di isolamento:
 min. 500k Ω

Condizione di Test:

Ingranaggio: 36 Denti
 Modul: 2,75
 Velocità di rotazione: 416,6min⁻¹
 Frequenza: 250Hz
 Larghezza dente: 7,5mm
 Carica: 47k Ω
 Ingranaggio situato al centro

Technical Data:

Electrical connection: 2-pole, insulated return
independent voltage
Operating temperature: -25°C to $+140^{\circ}\text{C}$
 or -30°C to $+140^{\circ}\text{C}$
 or -40°C to $+100^{\circ}\text{C}$
 Interior resistance: Ri $1480\ \Omega \pm 197\ \Omega$
 or Ri $1050\ \Omega \pm 100\ \Omega$
 Test voltage: 500V
 Insulating resistance: 500k Ω min.

Test conditions:

Gear: 36 teeth
 Modul: 2.75
 Rotational speed: 416.6min⁻¹
 Frequency: 250Hz
 Toothed width: 7.5mm
 Charge: 47k Ω
 Gear seated in center

Sensori Induttivi

Inductive Sensors

Filettatura Thread	Lunghezza / Length (mm)				Tipo Form	min. - °C	RI (Ω)	Codice d'Ordine Order Number
	L1	L2	L3	L4				
M18 x 1,5	15	35	36,1 ± 0,1	71,5	A	- 25	1050	340-804-005-007C
M18 x 1,5	17	25	26,1 + 0,1	56,2	B	- 30	1050	340-804-006-006C
M18 x 1,5	17	25	26,1 ± 0,1	56,2	B	- 30	1050	340-804-006-003C
M18 x 1,5 ●	18	31,4	32,625-32,20	67,9	A	- 30	1050	340-804-005-012A
M18 x 1,5 ●	18	33,9	35,10-34,65	70,4	A	- 30	1050	340-804-005-017C
M18 x 1,5	18	35	36,15-35,80	71,5	A	- 30	1050	340-804-005-001C
M18 x 1,5	18	35	36,15-35,80	71,5	A	- 25	1480	340-804-003-002C
M18 x 1,5	18	35	36,1 ± 0,1	63,5	B	- 30	1050	340-804-006-002C
M18 x 1,5	18	37,3	38,45 - 38,10	73,8	A	- 30	1050	340-804-005-020C ➔
M18 x 1,5 ●	18	37,3	38,45 - 38,10	73,8	A	- 30	1050	340-804-005-016C
M18 x 1,5 ●	18	45,7	46,95 - 46,45	82,2	A	- 30	1050	340-804-005-018C
M18 x 1,5 ●	18	71,4	72,625 - 72,20	107,9	A	- 30	1050	340-804-005-013A
M18 x 1,5 ●	18	74,6	75,75 - 75,40	111	A	- 30	1050	340-804-005-004C
M18 x 1,5	18	99,1	101,15 - 100,55	135,6	A	- 30	1050	340-804-005-015C
M18 x 1,5	18,2	70,7	71,8 ± 0,1	79,7	C2	- 25	1050	340-804-007-014C
M18 x 1,5 ■▼	18,2	70,7	71,8 ± 0,1	79,7	C2	- 25	1050	340-804-007-019C
M18 x 1,5	18,2	70,7	71,8 ± 0,1	93,5	D	- 25	1050	340-804-030-006B
M18 x 1,5 ■▼	20	39	40,1 ± 0,1	62	C2	- 25	1050	340-804-007-020C
M18 x 1,5	20	54	55 ± 0,1	82	B	- 40	1050	340-804-006-009C
M18 x 1,5	23,3	25	26,1 ± 0,1	67	D	- 25	1050	340-804-030-005B
M18 x 1,5	24,9	26,5	27,5 ^{+0,15} _{-0,2}	63	A	- 30	1050	340-804-005-033C
M18 x 1,5	24,9	26,5	27,65 - 27,30	63	A	- 30	1050	340-804-005-002C
M18 x 1,5 ●	24,9	26,5	27,65 - 27,30	63	A	- 25	1480	340-804-003-001C
M18 x 1,5	24,9	63,4	64,55 - 64,20	99,9	A	- 30	1050	340-804-005-028C
M18 x 1,5	24,9	63,4	64,55 - 64,20	106,1	F	- 30	1050	340-804-005-039C
M18 x 1,5	27,5	28,5	29,6 ± 0,1	70	C1	- 25	1050	340-804-007-002A
M18 x 1,5 ■	27,5	28,5	29,6 ± 0,1	70	C1	- 25	1050	340-804-007-013C
M18 x 1,5	33	34	35,1 ± 0,1	62	B	- 30	1050	340-804-006-007C
M18 x 1,5 ▼	33	34	35,1 ± 0,1	70	C1	- 25	1050	340-804-007-001C
M18 x 1,5	33	34	35,1 ± 0,1	64,5	B	- 25	1050	340-804-007-003C
M18 x 1,5	33	34	35,1 ± 0,1	70	C1	- 25	1050	340-804-007-011C/G
3/4-16 UNF-2A ■	27,5	28,5	29,6 ± 0,1	70	C1	- 25	1050	340-804-007-004C

● con rondella di tenuta
with washer, captive

■ con bordo
with shoulder

▼ con dado esagonale M18 x 1,5
with hex nut M18 x 1,5

➔ Fuori produzione, disponibile fino ad esaurimento stock / Phase-out, available as long as stock