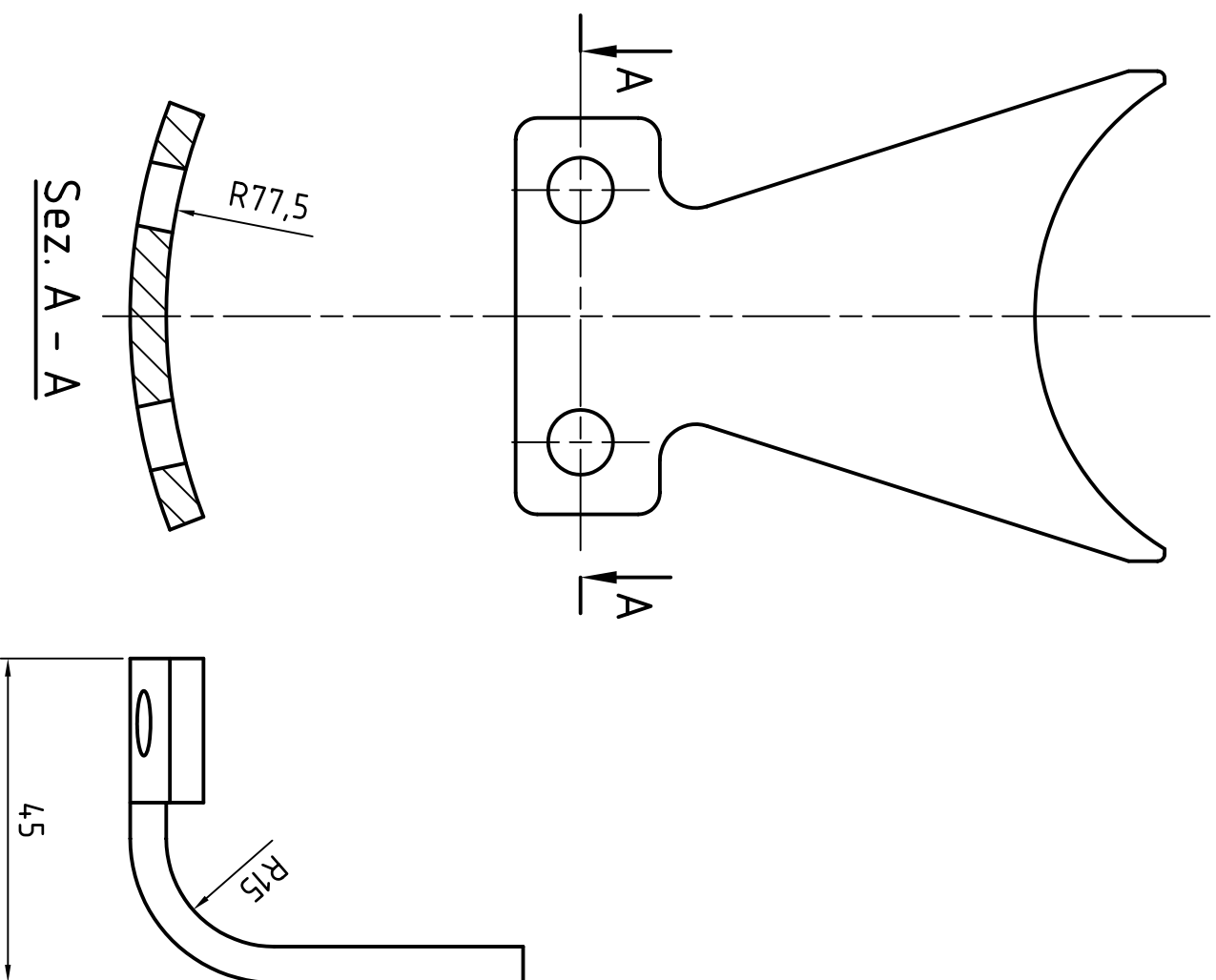
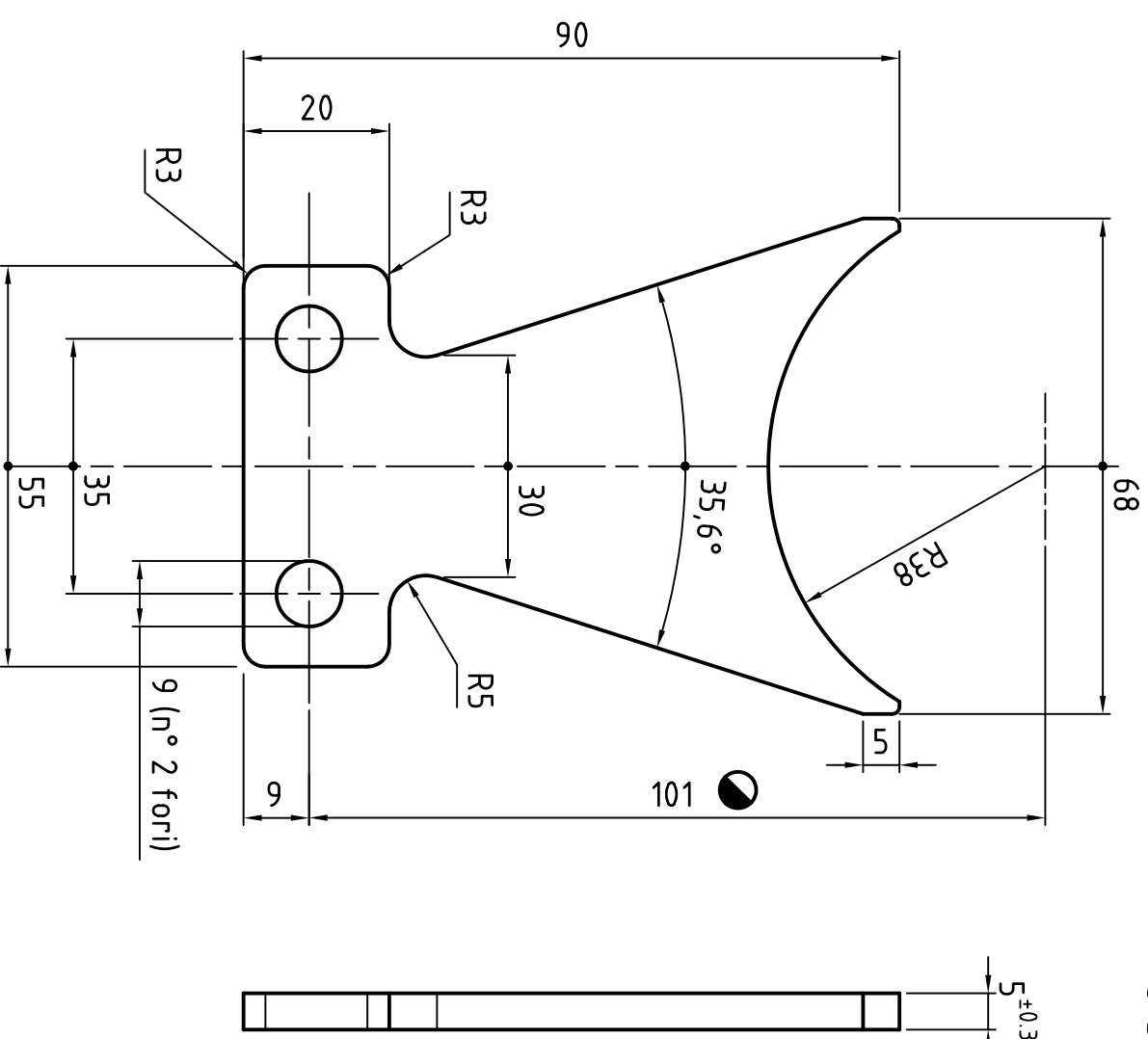


Piegatura a cura dell' Officina Lofrans

Fase 2



Fase 1



----- Note Generali -----
Smussi non quotati -
Raggi non quotati 1

Quota da tenere sotto controllo

1,6

**Lofransi**  
WINDLASSES

Avvertenze: Togliere eventuali bave dovute a lavorazione da macchine utensile. Il pezzo deve essere esente da ammaccature

Quote senza indicazione di tolleranza  
Grado di precisione UNI EN 22768/2 - mK

Modello	AIRON BASE TONDA	Trattamenti	ST7/BUR 001
Materiali	AISI 316	Data	31.03.2004
Disegn.	L.Rivolta	Disegn.	L.Rivolta
Approv.		Approv.	
Scala	1:1	Peso	Kg, 0,150
Esploro	N° 1019a	Formato	A3

Descrizione	AIRON BASE TONDA	Codice	SCF06AAC	Nr. disegno	P01754	Revisione	A	Pag.	1/1
Descrizione	STACCACATENA (Ø6-7-8)								

A termine di legge ci riserviamo la proprietà di questo disegno con divieto di riproduzione o di renderlo noto a terzi senza la nostra autorizzazione scritta. This drawing is our property and it is confidential. It must not be copied or shown to third parties unless our written authorization. All rights reserved.

A	14-07-06	RM 1536	Aggiunto le quote e Fasi 1/2. Formato era A4.	W. Zanchi
-	31.03.2004	RM 1252	Nuova emissione disegno	L.Rivolta
Rif.	Data	Ric. Mod.	Descrizione	Nome